

# PRODUCT INFORMATION

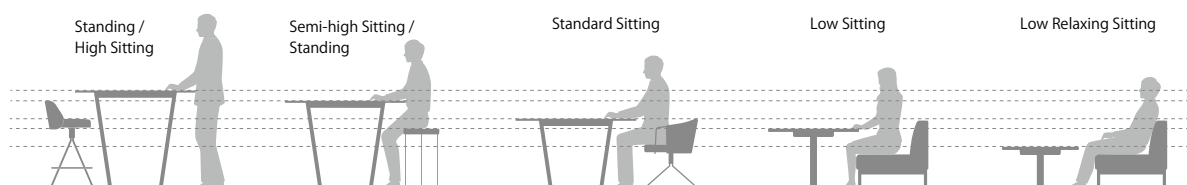
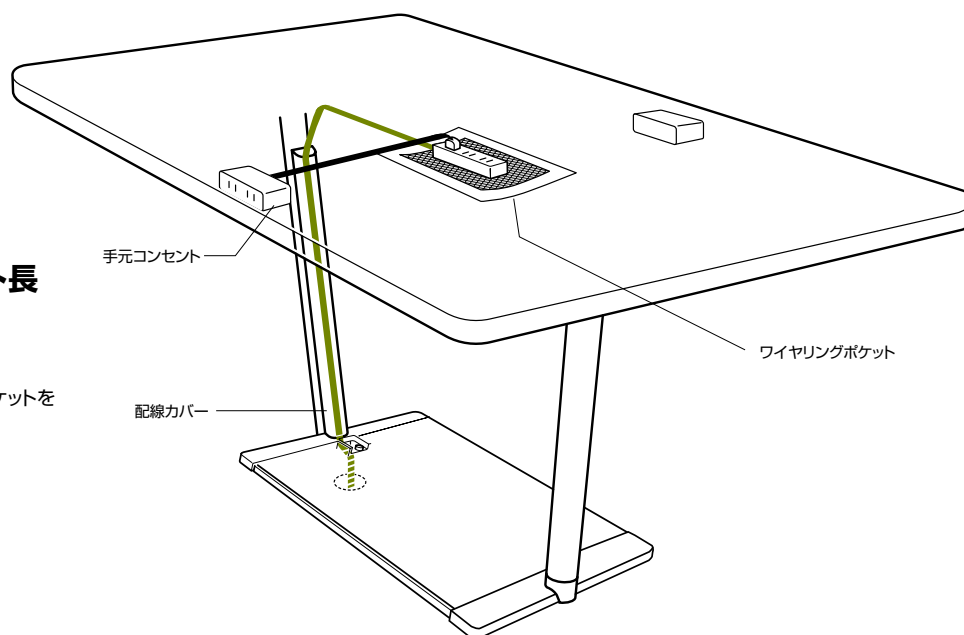
製品情報

## Region

リージョン

### ●配線時の必要コンセント長

テーブル脚元から支柱に沿って立ち上げ、天板中央に設置する場合の必要長です。必要に応じて配線カバー、ワイヤリングポケットを取り付けてください。



高さタイプ		ハイテーブル H1000*		ミドルハイテーブル H900*		ミドルテーブル H720*		ミドルローテーブル H620*		ローテーブル H450*	
天板形状	天板W	天板D	必要コンセント長	天板D	必要コンセント長	天板D	必要コンセント長	天板D	必要コンセント長	天板D	必要コンセント長
長方形	W3600					D1800	2400mm				
	W2400					D1800 D1200	2000mm/1800mm				
	W2100	D900	2100mm	D900	2000mm	D1200 D900	1800mm/1900mm	D900	1800mm		
	W1800	D900	2000mm	D900	1900mm	D1800 D900	1900mm/1700mm	D900	1600mm		
	W1600	D900	2000mm	D900	1900mm	D900 D750	1700mm	D900	1600mm	D750	1400mm
	W1200					D750	1600mm			D750	1300mm
台形	W1800	D895	2000mm	D895	1900mm	D895	1700mm				
円形	W1800					D1800	1900mm				
	W1200	D1200 (H998)	1700mm	D1200 (H898)	1600mm	D1200	1500mm				

D1800 D1200 : ボックス脚

D900 D895 D750 : T字脚

※表内の高さ表記(H)は、メラミン天板のものです。リノリウム天板はこれより4mm高くなります。