

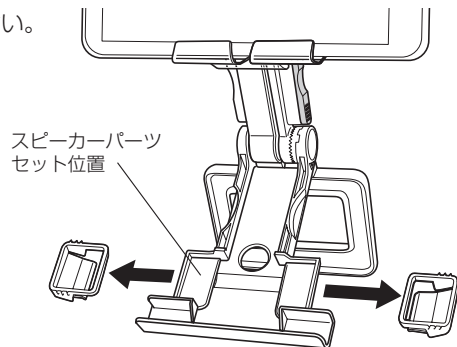
4.機能について

①音を聞き取りやすくする

スピーカーパーツをタブレットに取り付けることで、音を正面に集め、オープンな場所でも聞き取りやすくなります。

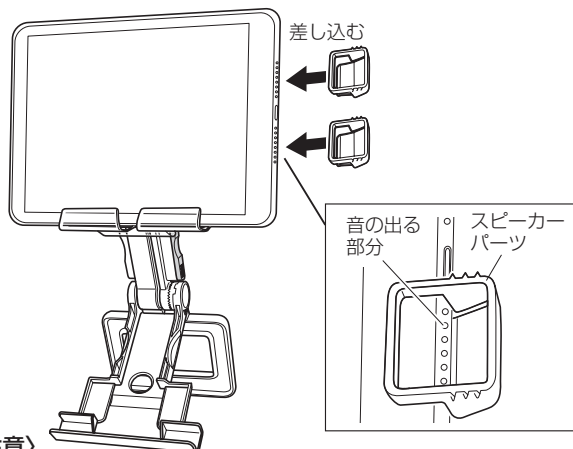
スピーカーパーツの取り付けかた

- 1.タブレットスタンド本体にセットされているスピーカーパーツを外してください。



- 2.外したスピーカーパーツをタブレットの音が出る部分に差し込んでください。(対応タブレットの厚みは6.1~7.5mmです)

※音の出る部分はタブレットにより異なります。



〈ご注意〉

- カバーやケースを付けたタブレットには、スピーカーパーツを取り付けしないでください。
- スピーカーパーツの使用後はタブレットから外して、スピーカーパーツセット位置へ戻してください。

※長時間タブレットにつけたままにすると変形する恐れがあります。
※音の聞き取りやすさは、使用環境により個人差があります。

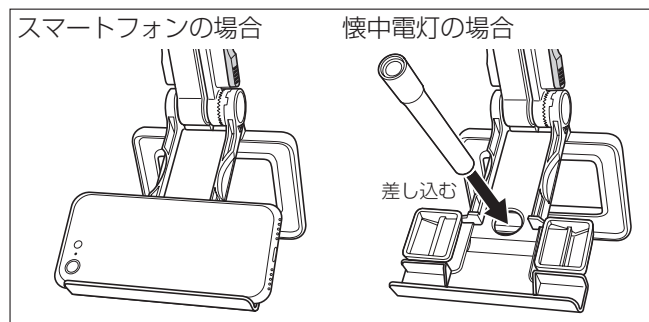
②顔映りを明るくする

スマートフォンのライトや小型の懐中電灯を使って、タブレットミーティングをするときの顔映りを良くできます。

図のようにスマートフォン、懐中電灯をセットしてください。

〈ご注意〉

- ローポジションの状態では使用できません。
- スマートフォンや懐中電灯の照明を目に当て続けしないでください。目を痛める原因となります。



※顔映りは、使用環境により個人差があります。

5.お手入れのしかた

日常のお手入れは、乾いたやわらかい布でから拭きしてください。水にぬれたままにしておいたり、アルコールやシンナー系溶剤、酸・アルカリ性洗剤の使用は避けてください。

6.仕様

サイズ	251×120×33mm(折りたたみ時)
質量	250g
耐荷重	500gf
材質	本体：PC+ASA / スピーカーパーツ：PC / ホルダー：PC
対応機種	厚さ6.1~7.5mm、重さ500gまでのタブレット

コクヨ株式会社

本社オフィス 〒537-8686 大阪市東成区大今里南6丁目1番1号

お問い合わせ、ご相談はフリーダイヤル(全国共通)

お客様相談室 ☎0120-201-594

受付時間：9時～17時(土日祝日・年末年始・夏期休業中を除く)

ホームページURL <http://www.kokuyo.co.jp/>

1808010012AKH

KOKUYO

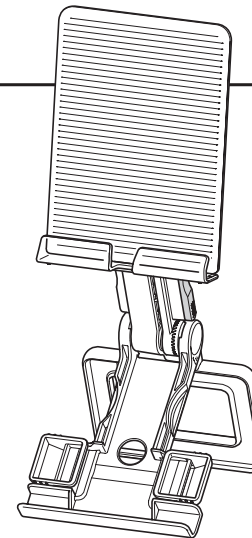
取扱説明書

TAB MEE

TABLET STAND FOR MEETING

タブレットスタンド

ABD-TSM101-W



このたびはコクヨ製品をお買い上げいただき、まことにありがとうございます。ご使用前に、よくお読みの上、正しくお使いください。お読みになったあとは、お使いになる方がいつでも見られるところに必ず保管してください。

※諸般の事情により、予告なく仕様が変更することがあります。あらかじめご了承ください。

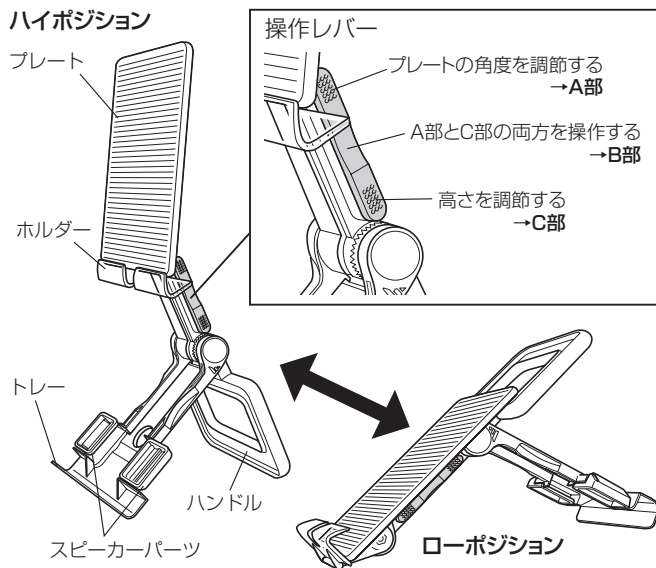
1.安全上のご注意

- 製品を廃棄するときは、焼却しないでください。有害ガスが発生するなど、周囲に危険をおよぼす原因になります。
- 必ず屋内の平坦で安定した場所で使用してください。
- 耐荷重以上の物は載せないでください。
- タブレット以外のものを載せないでください。
- ホルダーはタブレットを簡易的に固定しており、タブレットの落下防止を保証するものではありません。
- 乱暴な取り扱いや、用途以外の使用はしないでください。
- 製品の分解や改造はしないでください。
- 可動部に注油しないでください。
- 可動部に手指などを挟まないように注意してください。
- 製品に貼ってあるシールは、絶対にはがさないでください。
- この製品を他の人が使用するときは、この取扱説明書をよく読んでから使用するようにご指導ください。
- 製品の故障、またはその使用によって生じた事故や 直接、間接の損害については弊社はその責を負わないものとします。

2. 未永くご使用いただくためのご注意

- この製品は室内または屋内用です。屋外での使用や水ぬれは、故障・さび・変色の原因になります。
- 直射日光やストーブなどの熱が直接あたる場所や、湿気・乾燥の著しいところでの使用は避けてください。変色や変形の原因になります。

3. 各部の名前とはたらき



4. 使いかた

この製品は、タブレットミーティングに最適なハイポジションから、ブラウジングやスケッチに最適なローポジションまで用途に応じ、高さや角度を自由に調節できます。

〈ご注意〉

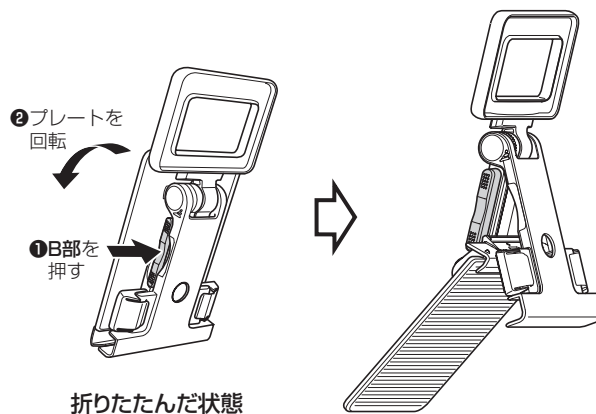
- ホルダーはタブレットを簡易的に固定しており、タブレットの落下防止を保証するものではありません。
- 角度・高さ調節を行なう際は、タブレットは外した状態で行ってください。
- タブレットスタンドの開閉、角度・高さ調節時は、手や指をはさまないようにご注意ください。
- 耐荷重を超えるタブレット、対応する厚さ以外のタブレットは載せないでください。

①

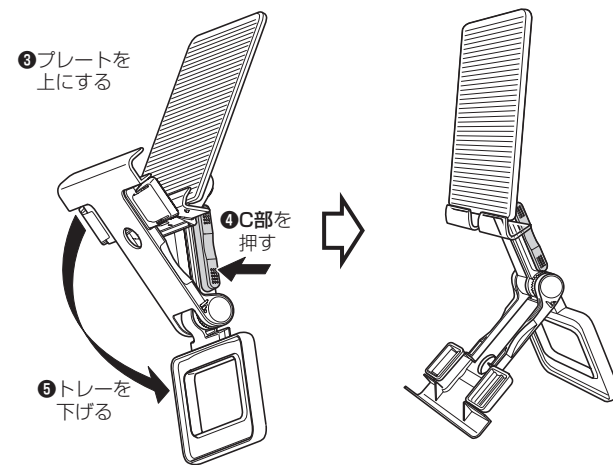
4. 使いかた

●ハイポジションのつくりかた

1. 折りたたんだ状態から操作レバー B部を押しながらプレートを回転させてください。



2. プレートが上にくるように持ち替え、操作レバー C部を押してトレーを下に下げてください。



②

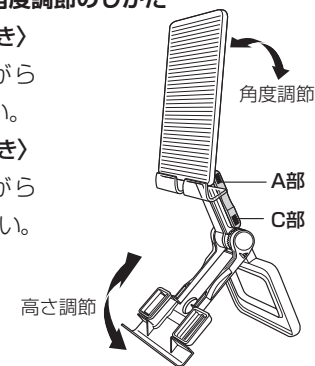
●ハイポジションでの高さ・角度調節のしかた

〈プレートの高さを調節するとき〉

操作レバー C部を押しながらトレーの角度を調節してください。

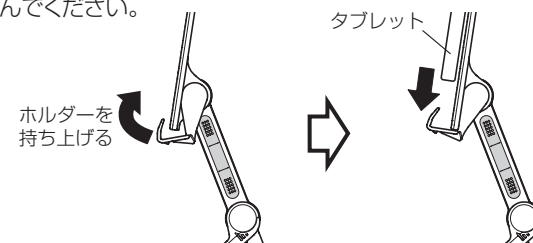
〈プレートの角度を調節するとき〉

操作レバー A部を押しながらプレートの角度を調節してください。



●ハイポジションでのタブレットのセットのしかた

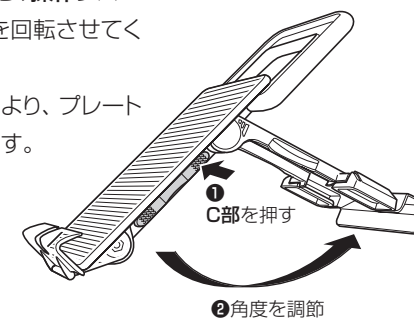
ホルダーを持ち上げながら、空いたスペースにタブレットを差し込んでください。



●ローポジションのつくりかた

折りたたんだ状態から、操作レバー C部を押してトレーを回転させてください。

トレーの回転角度により、プレートの角度が調節できます。



●タブレットスタンドのたたみかた

1. タブレットを外してください。
2. 操作レバー B部を押しながら、プレートまたはトレーを回転させ、折りたたんでください。

③