

Wizard4 ウィザード4

アディショナルバック

C06-(B・P・W)402

C06-(B・W)412

C06-P422

C06-(B・W)432

ハイバック

C06-(B・P・W)202

C06-(B・W)212

C06-P222

C06-(B・W)232

ローバック

C06-(B・P・W)102

C06-(B・W)112

C06-P122

C06-(B・W)132



もくじ

1. 安全上のご注意	1
2. 未永くご使用いただくためのご注意	3
3. 各部のなまえ	4
4. 使いかた	5
5. お手入れのしかた	10
6. 故障かな?と思ったら(不調診断)	11
7. 組み立てかた	11
8. 部品の交換	12
9. 仕様	13
保証について	14

このたびはコクヨ製品をお買い上げいただき、
まことにありがとうございます。
ご使用前に、よくお読みの上、正しくお使いください。

※諸般の事情により、予告なく仕様が変更することがあります。あらかじめご了承ください。

1.安全上のご注意

ここに書かれた注意事項は、あなたや他の人への危害や損害を未然に防ぐためのものです。いずれも安全にお使いいただくための重要な内容ですから、必ずお守りください。

⚠警告 取り扱いを誤ると、死亡または重傷を負う可能性があります。

⚠注意 取り扱いを誤ると、軽傷を負うかまたは、物的損害が発生する可能性があります。

⚠警告

●主軸内のガススプリングは、絶対に分解や注油をしないでください。

高圧ガスが封入されていますので、吹き出しによりけがをするおそれがあります。

●ガススプリングを絶対に火気の中へ投入しないでください。

破裂によりけがをするおそれがあります。

●製品を廃棄するときは、焼却しないでください。

有害ガスが発生するなど、周囲に危険をおよぼす原因になります。

製品を廃棄するときは、専門業者に依頼するか、お買い上げの販売店にご連絡ください。

⚠注意

●健康に影響をおよぼすことが考えられますので、以下の内容を守って使用してください。

・この製品を購入された当初は、化学物質の発散が多いことがありますので、しばらくの間は換気や通風を十分に行ってご使用ください。

・この製品をご使用になる室内が著しく高温多湿（温度28℃、相対湿度50%超が目安）になる場合は、窓を閉め切らないようにするか、強制的に換気を行ってください。

●運動具や乗物、運搬台代わりに使ったり、ゲームなどの遊びに使用しないでください。（特にお子様に注意してください。）

●お子様だけで使わせしないでください。けがをするおそれがあります。

●足が床に届かない状態で座らないでください。（特にお子様に注意してください。）

●床に傾斜や段差のある、不安定な場所では使用しないでください。

●イスのすべてのキャスターが床面に着いた状態で使用してください。

●張り地やクッションが破れたままで使用しないでください。

内部の構造物により、けがをしたり衣服を損傷する原因になります。

●製品の上に立ち上がったり、踏台代わりに使わないでください。

●前後逆方向に座ったり、座面以外に座ったりしないでください。

●イスへの着座やイスから立ち上がる際、イスの背、座、肘などイスの1点に体重をかけないでください。転倒するおそれがあります。

①

●可動部のすきまに手や指を入れないでください。

けがをするおそれがあります。

●製品の分解や改造はしないでください。

●座面の端に腰かけないでください。

●製品を裏返した状態で、昇降レバーを押さないでください。

脚が急に伸びて、けがをするおそれがあります。

●クッションフロアの上で使用しないでください。

床を傷つけることがあります。

●座るときは、必ずイスを手で引き寄せながら座ってください。

キャスターの転がりにより、イスが逃げるおそれがあります。

●床に適したキャスターを使用してください。

・やわらかい床（カーペットなど）…ナイロンキャスター

・傷つきやすい床（木質のフローリングなど）…ポリウレタン巻きキャスター

・硬くて滑りやすい床（Pタイル・フローリングなど）…ゴム単輪キャスター

・キャスターの交換をご希望の場合は、お買い上げの販売店、またはお客様相談室までご相談ください。

●必ず一人でお座りください。

●可動部に注油しないでください。

油がたれて床や衣類を汚す原因になります。

●乱暴な取り扱いや座る用途以外の使用はしないでください。

●イスどうし、イスとテーブルなどが接触すると、傷がつく可能性があります。

●ヘッドレスト付きの場合は、ヘッドレストに頭を強く押し付けるなど、無理な力を加えないでください。

●ヘッドレスト付きの場合は、ヘッドレストにぶら下がったり、もたれかかったりしないでください。

●可動式ハンガー付きの場合は、ハンガーが収納状態のときは使用しないでください。

●可動式ハンガー付きの場合は、凹部を越えて、ハンガーを無理に動かさないでください。

●ハンガー付きの場合は、ハンガーにはスーツの上着以外のもの（掛けたときに床面まで届くようなもの）は、掛けないでください。（シングル上着・着丈77cm以下）

また、片側に偏って掛けたり、かばんなどの重いものは掛けないでください。（許容質量1kg）

●ハンガー付きの場合は、ハンガーを持って、ロックさせたり、イスを移動させないでください。

●ハンガー付きの場合は、ハンガーにぶら下がったり、もたれたりしないでください。

●ストーブなど火気に近づけて使用しないでください。やけどや火災の原因になります。

●ボルトやネジがゆるんだままで使用しないでください。早めに締め直してください。

●溶接外れやキャップ類の欠落などの異常を発見したときは、直ちに使用を中止し、お買い上げの販売店にご相談ください。

●この製品を他の人が使用するときは、この取扱説明書をよく読んでから使用するようにご指導ください。

②

2. 未永くご使用いただくためのご注意

- この製品は室内または屋内用です。屋外での使用や水ぬれは、変色や変形・そり・目割れ・故障などの原因になります。
- 直射日光やストーブなどの熱が直接あたる場所や、湿気・乾燥の著しいところでの使用は避けてください。変色や変形・そり・目割れなどの原因になります。
- 飲み物をこぼしたままにしたり、ぬれ雑巾などをそのまま放置しないでください。表面材の変色やはがれ、ひび割れ、そりなどの原因になります。必ず水分が残らないように拭き取ってください。
- セロハンテープやシールなど、粘着性のあるものを貼り付けしないでください。表面材がはがれる原因になります。
- 塗装面にプラスチックやビニールなどの樹脂製品やゴム製品を長期間放置しないでください。塗装との化学反応により、接触面が軟化したり、ベトツキ現象や色の移行を起こすことがあります。
- ときどき、ボルトやネジのゆるみによるガタツキがないか点検し、ある場合は締め付けてください。

3. 各部のなまえ

図は **C06-B112CW** です。

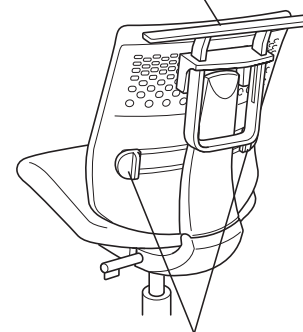


※キャスターは、ナイロンキャスター仕様とポリウレタン巻キャスター仕様があります。

各レバーのなまえ

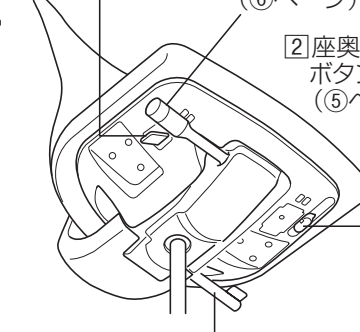
※図は座裏から見ています。

⑦ハンガー (オプション)
(⑨ページ)



⑤ランバーサポート調節レバー
(⑦ページ)

①座昇降レバー
(⑤ページ)

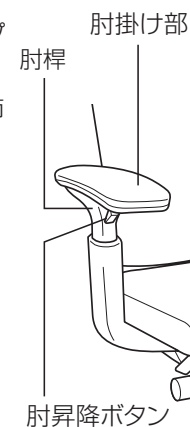


③ロック反力簡易調節グリップ
(⑥ページ)

②座奥行調節ボタン
(⑤ページ)

④ロック角度範囲調節レバー
(⑥ページ)

⑥可動肘
(⑧ページ)



4. 使いかた

① 座昇降レバー

座面裏の右中央側にある座昇降レバーで、座面の高さ調節ができます。

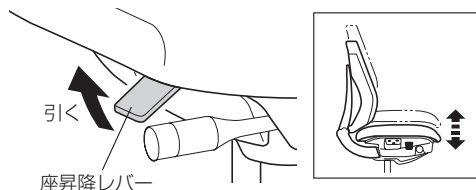
身長やデスクの高さに合わせて調節します。

座を上げるとき

腰を浮かせてレバーを軽く引き上げ、希望の高さにまで上がったならレバーから手を離します。

座を下げるとき

座の中央に深く腰をかけてレバーを軽く引き上げ、希望の高さまで下がったらレバーから手を離します。



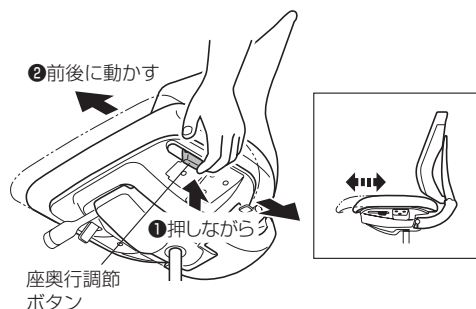
② 座奥行調節ボタン

座面左下の座奥行調節ボタンを押すことで、座面を前後にスライドできます。

※50mmの範囲で5段階に調節できます。

調節のしかた

座奥行調節ボタンを押しながら、希望の位置に調節します。



背座の動きについて

ロックング時に背もたれと座面が連動する際のスムーズなフィット感や、どの角度でもバランスをとりやすい反力特性を備えたオートフィットシンクロロックングにより、快適な作業姿勢をサポートします。

また、座る人の体重に合わせてロックングの強さが変化する機能を備えています。

アップーチルト機構

背もたれの上部だけが常に動くアップーチルト機構により、体の小さな動きに合わせて、フィット感を高めます。

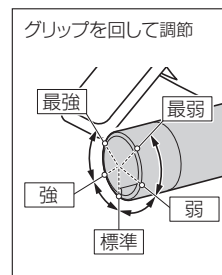


⑤

③ ロックング反力簡易調節グリップ

体重感知によるロックング反力の自動調節に加え、身長や好みなどの個人差に対応する簡易調節が可能です。座面裏の右手前部にあるロックング反力簡易調節グリップで5段階に調節します。

背もたれを起こした(背もたれに荷重をかけない)状態で調節します。

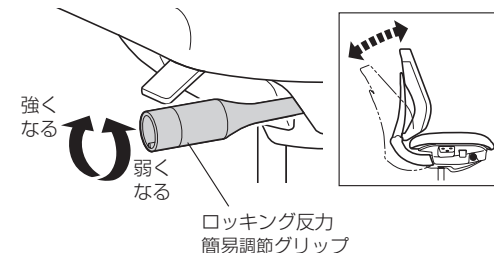


動きを強くするとき

グリップを時計回りに回します。

動きを弱くするとき

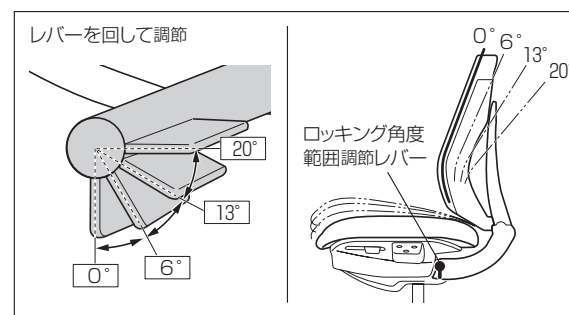
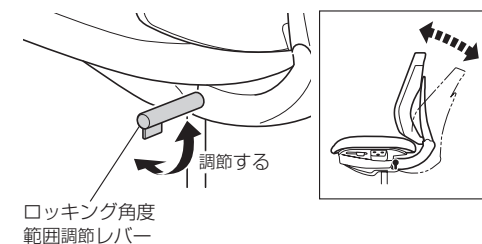
グリップを反時計回りに回します。



④ ロックング角度範囲調節レバー

ロックングの角度範囲を、「アップライト固定(0°)、6°、13°、20°」から選択が可能です。ロックング角度範囲調節レバーで4段階に調節します。

背もたれを起こした(背もたれに荷重をかけない)状態で調節します。



⑥

4.使いかた

⑤ ランバーサポート調節レバー

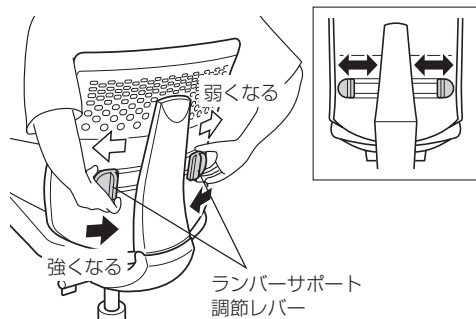
背もたれの裏面にあるランバーサポート調節レバーで、腰部の張りを2段階に調節することができます。

サポートの張りを強めるとき

調節レバーをそれぞれいちばん内側に動かします。

サポートの張りを弱めるとき

調節レバーをそれぞれいちばん外側に動かします。



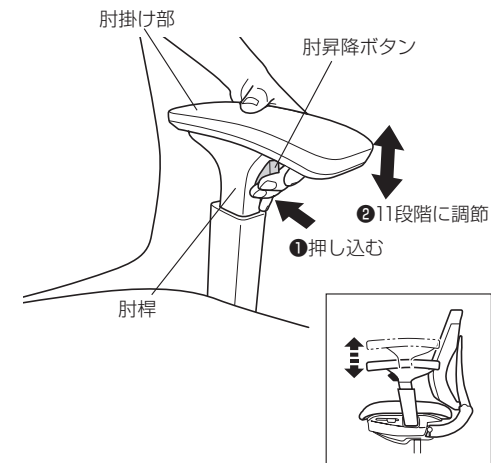
⑥ 可動肘 (可動肘付きタイプのみ)

〈肘掛け部の高さ調節〉

肘桿前側の肘昇降ボタンで、肘掛け部の高さが11段階に調節できます。

調節のしかた

図のように肘桿を持って、ボタンを押し込み、希望の高さにしてボタンから指を離します。このとき、ボタンがしっかりと戻った(「カチッ」と音がする)ことを確認してください。

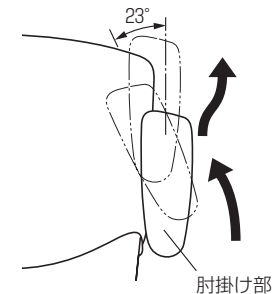


〈肘掛け部の位置・角度調節〉

肘掛け部を前側に引き出すと、内側に23°スライドできます。さらに引き出すと、前方に向かってせり出します。

調節のしかた

肘掛け部を持って前方または後方に動かし、希望の位置にスライドさせます。



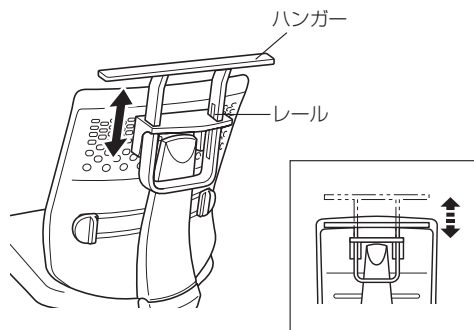
△注意

- 可動部のすき間に手や指を入れないでください。
けがをする原因になります。
- 肘に体重をかけて立ち上がるときは、転倒にご注意ください。

4. 使いかた

⑦ ハンガーの使いかた (ハンガーオプション)

背もたれ背面にあるハンガーを手でセット・収納できます。



セットのしかた

ハンガーを、「カチッ」と音がする（レールの端部）まで引き上げてください。

収納のしかた

ハンガーを、「カチッ」と音がする（レールの端部）まで押し下げてください。

△注意

- レールの端部を越えて、ハンガーを無理に動かさないでください。
- ハンガーが収納状態のときは使用しないでください。
- ハンガーにはスーツの上着以外のもの（掛けたときに床面まで届くようなもの）は、掛けないでください。（シングル上着・着丈77cm以下）また、片側に偏って掛けたり、かばんなどの重いものは掛けないでください。（許容質量1kg）
- ハンガーを持って、ロッキングさせたり、イスを移動させないでください。
- ハンガーにぶら下がったり、もたれたりしないでください。

5. お手入れのしかた

① レザー部・樹脂部・金属部 (アルミ磨き仕上げ部以外)の汚れ

- 日常のお手入れは、乾いたやわらかい布でから拭きしてください。
- 汚れが著しい場合は、以下の手順で汚れを落としてください。
 1. うすめた中性洗剤につけた布を、かたく絞って拭いてください。
 2. 水につけた布をよく絞って、洗剤が残らないように拭き取ってください。
 3. 乾いたやわらかい布で、水分が残らないように拭き取ってください。

② 金属部(アルミ磨き仕上げ部)の汚れ

日常のお手入れは、繊維の細かい乾いたやわらかい布でから拭きしてください。

③ 布部の汚れ

日常のお手入れは、布部を手ではたくか、掃除機でほこりを吸い取ってください。

汚れを落とすときの注意

水にぬれたままにしないでください。
また市販の各種クリーナーやワックス、シミ抜きなどを使用される際は、その使用方法や使用上の注意をご理解の上、お客様の判断においてご使用ください。
正しく使用されないと変色や変形など異常の原因になります。

■ 消毒のしかた

消毒のしかたと注意事項については、以下をご覧ください。

https://www.kokuyo-furniture.co.jp/manual/pdf/how_to_clean.pdf



※本製品はレザー部に耐アルコール・耐次亜塩素酸ナトリウム性能を持ったレザーを使用しています。

6.故障かな?と思ったら(不調診断)

こんなときは	→ こう処置してください
●座が下がらない。	●座面の中央に深く腰を掛けてレバーを操作してください。
●座が上がらない。	●座面から腰を浮かせた状態でレバーを操作してください。
●キャスターが転がりすぎる。	●Pタイルなど、硬い床面でお使いになっている場合は、ゴム単輪キャスターをお使いください。
●キャスターの転がりが悪い。	●カーペットなど、柔らかい床面でお使いになっている場合は、ナイロンキャスターをお使いください。 ●キャスターに糸くずや毛が絡み付いていませんか。絡み付いている場合は、取り除くか、新しいキャスターと交換してください。
●キャスターが転がると「キュル・キュル」と音がする。	●キャスターに糸くずや毛が絡み付いていませんか。絡み付いている場合は、取り除くか、新しいキャスターと交換してください。
●異音がする。	●お買い上げの販売店にご相談ください。

※以上の処置をしても直らないときは、お買い上げの販売店にご相談ください。

7.組み立てかた

△注意

製品の組み立ては、記載している手順・方法通りに行ってください。
誤った手順・方法で組み立てますと、けがや破損のおそれがあります。

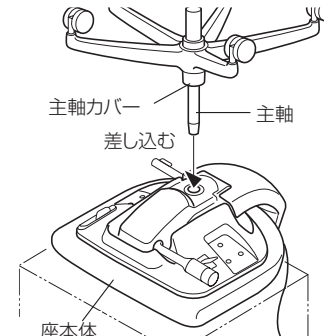
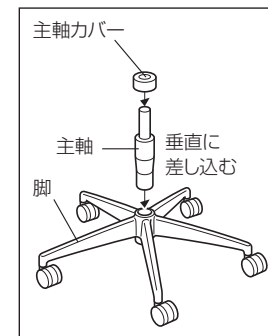
1 構成部品

組み立てる前に、部品の数を確認してください。

梱包品番	部品の種類	肘付きタイプ	肘なしタイプ
C06S-(12-22-42)(C-S)	座本体	1	1
C06F-(BW-BU-PW-PU-WW)	脚	1	1
	主軸	1	1
C04A-5 CRA-G1801 CRA-G3611 CRA-1941	肘	左右各1	-
	十字穴付ボルト (パネ座金付) M6×25	6	-

2 脚の組み立て

- 1.主軸を図のように脚に垂直に差し込みます。
- 2.主軸カバーを、主軸に通します。
- 3.座本体を、台など安定した所へ裏返しに置き、脚の主軸を脚取付穴へ垂直に差し込みます。
- 4.イスを起こし、座面に深く腰をかけて脚を固定し、座の昇降を確認します。(⑤ページ参照)



△注意

脚は確実に固定してください。

固定が不十分ですと、イスを持ち上げたときに脚部が抜け落ちます。

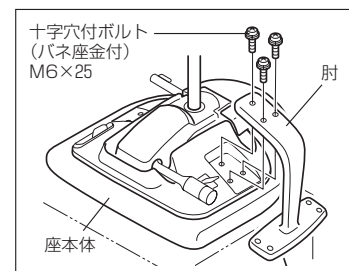
3 肘の取り付け(肘付きタイプのみ)

座本体を、台など安定した所へ裏返しに置き、肘を図のようにボルトで取り付けてください。

△注意

取付後、ガタツキがないか確認してください。

ボルトの締め付けがゆるいと、使用中に肘が外れて、転倒によりけがををするおそれがあります。



〈使用工具〉
⊕ドライバー
(NO.3)

以上で、組み立ては完了です。ガタツキがないか確認してください。

8.部品の交換

部品の交換をご希望の場合は、お買い上げの販売店、またはお客様相談室までお問い合わせください。

△注意

お客様での交換作業はしないでください。

製品の故障・破損の原因になります。

9.仕様

事務用回転椅子 ウィザード4				
品名	事務用回転椅子 ウィザード4			
背もたれタイプ	背もたれ小(ローバック)	背もたれ大(ハイバック)	背もたれ大ヘッドレスト付(アディショナルバック)	
品番: C06-	B102□(W・U)・P102□(W・U)・W102□W B112□(W・U)・W112□W・P122□(W・U) B132□(W・U)・W132□W	B202□(W・U)・P202□(W・U)・W202□W B212□(W・U)・W212□W・P222□(W・U) B232□(W・U)・W232□W	B402□(W・U)・P402□(W・U)・W402□W B412□(W・U)・W412□W・P422□(W・U) B432□(W・U)・W432□W	
寸法(mm)	脚部の幅	680		
	肘部の幅	サークル肘(黒/白): 610 T型固定肘(黒/白/光沢): 630 T型可動肘: 標準位置635、後方位置655		
	奥行	570	570	
	高さ	890 (890 ~ 980)	950 (950 ~ 1040)	1035 (1035 ~ 1125)
	座面の高さ	420 (420 ~ 510)		
構造部材	背もたれ部	ポリプロピレン、ナイロン、ガラス繊維		
	座部	ポリプロピレン		
	脚部	黒脚/白脚: ナイロン、ガラス繊維 光沢脚: 金属(アルミニウム)		
	肘掛け部	サークル肘(黒/白): ポリプロピレン T型固定肘(黒/白): ポリウレタン、ナイロン、ガラス繊維 T型固定肘(光沢): 金属(アルミニウム) T型可動肘: ポリウレタン、ナイロン、ガラス繊維		
張り材	品番の□内にG4を含むもの: ポリエステル 品番の□内にVZを含むもの: 合成皮革			
クッション材	ウレタンフォーム			

【家庭用品品質表示法に基づく表示】

寸法(mm)	背もたれのタイプ	背もたれ小(ローバック)	背もたれ大(ハイバック)	背もたれ大ヘッドレスト付(アディショナルバック)
品番: C06-		B102□(W・U)・P102□(W・U)・W102□W B112□(W・U)・W112□W・P122□(W・U) B132□(W・U)・W132□W	B202□(W・U)・P202□(W・U)・W202□W B212□(W・U)・W212□W・P222□(W・U) B232□(W・U)・W232□W	B402□(W・U)・P402□(W・U)・W402□W B412□(W・U)・W412□W・P422□(W・U) B432□(W・U)・W432□W
幅		680		
奥行		680		
高さ		890 (890 ~ 980)	950 (950 ~ 1040)	1035 (1035 ~ 1125)
座面の高さ		420 (420 ~ 510)		
構造部材	背もたれ部:	ポリプロピレン、ナイロン(ガラス繊維入り)		
	座部:	ポリプロピレン		
	脚部:	(黒脚/白脚) ナイロン(ガラス繊維入り) (光沢脚) 金属(アルミニウム合金)		
	肘掛け部:	(サークル肘(黒/白)) ポリプロピレン、 (T型固定肘(黒/白)) ポリウレタン、ナイロン(ガラス繊維入り)、 (T型固定肘(光沢)) 金属(アルミニウム合金)、 (T型可動肘) ポリウレタン、ナイロン(ガラス繊維入り)		
表面加工	脚部(白脚のみ):	ポリエステル塗装		
張り材	品番の□内にG4を含むもの:	ポリエステル		
	品番の□内にVZを含むもの:	合成皮革		
クッション材	ウレタンフォーム			
取扱い上の注意	直射日光および、熱をさけてください。 コクヨ株式会社 大阪市東成区大今里南6丁目1番1号			

■保証について

〈保証内容のご確認とお願い〉

●この取扱説明書(本書とする)は、記載内容(無料修理規定)に基づいて、無料修理を行うことをお約束するものです。本書によってお客様の法律上の権利を制限するものではありません。保証期間経過後の有償修理などについてご不明の場合は、お買い上げの販売店またはお客様相談室までご相談ください。

●無料修理を受けられる場合は、本書と「ご購入明細書」の両方が必要になります。お買い上げ日と販売店を、「ご購入明細書」にてご確認いただき、本書とともに大切に保管してください。

※「ご購入明細書」とは、製品の納品時にお客様にお渡しする「納品書兼出荷案内書」・「販売店が発行する納品書(製品明細の記載があるもの)」のことです。

〈保証期間について〉

●保証期間は、一般社団法人日本オフィス家具協会(JOIFA)のガイドラインに準拠し、電気部品を除いて、お買い上げの日から下記の年限とさせていただきます。

1年	外観・表面 仕上げ	塗装および樹脂部品の変色・退色、 レザー・クロスの摩耗。
2年	機構部・ 可動部	引き出し・スライド機構・扉の開閉・ 錠前・昇降機構などの故障。
3年	構造体	強度・構造体にかかわる破損。

※使用頻度としましては、週40時間(週5日として1日8時間)の労働時間を想定しています。

●電気部品に関しましては、下記の年限とさせていただきます。

1年	電気部品	照明器具、スイッチ、ACアダプタ、 コンセント、モーターなど。
----	------	------------------------------------

お客様の 個人情報の 利用について

ご購入明細書に記入されている、お客様の個人情報は保証期間内の修理・交換活動にのみ使用し、それ以外の目的に利用したり、第三者に提供することは一切ございません。

〈無料修理規定〉

1.保証期間中に、取扱説明書・本体貼付ラベルなどの注意書にしたがった正常な使用状態で当社の責任と認められる不具合・故障が発生した場合、無料修理をさせていただきます。

その際、張り地などの部材交換が必要な場合に本製品と同等の機能部材を使用する場合があります。また、弊社の判断により製品全体を交換させていただくことがありますので、あらかじめご了承ください。

2.お買い上げ日から保証期間中に故障が発生した場合は、お買い上げの販売店、またはお客様相談室へご相談ください。

3.保証期間が過ぎた後や保証が適用されない故障につきましては、有料で修理させていただきます。

4.保証期間内でも以下の場合には有料となりますのでご了承願います。

(イ)本書、およびご購入明細書のご提示が無い場合

(ロ)ご購入明細書にお買い上げ年月日お客様名・販売店名の記入がない場合、または字句が書き換えられた場合

(ハ)消耗部品(弊社指定部品)の交換

(ニ)第三者から転売・譲渡を受けた場合

(ホ)火災・水害・塩害・ガス害や地震などの天災地変による故障または破損

(ヘ)故意・過失に関係なく、使用上の誤りによる故障または破損

(ト)加工・改造、不当な修理による故障または破損

(チ)屋外・温浴施設・プールなどで使用された場合の故障または破損

(リ)使用上の消耗により発生する異音などの現象

変質またはさびかびの発生

(ヌ)外観の傷へこみ・変形や再現のできない不良

(ル)一般的に品質や機能上、影響のない感応的現象(におい、音鳴りや振動など)

5.ご転居の場合は、事前にお買い上げの販売店、またはお客様相談室までご相談ください。

6.本書およびご購入明細書は日本国内においてのみ有効です。

7.本書およびご購入明細書は、再発行致しませんので大切に保管してください。

コクヨ株式会社

本社オフィス 〒537-8686 大阪市東成区大今里南6丁目1番1号
ホームページURL <https://www.kokuyo.co.jp/>

お問い合わせ、ご相談はフリーダイヤル(全国共通)

お客様相談室 ☎ 0120-201-594

受付時間: 9時~17時(土日祝日・年末年始・夏期休業中を除く)

KOKUYO Wizard4 用 ハンガー C06H-C

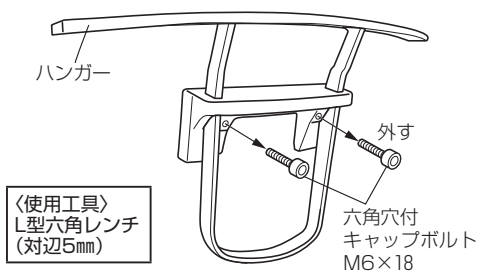
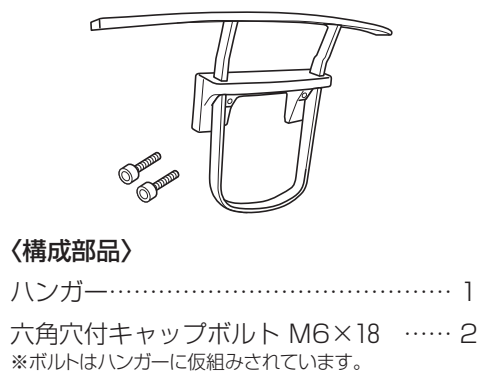
組立説明書

取り付けかた

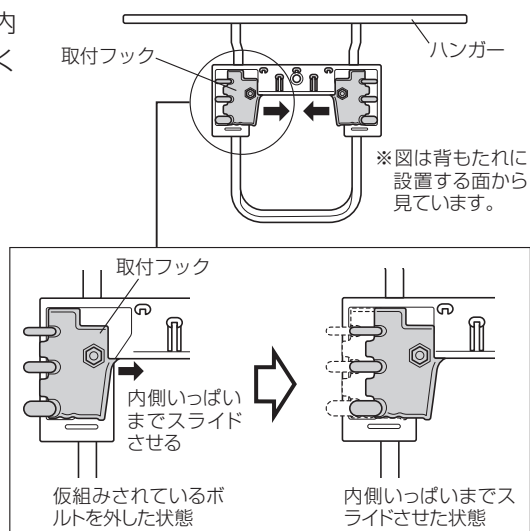
△注意

製品の組み立ては、記載している手順・方法通りに行ってください。
誤った手順・方法で組み立てますと、けがや破損のおそれがあります。

1. 仮組みされているボルトを外してください。

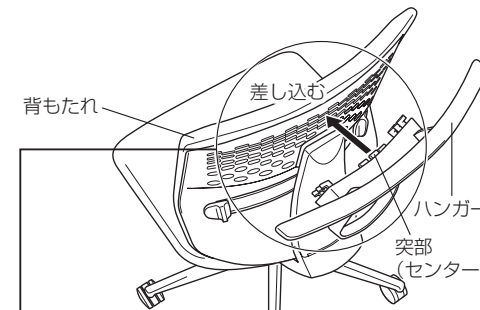


2. ハンガーの取付フックを、左右ともに内側いっぱいまでスライドさせてください。



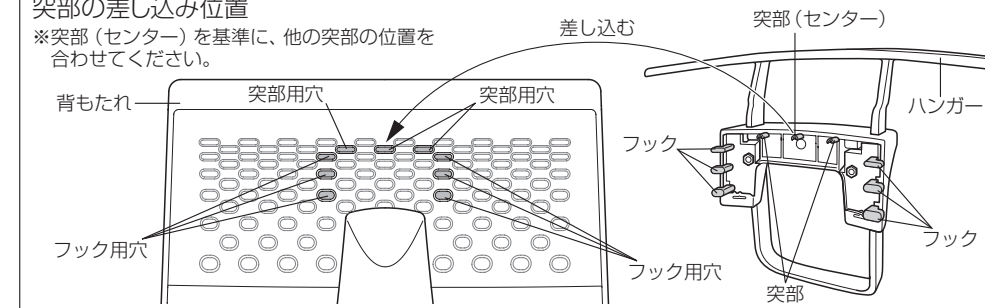
取り付けかた

3. 図のようにハンガーの突部を背もたれの穴に差し込み、位置を合わせてください。
※このとき、ハンガーのセンターにある突部が、背もたれの真ん中2段目の穴に入るようにセットし、その他の突部はそれぞれ合う位置に差し込んでください。

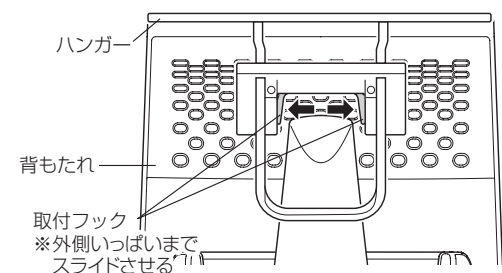


突部の差し込み位置

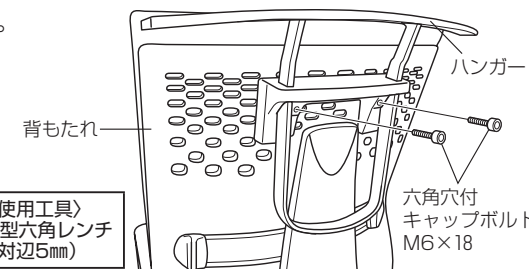
※突部 (センター) を基準に、他の突部の位置を合わせてください。



4. 突部がすべて背もたれの穴に差し込まれているのを確認し、取付フックを左右それぞれの方向にいっぱいまでスライドさせてください。



5. ボルトでハンガーを固定してください。



以上で、組み立ては完了です。ガタツキがないか確認してください。

〈使用工具〉
L型六角レンチ
(対辺5mm)

コクヨ株式会社

本社オフィス 〒537-8686 大阪市東成区大今里南6丁目1番1号
ホームページURL <https://www.kokuyo.co.jp/>

お問い合わせ、ご相談はフリーダイヤル(全国共通)

お客様相談室 ☎ 0120-201-594

受付時間：9時～17時(土日祝日・年末年始・夏期休業中を除く)