

〈保証内容のご確認とお願い〉

- この保証書は、記載内容(無料修理規定)に基づいて、無料修理を行うことをお約束するものです。本書によってお客様の法律上の権利を制限するものではありません。
保証期間経過後の有償修理などについてご不明の場合は、お買い上げの販売店またはお客様相談室までご相談ください。
- 無料修理を受けられる場合は、「ご購入明細書」が必要になります。
お買い上げ日と販売店を、「ご購入明細書」にてご確認いただき、大切に保管してください。
※「ご購入明細書」とは、製品の納品時にお客様にお渡しする「納品書兼出荷案内書」・「販売店が発行する納品書(製品明細の記載があるもの)」のことです。

〈保証期間について〉

- 保証期間は、一般社団法人日本オフィス家具協会(JOIFA)のガイドラインに準拠し、電気部品を除いて、お買い上げの日から下記の年限とさせていただきます。

1年	外観・表面 仕上げ	塗装および樹脂部品の変色・退色、レザー・クロスの摩耗。
2年	機構部・可動部	引き出し・スライド機構・扉の開閉・錠前・昇降機構などの故障。
3年	構造体	強度・構造体にかかわる破損。

※使用頻度としましては、週40時間(週5日として1日8時間)の労働時間を想定しています。
24時間体制の執務、年中無休での業務や、これに準ずる過酷なご使用をされる場所(消防・警察・鉄道・各業種の監視室・警備室・新聞社・TV局・学生寮・病院等)での使用頻度を前提とした保証期間ではありません。ご理解の程お願い致します。

- 電気部品に関しましては、下記の年限とさせていただきます。

1年	電気部品	照明器具、スイッチ、ACアダプタ、コンセント、モーターなど。
----	------	--------------------------------

お試し用の電池は、保証対象外です。

〈無料修理規定〉

- 1.保証期間中に、取扱説明書・本体貼付ラベルなどの注意書にしたがった正常な使用状態で当社の責任と認められる不具合・故障が発生した場合は、無料修理をさせていただきます。
その際、張り地などの部材交換が必要な場合に本製品と同等の機能部材を使用する場合があります。

また、弊社の判断により製品全体を交換させていただくことがありますので、あらかじめご了承ください。

- 2.お買い上げ日から保証期間中に故障が発生した場合は、お買い上げの販売店またはお客様相談室へご相談ください。
- 3.保証期間が過ぎた後や保証が適用されない故障につきましては、有料で修理させていただきます。
- 4.保証期間内でも以下の場合は有料となりますのでご了承ください。
(イ)ご購入明細書のご提示が無い場合
(ロ)ご購入明細書にお買い上げ年月日・お客様名・販売店名の記入がない場合、または字句が書き換えられた場合
(ハ)消耗部品(弊社指定部品)の交換
(ニ)第三者から転売・譲渡を受けた場合
(ホ)火災・水害・塩害・ガス害や地震などの天災地変による故障または破損
(ヘ)使用上の誤りによる故障または破損
(ト)カタログ、取扱説明書に記載の禁止事項もしくはそれに類する操作またはご使用者の故意もしくはは重大な過失による故障または破損
(チ)加工・改造・不当な修理による故障または破損
(リ)設置後の落下、衝突や移動によって生じた故障または破損
(ヌ)接続している他の機器に起因した故障または破損
(ル)異常な環境下(高温・多湿・著しい温度変化等)での使用もしくは保管による故障または破損
(ヲ)強い磁気の影響や特殊工具の使用による故障または損傷
(ワ)屋外・温浴施設・プールなどで使用された場合の故障または破損
(カ)経時変化により発生する不具合または塗装面の自然退色
(コ)使用時の手垢埃等の汚れによる仕上げ表面の変化
(ク)使用上の消耗により発生する異音などの現象、変質またはさび・かびの発生
(ケ)外観の傷・へこみ・変形や再現のできない不良
(コ)一般的に品質や機能上、影響のない感応的現象(におい、音鳴りや振動など)
(ツ)日本国外で使用された場合に生じた故障または破損
- 5.ご転居の場合は、事前にお買い上げの販売店またはお客様相談室までご相談ください。
- 6.本書およびご購入明細書は日本国内においてのみ有効です。
- 7.ご購入明細書は再発行致しませんので、大切に保管してください。

ロビーチェア-SOLOS(ソロス)シリーズ

- アームレスチェア NSL-LX1□
- コーナーチェア NSL-UC1□
- スツール NSL-BX1□
- ハイシート NSL-HX1□



アームレスチェア



コーナーチェア



スツール



ハイシート

このたびはコクヨ製品をお買い上げいただき、まことにありがとうございます。
ご使用前に、よくお読みの上、正しくお使いください。お読みになったあとは、お使いになる方がいつでも見られるところに必ず保管してください。

※諸般の事情により、予告なく仕様が変更することがあります。あらかじめご了承ください。

もくじ

- 1.安全上のご注意 1
- 2.未永くご使用いただくためのご注意 ... 2
- 3.使いかた 3
- 4.お手入れのしかた 5
- 5.部品の交換について..... 6
- 6.仕様 6



1.安全上のご注意

ここに書かれた注意事項は、あなたや他の人への危害や損害を未然に防ぐためのものです。いずれも安全にお使いいただくための重要な内容ですから、必ずお守りください。



警告

取り扱いを誤ると、死亡または重傷を負う可能性があります。



注意

取り扱いを誤ると、軽傷を負うかまたは、物的損害が発生する可能性があります。



警告

- 製品を廃棄するときは、焼却しないでください。
有害ガスが発生するなど、周囲に危険をおよぼす原因になります。
製品を廃棄するときは、専門業者に依頼するか、お買い上げの販売店にご連絡ください。



注意

- 健康に影響をおよぼすことが考えられますので、以下の内容を守って使用してください。
 - ・ この製品を購入された当初は、化学物質の発散が多いことがありますので、しばらくの間は換気や通風を十分に行ってください。
 - ・ この製品をご使用になる室内が著しく高温多湿（温度28℃、相対湿度50%超が目安）になる場合は、窓を閉め切らないようにするか、強制的に換気を行ってください。
- 乱暴な取り扱いや、用途以外の使用はしないでください。
けがや変形・破損の原因になります。

- 床に傾斜や段差のある、不安定な場所では使用しないでください。
転倒によるけがの原因になります。
- 設置の際は、本体の水平を保つようにアジャスターで調節してください。
傾いた状態で設置すると、本体が倒れて、けがをするおそれがあります。
- ストープなど火気を近づけて使用しないでください。
やけどや火災の原因になります。
- 可動部のすきまに手や指を入れないでください。
けがの原因になります。
- 運動具代わりに使ったり、ゲームなどの遊びに使用しないでください。（特にお子様にご注意ください。）
転倒や破損によるけがの原因になります。
- 専用のオプションパーツ以外は取り付けしないでください。
落下によるけがや破損の原因になります。
- 製品の上に立ち上がったり、踏台代わりにしないでください。（特にお子様にご注意ください。）
転倒や転落によるけがの原因になります。

①

- 前後逆方向に座ったり、肘や背に座らないでください。
転倒によるけがの原因になります。
- 座面の端に腰を掛けないでください。
転倒によるけがの原因になります。
- 背もたれや肘にぶら下がらないでください。（特にお子様にご注意ください。）
転倒や転落によるけがや破損の原因になります。
- 張り地やクッションが破れたままで使用しないでください。
内部の構造物により、けがや衣服の損傷の原因になります。
- 可動部に注油しないでください。
油がたれて床や衣類を汚す原因になります。

- 製品の分解や改造はしないでください。
けがや破損の原因になります。（廃棄するときは除く）
- ボルトやネジがゆるんだままで使用しないでください。
製品の変形・破損や転倒によるけがの原因になります。早めに締め直してください。
- 部品の欠落など、異常を発見したときは、直ちに使用を中止して、お買い上げの販売店にご相談ください。
そのまま使用していると、製品の破損により、けがをするおそれがあります。
- この製品を他の人が使用するときは、この取扱説明書をよく読んでから使用するようにご指導ください。

2.末永くご使用いただくためのご注意

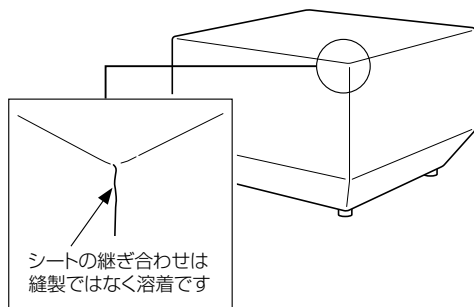
- この製品は室内または屋内用です。
屋外での使用や水めれは、変色や変形・そり・目割れ・故障などの原因になります。
- 直射日光やストープなどの熱が直接あたる場所や、湿気・乾燥の著しいところでの使用は避けてください。
変色や変形・そり・目割れなどの原因になります。
- ときどき、ボルトやネジのゆるみによるガタツキがないか点検し、ある場合は締め付けてください。

②

3. 使いかた

この製品のシートは、水の侵入を防ぐ加工を施しているため、水ぬれによる内部の劣化を防ぐことができ、お手入れや消毒が容易に行えます。

また、汚れやすい縫製ラインもありません。シートは溶着で継ぎ合わせているため、継ぎ目が擦れてほどけることもありません。



⚠️注意

ハイシートは、壁や家具などに背面を寄せてご使用ください。

転倒によるけがの原因になります。

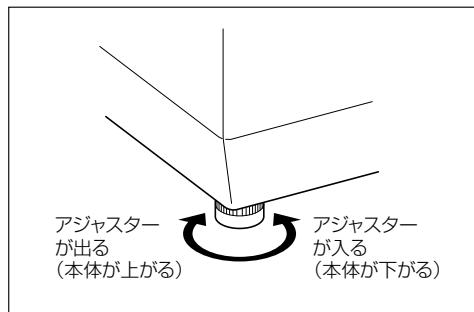
① アジャスター調節のしかた

ガタツキのある場合は、アジャスターで調節してください。

⚠️注意

本体を持ち上げてアジャスターを調節するときは、転倒しないように注意して行ってください。また、持ち上げた本体を下ろすときも、手や足をはさまないように注意してください。

けがをするおそれがあります。

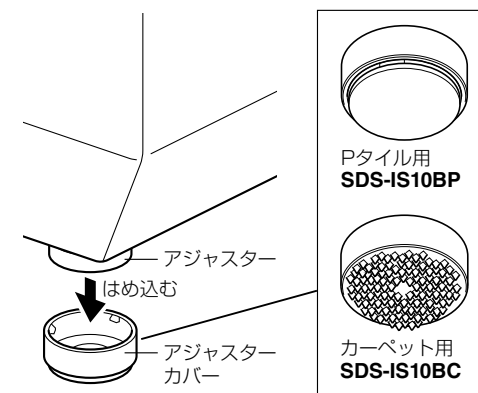


③

② アジャスターカバー(オプション)の取り付けかた

チェアへのズレを低減させるために、設置する床の素材に応じたアジャスターカバー(Pタイル用: **SDS-IS10BP**、カーペット用: **SDS-IS10BC**)を取り付けることができます。

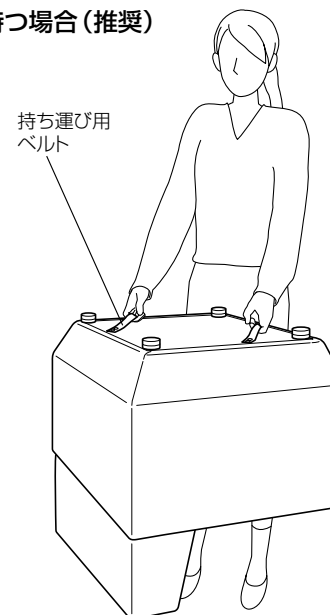
※取り付けかたは、アジャスターカバーに同梱の取扱説明書をご覧ください。



③ 移設のしかた

移設するときは図のように、座裏の持ち運び用ベルトを持ってゆっくと移動させてください。

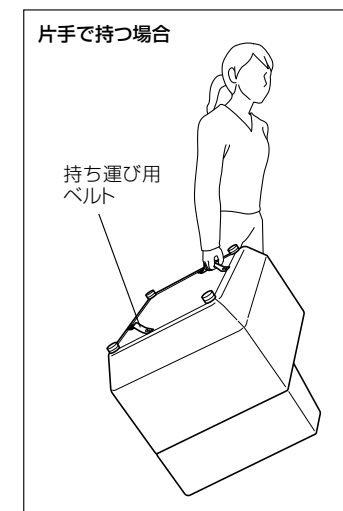
両手で持つ場合(推奨)



⚠️注意

移設するときは、必ず持ち運び用ベルトを持って、持ち上げて行ってください。

転倒によるけがや破損のおそれがあります。また、引きずりますと、床を傷つけたり、製品の破損のおそれがあります。



④

4.お手入れのしかた

①レザー部の汚れ

日常のお手入れは、レザー部を手ではたくか、掃除機でほこりを吸い取ってください。

②レザー部以外の汚れ

- 日常のお手入れは、乾いたやわらかい布でから拭きしてください。
- 汚れが著しい場合は、以下の手順で汚れを落としてください。
 1. うすめた中性洗剤につけた布を、かたく絞って拭いてください。
 2. 水につけた布をよく絞って、洗剤が残らないように拭き取ってください。
 3. 乾いたやわらかい布で、水分が残らないように拭き取ってください。

③アジャスターの汚れ

アジャスターは、汚れが付着すると滑りやすくなります。

日常のお手入れは、水につけた布をよく絞って拭いた後、乾いたやわらかい布で、水分が残らないように拭きとってください。

汚れを落とすときの注意

水にぬれたままにしないでください。
また市販の各種クリーナーやワックス、シミ抜きなどを使用される際は、その使用方法や使用上の注意をご理解の上、お客様の判断においてご使用ください。
正しく使用されないと変色や変形など異常の原因になります。

■消毒のしかた

消毒のしかたと注意事項については、以下をご覧ください。

https://www.kokuyo-furniture.co.jp/manual/pdf/how_to_clean.pdf



5.部品の交換について

部品の交換をご希望の場合は、お買い上げの販売店、またはお客様相談室までお問い合わせください。

△注意

お客様での交換作業はしないでください。
製品の故障・破損の原因になります。

6.仕様

品名	□ビーター ソロス							
	アームレスチェア		コーナーチェア		スツール		ハイシート	
品番: NSL-	LX1S	LX1H	UC1S	UC1H	BX1S	BX1H	HX1S	HX1H
外寸法 (mm)	600							350
幅	600							350
奥行	650				430		650	
高さ	650				430		650	
質量 (kg)	10.7	11.3	13.1	14.3	8.1	8.3	11.6	12.5
素材	ラワン合板、チップウレタン、スラブウレタン							
本体	エコPVCレザー、布目調エコPVCレザー、ウエルド加工仕上げ							
上張地	アジャスター、ウレタン							
床当材	PP							
運び用ベルト	PP							