

〈保証内容のご確認とお願い〉

- この取扱説明書(本書とする)は、記載内容(無料修理規定)に基づいて、無料修理を行うことをお約束するものです。本書によってお客様の法律上の権利を制限するものではありません。保証期間経過後の有償修理などについてご不明の場合は、お買い上げの販売店またはお客様相談室までご相談ください。
- 無料修理を受けられる場合は、本書と「ご購入明細書」の両方が必要になります。お買い上げ日と販売店を、「ご購入明細書」にてご確認いただき、本書とともに大切に保管してください。
- ※「ご購入明細書」とは、製品の納品時にお客様にお渡しする「納品書兼出荷案内書」・「販売店が発行する納品書(製品明細の記載があるもの)」のことです。

〈保証期間について〉

- 保証期間は、一般社団法人日本オフィス家具協会(JOIFA)のガイドラインに準拠し、電気部品を除いて、お買い上げの日から下記の年限とさせていただきます。

1年	外観・表面仕上げ	塗装および樹脂部品の変色・退色、レザー・クロスの摩耗。
2年	機構部・可動部	引き出し・スライド機構・扉の開閉・錠前・昇降機構などの故障。
3年	構造体	強度・構造体にかかわる破損。

※使用頻度としましては、週40時間(週5日として1日8時間)の労働時間を想定しています。

- 電気部品に関しましては、下記の年限とさせていただきます。

1年	電気部品	照明器具、スイッチ、ACアダプタ、コンセント、モーターなど。
----	------	--------------------------------

お客様の個人情報の利用について

ご購入明細書に記入されている、お客様の個人情報は保証期間内の修理・交換活動にのみ使用し、それ以外の目的に利用したり、第三者に提供することは一切ございません。

〈無料修理規定〉

- 保証期間中に、取扱説明書・本体貼付ラベルなどの注意書にしたがった正常な使用状態で当社の責任と認められる不具合・故障が発生した場合は、無料修理をさせていただきます。その際、張り地などの部材交換が必要な場合に本製品と同等の機能部材を使用する場合があります。また、弊社の判断により製品全体を交換させていただくことがありますので、あらかじめご了承ください。
- お買い上げ日から保証期間中に故障が発生した場合は、お買い上げの販売店、またはお客様相談室へご相談ください。
- 保証期間が過ぎた後や保証が適用されない故障につきましては、有料で修理させていただきます。
- 保証期間内でも以下の場合には有料となりますのでご了承願います。
 - (イ) 本書、およびご購入明細書の提示が無い場合
 - (ロ) ご購入明細書にお買い上げ年月日お客様名・販売店名の記入がない場合、または字句が書き換えられた場合
 - (ハ) 消耗部品(弊社指定部品)の交換
 - (ニ) 第三者から転売・譲渡を受けた場合
 - (ホ) 火災・水害・塩害・ガス害や地震などの天災地変による故障または破損
 - (ヘ) 故意・過失に関係なく、使用上の誤りによる故障または破損
 - (ト) 加工・改造、不当な修理による故障または破損
 - (チ) 屋外・温浴施設・プールなどで使用された場合の故障または破損
 - (リ) 使用上の消耗により発生する異音などの現象変質またはさびかびの発生
 - (ヌ) 外観の傷・へこみ・変形や再現のできない不良
 - (ル) 一般的に品質や機能上、影響のない感応的現象(におい、音鳴りや振動など)
- ご購入明細書に記入されている、お客様の個人情報は保証期間内の修理・交換活動にのみ使用し、それ以外の目的に利用したり、第三者に提供することは一切ございません。
- ご購入明細書に記入されている、お客様の個人情報は保証期間内の修理・交換活動にのみ使用し、それ以外の目的に利用したり、第三者に提供することは一切ございません。
- ご購入明細書に記入されている、お客様の個人情報は保証期間内の修理・交換活動にのみ使用し、それ以外の目的に利用したり、第三者に提供することは一切ございません。

コクヨ株式会社

本社オフィス 〒537-8686 大阪市東成区大今里南6丁目1番1号
ホームページURL <https://www.kokuyo.co.jp/>

お問い合わせ、ご相談はフリーダイヤル(全国共通)

お客様相談室 ☎ 0120-201-594

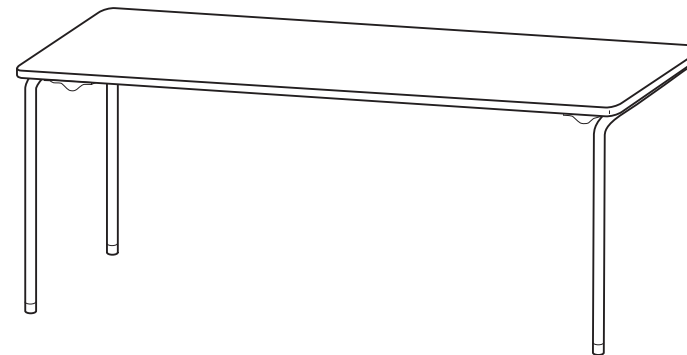
受付時間: 9時~17時(土日祝日・年末年始・夏期休業中を除く) 2202160057CKH

教育施設用家具

Muitos 2
ミュートス2シリーズ

テーブル

- 長方形タイプ SST-MUS1□□□-C・SST-MUS1□□□-A
- ひょうたん形タイプ SST-MUH168□-C・SST-MUH168□-A
- 台形タイプ SST-MUD126□-A
- 円形タイプ SST-MUC900□-A



もくじ

- 1. 安全上のご注意 1
- 2. 未永くご使用いただくためのご注意 3
- 3. 使いかた 4
- 4. お手入れのしかた 6
- 5. 仕様 7
- 6. 組み立てかた 8

このたびはコクヨ製品をお買い上げいただき、まことにありがとうございます。ご使用前に、よくお読みの上、正しくお使いください。お読みになったあとは、お使いになる方がいつでも見られるところに必ず保管してください。

※諸般の事情により、予告なく仕様が変わることがあります。あらかじめご了承ください。

1.安全上のご注意

ここに書かれた注意事項は、あなたや他の人への危害や損害を未然に防ぐためのものです。いずれも安全にお使いいただくための重要な内容ですから、必ずお守りください。

警告 取り扱いを誤ると、死亡または重傷を負う可能性があります。

注意 取り扱いを誤ると、軽傷を負うかまたは、物的損害が発生する可能性があります。

警告

- 製品を廃棄するときは、焼却しないでください。

有害ガスが発生するなど、周囲に危険をおよぼす原因になります。

製品を廃棄するときは、専門業者に依頼するか、お買い上げの販売店にご連絡ください。

注意

- 健康に影響をおよぼすことが考えられますので、以下の内容を守って使用してください。

・ この製品を購入された当初は、化学物質の発散が多いことがありますので、しばらくの間は換気や通風を十分に行ってください。

・ この製品をご使用になる室内が著しく高温多湿(温度28℃、相対湿度50%超が目安)になる場合は、窓を閉め切らないようにするか、強制的に換気を行ってください。

- 乱暴な取り扱いや、用途以外の使用はしないでください。

けがや故障・破損の原因になります。

- ストープなど火気を近づけて使用しないでください。

やけどや火災の原因になります。

- 床に傾斜や段差のある、不安定な場所では使用しないでください。

転倒によるけがの原因になります。

- 設置の際は、本体の水平を保つように、アジャスターで調節してください。

傾いた状態で設置すると、本体が倒れたり、のせているものが落下して、けがをするおそれがあります。

- 本体を持ち上げてアジャスターを調節するときは、転倒しないように注意して行ってください。また、持ち上げた本体を下ろすときも、手や足をはさまないように注意してください。

けがをするおそれがあります。

- お子様だけで使わせしないでください。

けがをする原因になります。

- 運搬車代わりに使用しないでください。

転倒によるけがや、製品の破損の原因になります。

①

- 運動具や乗物代わりに使ったり、ゲームなどの遊びに使用しないでください。(特にお子様にご注意ください。)

転倒や破損によるけがの原因になります。

- 可動部のすき間に手や指を入れないでください。

けがの原因になります。

- 専用のオプションパーツ以外は取り付けしないでください。

落下によるけがや破損の原因になります。

- 使用していないボルト穴や取付穴に指を入れないでください。(特にお子様にご注意ください。)

けがの原因になります。

- 天板の耐荷重(下表の数値)を超えて、ものをのせないでください。全面に均等にのせた場合の1枚当たりの耐荷重

SST-MU	S126・D126・C900	300N [約30kgf]
	S189・H168	490N [約50kgf]

天板がたわんでもものが落下したり、本体の転倒や破損により、けがをする原因になります。

- のせるものが、天板からはみ出さないようにしてください。

ものが落下して、けがをするおそれがあります。

- 天板の上に立ち上がったたり、腰を掛けたりしないでください。

転倒や転落によるけがの原因になります。

- 天板の端に体重をかけたり、重いものをのせたりしないでください。

転倒や転落によるけがや、ものの破損の原因になります。

- 移設・移動させるときは、④ページ「1 移設・移動のしかた」の要領で、注意して行ってください。

転倒によるけがや破損のおそれがあります。

- 可動部に注油しないでください。

油がたれて床や衣類を汚す原因になります。

- 製品の分解や改造はしないでください。けがや破損の原因になります。

- ボルトやネジがゆるんだままで使用しないでください。

製品の変形・破損や転倒によるけがの原因になります。早めに締め直してください。

- 溶接外れや部品の欠落など、異常を発見したときは、直ちに使用を中止して、お買い上げの販売店にご相談ください。

そのまま使用していると、製品の破損により、けがをするおそれがあります。

- この製品を他の人が使用するときには、この取扱説明書をよく読んでから使用するようにご指導ください。

②

2.未永くご使用いただくためのご注意

- この製品は室内または屋内用です。屋外での使用や水ぬれは、変色・変形・そり・目割れ・故障などの原因になります。
- 直射日光やストーブなどの熱、冷暖房器の強風が直接あたる場所や、湿気・乾燥の著しいところでの使用は避けてください。変色や変形・そり・目割れなどのおそれがあります。
- 天板に飲み物をこぼしたままにしたり、ぬれ雑巾などをそのまま放置しないでください。表面材の変色やはがれ、ひび割れ、そりなどの原因になります。必ず水分が残らないように拭き取ってください。
- 天板の上に、熱い湯のみや加熱したなべ・やかんなどを直接置かないでください。白く変色するおそれがあります。茶たくなべ敷きを敷いて使用してください。
- ときどき、ボルトやネジのゆるみによるガタツキがないか点検し、ある場合は締め付けてください。

3.使いかた

① 移設・移動のしかた

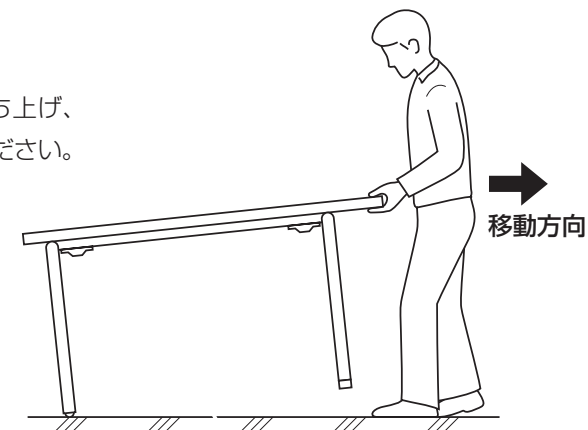
1.天板にのせているものは取り除き、配線はすべて外してください。

2.アジャスター仕様の場合

製品を2人以上で持ち上げて運んでください。

キャスター仕様の場合

アジャスター側の天板を少し持ち上げ、キャスターを転がせて移動してください。



△注意

- 移設・移動するときは、天板にのせているものをすべて取り除いてください。のせているものが落下して、けがをするおそれがあります。
- テーブルを積み重ねた状態で移設・移動させないでください。転倒によるけがや破損の原因になります。
- アジャスターを接地させた状態のまま移動させないでください。床を傷つける原因になります。
- アジャスター仕様を移設するときは、必ず2人以上で持ち上げて行ってください。引きずりますと床を傷つけたり、製品を破損するおそれがあります。
- キャスター仕様を移動させるときは、長手方向に動かし、床の段差や溝に注意して行ってください。本体が倒れて、けがをするおそれがあります。
- キャスター仕様の天板は、持ち上げすぎないでください。キャスターが転がり、転倒してけがをする原因になります。

3.使いかた

②スタッキング(積み重ね)のしかた

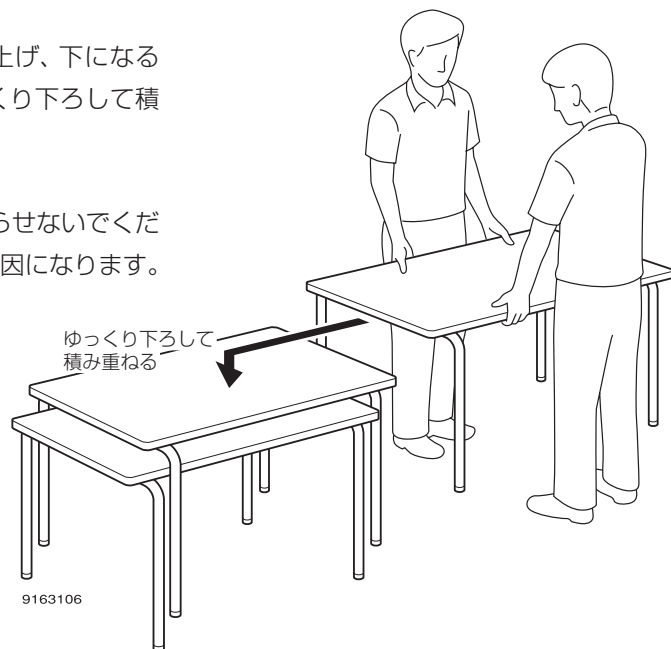
(円形タイプは除く)

この製品は収納するときに、積み重ねることができます。

テーブルを2人以上で持ち上げ、下になるテーブルの真上から、ゆっくり下ろして積み重ねてください。

〈ご注意〉

下のテーブル天板の上を滑らせないでください。テーブルに傷がつく原因になります。



△注意

- 積み重ねるときは、テーブルとテーブルの間に指や手、足をはさまないように注意してください。
けがをするおそれがあります。
- 積み重ねるときは、静かにゆっくり置いてください。
乱暴に行いますと、製品の破損によるけがのおそれがあります。
- 異なるサイズ、異なる天板形状のテーブルを積み重ねないでください。
積み重ねが崩れてけがをしたり、製品に傷がついたり、破損したりする原因になります。
- 積み重ねできる台数は、台形タイプが2台、その他タイプが3台までです。それ以上積み重ねないでください。
積み重ねが崩れて、けがや破損の原因になります。
- 積み重ねたテーブルに体重をかけたり、ものをのせたりしないでください。
積み重ねが崩れて、けがや破損の原因になります。

4.お手入れのしかた

- 日常のお手入れは、乾いたやわらかい布でから拭きしてください。
- 汚れが著しい場合は、以下の手順で汚れを落としてください。
 - 1.うすめた中性洗剤につけた布を、かたく絞って拭いてください。
 - 2.水につけた布をよく絞って、洗剤が残らないように拭き取ってください。
 - 3.乾いたやわらかい布で、水分が残らないように拭き取ってください。

汚れを落とすときの注意

水にぬれたままにしないでください。
また市販の各種クリーナーやワックス、シミ抜きなどを使用される際は、その使用方法や使用上の注意をご理解の上、お客様の判断においてご使用ください。
正しく使用されないと変色や変形など異常の原因になります。

■消毒のしかた

消毒のしかたと注意事項については、以下をご覧ください。

https://www.kokuyo-furniture.co.jp/manual/pdf/how_to_clean.pdf



5.仕様

図はテーブルを裏側から見ています。

※図はアジャスター仕様です。キャスター仕様の場合は、★印の脚がキャスター脚になります。

タイプ	長方形タイプ			ひょうたん形タイプ		
	品番	幅	奥行	高さ	重量	
	9163109	1800	1020	700	34.8	
	9163110	1600	920	700	30.6	
品番: SST-MU	S189□-C	S189□-A	S126□-A	H168□-C	H168□-A	
外寸法 (mm)	幅	1800	1800	1200	1600	
	奥行	1020	1020	720	920	
	高さ	品番中の□: H: 700, M: 640, L: 310				
質量 (kg)	H700 (H)	34.8	34.8	20.8	30.6	
	H640 (M)	34.4	34.4	20.4	30.2	
	H310 (L)	32.2	32.2	18.2	28.0	
素材	天板	表面材:メラミン化粧板、エッジ:ノンフタル酸塩ビ				
	脚	スチール、焼付塗装				
	補強フレーム	スチール、焼付塗装、スペーサー:ポリエチレン				
	アジャスター	ナイロン				
	キャスター	ナイロン	-	-	ナイロン	-

タイプ	台形タイプ	円形タイプ	
	品番	幅	重量
	9163111	1185	17.8
	9163112	900	20.5
品番: SST-MU	D126□-A	C900□-A	
外寸法 (mm)	幅	1185	900
	奥行	520	900
	高さ	品番中の□: H: 700, M: 640, L: 310	
質量 (kg)	H700 (H)	17.8	20.5
	H640 (M)	17.4	20.1
	H310 (L)	15.2	17.9
素材	天板	表面材:メラミン化粧板、エッジ:ノンフタル酸塩ビ	
	脚	スチール、焼付塗装	
	補強フレーム	スチール、焼付塗装、 スペーサー:ポリエチレン	スチール、焼付塗装
	アジャスター	ナイロン	

6.組み立てかた

△注意

- 製品の組み立ては、記載している手順・方法通りに行ってください。誤った手順・方法で組み立てますと、けがや破損のおそれがあります。
- 製品の組み立ては、必ず2人以上で行ってください。転倒や部品の落下によるけが・破損のおそれがあります。

※組立説明は、長方形タイプキャスター仕様で行っています。他のタイプは、異なる箇所のみ説明しています。

①構成部品

組み立てる前に、部品の数を確認してください。

長方形タイプ・ひょうたん形タイプ

梱包品番	部品の種類	アジャスター仕様	キャスター仕様
SSTT-MUS189 SSTT-MUH168	天板	1	1
	補強フレーム	2	2
SSTF-MUS9	アジャスター脚	2	1
	キャスター脚	-	1
	スペーサー	4	4
	十字穴付トラスボルト M6×15	20	20
	十字穴付サラボルト M6×40	4	4
	十字穴付ナベタッピングネジ 4×8	4	4
	平座金	4	4

梱包品番	部品の種類	アジャスター仕様
SSTF-MUS126	天板	1
	補強フレーム	2
SSTF-MUS6	アジャスター脚	2
	キャスター脚	-
	スペーサー	4
	十字穴付トラスボルト M6×15	20
	十字穴付ナベタッピングネジ 4×8	4
平座金	4	

台形タイプ

梱包品番	部品の種類	アジャスター仕様
SSTT-MUD126	天板	1
	補強フレーム	2
SSTF-MUD6	アジャスター脚	2
	スペーサー	4
	十字穴付トラスボルト M6×15	20
	十字穴付ナベタッピングネジ 4×8	4
平座金	4	

円形タイプ

梱包品番	部品の種類	アジャスター仕様
SSTT-MUC900	天板	1
	補強フレーム	2
SSTF-MUC9	アジャスター脚	2
	十字穴付トラスボルト M6×15	20

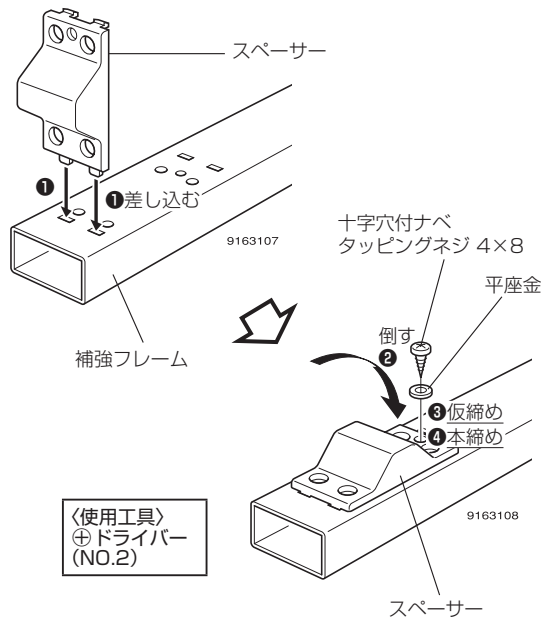
6.組み立てかた

② 補強フレームとスペーサーの取り付け (円形タイプは除く)

1.補強フレームの両端にある口穴に、スペーサーのツメを差し込み、スペーサーを内側に倒してください。

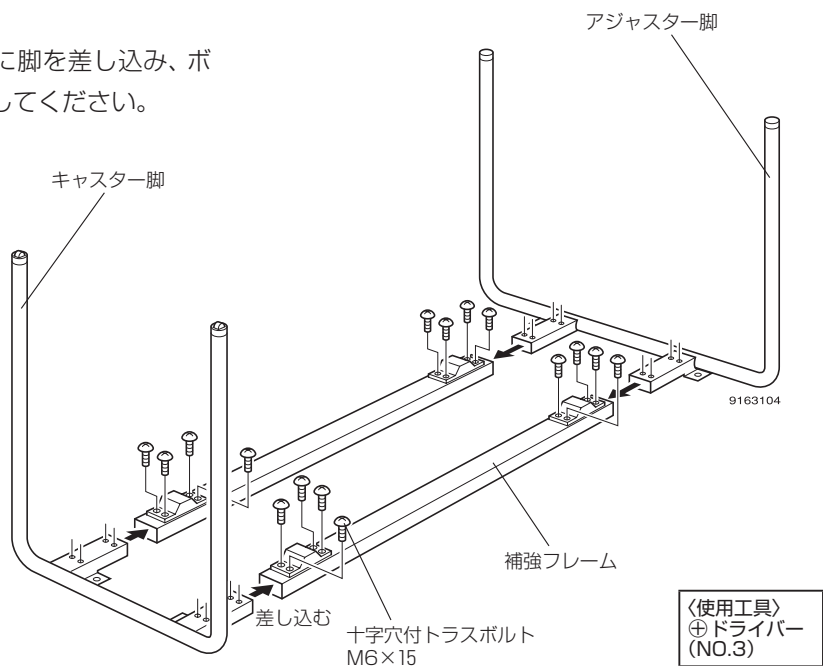
2.スペーサーと補強フレームを、タッピングネジ(1本)で固定してください。

※このとき、ネジは一旦仮締めし、補強フレームとスペーサーが平行になるように調整しながら、本締め(手締め)してください。



③ 脚と補強フレームの組み立て

補強フレームに脚を差し込み、ボルトで仮締めしてください。



⑨

④ 天板と脚の組み立て

1.天板を裏返しに置いてください。

このとき、天板を傷つけないように、下に梱包材などを敷いてください。

2.天板に脚をのせて、ボルトで仮締めしてください。

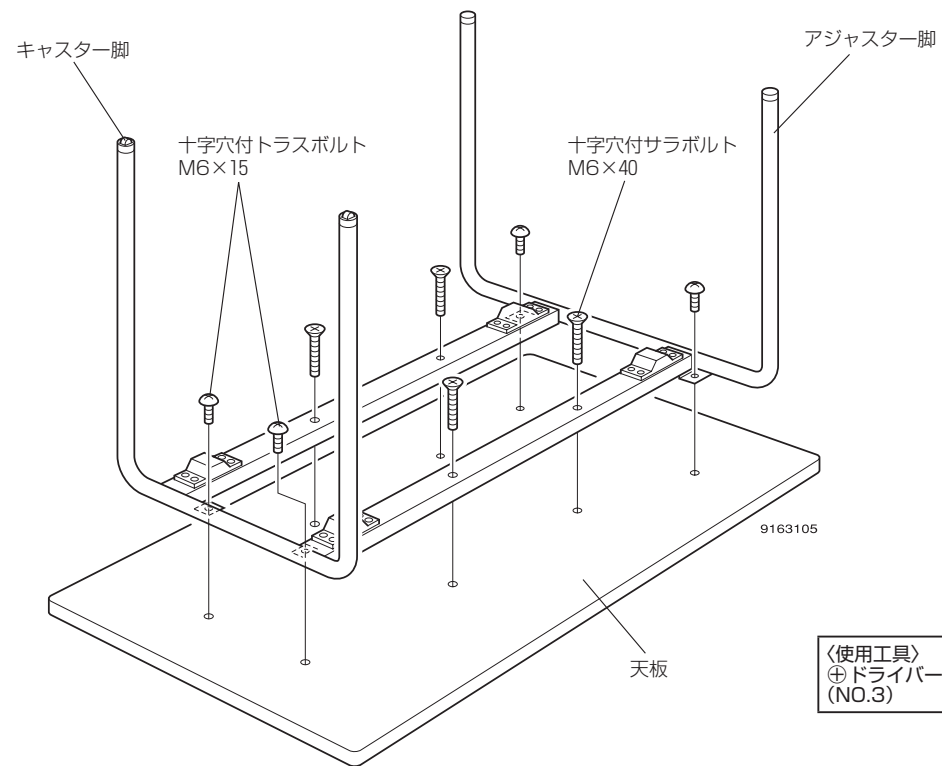
※台形タイプは、台形の形に合わせて脚をのせてください。

3.脚の水平・垂直を調整しながら、すべての仮締めボルトを本締めしてください。

〈ご注意〉

ボルトを締め付けるときは、インパクトドライバなどの強力な電動工具で締め付けしないでください。

以上で、組み立ては完了です。ガタツキがあるときは、アジャスターで調節してください。



⑩