

〈保証内容のご確認とお願い〉

- この保証書は、記載内容(無料修理規定)に基づいて、無料修理を行うことをお約束するものです。本書によってお客様の法律上の権利を制限するものではありません。  
保証期間経過後の有償修理などについてご不明の場合は、お買い上げの販売店またはお客様相談室までご相談ください。
- 無料修理を受けられる場合は、「ご購入明細書」が必要になります。  
お買い上げ日と販売店を、「ご購入明細書」にてご確認いただき、大切に保管してください。  
※「ご購入明細書」とは、製品の納品時にお客様にお渡しする「納品書兼出荷案内書」・「販売店が発行する納品書(製品明細の記載があるもの)」のことです。

〈保証期間について〉

- 保証期間は、一般社団法人日本オフィス家具協会(JOIFA)のガイドラインに準拠し、電気部品を除いて、お買い上げの日から下記の年限とさせていただきます。

1年	外観・表面仕上げ	塗装および樹脂部品の变色・退色、レザー・クロスの摩耗。
2年	機構部・可動部	引き出し・スライド機構・扉の開閉・錠前・昇降機構などの故障。
3年	構造体	強度・構造体にかかわる破損。

※使用頻度としましては、週40時間(週5日として1日8時間)の労働時間を想定しています。  
24時間体制の執務、年中無休での業務や、これに準ずる過酷なご使用をされる所(消防・警察・鉄道・各業種の監視室・警備室・新聞社・TV局・学生寮・病院等)での使用頻度を前提とした保証期間ではありません。ご理解の程お願い致します。

- 電気部品に関しましては、下記の年限とさせていただきます。

1年	電気部品	照明器具、スイッチ、ACアダプタ、コンセント、モーターなど。
----	------	--------------------------------

お試し用の電池は、保証対象外です。

〈無料修理規定〉

- 1.保証期間中に、取扱説明書・本体貼付ラベルなどの注意書にしたがった正常な使用状態で当社の責任と認められる不具合・故障が発生した場合は、無料修理をさせていただきます。  
その際、張り地などの部材交換が必要な場合に本製品と同等の機能部材を使用する場合があります。

- また、弊社の判断により製品全体を交換させていただくことがありますので、あらかじめご了承ください。
- 2.お買い上げ日から保証期間中に故障が発生した場合は、お買い上げの販売店またはお客様相談室へご相談ください。
  - 3.保証期間が過ぎた後や保証が適用されない故障につきましては、有料で修理させていただきます。
  - 4.保証期間内でも以下の場合は有料となりますのでご了承ください。  
(イ)ご購入明細書のご提示が無い場合  
(ロ)ご購入明細書にお買い上げ年月日・お客様名・販売店名の記入がない場合、または字句が書き換えられた場合  
(ハ)消耗部品(弊社指定部品)の交換  
(ニ)第三者から転売・譲渡を受けた場合  
(ホ)火災・水害・塩害・ガス害や地震などの天災地変による故障または破損  
(ヘ)使用上の誤りによる故障または破損  
(ト)カタログ、取扱説明書に記載の禁止事項もしくはそれに類する操作またはご使用者の故意もしくは重大な過失による故障または破損  
(チ)加工・改造・不当な修理による故障または破損  
(リ)設置後の落下、衝突や移動によって生じた故障または破損  
(ヌ)接続している他の機器に起因した故障または破損  
(ル)異常な環境下(高温・多湿・著しい温度変化等)での使用もしくは保管による故障または破損  
(ヲ)強い磁気の影響や特殊工具の使用による故障または破損  
(ワ)屋外・温浴施設・プールなどで使用された場合の故障または破損  
(カ)経時変化により発生する不具合または塗装面の自然退色  
(ヨ)使用時の手垢埃等の汚れによる仕上げ表面の変化  
(タ)使用上の消耗により発生する異音などの現象、変質またはさび・かびの発生  
(レ)外観の傷・へこみ・変形や再現のできない不良  
(ン)一般的に品質や機能上、影響のない感応的現象(におい、音鳴りや振動など)  
(ツ)日本国外で使用された場合に生じた故障または破損
  - 5.ご転居の場合は、事前にお買い上げの販売店またはお客様相談室までご相談ください。
  - 6.本書およびご購入明細書は日本国内においてのみ有効です。
  - 7.ご購入明細書は再発行致しませんので、大切に保管してください。

# ホームセーフ(耐火金庫)

1時間耐火タイプ  
HS-11K  
30分間耐火タイプ  
HS-5



もくじ

1. 基本性能	1
2. 安全上のご注意	3
3. 未永くご使用いただくためのご注意	4
4. 据え付けのしかた	4
5. 各部のなまえと付属品	5
6. 使いかた	6
7. お手入れのしかた	7
8. 故障かな?と思ったら(不調診断)	8
9. 部品の交換について	9
10. 仕様	9

このたびはコクヨ製品をお買い上げいただき、まことにありがとうございます。  
ご使用前に、よくお読みの上、正しくお使いください。お読みになったあとは、お使いになる方がいつでも見られるところに必ず保管してください。

※諸般の事情により、予告なく仕様が変わることがあります。あらかじめご了承ください。

購入店名 \_\_\_\_\_

購入店住所 \_\_\_\_\_

電話番号 \_\_\_\_\_

※購入の後、ご記入くださるようお願い致します。

## コクヨ株式会社

本社オフィス 〒537-8686 大阪市東成区大今里南6丁目1番1号  
ホームページURL <https://www.kokuyo.co.jp/>

お問い合わせ、ご相談は

**お客様相談室**  
[kokuyo.jp/soudan/](https://kokuyo.jp/soudan/)



# 1.基本性能

## 1 耐火性能

### 1時間耐火タイプ

一般紙用1時間耐火試験(※1)に合格しています。

### 30分間耐火タイプ

一般紙用30時間耐火試験(※2)に合格しています。

### △注意

- 万一の火災時には、庫内の温度が100℃を超える場合があります。また、多量の水蒸気が発生しますので、高熱や水蒸気に耐えられないものの収納は、絶対に避けてください。フロッピーディスクなどの収納には専用の耐火金庫をご使用ください。
- 耐火金庫の有効耐用年数は、製造後20年です(※3)。20年を超えてのご使用は、火災時に収納物が変質したり、焼失するおそれがありますので、必ず新品と交換されることをお勧めします。

## 2 防盜性能

この耐火金庫は、耐火性能本位に造られており、火災から守ることを目的としています。工具などをういた破壊には耐えられませんので、ご注意ください。盜難のおそれがある金品類は、防盜金庫をお使いいただくことをお勧めします。

### △注意

火災・盜難に備えて、耐火金庫に収納する物品については、②ページの表で確認してから保管してください。

(※1) 火災時を想定して、炉内の加熱温度(常温~927℃)に合わせて耐火金庫を1時間加熱する。加熱終了後、耐火金庫の内部温度に低下が認められるまで炉内で冷却する。この間、耐火金庫内の温度が177℃以下であること。  
また、炉内冷却終了後、庫内の紙に変色・劣化がなく、印刷物の文字が判読できること。

(JIS S 1037)

(※2) ※1に準じた試験方法で、加熱温度は常温~843℃、加熱時間は30分です。

(※3) 製造初年時の金庫の庫内温度は、JIS規格によって火災時に177℃以下に保たれるように造られていますが、ご使用によってその耐火性能は年々低下し、製造20年後の金庫の残存性能確認試験において、耐火試験では庫内温度が200~300℃にも上昇しており、庫内の一般紙類は茶褐色に変質(一部炭化)し、印刷物の文字の判読が困難でした。(日本セーフ・ファニチュア協同組合連合)

## 3 防水性能

この耐火金庫は、耐火性能本位に造られており、火災から守ることを目的としています。耐火構造上、防水性能はありませんので、ご注意ください。火災時の放水や水害によって、水をかけたり浸水すると、内部に水が入ります。

①

## この金庫は耐火金庫です

防盜性能はありません。

耐火性能の有効耐用年数 **20年**

製造後20年を経過してのご使用は、火災時に収納物の変質・焼失のおそれがあります。



日セフ連

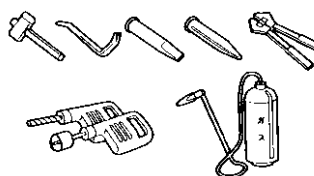


この金庫は、フロッピーなどの記憶媒体やフィルム、宝石・貴金属、皮革製品、精密機器、美術品など…火災の高熱、蒸気の発生に耐えられない物の収納には適しません。また収納物の長期保存は、変質・変形する場合がありますので、十分ご注意ください。



日セフ連

以下の表により、収納物を確認してください。特に破壊などによる盜難のおそれのあるもの、また高熱や水蒸気で収納物の変質のおそれのあるものは、入れないでください。

保管する品の一例と注意			
火災に耐えられるもの	火災の高熱、蒸気の発生に耐えられないもの		工具などの破壊によって盜難のおそれのあるもの
一般紙、一般紙を用いた書類、書籍、印刷物、コンピュータアウトプット紙、紙幣、小切手(ただし工具等の金庫破りによる盜難を除く)、金属類など。	フロッピー、磁気テープ、ビデオテープ、コンパクトディスク、磁気カード、フィルム類のすべて。  52℃~65℃以下でも蒸気にさらされると磁性が消えます。	真珠、ひすい、エメラルド、オパール、半貴石(色の薄い石、アクアマリン、トルマリン)、カメラ、レンズ、皮製品など。  汚損、変色、変質、ヒビ割れなどの可能性があります。	多額の現金、宝石、貴金属など。  夜間、休日の不在時に工具等による金庫破り、または金庫ごとの持ち逃げによる盜難の恐れがあります。  
	火災時には、高熱、耐火材から発生する多量の水蒸気、スス等により、収納物は相当に汚損いたします。		防盜試験に合格した耐工具型防盜金庫、耐工具耐溶断型防盜金庫に収納してください。

※この耐火金庫は、耐火性能本位に造られており、工具などの破壊には耐えられませんので、盜難のおそれのあるものは入れないでください。

※シリンダー錠、その他の消耗品などの耐用年数は、20年ではありませんのでご注意ください。

②

## 2.安全上のご注意

ここに書かれた注意事項は、あなたや他の人への危害や損害を未然に防ぐためのものです。いずれも安全にお使いいただくための重要な内容ですから、必ずお守りください。

**⚠️注意** 取り扱いを誤ると、軽傷を負うかまたは、物的損害が発生する可能性があります。

### ⚠️注意

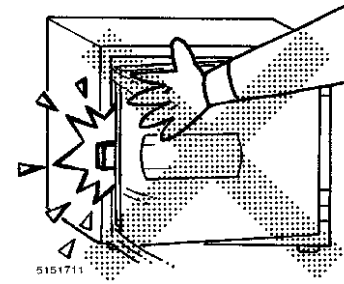
- お子様にさわらせないでください。  
手や指をはさんで、けがをするおそれがあります。
- 扉の開閉は、ゆっくり行ってください。  
いきおいよく操作すると、手をはさんだり、他の家具を傷つけるおそれがあります。
- 扉を開けたままで持ち上げないでください。  
扉が本体より外れて落下し、けがをすることがあります。
- 扉を閉める前に、庫内の収納物が扉にはさまれる状態になっていないか確認してください。  
無理に閉めると施錠機構や耐火性能に支障をきたします。
- この製品は重量物ですので、移設の際は十分注意して行ってください

- 万一、火災にあわれたときは、耐火金庫が完全に冷えきってから開けてください。  
開けたときに、収納物の紙類が燃え出すことがあります。  
扉が開かないときは、お買い上げの販売店にご相談ください。
- この製品には、防水性能はありません。  
火災時の放水や水害によって、水をかけたり浸水すると、内部に水が入ります。
- 製品の分解や改造はしないでください。  
けがや故障の原因になります。
- 製品に貼ってあるラベルは、絶対にはがさないでください。  
誤った使いかたや事故を防止するためのものです。ラベルがなくなったり、はがれたときは、当社から取り寄せ、正しい位置に貼ってからご使用ください。
- この製品を他の人が使用するとき、この取扱説明書をよく読んでから使用するようにご指導ください。

③

## 3.未永くご使用いただくためのご注意

- 直射日光やストーブなどの熱が直接あたる場所での使用は避けてください。  
故障や変色、変形の原因になります。
- 操作部には、衝撃を与えたり、火気を近づけたり、水をかけたりしないでください。  
施錠機構の故障の原因になります。
- カンヌキが出ている状態で、扉を強く閉めないでください。  
本体にカンヌキが当たり、施錠機構が故障する原因になります。
- この取扱説明書やスペアキーは、庫内には入れないでください。  
万一の紛失に備えて、必ず別の所に保管してください。
- シリンダー錠には、注油しないでください。  
ほこりなどが付着して、故障の原因になります。
- 庫内に湿気が出て、水滴が生じる場合があります。  
ときどき扉を開けて風を通し、収納物の点検を行ってください。
- 鍵を紛失したときは、お買い上げの販売店へ合鍵の作成をご注文ください。  
鍵番号は、鍵穴の周辺に刻印されています。
- 耐火金庫の構造体内部には、耐火性能を保持するために水分を含んだセメントが使われています。まれに、ご使用期間中に微量の乾いたセメントが金庫庫内に出現することがあります。耐火性能には影響を与えないものですが、その際には、乾いた雑巾などで拭き取っていただきますようお願いいたします。



## 4.据え付けのしかた

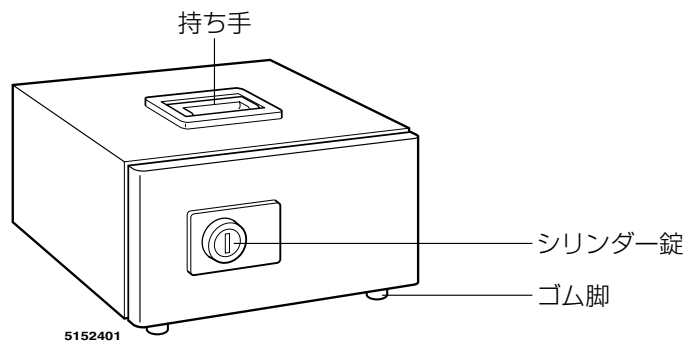
この製品は重量物ですから、設置前に床の耐荷重を必ず確認してください。また、床面が柔らかい場所や凹凸の著しい場所では、コンパネなどを敷いて、水平が保てるようにしてください。

水平が保たれないまま設置すると、本体のゆがみにより、扉の開閉や施錠機構に支障をきたす原因になります。

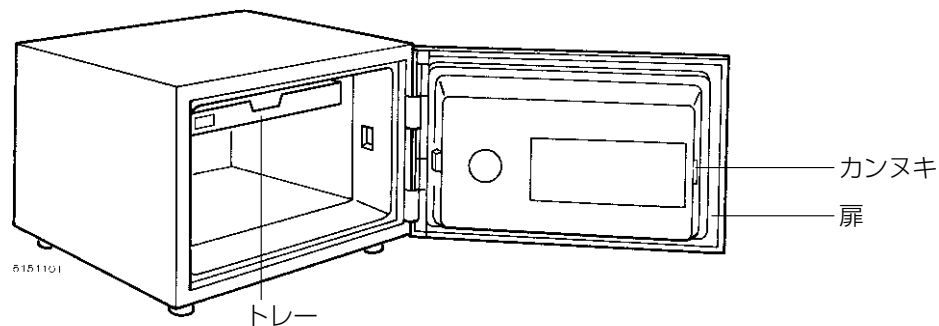
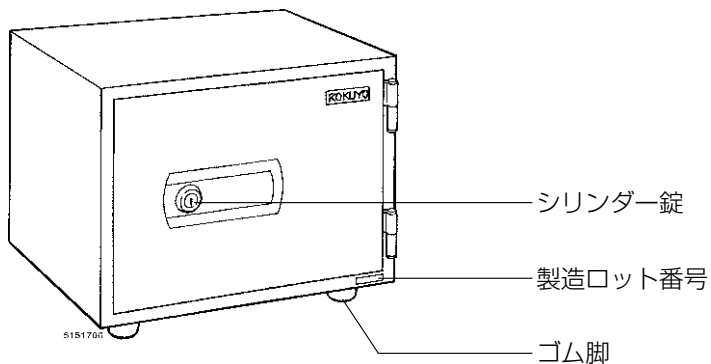
④

## 5.各部のなまえと付属品

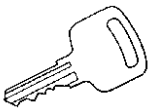
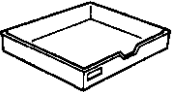

### HS-5



### HS-11K



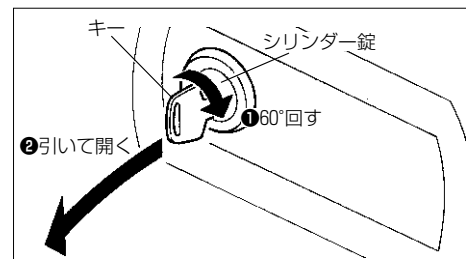
### 〈付属品〉

付属品	キー	トレー	トレー受け金具
品番			 5151102D
HS-5	2	—	—
HS-11K	2	1	2

## 6.使いかた

### ①扉の開けかた

シリンダー錠の鍵穴にキーを差し込んで、右に約60°回して手前に引くと扉が開きます。



### ②扉の閉めかた

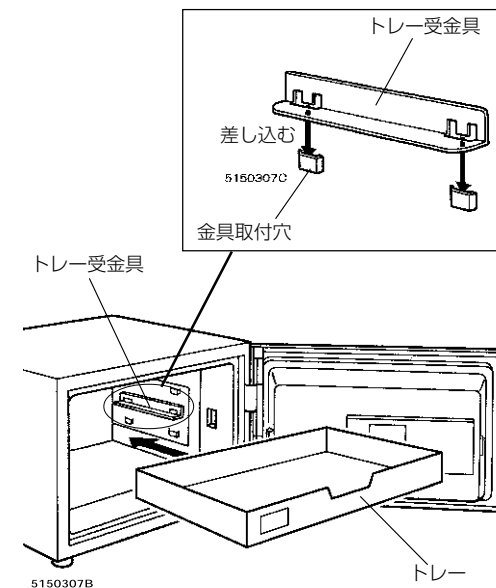
扉を閉める前に、以下のことを確認してください。

- 扉のカンヌキが出ていないこと。
- 庫内の収納物が、扉にはさまれる状態になっていないこと。

扉を静かに閉めて、シリンダー錠のキーを左に回し、キーを抜いてください。

### ③トレーのセットのしかた

トレー受金具を、本体内側の金具取付穴に引っ掛けて、トレーを差し込んでください。



## 7.お手入れのしかた

- 日常のお手入れは、乾いたやわらかい布でから拭きしてください。
- 汚れが著しい場合は、以下の手順で汚れを落としてください。
  1. うすめた中性洗剤につけた布を、かたく絞って拭いてください。
  2. 水につけた布をよく絞って、洗剤が残らないように拭き取ってください。
  3. 乾いたやわらかい布で、水分が残らないように拭き取ってください。

### 汚れを落とすときの注意

水にぬれたままにしないでください。  
また市販の各種クリーナーやワックス、シミ抜きなどを使用される際は、その使用方法や使用上の注意をご理解の上、お客様の判断においてご使用ください。  
正しく使用されないと変色や変形など異常の原因になります。

### ■ 消毒のしかた

消毒のしかたと注意事項については、以下をご覧ください。

[https://www.kokuyo-furniture.co.jp/manual/pdf/how\\_to\\_clean.pdf](https://www.kokuyo-furniture.co.jp/manual/pdf/how_to_clean.pdf)



## 8.故障かな?と思ったら(不調診断)

こんなときは	→ こう処置してください
● 扉が開かない。	● シリンダー錠が、正しく操作されていますか。 もう一度、解錠操作をしてください。
	● 収納物がはさまっていることが考えられます。扉を、通常より強く引いてみてください。
● 扉が閉まらない。	● カンヌキが出ていませんか。 カンヌキを収納してください。
	● 収納物が当たっていませんか。 収納物の整理をしてください。
	● 本体が傾いていませんか。 本体が水平になるように調整してください。

※以上の処置をしても直らないときは、お買い上げの販売店にご相談ください。

## 9.部品の交換について

---

部品の交換をご希望の場合は、お買い上げの販売店、またはお客様相談室までお問い合わせください。

### △注意

お客様での交換作業はしないでください。  
製品の故障・破損の原因になります。

## 10.仕様

---

品番		HS-11K	HS-5
外寸法 (mm)	幅	480	345
	奥行き	413	310
	高さ	368	190
収納寸法 (mm)	幅	348	265
	奥行き	257	190
	高さ	214	100
トレー内寸法 (mm)	幅	328	—
	奥行き	223	—
	高さ	42	—
内容積 (ℓ)		20	5.4
標準質量 (kg)		50	16
耐火性能		JIS一般紙用 1時間耐火試験合格	JIS一般紙用 30分間耐火試験合格