

〈保証内容のご確認とお願い〉

●この取扱説明書（本書とする）は、記載内容（無料修理規定）に基づいて、無料修理を行うことをお約束するものです。本書によってお客様の法律上の権利を制限するものではありません。保証期間経過後の有償修理などについてご不明の場合は、お買い上げの販売店またはお客様相談室までご相談ください。

●無料修理を受けられる場合は、本書と「ご購入明細書」の両方が必要になります。お買い上げ日と販売店を、「ご購入明細書」にてご確認ください。本書とともに大切に保管してください。

※「ご購入明細書」とは、製品の納品時にお客様にお渡しする「納品書兼出荷案内書」・「販売店が発行する納品書（製品明細の記載があるもの）」のことです。

〈保証期間について〉

●保証期間は、社団法人日本オフィス家具協会（JOIFA）のガイドラインに準拠し、電気部品を除いて、お買い上げの日から下記の年限とさせていただきます。

1年	外観・表面仕上げ	塗装および樹脂部品の変色・退色、レザー・クロスの摩耗。
2年	機構部・可動部	引き出し・スライド機構・扉の開閉・錠前・昇降機構などの故障。
3年	構造体	強度・構造体にかかわる破損。

※使用頻度としましては、週40時間（週5日として1日8時間）の労働時間を想定しています。

●電気部品に関しましては、下記の年限とさせていただきます。

1年	電気部品	照明器具、スイッチ、ACアダプタ、コンセント、モーターなど。
----	------	--------------------------------

お客様の個人情報の利用について

ご購入明細書に記入されている、お客様の個人情報は保証期間内の修理・交換活動にのみ使用し、それ以外の目的に利用したり、第三者に提供することは一切ございません。

〈無料修理規定〉

1.保証期間中に、取扱説明書・本体貼付ラベルなどの注意書にしたがった正常な使用状態で当社 の責任と認められる不具合・故障が発生した場合は、無料修理をさせていただきます。

その際、張り地などの部材交換が必要な場合に本製品と同等の機能部材を使用する場合があります。また、弊社の判断により製品全体を交換させていただくことがありますので、あらかじめご了承ください。

2.お買い上げ日から保証期間中に故障が発生した場合は、お買い上げの販売店、またはお客様相談室へご相談ください。

3.保証期間が過ぎた後や保証が適用されない故障につきましては、有料で修理させていただきます。

4.保証期間内でも以下の場合には有料となりますのでご了承ください。

(イ) 本書、およびご購入明細書のご提示が無い場合

(ロ) ご購入明細書にお買い上げ年月日・お客様名・販売店名の記入がない場合、または字句が書き換えられた場合

(ハ) 消耗部品（弊社指定部品）の交換

(ニ) 第三者から転売・譲渡を受けた場合

(ホ) 火災・水害・塩害・ガス害や地震などの天災地変による故障または破損

(ヘ) 故意・過失に関係なく、使用上の誤りによる故障または破損

(ト) 加工・改造、不当な修理による故障または破損

(チ) 屋外・温浴施設・プールなどで使用された場合の故障または破損

(リ) 使用上の消耗により発生する異音などの現象変質またはさびかびの発生

(ヌ) 外観の傷へこみ・変形や再現のできない不良

(ル) 一般的に品質や機能上、影響のない感応的現象（におい、音鳴りや振動など）

5.ご転居の場合は、事前にお買い上げの販売店、またはお客様相談室までご相談ください。

6.本書およびご購入明細書は日本国内においてのみ有効です。

7.本書およびご購入明細書は、再発行致しませんので大切に保管してください。

# 高齢者施設用家具〈ダイニングテーブル〉

フラップテーブル  
HE-11FT□□09 (H・L)



もくじ

このたびはコクヨ製品をお買い上げいただき、まことにありがとうございます。ご使用前に、よくお読みの上、正しくお使いください。お読みになったあとは、お使いになる方がいつでも見られるところに必ず保管してください。

- 1. 安全上のご注意…………… 1
- 2. 未永くご使用いただくためのご注意…… 5
- 3. 使いかた…………… 6
- 4. お手入れのしかた…………… 10
- 5. 故障かな?と思ったら(不調診断)…… 11
- 6. 仕様…………… 12
- 7. 組み立てかた…………… 13
- 8. 組立後の確認…………… 17

※諸般の事情により、予告なく仕様が変わることがあります。あらかじめご了承ください。

## コクヨ株式会社

本社オフィス 〒537-8686 大阪市東成区大今里南6丁目1番1号  
ホームページURL <http://www.kokuyo.co.jp/>

お問い合わせ、ご相談はフリーダイヤル(全国共通)

**お客様相談室 ☎ 0120-201-594**

受付時間: 9時～17時(土日祝日・年末年始・夏期休業中を除く)

# 1.安全上のご注意

ここに書かれた注意事項は、あなたや他の人への危害や損害を未然に防ぐためのものです。いずれも安全にお使いいただくための重要な内容ですから、必ずお守りください。

**警告** 取り扱いを誤ると、死亡または重傷を負う可能性があります。

**注意** 取り扱いを誤ると、軽傷を負うかまたは、物的損害が発生する可能性があります。

## 警告

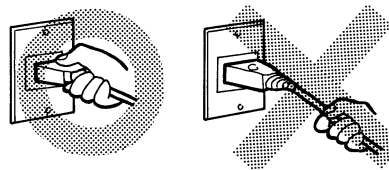
- コンセントがある場合、コンセントに接続する機器は、定格消費電力合計が1500W以内で使用してください。これを超えると、異常発熱して火災の原因になるおそれがあります。
- お客様で、解体や移設・レイアウト変更をしないでください。組立・施工が不十分ですと、破損や転倒によりけがをする原因になります。必ずお買い上げの販売店にご相談ください。
- 転倒防止金具を取り付けている製品は、転倒防止金具を絶対に外さないでください。転倒によって、けがをする原因になります。
- 収納家具で壁面に設置する製品は、地震対策のために、壁固定金具(オプション)で本体を壁固定されることをお勧めします。地震などの揺れによる転倒のおそれがあります。
- 収納家具の本体を並べて使用する場合は、上下・横連結されていることを確認してください。連結されていない場合は使用せず、お買い上げの販売店にご連絡ください。

①

- ラテラルキャビネットおよび奥行きが浅い両開き扉は単体では使用せず、必ず2台以上で連結してください。単体での使用となる場合は、転倒防止対策を行ってください。転倒によりけがをするおそれがあります。転倒防止対策については、お買い上げの販売店にご相談ください。
- 棚板、引き出しに収納するときは、バランスよく収納してください。上段や手前に偏った収納をすると、転倒によるけがのおそれがあります。
- 引き出しがある製品では、引き出しは、一段ずつ引き出してください。同時に二段以上引き出すと、転倒のおそれがあります。
- 製品を廃棄するときは、焼却しないでください。有害ガスが発生するなど、周囲に危険をおよぼす原因になります。製品を廃棄するときは、専門業者に依頼するか、お買い上げの販売店にご連絡ください。

## 注意

- コンセント、電源プラグ、コードがある場合は、以下の内容を守らないと、感電やショート・火災の原因になります。
  - ・ 温度・湿度の高い場所では使用しないでください。
  - ・ ぬれた手で電源プラグの抜き差しをしないでください。
  - ・ 電源プラグは、刃の根元までしっかり差し込んでください。
  - ・ 電源プラグに、ホコリが付いた状態で使用しないでください。
  - ・ コンセントの差し込み口に、異物やゴミが入らないようにしてください。
  - ・ 電源プラグは、必ずプラグを持って抜いてください。



- ・ 暖房器具など火気を近づけたり、熱風を当てないでください。
- ・ コンセントや配線に水がかからないように注意してください。
- ・ コンセントや配線に洗剤や殺虫剤をかけないでください。
- ・ コードを止め金などで固定して使用しないでください。
- ・ コードをたばねて使用しないでください。
- ・ コードの上に重いものをのせたり、はさみ込んだりしないでください。
- ・ コードを敷物の下にして使用しないでください。

②

- ・ コードを無理に引っ張ったり、曲げたり、ねじらないでください。
- ・ コードが傷ついたままで使用しないでください。
- ・ コンセントが破損したり、外れかけた状態で使用しないでください。
- ・ お手入れの際は、必ず電源プラグをコンセントから抜いてください。
- ・ コンセント部やプラグ部などの分解や改造をしないでください。
- ・ コードをワゴンなどで踏み付けないでください。
- ・ ロッカー用オプションのコンセントを取り付ける場合、各コンセントの電源プラグの接続は、ベース内で行ってください。
- 健康に影響をおよぼすことが考えられますので、以下の内容を守って使用してください。
  - ・ この製品を購入された当初は、化学物質の発散が多いことがありますので、しばらくの間は換気や通風を十分に行ってご使用ください。
  - ・ この製品をご使用になる室内が著しく高温多湿(温度28℃、相対湿度50%超が目安)になる場合は、窓を閉め切らないようにするか、強制的に換気を行ってください。
- 運動具や乗物がわりに使ったり、ゲームなどの遊びに使用しないでください。(特にお子様にご注意ください。)転倒や破損により、けがをする原因になります。
- 使用していないボルト穴や取付穴に指を入れしないでください。(特にお子様にご注意ください。)けがをする原因になります。

## 1.安全上のご注意

- 製品の上に立ち上がったり、腰を掛けたりしないでください。また、もたれかかったり、ぶら下がったりしないでください。  
(特にお子様にご注意ください。)  
転倒や転落により、けがをする原因になります。
- 製品にぶら下がらないでください。  
(特にお子様にご注意ください。)  
転倒や破損によるけがの原因になります。
- 床に傾斜や段差のある、不安定な場所では使用しないでください。  
転倒によるけがの原因になります。
- 製品と収納物の重量に耐えられない場所には、設置しないでください。  
転倒によるけが・破損の原因になります。
- アジャスターがある製品を設置する際は、本体の水平を保つようにアジャスターで調節してください。  
前傾した状態で設置すると、扉が開いたり、引き出しが流れ出たり、本体が倒れてきて、けがをするおそれがあります。
- 専用のオプションパーツ以外は取り付けないでください。  
落下によるけがや破損の原因になります。
- 製品の分解や改造はしないでください。  
けがや破損の原因になります。
- 可動部(引き出しや配線カバーなど)のすきまに手や指を入れないでください。  
けがの原因になります。
- 棚爪のある製品は、4カ所とも同じ高さに取り付け、爪が側板に確実に入っていることを確認してください。  
棚板やのせているものが落下し、けがや破損のおそれがあります。
- 引き出しがある製品は、引き出しを引き出した状態で、上から押さえたり、重いものをのせないでください。  
本体の倒れや引き出しの破損によるけがの原因になります。
- 棚板に登らないでください。  
棚板が外れたり、本体が倒れて、けがをする原因になります。
- トレーがある製品はトレーを引き出すとき、トレーが扉に当たらないように、トレーをまっすぐに引き出してください。  
トレーや扉が傷ついたり、破損してけがをするおそれがあります。
- 引き出しがあるものは、引き出しを引き出せなかったり、引き出している途中で止まった場合は、無理に引き出さないでください。  
破損によるけがの原因になります。
- 扉を開いた状態で、上から押さえたり引っ張ったりしないでください。  
転倒や破損してけがをする原因になります。
- 施錠付きの製品には貴重品を入れないでください。  
簡易施錠ですから、工具などによる破壊には耐えられません。
- 扉や引き戸、引き出しを施錠するときは、すべての扉や戸、引き出しが完全に閉まっていることを確認してから施錠してください。  
扉や戸、引き出しが少しでも開いていると、キーが回っても施錠されない場合があります。
- のせるものが、天板からはみ出さないようにしてください。  
ものが落下して、けがをするおそれがあります。

③

- ダブルロックユニットでは、ダブルロックユニットの上にものをのせないでください。  
ものが落下したり、破損してけがをする原因になります。ものをのせるときは、本体の上に棚板を取り付けてください。
- 上置きの開き扉を開けたまま、下置きの収納部を使用しないでください。  
立ち上がったときに、頭をぶつけてけがをする原因になります。
- 可動部に注油しないでください。  
油がたれて床や衣類を汚す原因になります。
- コードダクト、コード受けにかばんなどを引っ掛けないでください。  
落下によるけがや破損の原因になります。
- 移動させるときは、のせているものをすべて取り除いてから行ってください。  
のせているものが落下して、けがをするおそれがあります。
- 製品の分解や改造はしないでください。  
けがや故障の原因になります。
- ストーブなど火気を近づけて使用しないでください。  
やけどや火災の原因になります。
- 乱暴な取り扱いや用途以外の使用はしないでください。  
けがや故障・破損の原因になります。
- 扉や引き戸、引き出しの開閉はゆっくり行い、手や指、衣服をはさまないように注意してください。  
勢いよく行くと、ストッパーの乗り越えや破損によって引き出しが抜け落ち、けがをするおそれがあります。
- 引き出しやトレーを引き出すときは、ゆっくり引き出してください。  
引き出しやトレーを引き出すときは、ゆっくり引き出してください。
- ボルトやネジがゆるんだままで使用しないでください。  
本体の変形・破損や転倒により、けがをする原因になります。早めに締め直してください。
- 溶接外れやリベットのゆるみ、アジャスターやキャップ類の欠落など、異常を発見したときは、直ちに使用を中止して、お買い上げの販売店にご相談ください。  
そのまま使用していると、製品の破損により、けがをするおそれがあります。
- 棚板などが変形した状態で使用しないでください。  
落下や転倒などにより、けがをする原因になります。
- ガラスにきずや欠けが生じたときは、すぐに取り替えてください。  
そのまま使用していると、破損しやすくなり、けがをするおそれがあります。
- 製品に貼ってあるラベルは、絶対にはがさないでください。  
誤った使いかたや事故を防止するためのものです。ラベルがなくなったり、はがれたときは、当社から取り寄せ、正しい位置に貼ってからご使用ください。
- この製品を他の人が使用するときは、この取扱説明書をよく読んでから使用するようにご指導ください。

④

## 2. 未永くご使用いただくためのご注意

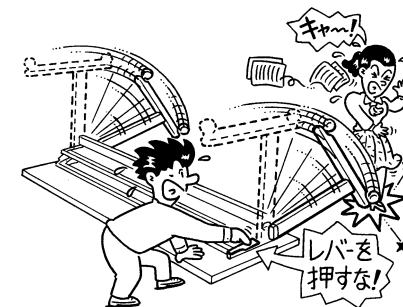
- この製品は室内または屋内用です。屋外での使用や水ぬれは、故障・さび・そり・変色・目割れの原因になります。
- 直射日光やストーブなどの熱、エアコンの風が直接あたる場所や、湿気・乾燥の著しいところでの使用は避けてください。変色・変形・そり・目割れなどのおそれがあります。
- 天板に飲み物をこぼしたままにしたり、ぬれ雑巾などをそのまま放置しないでください。表面材の変色やはがれ、ひび割れ、そりなどの原因になります。必ず水分が残らないように拭き取ってください。
- 天板の上に、熱い湯のみや加熱したなべ・やかんなどを直接置かないでください。白く変色するおそれがあります。茶たくなべ敷きを敷いて使用してください。
- ときどき、ボルトやネジのゆるみによるガタツキがないか点検し、ある場合は締め付けてください。

## 3. 使いかた

### △注意

- この商品を、運搬車代わりに使用しないでください。転倒や破損の原因になります。
- 天板を開閉するときは、⑦ページ①の要領で、注意して行ってください。けがをするおそれがあります。
- 折りたたみ部に手をかけたまま、天板を開閉しないでください。(特にお子様にご注意ください。)手をはさんで、けがをする原因になります。
- 天板の端に体重をかけたり、重いものをのせたりしないでください。転倒や転落によるけがや、ものの破損の原因になります。
- キャスターのストッパーを操作するときは、手で行ってください。手以外で行うと、けがや破損のおそれがあります。

- テーブルを裏返した状態で、レバーを動かさないでください。(特にお子様にご注意ください。)ロックが解除されて脚が急に倒れ、けがの原因になります。



- スタックする際は、テーブルどうしの上に手や足をはさまないように注意してください。(特にお子様にご注意ください。)けがをするおそれがあります。
- 移動させるときは、⑧ページ③の要領で、注意して行ってください。テーブルの転倒事故を起こすおそれがあります。



### 3. 使いかた

#### ① 天板の開きかた・たたみかた

##### 1. 天板の開きかた

レバーを矢印の方向に動かしてロックを解除し、天板を持って、ゆっくり水平に開いてください。

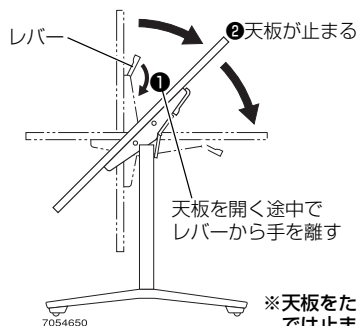
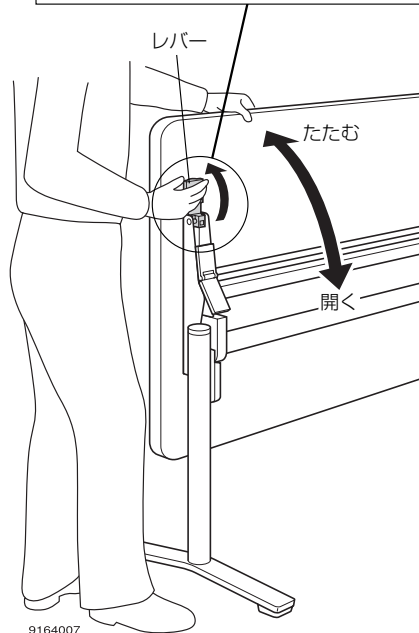
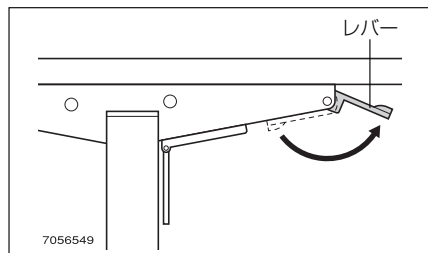
##### 2. 天板のたたみかた

レバーを矢印の方向に動かしてロックを解除し、天板を持って、ゆっくりたたんでください。

##### 3. 安全ストッパーについて

天板を開いている途中でレバーから手を離すと、天板は途中で止まる機構になっています。

さらに天板を開くときは、レバーをもう一度矢印方向に動かして天板を動かしてください。



天板を開く途中でレバーから手を離す

※天板をたたむ際は、途中で止まりません。

#### △注意

- 可動部のすきまに手や指を入れないでください。けがの原因になります。
- 天板を開閉するときは、周りに人がいないことを確認してから行ってください。周りの人に当たって、けがをさせるおそれがあります。
- 天板を開閉するときは、一人で操作してください。けがをさせるおそれがあります。
- 開閉後は、天板が確実に固定されたことを確認してください。固定されていないと天板が倒れて、けがをさせるおそれがあります。

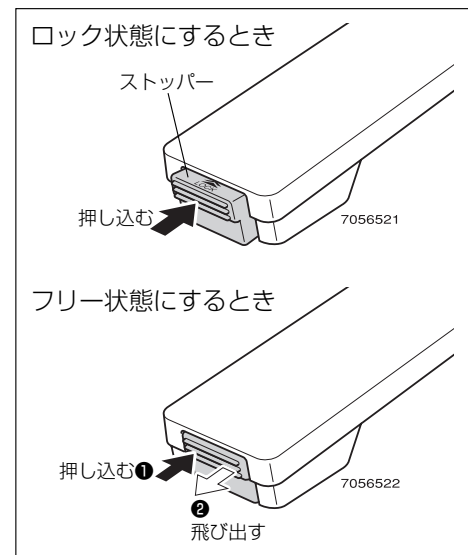
⑦

#### ② キャスター操作のしかた

キャスターのストッパーを押し込むとロック状態になり、もう一度押し込むとストッパーが飛び出してフリー状態になります。

#### △注意

- ご使用中は、キャスターのストッパーをロック位置にしてください。移動や転倒により、けがをさせるおそれがあります。
- キャスターのストッパーを操作するときは、手で行ってください。手以外で行うと、けがや破損のおそれがあります。



#### ③ 移動のしかた

1. キャスターをフリー状態にしてください。
2. 天板に両手を添えて、テーブルの長手方向（フラップタイプは貼付ラベルの指示方向）に移動してください。

#### △注意

- キャスターがロック状態のまま動かさないでください。本体が倒れてけがをしたり、床を傷つける原因になります。
- 移動させるときは、床の段差や溝に注意して行ってください。
- 天板をたたんだ状態では、重心が折りたたんだ側に偏りますので、必ず天板に両手を添えて移動させてください。
- 収納するときにテーブルを前後方向に移動させる場合は、天板の両端を持って、ゆっくり押し行ってください。



⑧

### 3. 使いかた

#### ④ 収納のしかた

収納するときは、図のように平行にスタックしてください。

#### △注意

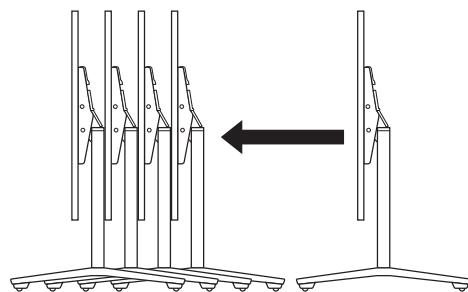
スタックする際、テーブルどうしの間に手や足をはさまないように注意してください。

けがをするおそれがあります。

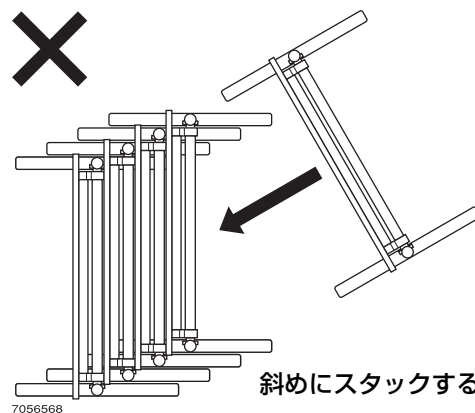
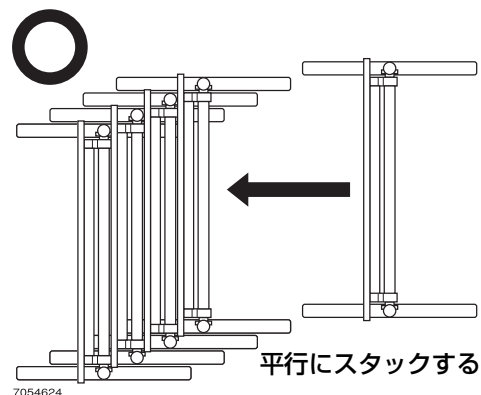
#### 〈ご注意〉

- 異なる天板形状・サイズのテーブルをスタックさせないでください。  
脚に傷がついたり、破損の原因になります。
- テーブルを斜めにスタックさせないでください。  
脚に傷がついたり、破損の原因になります。

横から見た図



上から見た図



### 4. お手入れのしかた

- 日常のお手入れは、乾いたやわらかい布でから拭きしてください。
- 汚れが著しい場合は、以下の手順で汚れを落としてください。
  1. うすめた中性洗剤につけた布を、かたく絞って拭いてください。
  2. 水につけた布をよく絞って、洗剤が残らないように拭き取ってください。
  3. 乾いたやわらかい布で、水分が残らないように拭き取ってください。

#### 〈汚れを落とすときの注意〉

水にぬれたままにしておいたり、アルコールやシンナー系溶剤、酸・アルカリ性洗剤の使用は避けてください。  
変色や変形の原因になります。

## 5.故障かな？と思ったら（不調診断）

こんなときは	→ こう処置してください
● 移動させるとき、製品が重い。 （キャスターの転がりが悪い。）	キャスターのストッパーがロック状態になっていることが考えられます。キャスターのストッパーをフリー状態にしてください。
	キャスターにごみや糸くずなどが絡まっていることが考えられます。絡まっている場合は、取り除いてください。
● キャスターが転がると「キュル・キュル」と音がする。	キャスターにごみや糸くずなどが絡まっていることが考えられます。絡まっている場合は、取り除いてください。

※以上の処置をしても直らないときは、お買い上げの販売店にご相談ください。

## 6.仕様

品 名		高齢者施設用フラップテーブル					
品 番：HE-11FT		2109H	1809H	1609H	2109L	1809L	1609L
外 寸 法 (mm)	幅	2100	1800	1600	2100	1800	1600
	奥行き	900	900	900	900	900	900
	高さ	725	725	725	685	685	685
構 造 部 材	天板	パーティクルボード					
	脚部	支柱	金属(鋼)				
		ベース	金属(アルミニウム)				
表 面 加 工	天板	合成樹脂化粧合板(メラミン樹脂)					
	脚部	支柱	アミノアルキド樹脂塗料				
		ベース	アミノアルキド樹脂塗料				

耐 荷 重	天板
	490N [50Kgf]

※天板全面に均等荷重の場合

# 7.組み立てかた

## △注意

- 製品の組み立ては、記載している手順・方法通りに行ってください。  
誤った手順・方法で組み立てますと、けがや破損のおそれがあります。
- 製品の組み立ては、必ず2人以上で行ってください。  
転倒や部品の落下によるけが・破損のおそれがあります。

## 1 構成部品

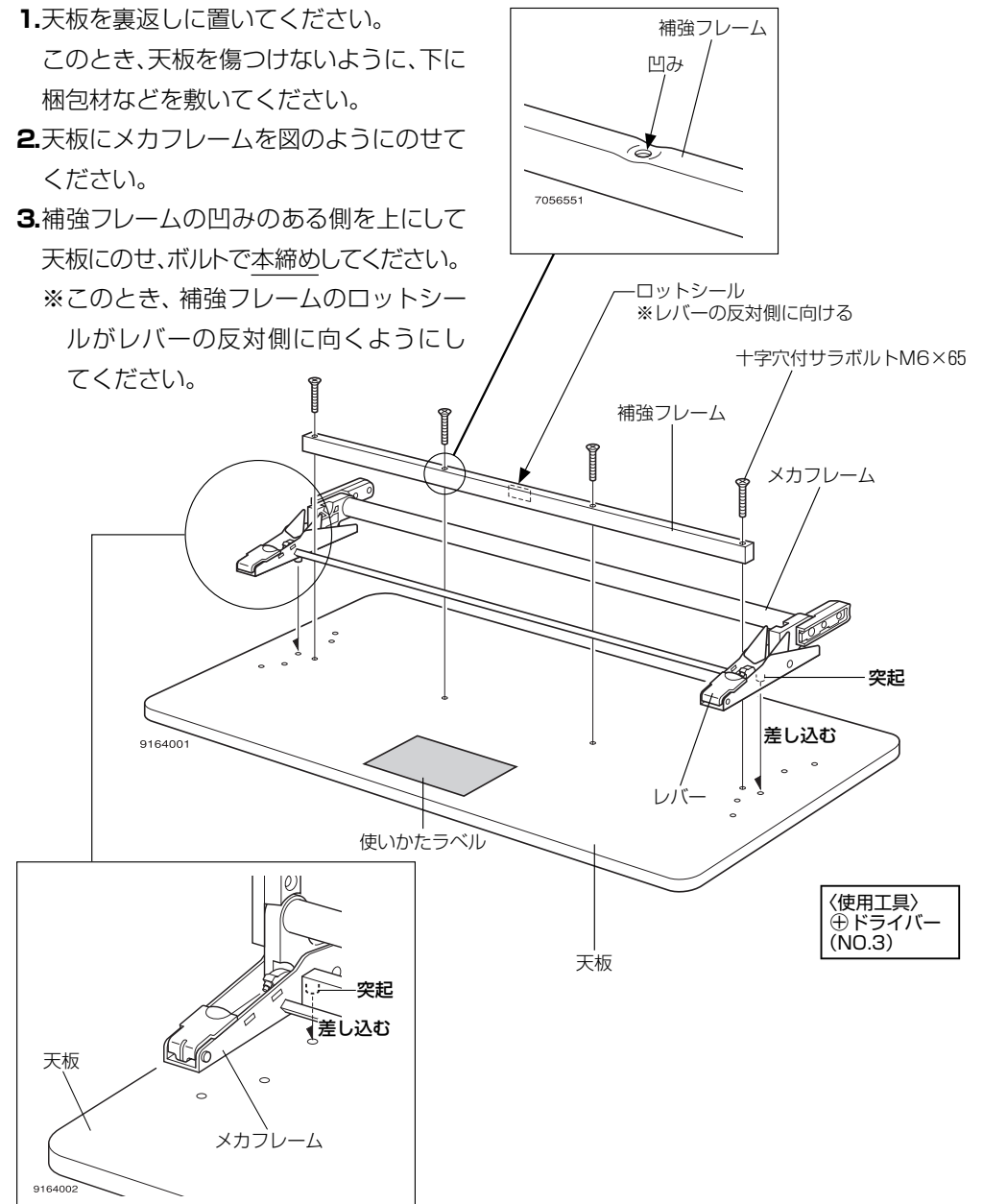
組み立てる前に、部品の数を確認してください。

梱包品番	部品の種類	個数
MET-11FT□□	天板	1
	メカフレーム	1
MTM-V□□	補強フレーム	1
	化粧カバー	2
	十字穴付ナベボルト (パネ座金・平座金) M6×20	8
	十字穴付サラボルト M6×65	4
	リベット※	2※
MTF-VT□□-C	脚	2(左右各1)
	六角穴付キャップボルト M10×18	4

※付属の「リベット」は、本製品では使用しません。  
※W1600タイプには、リベットは同梱されていません。

## 2 天板とメカフレーム・補強フレームの組み立て

- 1.天板を裏返しに置いてください。  
このとき、天板を傷つけないように、下に梱包材などを敷いてください。
- 2.天板にメカフレームを図のようにのせてください。
- 3.補強フレームの凹みのある側を上にして天板にのせ、ボルトで本締めしてください。  
※このとき、補強フレームのロットシールがレバーの反対側に向くようにしてください。





## 7.組み立てかた

4.レバーを矢印方向に動かして、脚取付金具を起こしてください。

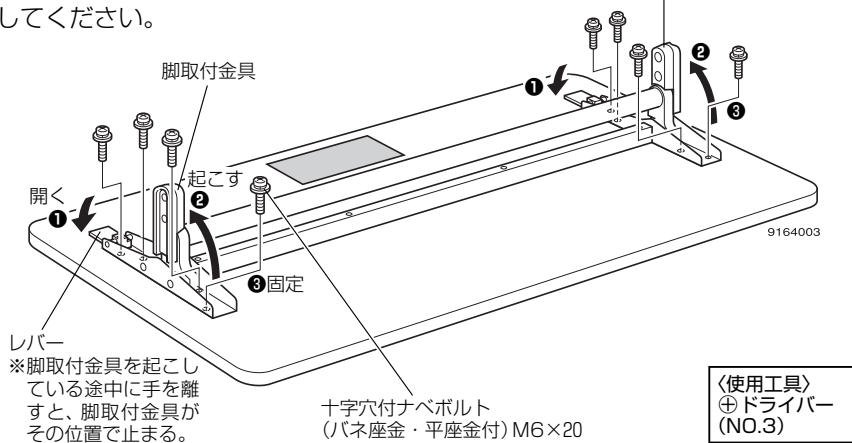
### 〈ご注意〉

脚取付金具を起こしている途中にレバーから手を離すと、脚取付金具がその位置で止まり起こせなくなります。再度、レバーを開いて脚取付金具を起こしてください。

5.メカフレームをボルト8本（左右各4本）で本締めしてください。

### 確認!

「カチッ」とロックのかかる音がして、確実に固定されているか確認すること。

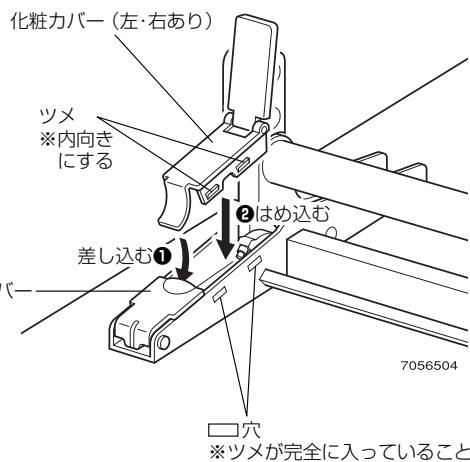


### ③化粧カバーの取り付け

化粧カバーの曲線部をレバーの内側に差し込み、メカフレームに化粧カバーをはめ込んでください。

### 〈ご注意〉

化粧カバーのツメ部を、□穴部とシャフトの間に必ず差し込んでください。



15

### ④脚の取り付け

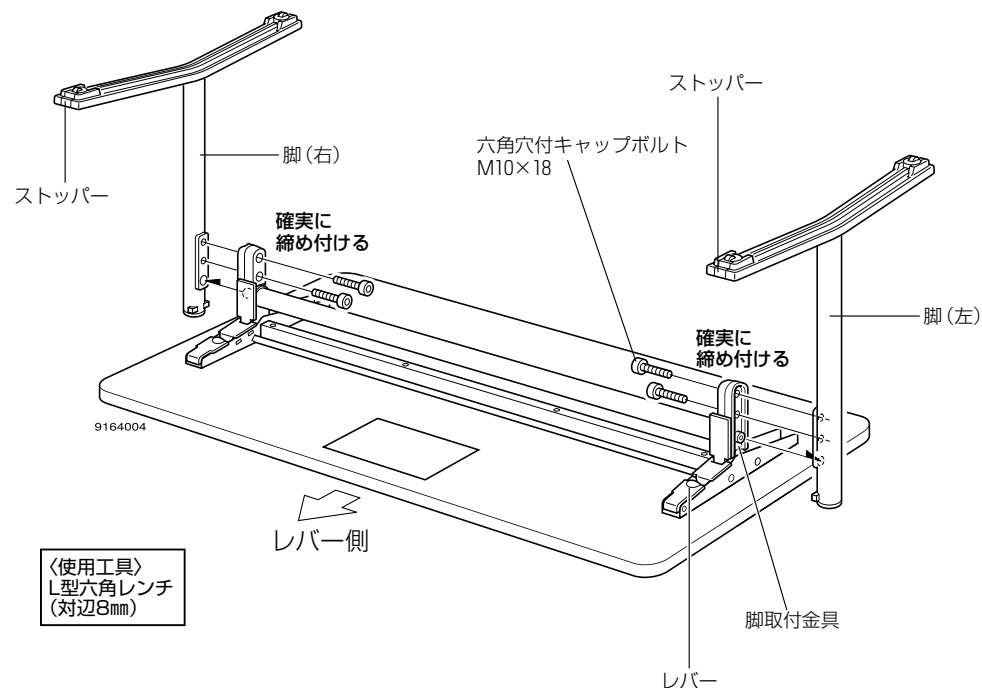
脚を脚取付金具に、ボルトで本締めしてください。

※脚には左右があります。キャスターのストッパーをレバー側にしてください。

### △注意

脚を立てた状態で、レバーを動かさないでください。

ロックが解除されて脚が急に倒れ、けがをする原因になります。



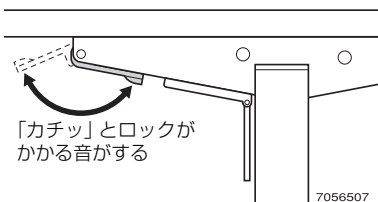
以上で、組み立ては完了です。⑰ページの「8.組立後の確認」を行ってください。

16

## 8.組立後の確認

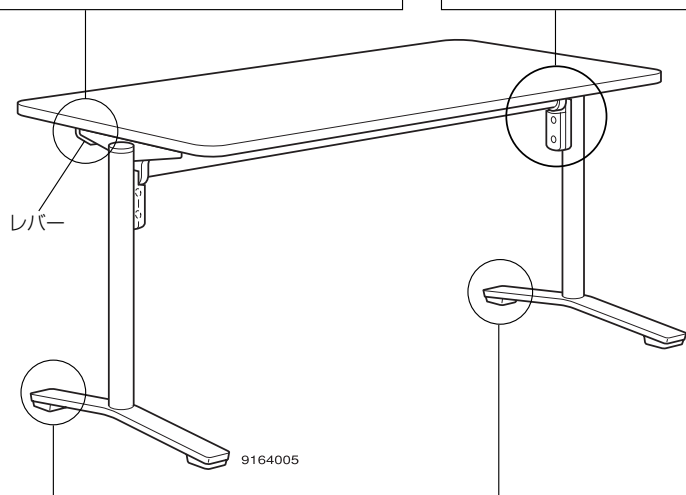
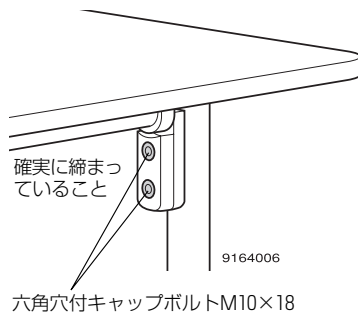
組み立てた本体を起し、下記の確認をしてください。

- 1.天板を2～3回開閉してください。  
「カチッ」とロックがかかる音がして、確実に固定されていますか。



- 2.天板面は床面と水平になっていますか。  
水平になっていない場合は、「脚の取り付けかた」を確認してください。

- 脚の取付ボルト4本(左右各2本)は、ゆるみなく確実に締め付けられていますか。



〈使用工具〉  
L型六角レンチ  
(対辺8mm)

- ストッパー付きキャスターはレバー側に付いていますか。

