

ENTRY2 エントリー2

樹脂脚タイプ
アルミ脚タイプ
専用可動肘
専用ヘッドレスト



1. 安全上のご注意

①

2. 末永くご使用いただくためのご注意

③

3. 各部のなまえ

④

3. 使いかた

⑤

5. お手入れのしかた

⑨

6. 故障かな?と思ったら(不調診断)

⑩

7. 部品の交換について

⑩

8. 仕様

⑪

保証について

⑫

このたびはコクヨ製品をお買い上げいただき、まことにありがとうございます。
ご使用前に、よくお読みの上、正しくお使いください。

※諸般の事情により、予告なく仕様が変わることがあります。あらかじめご了承ください。

1.安全上のご注意

ここに書かれた注意事項は、あなたや他の人への危害や損害を未然に防ぐためのものです。いずれも安全にお使いいただくための重要な内容ですから、必ずお守りください。

⚠警告 取り扱いを誤ると、死亡または重傷を負う可能性があります。

⚠注意 取り扱いを誤ると、軽傷を負うかまたは、物的損害が発生する可能性があります。

⚠警告

- 主軸内のガススプリングは、絶対に分解や注油をしないでください。

高圧ガスが封入されていますので、吹き出しによりけがをするおそれがあります。

- ガススプリングを絶対に火気の中へ投入しないでください。

破裂によりけがをするおそれがあります。

- 製品を廃棄するときは、焼却しないでください。

有害ガスが発生するなど、周囲に危険をおよぼす原因になります。

製品を廃棄するときは、専門業者に依頼するか、お買い上げの販売店にご連絡ください。

⚠注意

- 健康に影響をおよぼすことが考えられますので、以下の内容を守って使用してください。

- ・ この製品を購入された当初は、化学物質の発散が多いことがありますので、しばらくの間は換気や通風を十分に行ってください。

- ・ この製品をご使用になる室内が著しく高温多湿（温度28℃、相対湿度50%超が目安）になる場合は、窓を閉め切らないようにするか、強制的に換気を行ってください。

- 運動具や乗物、運搬台代わりに使ったり、ゲームなどの遊びに使用しないでください。（特にお子様に注意してください。）

- お子様だけで使わせしないでください。けがをするおそれがあります。

- 足が床に届かない状態で座らないでください。（特にお子様に注意してください。）

- 床に傾斜や段差のある、不安定な場所では使用しないでください。

1.安全上のご注意

- イスのすべてのキャスターが床面に着いた状態で使用してください。
- 張り地やクッションが破れたままで使用しないでください。
内部の構造物により、けがをしたり衣服を損傷する原因になります。
- 製品の上に立ち上がったたり、踏台代わりに使わないでください。
- 前後逆方向に座ったり、座面以外に座ったりしないでください。
- 可動部のすきまに手や指を入れないでください。
けがをするおそれがあります。
- 製品の分解や改造はしないでください。
- 座面の端に腰かけしないでください。
- 製品を裏返した状態で、昇降レバーを押さないでください。
脚が急に伸びて、けがをするおそれがあります。
- クッションフロア・フローリングの上で使用しないでください。
床を傷つけることがあります。
- 座るときは、必ずイスを手で引き寄せながら座ってください。
キャスターの転がりにより、イスが逃げるおそれがあります。
- 必ず一人でお座りください。
- 可動部に注油しないでください。
油がたれて床や衣類を汚す原因になります。
- 乱暴な取り扱いや座る用途以外の使用はしないでください。
- ヘッドレスト付きの場合は、ヘッドレストに頭を強く押し付けるなど、無理な力を加えないでください。
- ヘッドレスト付きの場合は、ヘッドレストにぶら下がったり、もたれかかったりしないでください。
- ストープなど火気に近づけて使用しないでください。
やけどや火災の原因になります。
- ボルトやネジがゆるんだままで使用しないでください。
早めに締め直してください。
- 溶接外れやキャップ類の欠落などの異常を発見したときは、直ちに使用を中止し、お買い上げの販売店にご相談ください。
- この製品を他の人が使用するときは、この取扱説明書をよく読んでから使用するようにご指導ください。

2.未永くご使用いただくためのご注意

- この製品は室内または屋内用です。屋外での使用や水ぬれは、変色や変形・そり・目割れ・故障などの原因になります。
- 直射日光やストーブなどの熱が直接あたる場所や、湿気・乾燥の著しいところでの使用は避けてください。変色や変形・そり・目割れなどの原因になります。
- 飲み物をこぼしたままにしたり、ぬれ雑巾などをそのまま放置しないでください。表面材の変色やはがれ、ひび割れ、そりなどの原因になります。必ず水分が残らないように拭き取ってください。
- セロハンテープやシールなど、粘着性のあるものを貼り付けしないでください。表面材がはがれる原因になります。
- 塗装面にプラスチックやビニールなどの樹脂製品やゴム製品を長期間放置しないでください。塗装との化学反応により、接触面が軟化したり、ベトツキ現象や色の移行を起こすことがあります。
- ときどき、ボルトやネジのゆるみによるガタツキがないか点検し、ある場合は締め付けてください。

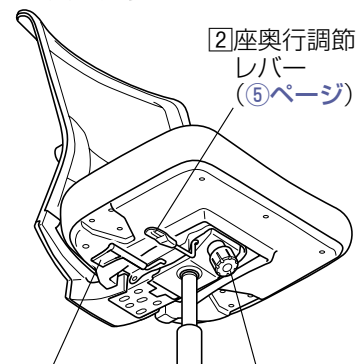
3.各部のなまえ

図は樹脂脚タイプ+専用可動肘+専用ヘッドレストです。

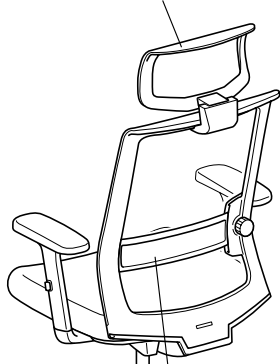


各レバーのなまえ

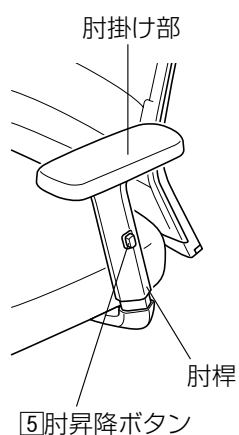
※図は座裏から見ています。



⑧ヘッドレスト (⑧ページ)



可動肘 (⑥ページ)



4. 使いかた

① 座の高さ調節のしかた

座面右手側にある座昇降レバーで、座面の高さ調節ができます。

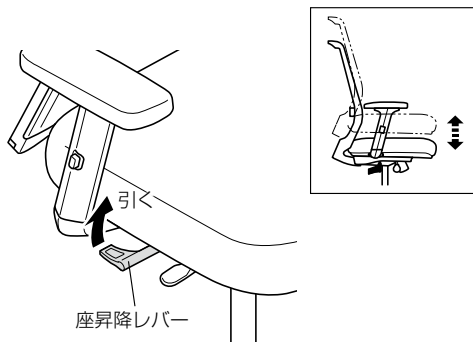
身長やデスクの高さに合わせて調節してください。

座を上げるとき

腰を浮かせてレバーを軽く引き上げ、希望の高さにまで上がったならレバーから手を離します。

座を下げるとき

座の中央に深く腰をかけてレバーを軽く引き上げ、希望の高さまで下がったらレバーから手を離します。



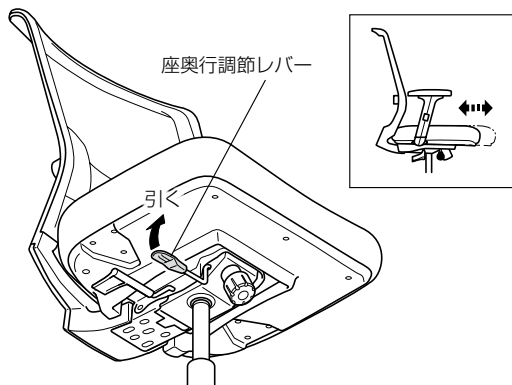
② 座の奥行調節のしかた

座面右下の座奥行調節レバーを引くことで、座面を前後にスライドできます。

座面は49mmの範囲で5段階に調整できます。

調節のしかた

座奥行き調節レバーを引きながら、希望の位置に調節します。



③ ロッキングの固定のしかた

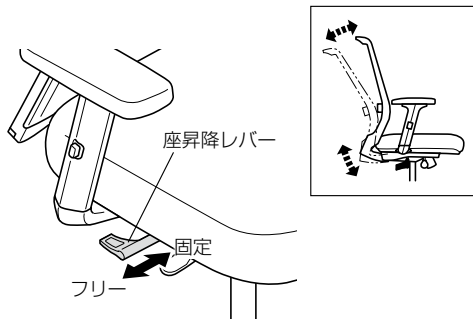
座面右手側中央部にある座昇降レバーで、3段階にロッキングを固定できます。

ロッキングを固定するとき

レバーを押し込むと、ロッキングが固定されます。

ロッキングをフリーにするとき

レバーを引き出すと、ロッキングがフリーになります。



4. 使いかた

④ ロッキングの調節のしかた

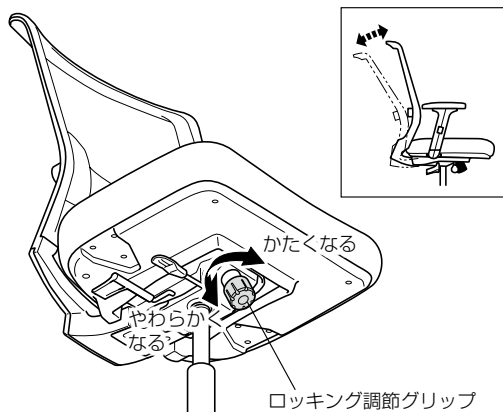
座面裏にあるロッキング調節グリップで、ロッキングのかたさを調節できます。

動きをかたくするとき

グリップを時計回りに回します。

動きをやわらかくするとき

グリップを反時計回りに回します。



⑤ 可動肘の高さ調節のしかた

(可動肘付きタイプのみ)

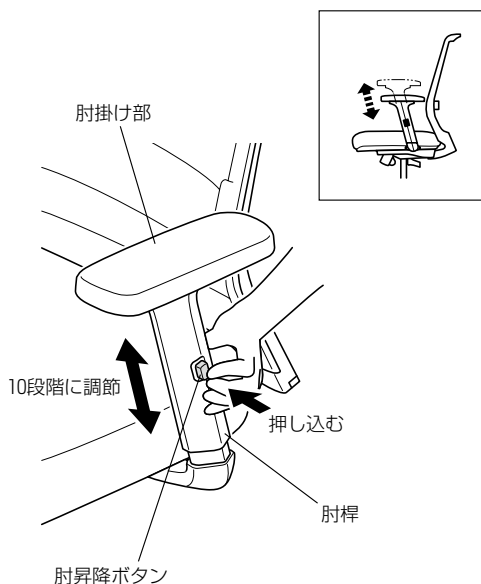
肘桿前側の肘昇降ボタンで、肘掛け部の高さを85mmの範囲で10段階に調節できます。

調節のしかた

ボタンを押した状態で肘掛け部を引き上げ、希望の高さにしてボタンから指を離します。このとき、ボタンがしっかりと戻った(「カチッ」と音がする)ことを確認してください。

⚠注意

- 可動部のすき間に手や指を入れないでください。
けがをする原因になります。
- 肘に体重をかけて立ち上がるときは、転倒にご注意ください。



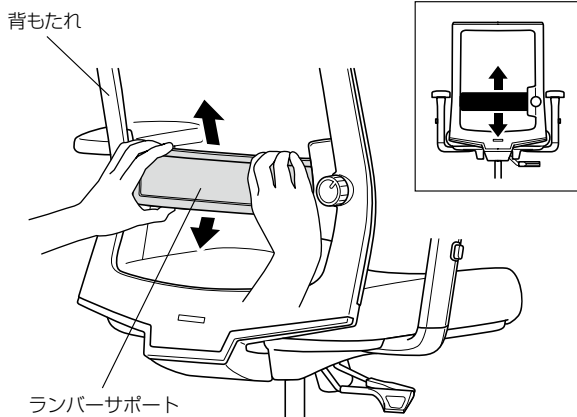
4. 使いかた

⑥ ランバーサポートの高さ調節のしかた

背もたれの裏面にあるランバーサポートを上下させて、背を支持する位置を変えることができます。

調節のしかた

サポートの両端部を持ち、上下に動かして希望の位置に調節します。



⑦ ランバーサポートの張り調節のしかた

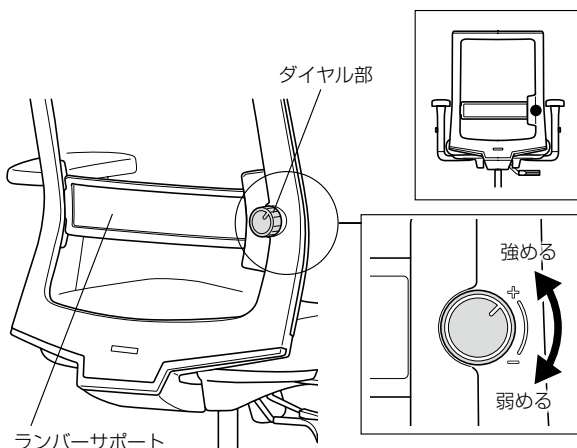
背もたれの裏面にあるランバーサポートのダイヤル部で、サポートの張りを2段階に調節できます。

サポートの張りを強めるとき

ダイヤル部を「+」の位置に回してください。

サポートの張りを弱めるとき

ダイヤル部を「-」の位置に回してください。



4.使いかた

⑧ ヘッドレスト

(ヘッドレスト付きタイプのみ)

ヘッドレストは、高さを調節することができます。

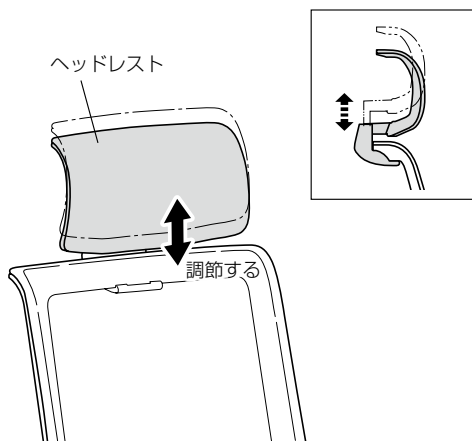
※高さは40mmの範囲で10段階に調節できます。

調節のしかた

図のようにヘッドレストを動かして、希望の高さに調節します。

⚠注意

- ヘッドレストに頭を強く押し付けるなど、無理な力を加えないでください。
- ヘッドレストにぶら下がったり、もたれかかったりしないでください。



5.お手入れのしかた

①樹脂部・金属部（アルミ磨き仕上げ部以外）の汚れ

- 日常のお手入れは、乾いたやわらかい布でから拭きしてください。
- 汚れが著しい場合は、以下の手順で汚れを落としてください。
 - 1.うすめた中性洗剤につけた布を、かたく絞って拭いてください。
 - 2.水につけた布をよく絞って、洗剤が残らないように拭き取ってください。
 - 3.乾いたやわらかい布で、水分が残らないように拭き取ってください。

②金属部（アルミ磨き仕上げ部）の汚れ

日常のお手入れは、繊維の細かい乾いたやわらかい布でから拭きしてください。

③布部の汚れ

日常のお手入れは、布部を手ではたくか、掃除機でほこりを吸い取ってください。

汚れを落とすときの注意

水にぬれたままにしないでください。
また市販の各種クリーナーやワックス、シミ抜きなどを使用される際は、その使用方法や使用上の注意をご理解の上、お客様の判断においてご使用ください。
正しく使用されないと変色や変形など異常の原因になります。

■消毒のしかた

消毒のしかたと注意事項については、下記URL、または二次元コードから詳細をご覧ください。

https://www.kokuyo-furniture.co.jp/manual/pdf/how_to_clean.pdf



6.故障かな？と思ったら（不調診断）

こんなときは	→ こう処置してください
●座が下がらない。	●座面の中央に深く腰を掛けてレバーを操作してください。
●座が上がらない。	●座面から腰を浮かせた状態でレバーを操作してください。
●キャスターの転がりが悪い。	●キャスターに糸くずや毛が絡み付いていませんか。絡み付いている場合は、取り除くか、新しいキャスターと交換してください。
●キャスターが転がると「キュル・キュル」と音がする。	●キャスターに糸くずや毛が絡み付いていませんか。絡み付いている場合は、取り除くか、新しいキャスターと交換してください。
●異音がする。	●お買い上げの販売店にご相談ください。

※以上の処置をしても直らないときは、お買い上げの販売店にご相談ください。

7.部品の交換について

部品の交換をご希望の場合は、お買い上げの販売店、またはお客様相談室までお問い合わせください。

8.仕様

品名	ENTRY2					
	樹脂脚タイプ			アルミ脚タイプ		
	肘なし	可動肘付き	可動肘、 ヘッドレスト付き	肘なし	可動肘付き	可動肘、 ヘッドレスト付き
脚部の幅	650			670		
肘部の幅	—	645		—	645	
奥行	580 (580 ~ 630)		615 (615 ~ 665)	580 (580 ~ 630)		615 (615 ~ 665)
高さ	920 (920 ~ 1040)		1105 (1105 ~ 1225)	920 (920 ~ 1040)		1105 (1105 ~ 1225)
座面の高さ	405 (405 ~ 525)					

【家庭用品品質表示法に基づく表示】

寸法 (mm)

品名	樹脂脚タイプ		
	肘なし	可動肘付き	可動肘、ヘッドレスト付き
幅	650		
奥行	580 (580~630)		615 (615~665)
高さ	920 (920~1040)		1105 (1105~1225)
座面の高さ	405 (405~525)		

品名	アルミ脚タイプ		
	肘なし	可動肘付き	可動肘、ヘッドレスト付き
幅	670		
奥行	580 (580~630)		615 (615~665)
高さ	920 (920~1040)		1105 (1105~1225)
座面の高さ	405 (405~525)		

構造部材

背もたれ：ナイロン（ガラス繊維入り）、ポリプロピレン、金属（鋼）
 座部：金属（鋼）、合板
 脚部：（樹脂脚タイプ）ナイロン（ガラス繊維入り）
 （アルミ脚タイプ）金属（アルミニウム合金）
 ひじ掛け部：ポリウレタン、ナイロン（ガラス繊維入り）

張り材

ポリエステル

クッション材

ウレタンフォーム

取扱い上の注意

直射日光および熱をさけてください。
 コクヨ株式会社 大阪市東成区大今里南6丁目1番1号

■保証について

〈保証内容のご確認とお願い〉

●この保証書は、記載内容(無料修理規定)に基づいて、無料修理を行うことをお約束するものです。本書によってお客様の法律上の権利を制限するものではありません。

●無料修理を受けられる場合は、「ご購入明細書」が必要になります。

※「ご購入明細書」とは、製品の納品時にお客様にお渡しする「納品書兼出荷案内書」・「販売店が発行する納品書(製品明細の記載があるもの)」のことです。

〈保証期間について〉

●保証期間は、一般社団法人日本オフィス家具協会(JOIFA)のガイドラインに準拠し、電気部品を除いて、お買い上げの日から下記の年限とさせていただきます。

1年	外観・表面 仕上げ	塗装および樹脂部品の変色・退色、 レザー・クロスの摩耗。
2年	機構部・ 可動部	引き出し・スライド機構・扉の開閉・ 錠前・昇降機構などの故障。
3年	構造体	強度・構造体にかかわる破損。

※使用頻度としましては、週40時間(週5日として1日8時間)の労働時間を想定しています。24時間体制の執務、年中無休での業務や、これに準ずる過酷なご使用をされること(消防・警察・鉄道・各業種の監視室・警備室・新聞社・TV局・学生寮・病院等)での使用頻度を前提とした保証期間ではありません。ご理解の程お願い致します。

●電気部品に関しましては、下記の年限とさせていただきます。

1年	電気部品	照明器具、スイッチ、ACアダプタ、 コンセント、モーターなど。
----	------	------------------------------------

お試しの電池は、保証対象外です。

〈無料修理規定〉

1.保証期間中に、取扱説明書・本体貼付ラベルなどの注意書にしたがった正常な使用状態で当社の責任と認められる不具合・故障が発生した場合は、無料修理をさせていただきます。

その際、張り地などの部材交換が必要な場合に本製品と同等の機能部材を使用する場合があります。

また、弊社の判断により製品全体を交換させていただくことがありますので、あらかじめご了承ください。

- 2.お買い上げ日から保証期間中に故障が発生した場合は、お買い上げの販売店またはお客様相談室へご相談ください。
- 3.保証期間が過ぎた後や保証が適用されない故障につきましては、有料で修理させていただきます。
- 4.保証期間内でも以下の場合は有料となりますのでご了承ください。

(イ)ご購入明細書のご提示が無い場合

(ロ)ご購入明細書にお買い上げ年月日・お客様名・販売店名の記入がない場合、または字句が書き換えられた場合

(ハ)消耗部品(弊社指定部品)の交換

(ニ)第三者から転売・譲渡を受けた場合

(ホ)火災・水害・塩害・ガス害や地震などの天災地変による故障または破損

(ヘ)使用上の誤りによる故障または破損

(ト)カタログ、取扱説明書に記載の禁止事項もしくはそれに類する操作またはご使用者の故意もしくは重大な過失による故障または破損

(チ)加工・改造・不当な修理による故障または破損

(リ)設置後の落下、衝突や移動によって生じた故障または破損

(ヌ)接続している他の機器に起因した故障または破損

(ル)異常な環境下(高温・多湿・著しい温度変化等)での使用もしくは保管による故障または破損

(ヲ)強い磁気の影響や特殊工具の使用による故障または損傷

(ワ)屋外・温浴施設・プールなどで使用された場合の故障または破損

(カ)経時変化により発生する不具合または塗装面の自然退色

(コ)使用時の手垢埃等の汚れによる仕上げ表面の変化

(ク)使用上の消耗により発生する異音などの現象、変質またはさび・かびの発生

(ケ)外観の傷・へこみ・変形や再現のできない不良

(ク)一般的に品質や機能上、影響のない感応的現象(におい、音鳴りや振動など)

(ツ)日本国外で使用された場合に生じた故障または破損

- 5.ご転居の場合は、事前にお買い上げの販売店またはお客様相談室までご相談ください。
- 6.本書およびご購入明細書は日本国内においてのみ有効です。
- 7.ご購入明細書は再発行致しませんので、大切に保管してください。

コクヨ株式会社

本社オフィス 〒537-8686 大阪市東成区大今里南6丁目1番1号
ホームページURL <https://www.kokuyo.co.jp/>

お問い合わせ、ご相談は

お客様相談室

kokuyo.jp/soudan/

