

〈保証内容のご確認とお願い〉

- この保証書は、記載内容(無料修理規定)に基づいて、無料修理を行うことをお約束するものです。本書によってお客様の法律上の権利を制限するものではありません。
保証期間経過後の有償修理などについてご不明の場合は、お買い上げの販売店またはお客様相談室までご相談ください。
- 無料修理を受けられる場合は、「ご購入明細書」が必要になります。
お買い上げ日と販売店を、「ご購入明細書」にてご確認いただき、大切に保管してください。
※「ご購入明細書」とは、製品の納品時にお客様にお渡しする「納品書兼出荷案内書」・「販売店が発行する納品書(製品明細の記載があるもの)」のことです。

〈保証期間について〉

- 保証期間は、一般社団法人日本オフィス家具協会(JOIFA)のガイドラインに準拠し、電気部品を除いて、お買い上げの日から下記の年限とさせていただきます。

1年	外観・表面仕上げ	塗装および樹脂部品の変色・退色、レザー・クロスの摩耗。
2年	機構部・可動部	引き出し・スライド機構・扉の開閉・錠前・昇降機構などの故障。
3年	構造体	強度・構造体にかかわる破損。

※使用頻度としましては、週40時間(週5日として1日8時間)の労働時間を想定しています。
24時間体制の執務、年中無休での業務や、これに準ずる過酷なご使用をされること(消防・警察・鉄道・各業種の監視室・警備室・新聞社・TV局・学生寮・病院等)での使用頻度を前提とした保証期間ではありません。ご理解の程お願い致します。

- 電気部品に関しましては、下記の年限とさせていただきます。

1年	電気部品	照明器具、スイッチ、ACアダプタ、コンセント、モーターなど。
----	------	--------------------------------

お試し用の電池は、保証対象外です。

〈無料修理規定〉

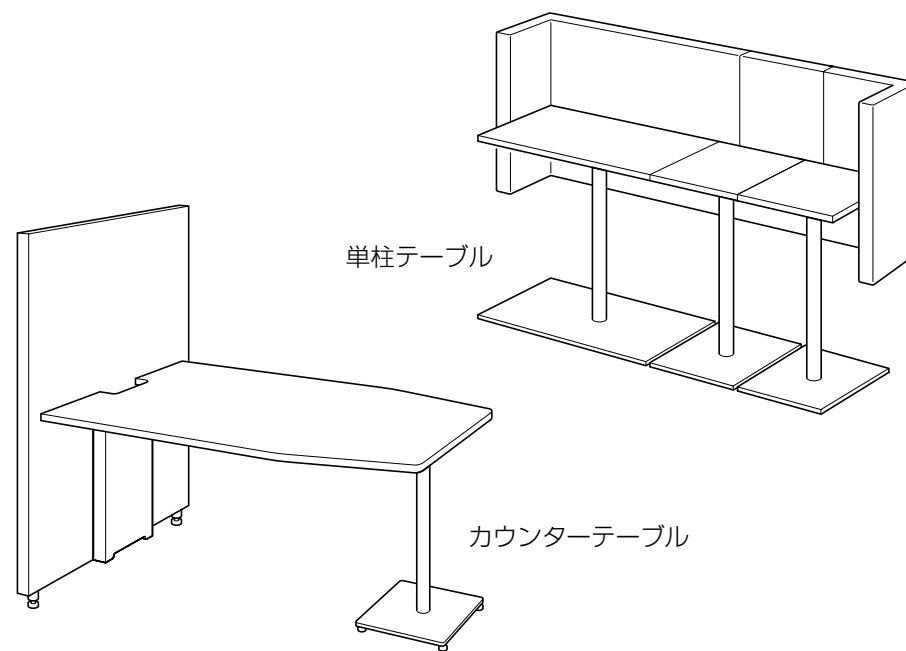
- 1.保証期間中に、取扱説明書・本体貼付ラベルなどの注意書にしたがった正常な使用状態で当社の責任と認められる不具合・故障が発生した場合は、無料修理をさせていただきます。
その際、張り地などの部材交換が必要な場合に本製品と同等の機能部材を使用する場合があります。

また、弊社の判断により製品全体を交換させていただくことがありますので、あらかじめご了承ください。

- 2.お買い上げ日から保証期間中に故障が発生した場合は、お買い上げの販売店またはお客様相談室へご相談ください。
- 3.保証期間が過ぎた後や保証が適用されない故障につきましては、有料で修理させていただきます。
- 4.保証期間内でも以下の場合は有料となりますのでご了承ください。
(イ)ご購入明細書のご提示が無い場合
(ロ)ご購入明細書にお買い上げ年月日・お客様名・販売店名の記入がない場合、または字句が書き換えられた場合
(ハ)消耗部品(弊社指定部品)の交換
(ニ)第三者から転売・譲渡を受けた場合
(ホ)火災・水害・塩害・ガス害や地震などの天災地変による故障または破損
(ヘ)使用上の誤りによる故障または破損
(ト)カタログ、取扱説明書に記載の禁止事項もしくはそれに類する操作またはご使用者の故意もしくはは重大な過失による故障または破損
(チ)加工・改造・不当な修理による故障または破損
(リ)設置後の落下、衝突や移動によって生じた故障または破損
(ヌ)接続している他の機器に起因した故障または破損
(ル)異常な環境下(高温・多湿・著しい温度変化等)での使用もしくは保管による故障または破損
(ヲ)強い磁気の影響や特殊工具の使用による故障または破損
(ワ)屋外・温浴施設・プールなどで使用された場合の故障または破損
(カ)経時変化により発生する不具合または塗装面の自然退色
(コ)使用時の手垢埃等の汚れによる仕上げ表面の変化
(ク)使用上の消耗により発生する異音などの現象、変質またはさび・かびの発生
(ケ)外観の傷・へこみ・変形や再現のできない不良
(コ)一般的に品質や機能上、影響のない感応的現象(におい、音鳴りや振動など)
(ツ)日本国外で使用された場合に生じた故障または破損
- 5.ご転居の場合は、事前にお買い上げの販売店またはお客様相談室までご相談ください。
- 6.本書およびご購入明細書は日本国内においてのみ有効です。
- 7.ご購入明細書は再発行致しませんので、大切に保管してください。

ブラケットライト

- 単柱テーブル W900タイプ MT-499T□
- W450タイプ MT-494T□
- カウンターテーブル MT-4918



このたびはコクヨ製品をお買い上げいただき、まことにありがとうございます。
ご使用前に、よくお読みの上、正しくお使いください。お読みになったあとは、お使いになる方がいつでも見られるところに必ず保管してください。

※諸般の事情により、予告なく仕様が変わることがあります。あらかじめご了承ください。

もくじ

- 1. 安全上のご注意 1
- 2. 未永くご使用いただくためのご注意 3
- 3. 配線のしかた
(カウンターテーブルのみ) 4
- 4. お手入れのしかた 5
- 5. 部品の交換について 6
- 6. 仕様 6



1.安全上のご注意

ここに書かれた注意事項は、あなたや他の人への危害や損害を未然に防ぐためのものです。いずれも安全にお使いいただくための重要な内容ですから、必ずお守りください。



警告

取り扱いを誤ると、死亡または重傷を負う可能性があります。



注意

取り扱いを誤ると、軽傷を負うかまたは、物的損害が発生する可能性があります。



警告

- お客様で解体や移設・レイアウト変更をしないでください。

組立・施工が不十分ですと、破損や転倒によりけがをする原因になります。必ずお買い上げの販売店にご相談ください。

- 製品を廃棄するときは、焼却しないでください。

有害ガスが発生するなど、周囲に危険をおよぼす原因になります。

製品を廃棄するときは、専門業者に依頼するか、お買い上げの販売店にご連絡ください。



注意

- 健康に影響をおよぼすことが考えられますので、以下の内容を守って使用してください。

・ この製品を購入された当初は、化学物質の発散が多いことがありますので、しばらくの間は換気や通風を十分に行なって使用してください。

・ この製品を使用する室内が著しく高温多湿（温度28℃、相対湿度50%超が目安）になる場合は、窓を閉め切らないようにするか、強制的に換気を行ってください。

- 乱暴な取り扱いや、用途以外の使用はしないでください。

けが・破損・故障・変形の原因になります。

- この製品と収納物の重量に耐えられない場所には、設置しないでください。

転倒によるけがや破損の原因になります。

- 床に傾斜や段差のある不安定な場所には設置しないでください。

転倒によるけが・破損の原因になります。

- 設置の際は、本体の水平を保つようにアジャスターで調節してください。

傾いた状態で設置すると、本体が倒れやすくなり、けがをするおそれがあります。

- 本体を持ち上げてアジャスターを調節するときは、転倒しないように注意して行ってください。また、持ち上げた本体を下ろすときも、手や足をさはさないように注意してください。

けがをするおそれがあります。

①

- ストープなど火気を近づけないでください。やけど・火災の原因になります。
- 運動具や乗物代わりに使ったり、ゲームなどの遊びに使用しないでください。（特にお子様にご注意ください。）

転倒・落下・破損によるけがの原因になります。

- 耐荷重（下表の数値）を超えて、ものをのせないでください。

全面に均等にのせた場合の耐荷重

単柱テーブル	W900	294N[約30kgf]
	W450	196N[約20kgf]
カウンターテーブル		588N[約60kgf]

天板がたわんでものが落下したり、本体の転倒や破損によるけがの原因になります。

- のせるものが、天板からはみ出さないようにしてください。

ものの落下によるけが・破損のおそれがあります。

- 製品にぶら下がったり、もたれ掛ったり、ものを立て掛けたりしないでください。

転倒や破損によるけがの原因になります。

- 天板の上に立ち上がったり、腰を掛けたり、踏み台代わりにしないでください。

転倒や落下・破損によるけがの原因になります。

- テーブル天板の端に体重を掛けたり、重いものをのせたりしないでください。

転倒や破損によるけがの原因になります。

- 使用していないボルト穴や取付穴に指を入れないでください。（特にお子様にご注意ください。）

けがの原因になります。

②

- 移設するときは、のせているものをすべて取り除いてください。

落下によるけが・破損のおそれがあります。

- 移設するときは、必ず2人以上で天板を持ち、持ち上げて行ってください。

引きずりますと、床を傷つけたり、製品の破損のおそれがあります。

- 持ち上げた製品を置くときは、製品と床が平行になるようにして、ゆっくり下ろしてください。

斜めの状態で下ろしますと、床を傷つけたり、製品の破損のおそれがあります。

- 可動部に注油しないでください。

油がたれて床や衣類を汚す原因になります。

- 製品の分解・改造はしないでください。けが・転倒・破損・故障の原因になります。

- ボルトやネジがゆるんだままで使用しないでください。

転倒・破損・変形によるけがの原因になります。早めに締め直してください。

- 溶接外れや部品の欠落など、異常を発見したときは、直ちに使用を中止して、お買い上げの販売店にご相談ください。

そのまま使用していると、転倒やものの落下によるけが・破損のおそれがあります。

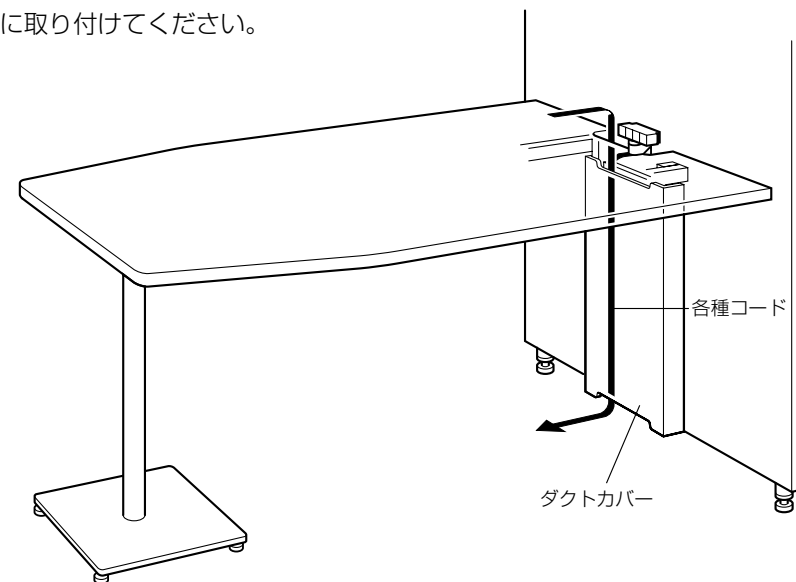
- この製品を他の人が使用するときには、この取扱説明書をよく読んでから使用するようにご指導ください。

2. 未永くご使用いただくためのご注意

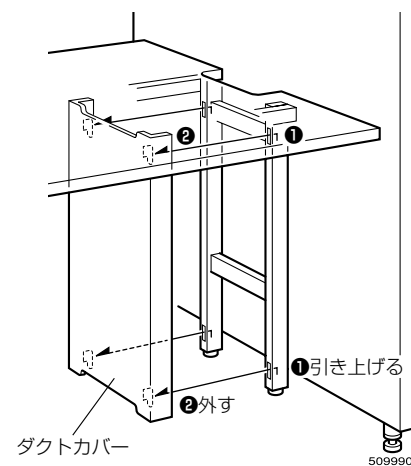
- この製品は室内または屋内用です。屋外での使用や水ぬれは、故障・さび・変形・変色・そり・目割れのおそれがあります。
- 直射日光やストーブなどの熱、冷暖房器の強風が直接あたる場所や、湿気・乾燥の著しい場所には設置しないでください。
- この製品のパネルは、風合いを重視し、吸音特性を生かすために、木枠とウレタンで構成されています。ご使用中にシワが発生したときは、手でなじませるようにして頂きますとシワがなくなります。
- メラミン天板の上に、熱を発するものや熱い湯のみ、加熱したなべ・やかんなどを直接置かないでください。白く変色する原因になります。必ず茶たぐやなべ敷きなどを下に敷いてください。
- 天板の上やパネルに、飲み物をこぼしたままにしたり、ぬれ雑巾などを放置しないでください。表面材の変色・シミ・はがれ・ひび割れ・そりの原因になります。必ず水分が残らないように拭き取ってください。
- 天板の上に、金属や陶器など、硬いものを直接置かないでください。表面を傷つける原因になります。
- ときどき、ボルトやネジのゆるみによるガタツキがないか点検し、ある場合は締め付けてください。

3. 配線のしかた (カウンターテーブルのみ)

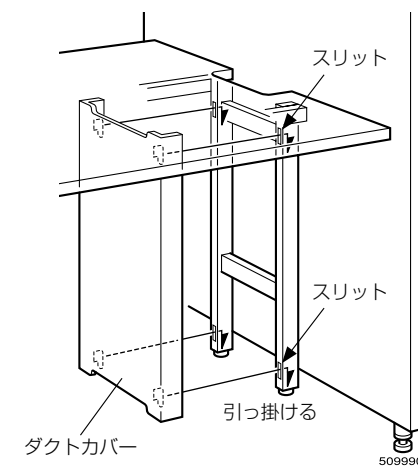
各種コードの配線は、ダクトカバーを外して行ってください。配線後は、ダクトカバーを元通りに取り付けてください。



ダクトカバーの取り外しかた



ダクトカバーの取り付けかた



4.お手入れのしかた

△注意

ときどき、ボルトやネジのゆるみによるガタツキがないか点検し、ある場合は締め付けてください。

破損によるけがのおそれがあります。

1 布部の汚れ

- 日常のお手入れは、布部を手ではたくか、掃除機でほこりを吸い取ってください。
- ぬれた場合は水分をよく拭き取り、温度の上がらない場所でよく乾燥させてください。

2 木部・金属部の汚れ

- 日常のお手入れは、乾いたやわらかい布でから拭きしてください。
- 汚れが著しい場合は、以下の手順で汚れを落としてください。
 1. うすめた中性洗剤につけた布を、かたく絞って拭いてください。
 2. 水につけた布をよく絞って、洗剤が残らないように拭き取ってください。
 3. 乾いたやわらかい布で、水分が残らないように拭き取ってください。

汚れを落とすときの注意

水にぬれたままにしないでください。
また市販の各種クリーナーやワックス、シミ抜きなどを使用される際は、その使用方法や使用上の注意をご理解の上、お客様の判断においてご使用ください。
正しく使用されないと変色や変形など異常の原因になります。

■ 消毒のしかた

消毒のしかたと注意事項については、以下をご覧ください。

https://www.kokuyo-furniture.co.jp/manual/pdf/how_to_clean.pdf



5.部品の交換について

部品の交換をご希望の場合は、お買い上げの販売店、またはお客様相談室までお問い合わせください。

△注意

お客様での交換作業はしないでください。
製品の故障・破損の原因になります。

6.仕様

単柱テーブル(メラミン天板)

品番	MT-494TS	MT-494TE	MT-494TJ	MT-499TS	MT-499TE	MT-499TJ	
外寸法(mm)	幅	650	500	600	1100	950	1050
	奥行	500					
	高さ	1400					
天板高さ(mm)	1000						
重量(kg)	25.7	24.8	23.4	48.4	46.5	45.7	
素材	天板	メラミン化粧板、パーティクルボード、ABS					
	パネル	ポリエステル、ウレタン、MDF、合板					
	脚	スチール粉体塗装					

カウンターテーブル

品番	MT-4918	
外寸法(mm)	幅	1850
	奥行	1200
	高さ	1600
重量(kg)	69.5	
素材	天板	メラミン化粧板、パーティクルボード、ABS
	パネル	ポリエステル、ウレタン、合板、パイン材、MDF
	脚・フレームダクトカバー	スチール粉体塗装