

〈保証内容のご確認とお願い〉

●この取扱説明書(本書とする)は、記載内容(無料修理規定)に基づいて、無料修理を行うことをお約束するものです。本書によってお客様の法律上の権利を制限するものではありません。保証期間経過後の有償修理などについてご不明の場合は、お買い上げの販売店またはお客様相談室までご相談ください。

●無料修理を受けられる場合は、本書と「ご購入明細書」の両方が必要になります。お買い上げ日と販売店を、「ご購入明細書」にてご確認ください。本書とともに大切に保管してください。
※「ご購入明細書」とは、商品の納品時にお客様にお渡しする「納品書兼出荷案内書」・「販売店が発行する納品書(製品明細の記載があるもの)」のことです。

〈保証期間について〉

●保証期間は、社団法人日本オフィス家具協会(JOIFA)のガイドラインに準拠し、電気部品を除いて、お買い上げの日から下記の年限とさせていただきます。

1年	外観・表面 仕上げ	塗装および樹脂部品の変色・退色、 レザー・クロスの摩耗。
2年	機構部・ 可動部	引き出し・スライド機構・扉の開閉・ 錠前・昇降機構などの故障。
3年	構造体	強度・構造体にかかわる破損。

※使用頻度としましては、週40時間(週5日として1日8時間)の労働時間を想定しています。

●電気部品に関しましては、下記の年限とさせていただきます。

1年	電気部品	照明器具、スイッチ、ACアダプタ、 コンセント、モーターなど。
----	------	------------------------------------

お客様の
個人情報の
利用について

ご購入明細書に記入されている、お客様の個人情報は保証期間内の修理・交換活動にのみ使用し、それ以外の目的に利用したり、第三者に提供することは一切ございません。

〈無料修理規定〉

- 保証期間中に、取扱説明書・本体貼付ラベルなどの注意書にしたがった正常な使用状態で当社の責任と認められる不具合・故障が発生した場合は、無料修理をさせていただきます。その際、張り地などの部材交換が必要な場合に本商品と同等の機能部材を使用する場合があります。また、弊社の判断により商品全体を交換させていただくことがありますので、あらかじめご了承ください。
 - お買い上げ日から保証期間中に故障が発生した場合は、お買い上げの販売店、またはお客様相談室へご相談ください。
 - 保証期間が過ぎた後や保証が適用されない故障につきましては、有料で修理させていただきます。
 - 保証期間内でも以下の場合は有料となりますのでご了承願います。
(イ) 本書、およびご購入明細書の提示が無い場合
(ロ) ご購入明細書にお買い上げ年月日・お客様名・販売店名の記入がない場合、または字句が書き換えられた場合
(ハ) 消耗部品(弊社指定部品)の交換
(ニ) 第三者から転売・譲渡を受けた場合
(ホ) 火災・水害・塩害・ガス害や地震などの天災地変による故障または破損
(ヘ) 故意・過失に関係なく、使用上の誤りによる故障または破損
(ト) 加工・改造、不当な修理による故障または破損
(チ) 屋外・温浴施設・プールなどで使用された場合の故障または破損
(リ) 使用上の消耗により発生する異音などの現象変質またはさびかびの発生
(ヌ) 外観の傷・へこみ・変形や再現のできない不良
(ル) 一般的に品質や機能上、影響のない感応的現象(におい、音鳴りや振動など)
- ご購入明細書に記入されている、お客様の個人情報は保証期間内の修理・交換活動にのみ使用し、それ以外の目的に利用したり、第三者に提供することは一切ございません。
 - ご購入明細書に記入されている、お客様の個人情報は保証期間内の修理・交換活動にのみ使用し、それ以外の目的に利用したり、第三者に提供することは一切ございません。
 - ご購入明細書に記入されている、お客様の個人情報は保証期間内の修理・交換活動にのみ使用し、それ以外の目的に利用したり、第三者に提供することは一切ございません。
 - ご購入明細書に記入されている、お客様の個人情報は保証期間内の修理・交換活動にのみ使用し、それ以外の目的に利用したり、第三者に提供することは一切ございません。
 - ご購入明細書に記入されている、お客様の個人情報は保証期間内の修理・交換活動にのみ使用し、それ以外の目的に利用したり、第三者に提供することは一切ございません。
 - ご購入明細書に記入されている、お客様の個人情報は保証期間内の修理・交換活動にのみ使用し、それ以外の目的に利用したり、第三者に提供することは一切ございません。
 - ご購入明細書に記入されている、お客様の個人情報は保証期間内の修理・交換活動にのみ使用し、それ以外の目的に利用したり、第三者に提供することは一切ございません。

リサイクルボックス

イレ-100



もくじ

1. 安全上のご注意 1
2. 未永くご使用いただくためのご注意 2
3. 使いかた 2
4. お手入れのしかた 2
5. 仕様 2

このたびはコクヨ商品をお買い上げいただき、まことにありがとうございます。ご使用前に、よくお読みの上、正しくお使いください。お読みになったあとは、お使いになる方がいつでも見られるところに必ず保管してください。

※諸般の事情により、予告なく仕様が変わることがあります。あらかじめご了承ください。

コクヨ株式会社

本社オフィス 〒537-8686 大阪市東成区大今里南6丁目1番1号
ホームページURL <http://www.kokuyo.co.jp/>

お問い合わせ、ご相談はフリーダイヤル(全国共通)

お客様相談室 ☎ 0120-201-594

受付時間：9時～17時(土日祝日・年末年始・夏期休業中を除く)

1510120002BKH

1.安全上のご注意

ここに書かれた注意事項は、あなたや他の人への危害や損害を未然に防ぐためのものです。いずれも安全にお使いいただくための重要な内容ですから、必ずお守りください。

警告 取り扱いを誤ると、死亡または重傷を負う可能性があります。

注意 取り扱いを誤ると、軽傷を負うかまたは、物的損害が発生する可能性があります。

警告

- 商品を廃棄するときは、焼却しないでください。
有害ガスが発生するなど、周囲に危険をおよぼす原因になります。
商品を廃棄するときは、専門業者に依頼するか、お買い上げの販売店にご連絡ください。

注意

- 健康に影響をおよぼすことが考えられますので、以下の内容を守って使用してください。
 - ・ この商品を購入された当初は、化学物質の発散が多いことがありますので、しばらくの間は換気や通風を十分に行ってご使用ください。
 - ・ この商品をご使用になる室内が著しく高温多湿(温度28℃、相対湿度50%超が目安)になる場合は、窓を閉め切らないようにするか、強制的に換気を行ってください。
- 乱暴な取り扱いや用途以外の使用はしないでください。
けがや変形・破損の原因になります。
- 商品を磁気の影響を受けるもの(フロッピーディスク・MOディスクなど)に近づけないでください。
データの破損などの原因になります。
- ストープなど火気を近づけて使用しないでください。
やけどや火災の原因になります。

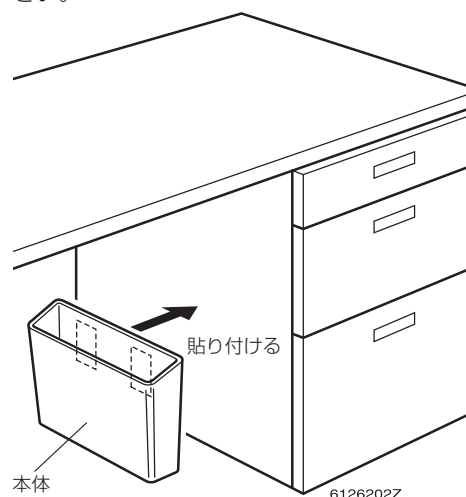
①

2. 末永くご使用いただくためのご注意

- この商品は室内または屋内用です。
屋外での使用や水ぬれは、変形や変色の原因になります。
- 直射日光やストーブなどの熱が直接あたる場所や、湿気・乾燥の著しいところでの使用は避けてください。
変形や変色の原因になります。

3. 使いかた

本体を、デスクの袖側面などの凹凸のないスチール面に貼り付けてください。
ゴミの量が多くて重くなる場合や分別するゴミの量が偏る場合は、床に置いて使用してください。



②

4. お手入れのしかた

- 日常のお手入れは、乾いたやわらかい布でから拭きしてください。
- 汚れが著しい場合は、以下の手順で汚れを落としてください。
 1. うすめた中性洗剤につけた布を、かたく絞って拭いてください。
 2. 水につけた布をよく絞って、洗剤が残らないように拭き取ってください。
 3. 乾いたやわらかい布で、水分が残らないように拭き取ってください。

〈汚れを落とすときの注意〉

水にぬれたままにしておいたり、アルコールやシンナー系溶剤、酸・アルカリ性洗剤の使用は避けてください。
変形や変色の原因になります。

5. 仕様

外 寸 法(mm)	幅：385、奥行：75、高さ：218
容 量(ℓ)	約4
質 量(g)	約610
素 材	R-ABS