

〈保証内容のご確認とお願い〉

- この取扱説明書(本書とする)は、記載内容(無料修理規定)に基づいて、無料修理を行うことをお約束するものです。本書によってお客様の法律上の権利を制限するものではありません。保証期間経過後の有償修理などについてご不明の場合は、お買い上げの販売店またはお客様相談室までご相談ください。
- 無料修理を受けられる場合は、本書と「ご購入明細書」の両方が必要になります。お買い上げ日と販売店を、「ご購入明細書」にてご確認いただき、本書とともに大切に保管してください。
※「ご購入明細書」とは、製品の納品時にお客様にお渡しする「納品書兼出荷案内書」・「販売店が発行する納品書(製品明細の記載があるもの)」のことです。

〈保証期間について〉

- 保証期間は、一般社団法人日本オフィス家具協会(JOIFA)のガイドラインに準拠し、電気部品を除いて、お買い上げの日から下記の年限とさせていただきます。

1年	外観・表面仕上げ	塗装および樹脂部品の変色・退色、レザークロスの摩耗。
2年	機構部・可動部	引き出し・スライド機構・扉の開閉・錠前・昇降機構などの故障。
3年	構造体	強度・構造体にかかわる破損。

※使用頻度としましては、週40時間(週5日として1日8時間)の労働時間を想定しています。

- 電気部品に関しましては、下記の年限とさせていただきます。

1年	電気部品	照明器具、スイッチ、ACアダプタ、コンセント、モーターなど。
----	------	--------------------------------

お客様の個人情報の利用について

ご購入明細書に記入されている、お客様の個人情報は保証期間内の修理・交換活動にのみ使用し、それ以外の目的に利用したり、第三者に提供することは一切ございません。

〈無料修理規定〉

- 保証期間中に、取扱説明書・本体貼付ラベルなどの注意書にしたがった正常な使用状態で当社の責任と認められる不具合・故障が発生した場合は、無料修理をさせていただきます。その際、張り地などの部材交換が必要な場合に本製品と同等の機能部材を使用する場合があります。また、弊社の判断により製品全体を交換させていただくことがありますので、あらかじめご了承ください。
 - お買い上げ日から保証期間中に故障が発生した場合は、お買い上げの販売店、またはお客様相談室へご相談ください。
 - 保証期間が過ぎた後や保証が適用されない故障につきましては、有料で修理させていただきます。
 - 保証期間内でも以下の場合には有料となりますのでご了承願います。
(イ) 本書、およびご購入明細書のご提示が無い場合
(ロ) ご購入明細書にお買い上げ年月日お客様名・販売店名の記入がない場合、または字句が書き換えられた場合
(ハ) 消耗部品(弊社指定部品)の交換
(ニ) 第三者から転売・譲渡を受けた場合
(ホ) 火災・水害・塩害・ガス害や地震などの天災地変による故障または破損
(ヘ) 故意・過失に関係なく、使用上の誤りによる故障または破損
(ト) 加工・改造、不当な修理による故障または破損
(チ) 屋外・温浴施設・プールなどで使用された場合の故障または破損
(リ) 使用上の消耗により発生する異音などの現象変質またはさびかびの発生
(ヌ) 外観の傷・へこみ・変形や再現のできない不良
(ル) 一般的に品質や機能上、影響のない感応的現象(におい、音鳴りや振動など)
- ご購入の場合は、事前にお買い上げの販売店、またはお客様相談室までご相談ください。
 - 本書およびご購入明細書は日本国内においてのみ有効です。
 - 本書およびご購入明細書は、再発行致しませんので大切に保管してください。

ロビーチェアー 460シリーズ

CN-46□(H)(A・AA)
CN-46□(H)(B・BA)



背付きベンチタイプ・アームレスチェアー・2人用



セパレートタイプ・アームチェアー・3人用

もくじ

1. 安全上のご注意	1
2. 未永くご使用いただくためのご注意	3
3. アジャスターの調節のしかた	3
4. お手入れのしかた	4
5. 部品の交換について	4
6. 仕様	5
7. 組み立てかた(背付きタイプのみ)	7

このたびはコクヨ製品をお買い上げいただき、まことにありがとうございます。ご使用前に、よくお読みの上、正しくお使いください。お読みになったあとは、お使いになる方がいつでも見られるところに必ず保管してください。

※諸般の事情により、予告なく仕様が変わることがあります。あらかじめご了承ください。

コクヨ株式会社

本社オフィス 〒537-8686 大阪市東成区大今里南6丁目1番1号
ホームページURL <https://www.kokuyo.co.jp/>

お問い合わせ、ご相談はフリーダイヤル(全国共通)

お客様相談室 ☎ 0120-201-594

受付時間: 9時~17時(土日祝日・年末年始・夏期休業中を除く) 2102090045DKH

1.安全上のご注意

ここに書かれた注意事項は、あなたや他の人への危害や損害を未然に防ぐためのものです。いずれも安全にお使いいただくための重要な内容ですから、必ずお守りください。

⚠警告 取り扱いを誤ると、死亡または重傷を負う可能性があります。

⚠注意 取り扱いを誤ると、軽傷を負うかまたは、物的損害が発生する可能性があります。

⚠警告

- 製品を廃棄するときは、焼却しないでください。
有害ガスが発生するなど、周囲に危険をおよぼすことがあります。
製品を廃棄するときは、専門業者に依頼するか、お買い上げの販売店にご連絡ください。

⚠注意

- 乱暴な取り扱いや、用途以外の使用はしないでください。
けがや変形・破損の原因になります。
- 床に傾斜や段差のある、不安定な場所では使わないでください。
転倒して、けがをする原因になります。
- 設置の際は、本体の水平を保つようにアジャスターで調節してください。
前傾した状態で設置すると、本体が倒れてきて、けがをするおそれがあります。
- 本体を持ち上げてアジャスターを調節するときは、転倒しないように注意して行ってください。また、持ち上げた本体を下ろすときも、手や足をはさまないように注意してください。
けがをするおそれがあります。
- 運動具代わりに使ったり、ゲームなどの遊びに使用しないでください。(特にお子様に注意してください。)
転倒や破損により、けがをする原因になります。

①

- ストーブなど火気を近づけて使用しないでください。
やけどや火災の原因になります。
- フレームのすきまなどに手や指、足を入れないでください。(特にお子様に注意してください。)
けがをする原因になります。
- 製品の上に立ち上がったたり、踏台代わりにしないでください。(特にお子様にご注意ください。)
転倒や転落により、けがをする原因になります。
- 座面の端に腰かけしないでください。
転倒などにより、けがをする原因になります。
- 前後逆方向に座らないでください。
製品の破損や、転倒によりけがをする原因になります。
- 背もたれや肘に腰をかけたりしないでください。
転倒して、けがをする原因になります。
- 背もたれや肘ににぶら下がらないでください。(特にお子様に注意してください。)
転倒や転落によるけがや、破損の原因になります。
- 移設するときは、必ず二人以上で本体フレームを持って、持ち上げて行ってください。
引きずりますと、床を傷つけたり、製品を破損するおそれがあります。
- ボルトやネジがゆるんだままで使用しないでください。
本体の変形・破損や転倒により、けがをする原因になります。早めに締め直してください。
- 可動部に注油しないでください。
油がたれて、床や衣類を汚す原因になります。
- 製品の分解や改造はしないでください。
けがや破損の原因になります。
- 溶接外れや部品の欠落など、異常を発見したときは、直ちに使用を中止して、お買い上げの販売店にご相談ください。
そのまま使用していると、製品の破損により、けがをすることがあります。
- 張り地やクッションが破れたままで使用しないでください。
内部の構造物により、けがをしたり、衣服を損傷する原因になります。
- この製品を他の人が使用するときは、この取扱説明書をよく読んでから使用するようにご指導ください。

②

2.未永くご使用いただくためのご注意

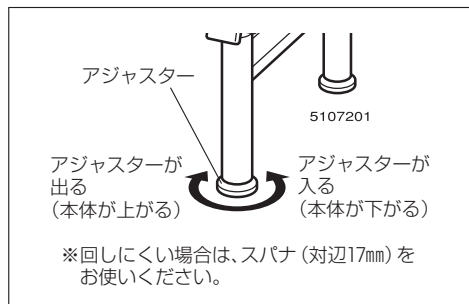
- この製品は室内または屋内用です。屋外での使用や水ぬれは、変色や変形・そり・目割れ・故障などの原因になります。
- 直射日光やストーブなどの熱が直接あたる場所や、湿気・乾燥の著しいところでの使用は避けてください。変色や変形・そり・目割れ・故障などの原因になります。
- ときどき、ボルトやネジのゆるみによるガタツキがないか点検し、ある場合は締め付けてください。

3.アジャスターの調節のしかた

ガタツキのある場合は、アジャスターで調節してください。

△注意

- 本体を持ち上げてアジャスターを調節するときは、転倒しないように注意して行ってください。また、持ち上げた本体を下ろすときも、手や足をはさまないように注意してください。けがをするおそれがあります。
- 本体を持ち上げるときは、本体フレームを持ってください。肘や座間カバーを持つと、破損によってけがをするおそれがあります。



4.お手入れのしかた

①レザー部の汚れ

日常のお手入れは、レザー部を手ではたくか、掃除機でほこりを吸い取ってください。
※本製品はレザー部に耐アルコール・耐次亜塩素酸ナトリウム性能を持ったレザーを使用しています。

②木部・金属部の汚れ

- 日常のお手入れは、乾いたやわらかい布でから拭きしてください。
- 汚れが著しい場合は、以下の手順で汚れを落としてください。
 - 1.うすめた中性洗剤につけた布を、かたく絞って拭いてください。
 - 2.水につけた布をよく絞って、洗剤が残らないように拭き取ってください。
 - 3.乾いたやわらかい布で、水分が残らないように拭き取ってください。

汚れを落とすときの注意

水にぬれたままにしないでください。また市販の各種クリーナーやワックス、シミ抜きなどを使用される際は、その使用方法や使用上の注意をご理解の上、お客様の判断においてご使用ください。正しく使用されないと変色や変形など異常の原因になります。

■消毒のしかた

消毒のしかたと注意事項については、以下をご覧ください。

https://www.kokuyo-furniture.co.jp/manual/pdf/how_to_clean.pdf



5.部品の交換について

部品の交換をご希望の場合は、お買い上げの販売店、またはお客様相談室までお問い合わせください。

△注意

お客様での交換作業はしないでください。製品の故障・破損の原因になります。

6.仕様

背付きセパレートタイプ

タイプ名		ハイタイプ								
		エンド肘付きタイプ			オール肘付きタイプ			肘なしタイプ		
		2人用	3人用	4人用	2人用	3人用	4人用	2人用	3人用	4人用
外寸法 (mm)	幅	1195	1765	2335	1195	1765	2335	1195	1765	2335
	奥行き	690	690	690	690	690	690	690	690	690
	高さ	950	950	950	950	950	950	950	950	950
質量(kg)		31	46	61	32	47	63	30	45	60
素材	背座	芯材：ラワン積層合板/ポリウレタンフォーム、塩ビレザー								
	本体フレーム	スチールパイプ、メラミン焼付塗装								
	肘	ブナ成形合板、ポリウレタン塗装								
	座間カバー	ブナ成形合板、ポリウレタン塗装								
	アジャスター	ウレタン樹脂								

タイプ名		ロータイプ								
		エンド肘付きタイプ			オール肘付きタイプ			肘なしタイプ		
		2人用	3人用	4人用	2人用	3人用	4人用	2人用	3人用	4人用
外寸法 (mm)	幅	1195	1765	2335	1195	1765	2335	1195	1765	2335
	奥行き	645	645	645	645	645	645	645	645	645
	高さ	790	790	790	790	790	790	790	790	790
質量(kg)		30	44	58	31	45	60	29	43	57
素材	背座	芯材：ラワン積層合板/ポリウレタンフォーム、塩ビレザー								
	本体フレーム	スチールパイプ、メラミン焼付塗装								
	肘	ブナ成形合板、ポリウレタン塗装								
	座間カバー	ブナ成形合板、ポリウレタン塗装								
	アジャスター	ウレタン樹脂								

背付きベンチタイプ

タイプ名		ハイタイプ					
		エンド肘付きタイプ			肘なしタイプ		
		2人用	3人用	4人用	2人用	3人用	4人用
外寸法 (mm)	幅	1195	1765	2335	1195	1765	2335
	奥行き	690	690	690	690	690	690
	高さ	950	950	950	950	950	950
質量(kg)		34	50	66	33	49	65
素材	背座	芯材：ラワン積層合板/ポリウレタンフォーム、塩ビレザー					
	本体フレーム	スチールパイプ、メラミン焼付塗装					
	肘	ブナ成形合板、ポリウレタン塗装					
	座間カバー	ブナ成形合板、ポリウレタン塗装					
	アジャスター	ウレタン樹脂					

タイプ名		ロータイプ					
		エンド肘付きタイプ			肘なしタイプ		
		2人用	3人用	4人用	2人用	3人用	4人用
外寸法 (mm)	幅	1195	1765	2335	1195	1765	2335
	奥行き	645	645	645	645	645	645
	高さ	750	750	750	750	750	750
質量(kg)		32	46	63	31	45	62
素材	背座	芯材：ラワン積層合板/ポリウレタンフォーム、塩ビレザー					
	本体フレーム	スチールパイプ、メラミン焼付塗装					
	肘	ブナ成形合板、ポリウレタン塗装					
	座間カバー	ブナ成形合板、ポリウレタン塗装					
	アジャスター	ウレタン樹脂					

背なしタイプ

タイプ名		セパレートタイプ			ベンチタイプ		
		2人用	3人用	4人用	2人用	3人用	4人用
外寸法 (mm)	幅	1195	1765	2335	1195	1765	2335
	奥行き	600	600	600	600	600	600
	高さ	437	437	437	437	437	437
質量(kg)		21	28	38	20	27	36
素材	背座	芯材：ラワン積層合板/ポリウレタンフォーム、塩ビレザー					
	本体フレーム	スチールパイプ、メラミン焼付塗装					
	座間カバー	ブナ成形合板、ポリウレタン塗装					
	アジャスター	ウレタン樹脂					

7.組み立てかた(背付きタイプのみ)

△注意

製品の組み立ては、記載している手順・方法通りに行ってください。
誤った手順・方法で組み立てますと、けがや破損のおそれがあります。

①構成部品

組み立てる前に、部品の数を確認してください。

※背なしタイプは組み立ての必要はありません。

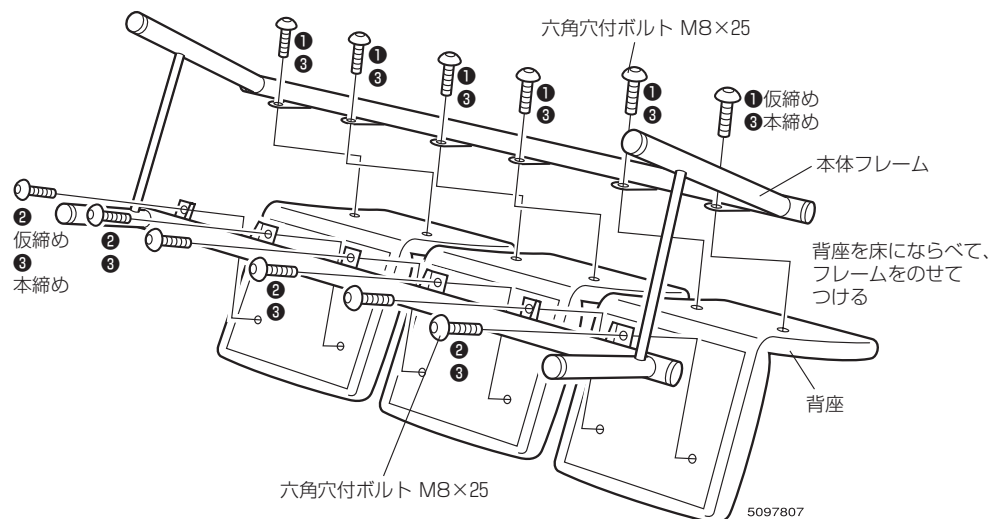
背付きタイプ

タイプ名	セパレートタイプ									ベンチタイプ									
	アームレス チェア			アーム チェア			オールアーム チェア			アームレス チェア			アーム チェア						
	2人用	3人用	4人用	2人用	3人用	4人用	2人用	3人用	4人用	2人用	3人用	4人用	2人用	3人用	4人用				
部品の種類																			
背座	2	3	4	2	3	4	2	3	4	1	1	1	1	1	1	1	1	1	1
本体フレーム	1	1	1	1	1	1	1	1	1	—	—	—	2	2	2	—	—	—	—
肘	—	—	—	2	2	2	3	4	5	—	—	—	2	2	2	—	—	—	—
座間カバー	3	4	5	1	2	3	—	—	—	2	2	2	—	—	—	—	—	—	—
六角穴付ボルト M8×25	8	12	16	8	12	16	8	12	16	—	—	—	—	—	—	—	—	—	—
六角穴付ボルト M6×15	12	16	20	12	16	20	12	16	20	8	8	8	8	8	8	8	8	8	8
バネ座金 M6用	12	16	20	12	16	20	12	16	20	8	8	8	8	8	8	8	8	8	8

※以下の図は、セパレートタイプです。ベンチタイプは⑨ページ③・④のみ行ってください。

②背座の取り付け

- 1.背座を床面にならべて、本体フレームをのせてください。
- 2.本体フレームを背側とボルトで仮締めしてください。
- 3.本体フレームを、座側とボルトで仮締めしてください。
- 4.仮締めしたボルトを本締めしてください。



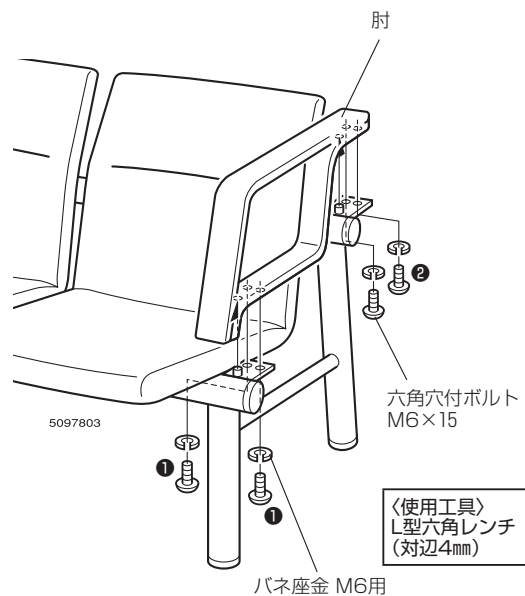
〈使用工具〉
L型六角レンチ
(対辺5mm)

7.組み立てかた(背付きタイプのみ)

③肘の取り付け

(アームチェアー・オールアーム
チェアーのみ)

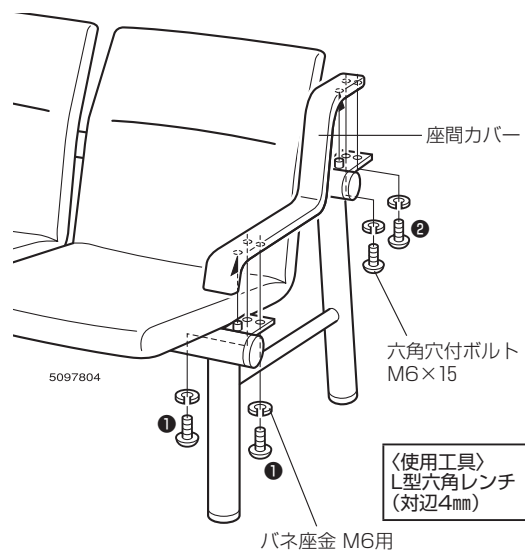
肘を本体フレームに、座側からボ
ルトで取り付けてください。



④座間カバーの取り付け

(アームレスチェアー・アーム
チェアーのみ)

座間カバーを本体フレームに、座側
からボルトで取り付けてください。



以上で、組み立ては完了です。
ガタツキがあるときは、アジャス
ターで調節してください。