

〈保証内容のご確認とお願い〉

- この取扱説明書(本書とする)は、記載内容(無料修理規定)に基づいて、無料修理を行うことをお約束するものです。本書によってお客様の法律上の権利を制限するものではありません。保証期間経過後の有償修理などについてご不明の場合は、お買い上げの販売店またはお客様相談室までご相談ください。
- 無料修理を受けられる場合は、本書と「ご購入明細書」の両方が必要になります。お買い上げ日と販売店を、「ご購入明細書」にてご確認いただき、本書とともに大切に保管してください。  
※「ご購入明細書」とは、製品の納品時にお客様にお渡しする「納品書兼出荷案内書」・「販売店が発行する納品書(製品明細の記載があるもの)」のことです。

〈保証期間について〉

- 保証期間は、一般社団法人日本オフィス家具協会(JOIFA)のガイドラインに準拠し、電気部品を除いて、お買い上げの日から下記の年限とさせていただきます。

1年	外観・表面仕上げ	塗装および樹脂部品の変色・退色、レザー・クロスの摩耗。
2年	機構部・可動部	引き出し・スライド機構・扉の開閉・錠前・昇降機構などの故障。
3年	構造体	強度・構造体にかかわる破損。

※使用頻度としましては、週40時間(週5日として1日8時間)の労働時間を想定しています。

- 電気部品に関しましては、下記の年限とさせていただきます。

1年	電気部品	照明器具、スイッチ、ACアダプタ、コンセント、モーターなど。
----	------	--------------------------------

お客様の個人情報の利用について

ご購入明細書に記入されている、お客様の個人情報は保証期間内の修理・交換活動にのみ使用し、それ以外の目的に利用したり、第三者に提供することは一切ございません。

〈無料修理規定〉

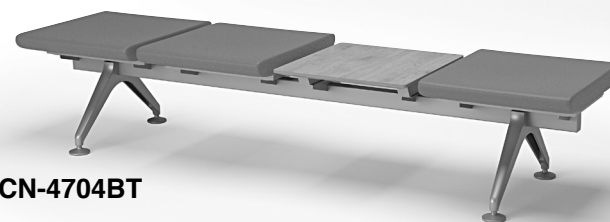
- 1.保証期間中に、取扱説明書・本体貼付ラベルなどの注意書にしたがった正常な使用状態で当社の責任と認められる不具合・故障が発生した場合は、無料修理をさせていただきます。その際、張り地などの部材交換が必要な場合に本製品と同等の機能部材を使用する場合があります。また、弊社の判断により製品全体を交換させていただくことがありますので、あらかじめご了承ください。
  - 2.お買い上げ日から保証期間中に故障が発生した場合は、お買い上げの販売店、またはお客様相談室へご相談ください。
  - 3.保証期間が過ぎた後や保証が適用されない故障につきましては、有料で修理させていただきます。
  - 4.保証期間内でも以下の場合は有料となりますのでご了承願います。  
(イ)本書、およびご購入明細書のご提示が無い場合  
(ロ)ご購入明細書にお買い上げ年月日お客様名・販売店名の記入がない場合、または字句が書き換えられた場合  
(ハ)消耗部品(弊社指定部品)の交換  
(ニ)第三者から転売・譲渡を受けた場合  
(ホ)火災・水害・塩害・ガス害や地震などの天災地変による故障または破損  
(ヘ)故意・過失に関係なく、使用上の誤りによる故障または破損  
(ト)加工・改造、不当な修理による故障または破損  
(チ)屋外・温浴施設・プールなどで使用された場合の故障または破損  
(リ)使用上の消耗により発生する異音などの現象変質またはさびかびの発生  
(ヌ)外観の傷へこみ・変形や再現のできない不良  
(ル)一般的に品質や機能上、影響のない感応的現象(におい、音鳴りや振動など)
- 5.ご購入明細書に記入されている、お客様の個人情報は保証期間内の修理・交換活動にのみ使用し、それ以外の目的に利用したり、第三者に提供することは一切ございません。
  - 6.本書およびご購入明細書は日本国内においてのみ有効です。
  - 7.本書およびご購入明細書は、再発行致しませんので大切に保管してください。

ロビーチェアー 4700シリーズ

チェアー CN-470□(T)  
ベンチ CN-470□B(T)



CN-4703



CN-4704BT

もくじ

1. 安全上のご注意	1
2. 未永くご使用いただくためのご注意	3
3. アジャスター調節のしかた	3
4. お手入れのしかた	4
5. 部品の交換について	5
6. 仕様	5
7. 組み立てかた	6

このたびはコクヨ製品をお買い上げいただき、まことにありがとうございます。ご使用前に、よくお読みの上、正しくお使いください。お読みになったあとは、お使いになる方がいつでも見られるところに必ず保管してください。

※諸般の事情により、予告なく仕様が変わることがあります。あらかじめご了承ください。

コクヨ株式会社

本社オフィス 〒537-8686 大阪市東成区大今里南6丁目1番1号  
ホームページURL <https://www.kokuyo.co.jp/>

お問い合わせ、ご相談はフリーダイヤル(全国共通)

お客様相談室 ☎ 0120-201-594

受付時間: 9時~17時(土日祝日・年末年始・夏期休業中を除く)

# 1.安全上のご注意

ここに書かれた注意事項は、あなたや他の人への危害や損害を未然に防ぐためのものです。いずれも安全にお使いいただくための重要な内容ですから、必ずお守りください。

**⚠警告** 取り扱いを誤ると、死亡または重傷を負う可能性があります。

**⚠注意** 取り扱いを誤ると、軽傷を負うかまたは、物的損害が発生する可能性があります。

## ⚠警告

- 製品を廃棄するときは、焼却しないでください。  
有害ガスが発生するなど、周囲に危険をおよぼす原因になります。  
製品を廃棄するときは、専門業者に依頼するか、お買い上げの販売店にご連絡ください。

## ⚠注意

- 健康に影響をおよぼすことが考えられますので、以下の内容を守って使用してください。
  - ・ この製品を購入された当初は、化学物質の発散が多いことがありますので、しばらくの間は換気や通風を十分に行ってください。
  - ・ この製品をご使用になる室内が著しく高温多湿（温度28℃、相対湿度50%超が目安）になる場合は、窓を閉め切らないようにするか、強制的に換気を行ってください。
- 乱暴な取り扱いや、用途以外の使用はしないでください。  
けがや変形・破損の原因になります。
- 製品の組み立ては、記載している手順・方法通りに行ってください。  
誤った手順・方法で組み立てますと、けがや破損のおそれがあります。

①

- 床に傾斜や段差のある、不安定な場所では使用しないでください。  
転倒によるけがの原因になります。
- 設置の際は、本体の水平を保つようにアジャスターで調節してください。  
傾いた状態で設置すると、本体が倒れて、けがをするおそれがあります。
- 本体を持ち上げてアジャスターを調節するときは、転倒しないように注意して行ってください。また、持ち上げた本体を下ろすときも、手や足をはさまないように注意してください。  
けがをするおそれがあります。
- ストープなど火気を近づけて使用しないでください。  
やけどや火災の原因になります。
- 運動具代わりに使ったり、ゲームなどの遊びに使用しないでください。(特にお子様にご注意ください。)  
転倒や破損によるけがの原因になります。
- 張り地やクッションが破れたままで使用しないでください。  
内部の構造物により、けがをしたり、衣服を損傷する原因になります。
- 製品の上に立ち上がったたり、踏台代わりにしないでください。(特にお子様にご注意ください。)  
転倒や転落によるけがの原因になります。
- 背もたれや肘に腰を掛けないでください。  
転倒によるけがの原因になります。
- 背もたれや肘にぶら下がらないでください。(特にお子様にご注意ください。)  
転倒や転落によるけがや、破損の原因になります。
- 移設するときは、必ず二人以上で持ち上げて行ってください。  
転倒して、けがをするおそれがあります。また、引きずりますと、床を傷つけたり、アジャスターを損傷するおそれがあります。
- 製品の分解や改造はしないでください。  
けがや破損の原因になります。
- ボルトやネジがゆるんだままで使用しないでください。  
本体の変形・破損や転倒によるけがの原因になります。早めに締め直してください。
- 溶接外れや部品の欠落など、異常を発見したときは、直ちに使用を中止して、お買い上げの販売店にご相談ください。  
そのまま使用していると、製品の破損により、けがをするおそれがあります。
- この製品を他の人が使用するときは、この取扱説明書をよく読んでから使用するようにご指導ください。

②

## 2.未永くご使用いただくためのご注意

- この製品は室内または屋内用です。屋外での使用や水ぬれは、変色や変形・さび・故障などの原因になります。
- 直射日光やストーブなどの熱が直接あたる場所や、湿気・乾燥の著しいところでの使用は避けてください。変色や変形・その原因になります。
- ときどき、ボルトやネジのゆるみによるガタツキがないか点検し、ある場合は締め付けてください。

## 3.アジャスター調節のしかた

### アジャスター調節のしかた

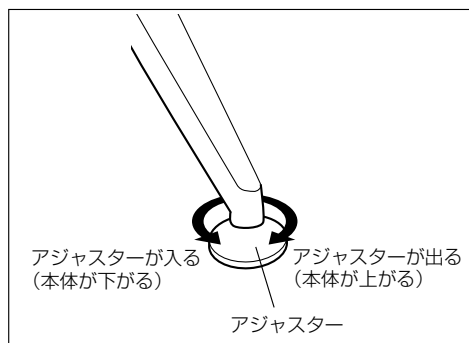
ガタツキがある場合は、アジャスターで調節してください。

※調節するときは、いったんすべてのアジャスターを締め込んでから行ってください。

### ⚠注意

本体を持ち上げてアジャスターを調節するときは、転倒しないように注意して行ってください。また、持ち上げた本体を下ろすときも、手や足をはさまないように注意してください。

けがをするおそれがあります。



## 4.お手入れのしかた

### ①レザー部の汚れ

日常のお手入れは、レザー部を手ではたくか、掃除機でほこりを吸い取ってください。

#### 〈汚れを落とすときのご注意〉

- 化学ぞうきんを使うと、変色する場合があります。
- 市販のシミ抜きなどをご使用の際は、その使用説明をご理解の上、使用してください。

#### 〈消毒のしかた〉

乾いたやわらかい布に、アルコール系殺菌消毒液を含ませて、製品を拭いてください。

※レザー部は、耐アルコール性の張り地を使用しています。

### ⚠注意

使用する消毒剤とその濃度は、製薬メーカーとよく相談の上、選定してください。

消毒剤の種類によっては、その残留物により、イスを使用される方に皮膚疾患などが現われるおそれがあります。

### ②布部の汚れ

- 日常のお手入れは、布部を手ではたくか、掃除機でほこりを吸い取ってください。

#### 〈汚れを落とすときの注意〉

- 水にぬれたままにしておいたり、化学ぞうきんやアルコール系溶剤を使わないでください。変色するおそれがあります。
- 市販のシミ抜きなどをご使用の際は、その使用説明をご理解の上、使用してください。
- 水拭きしないでください。

### ③金属部・木部の汚れ

- 日常のお手入れは、乾いたやわらかい布でから拭きしてください。

- 汚れが著しい場合は、以下の手順で汚れを落とすしてください。

- 1.うすめた中性洗剤につけた布を、かたく絞って拭いてください。
- 2.水につけた布をよく絞って、洗剤が残らないように拭き取ってください。
- 3.乾いたやわらかい布で、水分が残らないように拭き取ってください。

#### 〈汚れを落とすときのご注意〉

- 水にぬれたままにしておいたり、シンナー系溶剤、酸・アルカリ性洗剤の使用は避けてください。目割れ・変色・変形の原因になります。
- 木部に、市販の木専用のワックスやクリーナーをご使用の際は、その使用説明をご理解の上、ご使用ください。

## 5. 部品の交換について

部品の交換をご希望の場合は、お買い上げの販売店、またはお客様相談室までお問い合わせください。

### △注意

お客様での交換作業はしないでください。  
製品の故障・破損の原因になります。

## 6. 仕様

品名		ロビーチェアー 4700シリーズ チェアー				
品番：CN-		4702	4703	4704	4703T	4704T
外寸法 (mm)	幅	1035	1575	2110	1575	2110
	奥行	550				
	高さ	790				
	座面高さ	435				
重量(kg)	28.4	39.9	53.4	31.1	44.6	
座席数	2	3	4	2	3	
素材	天板	-			メラミン化粧板	
	天板木口	-			ポリウレタン塗装仕上げ	
	背・座	ポリプロピレン、モールドウレタン				
	フレーム	スチール、シルバーメタリック、メラミン焼付塗装仕上げ				
	脚	アルミダイカスト、シルバーメタリック、粉体塗装仕上げ				
	肘	スチール、ブナ材、ポリウレタン塗装仕上げ				

品名		ロビーチェアー 4700シリーズ チェアー				
品番：CN-		4702B	4703B	4704B	4703BT	4704BT
外寸法 (mm)	幅	1035	1575	2110	1575	2110
	奥行	550				
	高さ	425				
重量(kg)	15.9	21.2	28.9	18.7	25.9	
座席数	2	3	4	2	3	
素材	天板	-			メラミン化粧板	
	天板木口	-			ポリウレタン塗装仕上げ	
	背・座	ポリプロピレン、モールドウレタン				
	フレーム	スチール、シルバーメタリック、メラミン焼付塗装仕上げ				
	脚	アルミダイカスト、シルバーメタリック、粉体塗装仕上げ				
	肘	スチール、ブナ材、ポリウレタン塗装仕上げ				

## 7. 組み立てかた

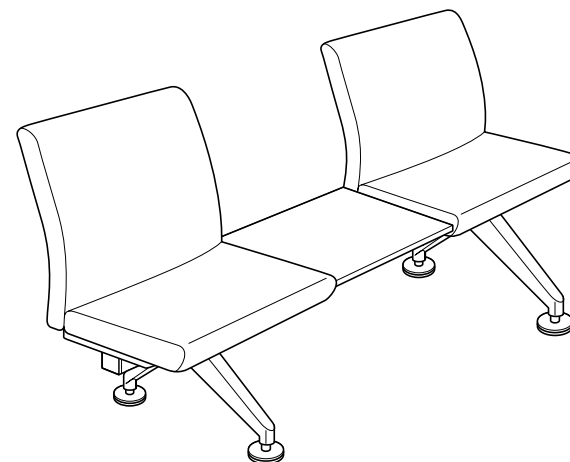
### △注意

- 製品の組み立ては、記載している手順・方法通りに行ってください。  
誤った手順・方法で組み立てますと、けがや破損のおそれがあります。
- 以下の作業は必ず二人以上で行ってください。

この製品は重量物ですので、落下や転倒してけがをするおそれがあります。

※以下の説明は、**CN-4703T**の場合です。それ以外の場合は、部品の個数、形状など異なる部分がありますが、要領は同じです。

### ① 完成図



### ② 使用工具

組み立てる前に、使用工具を確認してください。

工具の種類
L型六角レンチ (対辺8mm)
L型六角レンチ (対辺4mm)

## 7.組み立てかた

### ③ 構成部品

組み立てる前に、部品の数を確認してください。

※天板付きの製品は、天板の位置を変えることができます。

梱包品番	部品の種類	個数	セット数					
			CN-4702	CN-4702B	CN-4703	CN-4703B	CN-4703T	CN-4703BT
CNS-4700	シート(背付き)	1	2	-	3	-	2	-
	六角穴付ボタンボルトM6×20	4						
	バネ座金M6用	4						
	平座金M6用	4						
CNS-4700B	シート(背なし)	1	-	2	-	3	-	2
	六角穴付ボタンボルトM6×20	4						
	バネ座金M6用	4						
	平座金M6用	4						
CNT-4700	天板	1	-	-	-	-	1	1
	六角穴付ボタンボルトM6×20	4						
	バネ座金M6用	4						
	平座金M6用	4						
CNF-120VS81	脚ベース	2	1	1	1	1	1	1
	六角穴付キャップボルトM10×60(ネジロック付き)	2						
	バネ座金M10用(大)	2						
	平座金M10用(大)	2						
	固定ナット	2						
CNL-4702	フレーム(2連)	1	1	1	-	-	-	-
CNL-4703	フレーム(3連)	1	-	-	1	1	1	1

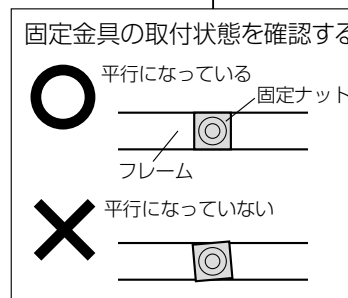
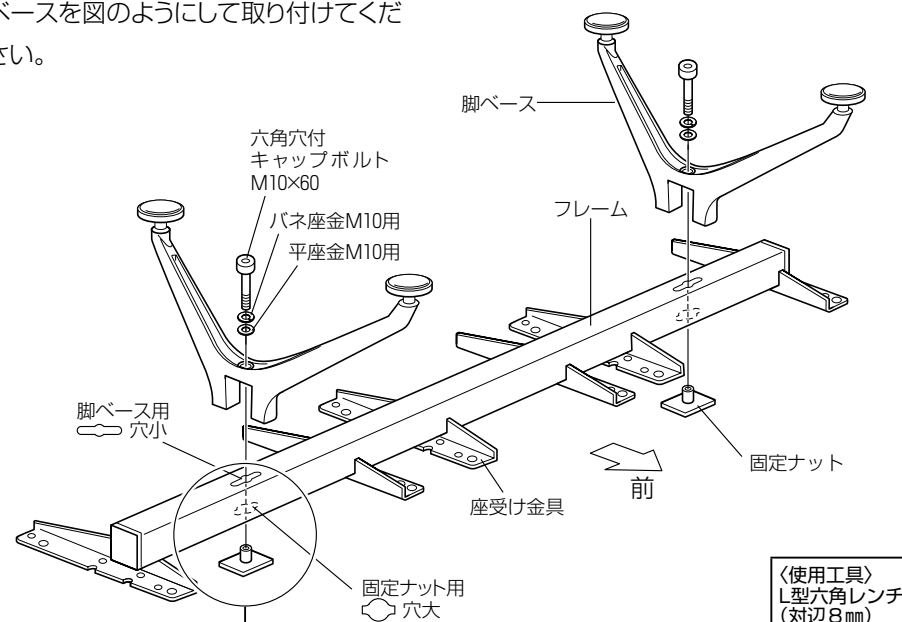
梱包品番	部品の種類	個数	セット数			
			CN-4704	CN-4704B	CN-4704T	CN-4704BT
CNS-4700	シート(背付き)	1	4	-	3	-
	六角穴付ボタンボルトM6×20	4				
	バネ座金M6用	4				
	平座金M6用	4				
CNS-4700B	シート(背なし)	1	-	4	-	3
	六角穴付ボタンボルトM6×20	4				
	バネ座金M6用	4				
	平座金M6用	4				
CNT-4700	天板	1	-	-	1	1
	六角穴付ボタンボルトM6×20	4				
	バネ座金M6用	4				
	平座金M6用	4				
CNF-120VS81	脚ベース	2	1	1	1	1
	六角穴付キャップボルトM10×60(ネジロック付き)	2				
	バネ座金M10用(大)	2				
	平座金M10用(大)	2				
	固定ナット	2				
CNL-4704	フレーム(4連)	1	1	1	1	1

⑦

### ④ 組み立てかた

1.脚ベースをフレームにボルトで固定してください。

※フレームの座受け金具を下にして脚ベースを図のように入れて取り付けてください。



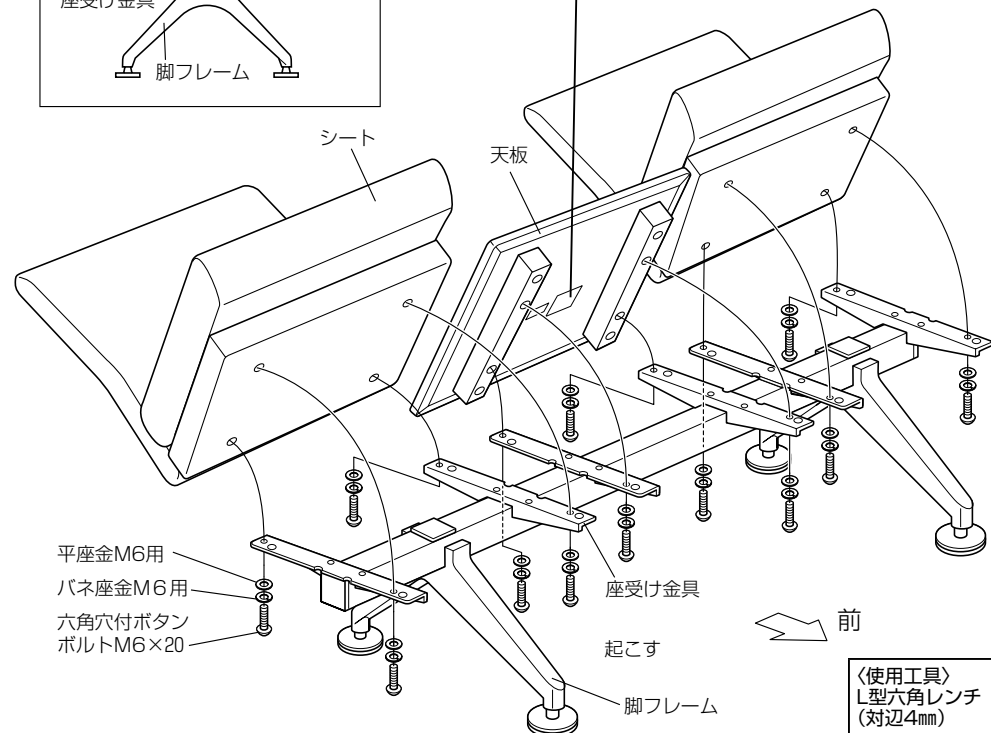
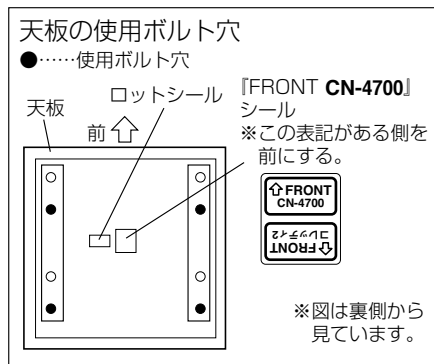
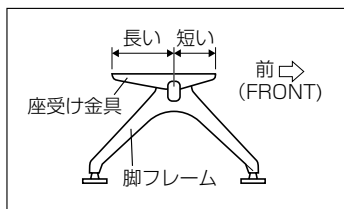
⑧

## 7.組み立てかた

2.脚フレームを起こし、脚フレームの座受け金具にシートと天板の取付穴を合わせ、ボルトで固定してください。

### 〈ご注意〉

- 天板には前後があります。天板を固定する際、天板裏にある『FRONT CN-4700』と表示されたシールが貼り付けられている側を前にしてください。
- 脚フレームには前後があります。間違えないように注意してください。



以上で、組み立ては完了です。ガタツキがあるときは、アジャスターで調節してください。