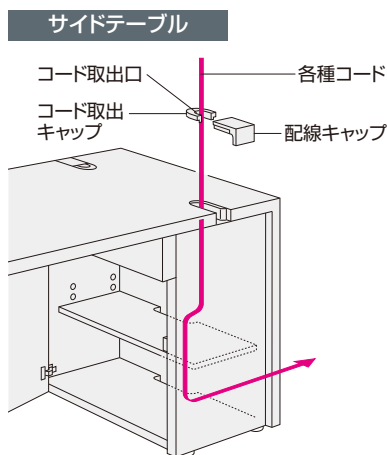
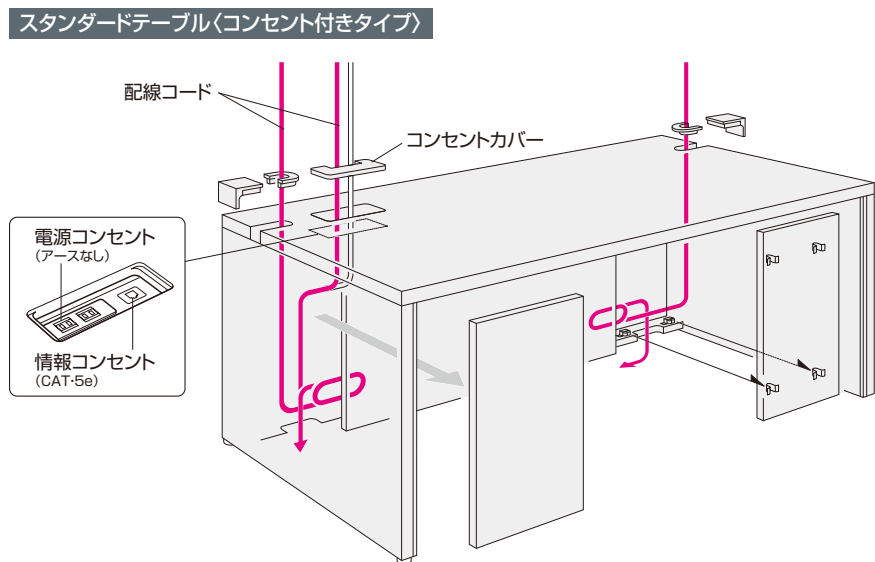
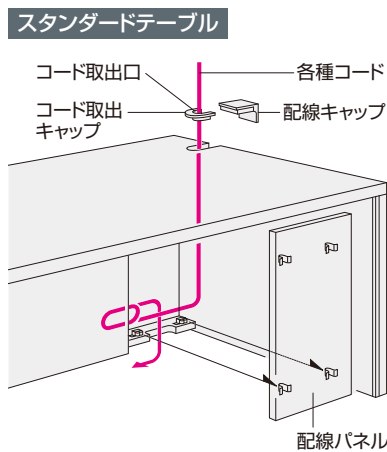
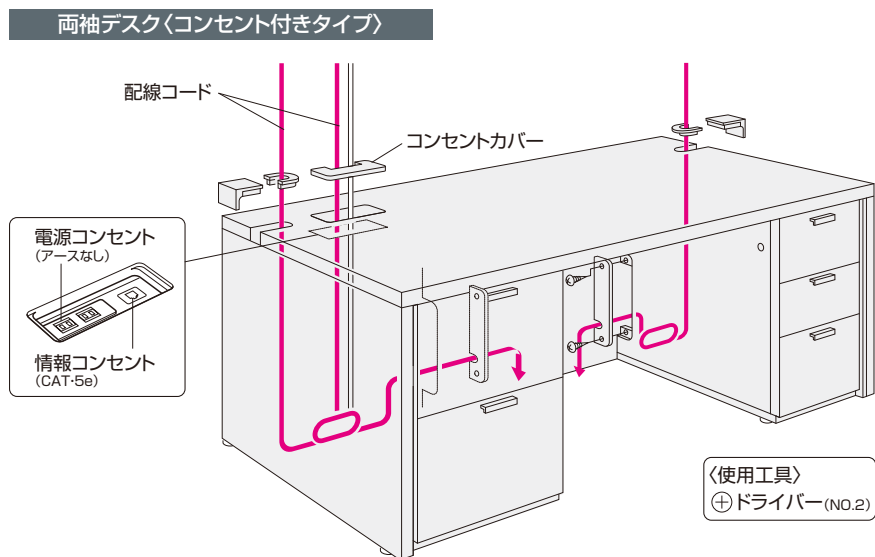
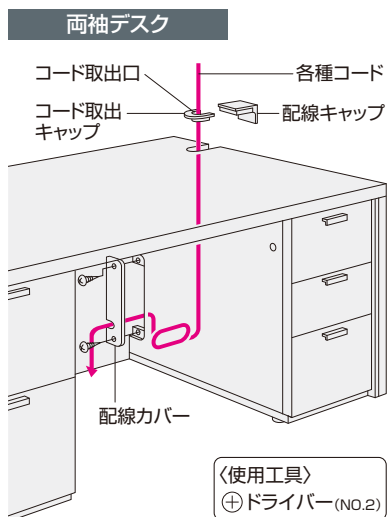


## ● マネージメント N650シリーズ 配線の仕方

各種コードの配線は、図のように行います。

コンセント付きタイプは配線キャップのコード取出口を使って、配線することができます。



コンセントカバーを外した状態      コンセントカバーをとりつけた状態

※電源コンセント(2口/アースなし)と情報コンセント(1口/CAT-5e)があります。電源コンセントの消費電力合計は、1500Wまで使用できます。

〈ご注意〉  
コンセントは、ノート型パソコンを使用するためのものです。  
アース付きの電源プラグは使用できません。  
またコンセントカバーが取り付けることができませんので、大型の電源プラグも使用しないでください。