

# WorkVista 〈ワークヴィスタ〉シリーズ

## ハイタイプ テーブル

基本セット 口の字脚 DWV-GD□

パンチング脚 DWV-HD□

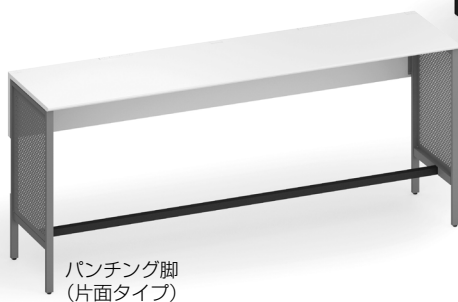
増連セット DWV-GJ□

## ハイタイプ 拡張セット

基本セット 口の字脚 DWVH-(V・W)DN□

パンチング脚 DWVH-(V・W)DC□

増連セット DWVH-CJN□



パンチング脚  
(片面タイプ)



口の字脚  
(両面タイプ)

1. 安全上のご注意

1

5. 部品の交換について

8

2. 末永くご使用いただくためのご注意

5

6. 仕様

9

3. 使いかた

6

保証について

10

4. お手入れのしかた

8

このたびはコクヨ製品をお買い上げいただき、まことにありがとうございます。  
ご使用前に、よくお読みの上、正しくお使いください。

※諸般の事情により、予告なく仕様が変わることがあります。あらかじめご了承ください。

# 1.安全上のご注意

ここに書かれた注意事項は、あなたや他の人への危害や損害を未然に防ぐためのものです。いずれも安全にお使いいただくための重要な内容ですから、必ずお守りください。

**⚠警告** 取り扱いを誤ると、死亡または重傷を負う可能性があります。

**⚠注意** 取り扱いを誤ると、軽傷を負うかまたは、物的損害が発生する可能性があります。

## ⚠警告

- コンセントがある場合、コンセントに接続する機器は、定格消費電力合計が最大消費電力以内で使用してください。

これを超えると、異常発熱して火災の原因になるおそれがあります。

- お客様で、解体や移設・レイアウト変更をしないでください。

組立・施工が不十分ですと、破損や転倒によりけがをする原因になります。必ずお買い上げの販売店にご相談ください。

- 引き出しがある製品では、引き出しは、一段ずつ引き出してください。

同時に二段以上引き出すと、転倒のおそれがあります。

- 製品を廃棄するときは、焼却しないでください。

有害ガスが発生するなど、周囲に危険をおよぼす原因になります。

製品を廃棄するときは、専門業者に依頼するか、お買い上げの販売店にご連絡ください。

## ⚠注意

- コンセント、電源プラグ、コードがある場合は、以下の内容を守らないと、感電やショート・火災の原因になります。

- ・ 温度・湿度の高い場所では使用しないでください。

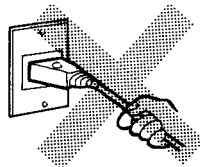
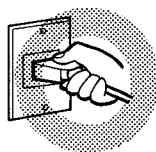
- ・ めれた手で電源プラグの抜き差しをしないでください。

- ・ 電源プラグは、刃の根元までしっかり差し込んでください。

- ・ 電源プラグに、ホコリが付いた状態で使用しないでください。

- ・ コンセントの差し込み口に、異物やゴミが入らないようにしてください。

- ・ 電源プラグは、必ずプラグを持ってゆっくりと水平方向に抜き差ししてください。



## 1.安全上のご注意

- ・異物・ホコリの侵入防止シャッター付きコンセントです。プラグ2ピンが同時に入るよう、まっすぐ差し込んでください。

安全構造上、片側から差し込まれるとシャッターがロックするため、プラグが引っかかり、入りづらいことがあります。

- ・暖房器具など火気を近づけたり、熱風を当てないでください。
- ・コンセントや配線に水がかからないように注意してください。
- ・コンセントや配線に洗剤や殺虫剤をかけないでください。
- ・コードを止め金などで固定して使用しないでください。
- ・コードをたばねて使用しないでください。
- ・コードの上に重いものをのせたり、はさみ込んだりしないでください。
- ・コードを敷物の下にして使用しないでください。
- ・コードを無理に引っ張ったり、曲げたり、ねじらないでください。
- ・コードが傷ついたままで使用しないでください。
- ・コンセントが破損したり、外れかけた状態で使用しないでください。
- ・お手入れの際は、必ず電源プラグをコンセントから抜いてください。
- ・コンセント部やプラグ部などの分解や改造をしないでください。

- ・コードをワゴンなどで踏み付けしないでください。

- 健康に影響をおよぼすことが考えられますので、以下の内容を守って使用してください。

- ・この製品を購入された当初は、化学物質の発散が多いことがありますので、しばらくの間は換気や通風を十分に行ってください。

- ・この製品をご使用になる室内が著しく高温多湿（温度28℃、相対湿度50%超が目安）になる場合は、窓を閉め切らないようにするか、強制的に換気を行ってください。

- 運動具や乗物がわりに使ったり、ゲームなどの遊びに使用しないでください。（特にお子様にご注意ください。）

転倒や破損により、けがをする原因になります。

- 使用していないボルト穴や取付穴に指を入れないでください。（特にお子様にご注意ください。）

けがをする原因になります。

- 製品の上に立ち上がったり、腰を掛けたりしないでください。また、もたれかかったり、ぶら下がったりしないでください。

（特にお子様にご注意ください。）

転倒や転落により、けがをする原因になります。

- 床に傾斜や段差のある、不安定な場所では使用しないでください。

転倒によるけがの原因になります。

## 1.安全上のご注意

- 製品と収納物の重量に耐えられない場所には、設置しないでください。  
転倒によるけが・破損の原因になります。
- アジャスターがある製品を設置する際は、本体の水平を保つようにアジャスターで調節してください。  
前傾した状態で設置すると、扉が開いたり、引き出しが流れ出たり、本体が倒れてきて、けがをするおそれがあります。
- 専用のオプションパーツ以外は取り付けしないでください。  
落下によるけがや破損の原因になります。
- 可動部（引き出しや配線カバーなど）のすきまに手や指を入れないでください。  
けがの原因になります。
- 引き出しがある製品は、引き出しを引き出した状態で、上から押さえたり、重いものをのせないでください。  
本体の倒れや引き出しの破損によるけがの原因になります。
- 引き出しがある製品は、引き出しを引き出せなかったり、引き出ししている途中で止まった場合は、無理に引き出さないでください。  
破損によるけがの原因になります。
- 扉や引き戸、引き出しを施錠するときには、すべての扉や戸、引き出しが完全に閉まっていることを確認してから施錠してください。  
扉や戸、引き出しが少しでも開いていると、キーが回っても施錠されない場合があります。
- のせるものが、天板からはみ出さないようにしてください。  
ものが落下して、けがをするおそれがあります。
- 可動部に注油しないでください。  
油がたれて床や衣類を汚す原因になります。
- コードダクト、コード受けにかばんなどを引っ掛けないでください。  
落下によるけがや破損の原因になります。
- テーブルを移動させるときは、のせているものをすべて取り除いてから行ってください。  
のせているものが落下して、けがをするおそれがあります。
- 製品の分解や改造はしないでください。  
けがや故障の原因になります。
- ストーブなど火気を近づけて使用しないでください。  
やけどや火災の原因になります。
- 乱暴な取り扱いや用途以外の使用はしないでください。  
けがや故障・破損の原因になります。
- 扉や引き戸、引き出しの開閉はゆっくり行ってください。  
ストッパーの乗り越えや破損によって引き出しが抜け落ち、けがをするおそれがあります。  
手や指をはさむおそれがあります。

## 1.安全上のご注意

---

- ボルトやネジがゆるんだままで使用しないでください。

本体の変形・破損や転倒により、けがをする原因になります。早めに締め直してください。

- 溶接外れやリベットのゆるみ、アジャスターやキャップ類の欠落など、異常を発見したときは、直ちに使用を中止して、お買い上げの販売店にご相談ください。

そのまま使用していると、製品の破損により、けがをするおそれがあります。

- 製品が変形した状態で使用しないでください。

落下や転倒などにより、けがをする原因になります。

- 製品に貼ってあるラベルは、絶対にはがさないでください。

誤った使いかたや事故を防止するためのもです。ラベルがなくなったり、はがれたときは、当社から取り寄せ、正しい位置に貼ってからご使用ください。

- この製品を他の人が使用するときは、この取扱説明書をよく読んでから使用するようにご指導ください。

## 2.未永くご使用いただくためのご注意

---

- この製品は室内または屋内用です。  
屋外での使用や水ぬれは、故障やさび・反り・変色・カビの発生の原因になります。
- 直射日光やストーブなどの熱、エアコンの風が直接あたる場所や、湿気・乾燥の著しいところでの使用は避けてください。  
変色や変形・そりなどのおそれがあります。
- 天板に飲み物をこぼしたままにしたり、ぬれ雑巾などをそのまま放置しないでください。  
表面材の変色やはがれ、ひび割れ、そりなどの原因になります。必ず水分が残らないように拭き取ってください。
- 天板の上に、熱い湯のみや加熱したなべ・やかんなどを直接置かないでください。  
白く変色するおそれがあります。茶たくなべ敷きを敷いて使用してください。
- 天板の上に、金属や陶器などの硬いものを直接置かないでください。  
表面を傷つける原因になります。
- 製品の色は、使用環境により紫外線等の影響で少しずつ変化します。また、素材によって変化の程度が異なります。
- 配線カバーの上に、重いものをのせないでください。  
落下や破損の原因になります。
- 使用開始後、のせたものの重量や床の状態により、本体にゆがみが出てくる場合があります。そのときは再度、本体の水平をアジャスターで調整してください。
- ときどき、ボルトやネジのゆるみによるガタツキがないか点検し、ある場合は締め付けてください。

# 3.使いかた

---

## ⚠警告

- 両面テーブルの増連の最大連結数は2連、最大連結長は6000mm。片面テーブルの増連の最大連結数は3連、最大連結長は9000mmです。  
転倒によるけがや破損のおそれがあります。

## ⚠注意

- 増連は、最大連結数や最大連結長以内で行ってください。  
転倒によるけがのおそれがあります。  
連結数や連結長は、購入先の販売店にお問合せください。
- 天板エッジ部に衣服を強くこすらないでください。  
衣服にエッジ材の色が付着する原因になります。
- 本体を持ち上げてアジャスターを調節するときは、転倒しないように注意して行ってください。また、持ち上げた本体を下ろすときも、手や足をはさまないように注意してください。  
けがをするおそれがあります。
- 天板の端に体重をかけたり、重いものをのせたりしないでください。  
転倒や転落によるけがや、ものの破損の原因になります。
- 配線カバーに強い力や衝撃を加えないでください。  
破損によるけがの原因になります。

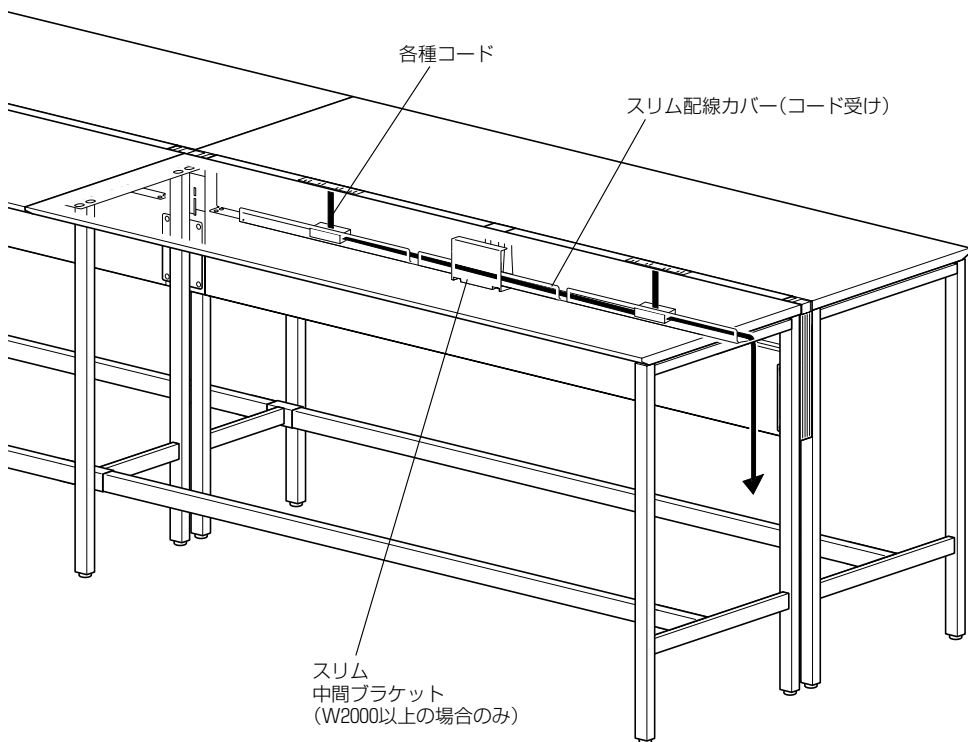
- お手入れの際は、必ずコンセントの電源プラグを電源コンセント(OAタップ)から抜いてください。
- コンセントを長期間使用しないときは、必ずコンセントの電源プラグを電源コンセント(OAタップ)から抜いてください。
- 配線している製品を移設するときは、すべての配線を外し、コード類を傷つけないように注意して行ってください。  
コードの断線によるショートや感電のおそれがあります。
- テーブルを移設するときは、必ず二人以上で持ち上げて行ってください。  
引きずりますと、床を傷つけたり、製品を破損するおそれがあります。

### 3.使いかた

---

#### 配線のしかた

各種コードの配線は、図のように行ってください。





## 4.お手入れのしかた

---

### ⚠注意

テーブルをお手入れするときは、必ずコンセントの電源プラグを電源コンセント(OAタップ)から抜いてください。

- 日常のお手入れは、乾いたやわらかい布でから拭きしてください。
- 汚れが著しい場合は、以下の手順で汚れを落としてください。
  1. うすめた中性洗剤につけた布を、かたく絞って拭いてください。
  2. 水につけた布をよく絞って、洗剤が残らないように拭き取ってください。
  3. 乾いたやわらかい布で、水分が残らないように拭き取ってください。

#### 汚れを落とすときの注意

水にぬれたままにしないでください。  
また市販の各種クリーナーやワックス、シミ抜きなどを使用される際は、その使用方法や使用上の注意をご理解の上、お客様の判断においてご使用ください。  
正しく使用されないと変色や変形など異常の原因になります。

### ■消毒のしかた

消毒のしかたと注意事項については、下記URL、または二次元コードから詳細をご覧ください。

[https://www.kokuyo-furniture.co.jp/manual/pdf/how\\_to\\_clean.pdf](https://www.kokuyo-furniture.co.jp/manual/pdf/how_to_clean.pdf)



## 5.部品の交換について

---

部品の交換をご希望の場合は、お買い上げの販売店、またはお客様相談室までお問い合わせください。

### ⚠注意

お客様での交換作業はしないでください。  
製品の故障・破損の原因になります。

# 6.仕様

## ハイタイプテーブル 両面タイプ 基本セット

品番：DWV-(G・H)D	3012	2812	2412	2012	1812	1612	
外寸法 (mm)	幅	3000	2800	2400	2000	1800	1600
	奥行	1255					
	高さ	1000					

## ハイタイプテーブル 両面タイプ 増連セット

品番：DWV-GJ	3012	2812	2412	2012	1812	1612	1512	1412	1212	1012	
外寸法 (mm)	幅	3060	2860	2460	2060	1860	1660	1560	1460	1260	1060
	奥行	1255									
	高さ	1000									

## ハイタイプテーブル 片面タイプ 基本セット

品番：DWV-(G・H)D	3007	2807	2407	2007	1807	1607	
外寸法 (mm)	幅	3000	2800	2400	2000	1800	1600
	奥行	655					
	高さ	1000					

## ハイタイプテーブル 片面タイプ 増連セット

品番：DWV-GJ	3007	2807	2407	2007	1807	1607	1507	1407	1207	1007	
外寸法 (mm)	幅	3060	2860	2460	2060	1860	1660	1560	1460	1260	1060
	奥行	655									
	高さ	1000									

## 素材

天板	表面：メラミン化粧板、芯材：スチール、ハニカム、エッジ：樹脂押出品 (ABS)
幕板	本体：スチール (焼付塗装)、キャップ：樹脂 (ABS)
ハイタイプエンド脚	本体：角パイプ□40×25 (焼付塗装)、取付金具：スチール (焼付塗装)
ハイタイプ中間脚	本体：角パイプ□40×25 (焼付塗装)、取付金具：スチール (焼付塗装)
パンチング脚ユニット	スチール (焼付塗装)
スリム配線カバー	本体：スチール (焼付塗装)
アジャスター	樹脂 (ナイロン)

## 耐荷重 (全面に均等にのせた場合)

天板	1470N [150kgf]
コード受け	49N [5kgf]

## △注意

耐荷重 (左表の数値) を超えて、ものを置かない (入れない) ください。

- 故障や変形の原因になります。
- 落下によるけがや破損の原因になります。

## ■保証について

### 〈保証内容のご確認とお願い〉

●この保証書は、記載内容(無料修理規定)に基づいて、無料修理を行うことをお約束するものです。本書によってお客様の法律上の権利を制限するものではありません。

保証期間経過後の有償修理などについてご不明の場合は、お買い上げの販売店またはお客様相談室までご相談ください。

●無料修理を受けられる場合は、「ご購入明細書」が必要になります。

お買い上げ日と販売店を、「ご購入明細書」にてご確認いただき、大切に保管してください。

※「ご購入明細書」とは、製品の納品時にお客様にお渡しする「納品書兼出荷案内書」・「販売店が発行する納品書(製品明細の記載があるもの)」のことです。

### 〈保証期間について〉

●保証期間は、一般社団法人日本オフィス家具協会(JOIFA)のガイドラインに準拠し、電気部品を除いて、お買い上げの日から下記の年限とさせていただきます。

1年	外観・表面 仕上げ	塗装および樹脂部品の変色・退色、 レザー・クロスの摩耗。
2年	機構部・ 可動部	引き出し・スライド機構・扉の開閉・ 錠前・昇降機構などの故障。
3年	構造体	強度・構造体にかかわる破損。

※使用頻度としましては、週40時間(週5日として1日8時間)の労働時間を想定しています。24時間体制の執務、年中無休での業務や、これに準ずる過酷なご使用をされること(消防・警察・鉄道・各業種の監視室・警備室・新聞社・TV局・学生寮・病院等)での使用頻度を前提とした保証期間ではありません。ご理解の程お願い致します。

●電気部品に関しましては、下記の年限とさせていただきます。

1年	電気部品	照明器具、スイッチ、ACアダプタ、 コンセント、モーターなど。
----	------	------------------------------------

お試しの電池は、保証対象外です。

### 〈無料修理規定〉

1.保証期間中に、取扱説明書・本体貼付ラベルなどの注意書にしたがった正常な使用状態で当社の責任と認められる不具合・故障が発生した場合は、無料修理をさせていただきます。

その際、張り地などの部材交換が必要な場合に本製品と同等の機能部材を使用する場合があります。

また、弊社の判断により製品全体を交換させていただくことがありますので、あらかじめご了承ください。

2.お買い上げ日から保証期間中に故障が発生した場合は、お買い上げの販売店またはお客様相談室へご相談ください。

3.保証期間が過ぎた後や保証が適用されない故障につきましては、有料で修理させていただきます。

4.保証期間内でも以下の場合は有料となりますのでご了承ください。

(イ)ご購入明細書のご提示が無い場合  
(ロ)ご購入明細書にお買い上げ年月日・お客様名・販売店名の記入がない場合、または字句が書き換えられた場合

(ハ)消耗部品(弊社指定部品)の交換  
(ニ)第三者から転売・譲渡を受けた場合

(ホ)火災・水害・塩害・ガス害や地震などの天災地変による故障または破損

(ヘ)使用上の誤りによる故障または破損

(ト)カタログ、取扱説明書に記載の禁止事項もしくはそれに類する操作またはご使用者の故意もしくは重大な過失による故障または破損

(チ)加工・改造・不当な修理による故障または破損

(リ)設置後の落下、衝突や移動によって生じた故障または破損

(ヌ)接続している他の機器に起因した故障または破損

(ル)異常な環境下(高温・多湿・著しい温度変化等)での使用もしくは保管による故障または破損

(ヲ)強い磁気の影響や特殊工具の使用による故障または損傷

(ワ)屋外・温浴施設・プールなどで使用された場合の故障または破損

(カ)経時変化により発生する不具合または塗装面の自然退色

(コ)使用時の手垢埃等の汚れによる仕上げ表面の変化

(ク)使用上の消耗により発生する異音などの現象、変質またはさび・かびの発生

(ケ)外観の傷・へこみ・変形や再現のできない不良

(ク)一般的に品質や機能上、影響のない感応的現象(におい、音鳴りや振動など)

(ツ)日本国外で使用された場合に生じた故障または破損

5.ご転居の場合は、事前にお買い上げの販売店またはお客様相談室までご相談ください。

6.本書およびご購入明細書は日本国内においてのみ有効です。

7.ご購入明細書は再発行致しませんので、大切に保管してください。

## コクヨ株式会社

本社オフィス 〒537-8686 大阪市東成区大今里南6丁目1番1号  
ホームページURL <https://www.kokuyo.co.jp/>

お問い合わせ、ご相談は

お客様相談室

[kokuyo.jp/soudan/](https://kokuyo.jp/soudan/)

