

〈保証内容のご確認とお願い〉

- この取扱説明書(本書とする)は、記載内容(無料修理規定)に基づいて、無料修理を行うことをお約束するものです。本書によってお客様の法律上の権利を制限するものではありません。保証期間経過後の有償修理などについてご不明の場合は、お買い上げの販売店またはお客様相談室までご相談ください。
- 無料修理を受けられる場合は、本書と「ご購入明細書」の両方が必要になります。お買い上げ日と販売店を、「ご購入明細書」にてご確認いただき、本書とともに大切に保管してください。
※「ご購入明細書」とは、製品の納品時にお客様にお渡しする「納品書兼出荷案内書」・「販売店が発行する納品書(製品明細の記載があるもの)」のことです。

〈保証期間について〉

- 保証期間は、一般社団法人日本オフィス家具協会(JOIFA)のガイドラインに準拠し、電気部品を除いて、お買い上げの日から下記の年限とさせていただきます。

1年	外観・表面仕上げ	塗装および樹脂部品の変色・退色、レザー・クロスの摩耗。
2年	機構部・可動部	引き出し・スライド機構・扉の開閉・錠前・昇降機構などの故障。
3年	構造体	強度・構造体にかかわる破損。

※使用頻度としましては、週40時間(週5日として1日8時間)の労働時間を想定しています。

- 電気部品に関しましては、下記の年限とさせていただきます。

1年	電気部品	照明器具、スイッチ、ACアダプタ、コンセント、モーターなど。
----	------	--------------------------------

お客様の個人情報の利用について

ご購入明細書に記入されている、お客様の個人情報は保証期間内の修理・交換活動にのみ使用し、それ以外の目的に利用したり、第三者に提供することは一切ございません。

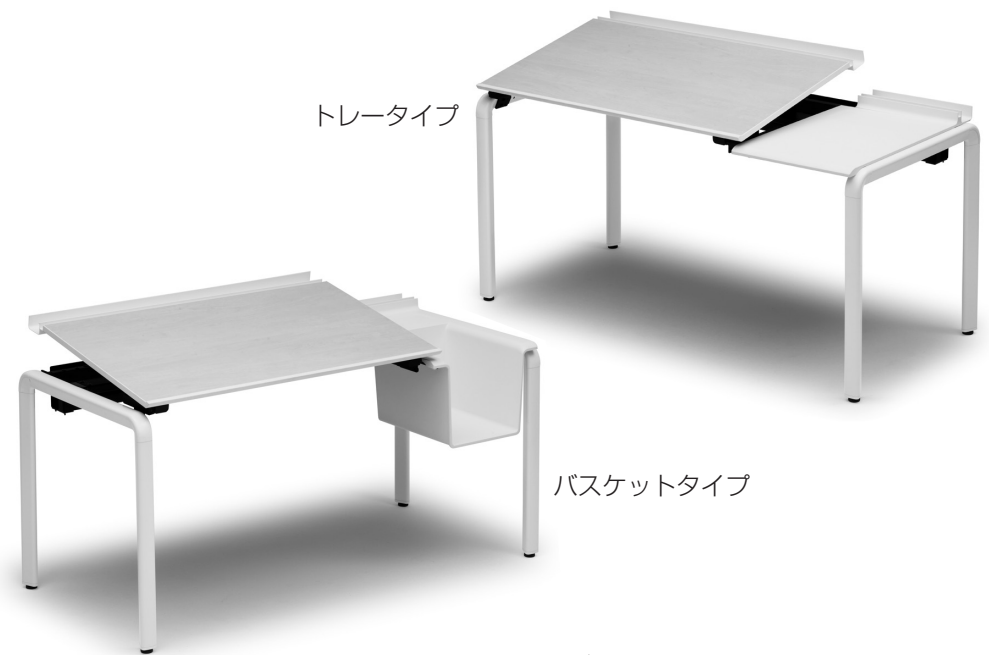
〈無料修理規定〉

- 保証期間中に、取扱説明書・本体貼付ラベルなどの注意書にしたがった正常な使用状態で当社の責任と認められる不具合・故障が発生した場合は、無料修理をさせていただきます。その際、張り地などの部材交換が必要な場合に本製品と同等の機能部材を使用する場合があります。また、弊社の判断により製品全体を交換させていただくことがありますので、あらかじめご了承ください。
 - お買い上げ日から保証期間中に故障が発生した場合は、お買い上げの販売店、またはお客様相談室へご相談ください。
 - 保証期間が過ぎた後や保証が適用されない故障につきましては、有料で修理させていただきます。
 - 保証期間内でも以下の場合は有料となりますのでご了承願います。
(イ) 本書、およびご購入明細書のご提示が無い場合
(ロ) ご購入明細書にお買い上げ年月日お客様名・販売店名の記入がない場合、または字句が書き換えられた場合
(ハ) 消耗部品(弊社指定部品)の交換
(ニ) 第三者から転売・譲渡を受けた場合
(ホ) 火災・水害・塩害・ガス害や地震などの天災地変による故障または破損
(ヘ) 故意・過失に関係なく、使用上の誤りによる故障または破損
(ト) 加工・改造、不当な修理による故障または破損
(チ) 屋外・温浴施設・プールなどで使用された場合の故障または破損
(リ) 使用上の消耗により発生する異音などの現象変質またはさびかびの発生
(ヌ) 外観の傷・へこみ・変形や再現のできない不良
(ル) 一般的に品質や機能上、影響のない感応的現象(におい、音鳴りや振動など)
- ご購入明細書に記入されている、お客様の個人情報は保証期間内の修理・交換活動にのみ使用し、それ以外の目的に利用したり、第三者に提供することは一切ございません。
 5. 転居の場合は、事前にお買い上げの販売店、またはお客様相談室までご相談ください。
 6. 本書およびご購入明細書は日本国内においてのみ有効です。
 7. 本書およびご購入明細書は、再発行致しませんので大切に保管してください。

UPTIS <アップティス>

テーブル

- 片面タイプ バケットタイプ DUP-BD1□07・BJ1□07
 トレータイプ DUP-TD1□07・TJ1□07
- 両面タイプ バケットタイプ DUP-BD1□14・BJ1□14
 トレータイプ DUP-TD1□14・TJ1□14



トレータイプ

バケットタイプ

もくじ

1. 安全上のご注意	1
2. 未永くご使用いただくためのご注意	5
3. 使いかた	6
4. お手入れのしかた	13
5. 仕様	14
6. 組み立てかた	15

このたびはコクヨ製品をお買い上げいただき、まことにありがとうございます。ご使用前に、よくお読みの上、正しくお使いください。お読みになったあとは、お使いになる方がいつでも見られるところに必ず保管してください。

※諸般の事情により、予告なく仕様が変わることがあります。あらかじめご了承ください。

コクヨ株式会社

本社オフィス 〒537-8686 大阪市東成区大今里南6丁目1番1号
 ホームページURL <https://www.kokuyo.co.jp/>

お問い合わせ、ご相談はフリーダイヤル(全国共通)

お客様相談室 ☎ 0120-201-594

受付時間: 9時~17時(土日祝日・年末年始・夏期休業中を除く) 2103020417CKH

1.安全上のご注意

ここに書かれた注意事項は、あなたや他の人への危害や損害を未然に防ぐためのものです。いずれも安全にお使いいただくための重要な内容ですから、必ずお守りください。

警告 取り扱いを誤ると、死亡または重傷を負う可能性があります。

注意 取り扱いを誤ると、軽傷を負うかまたは、物的損害が発生する可能性があります。

警告

●コンセントがある場合、コンセントに接続する機器は、定格消費電力合計が1500W以内で使用してください。

これを超えると、異常発熱して火災の原因になるおそれがあります。

●お客様で、解体や移設・レイアウト変更をしないでください。

組立・施工が不十分ですと、破損や転倒によりけがをする原因になります。必ずお買い上げの販売店にご相談ください。

※独立テーブルのみ移設は可能です。

●転倒防止金具を取り付けている製品は、転倒防止金具を絶対に外さないでください。転倒によって、けがをする原因になります。

●収納家具で壁面に設置する製品は、地震対策のために、壁固定金具(オプション)で本体を壁固定されることをお勧めします。

地震などの揺れによる転倒のおそれがあります。

●収納家具の本体を並べて使用する場合は、上下・横連結されていることを確認してください。連結されていない場合は使用せず、お買い上げの販売店にご連絡ください。

●収納家具のラテラルキャビネットおよび奥行きが浅い両開き扉は単体では使用せず、必ず2台以上で連結してください。単体での使用となる場合は、転倒防止対策を行ってください。

転倒によりけがをするおそれがあります。転倒防止対策については、お買い上げの販売店にご相談ください。

●棚板、引き出しに収納するときは、バランスよく収納してください。

上段や手前に偏った収納をすると、転倒によるけがのおそれがあります。

●引き出しがある製品では、引き出しは、一段ずつ引き出してください。

同時に二段以上引き出すと、転倒のおそれがあります。

●製品を廃棄するときは、焼却しないでください。

有害ガスが発生するなど、周囲に危険をおよぼす原因になります。

製品を廃棄するときは、専門業者に依頼するか、お買い上げの販売店にご連絡ください。

注意

●コンセント、電源プラグ、コードがある場合は、以下の内容を守らないと、感電やショート・火災の原因になります。

●温度・湿度の高い場所では使用しないでください。

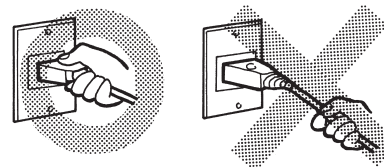
●ぬれた手で電源プラグの抜き差しをしないでください。

●電源プラグは、刃の根元までしっかり差し込んでください。

●電源プラグに、ホコリが付いた状態で使用しないでください。

●コンセントの差し込み口に、異物やゴミが入らないようにしてください。

●電源プラグは、必ずプラグを持って抜いてください。



●暖房器具など火気を近づけたり、熱風を当てないでください。

●コンセントや配線に水がかからないように注意してください。

●コンセントや配線に洗剤や殺虫剤をかけないでください。

●コードを止め金などで固定して使用しないでください。

●コードをたばねて使用しないでください。

●コードの上に重いものをのせたり、はさみ込んだりしないでください。

●コードを敷物の下にして使用しないでください。

●コードを無理に引っ張ったり、曲げたり、ねじらないでください。

●コードが傷ついたままで使用しないでください。

●コンセントが破損したり、外れかけた状態で使用しないでください。

●お手入れの際は、必ず電源プラグをコンセントから抜いてください。

●コンセント部やプラグ部などの分解や改造をしないでください。

●コードをワゴンなどで踏み付けないでください。

●ロッカー用オプションのコンセントを取り付ける場合、各コンセントの電源プラグの接続は、ベース内で行ってください。

●健康に影響をおよぼすことが考えられますので、以下の内容を守って使用してください。

●この製品を購入された当初は、化学物質の発散が多いことがありますので、しばらくの間は換気や通風を十分に行ってください。

●この製品をご使用になる室内が著しく高温多湿(温度28℃、相対湿度50%超が目安)になる場合は、窓を閉め切らないようにするか、強制的に換気を行ってください。

●運動具や乗物がわりに使ったり、ゲームなどの遊びに使用しないでください。

(特にお子様にご注意ください。)

転倒や破損により、けがをする原因になります。

●転倒や破損により、けがをする原因になります。

1.安全上のご注意

- 使用していないボルト穴や取付穴に指を入れしないでください。(特にお子様にご注意ください。) けがをする原因になります。
- 製品の上に立ち上がったたり、腰を掛けたりしないでください。また、もたれかかったり、ぶら下がったりしないでください。(特にお子様にご注意ください。) 転倒や転落により、けがをする原因になります。
- 床に傾斜や段差のある、不安定な場所では使用しないでください。転倒によるけがの原因になります。
- 製品と収納物の重量に耐えられない場所には、設置しないでください。転倒によるけが・破損の原因になります。
- アジャスターがある製品を設置する際は、本体の水平を保つようにアジャスターで調節してください。前傾した状態で設置すると、扉が開いたり、引き出しが流れ出たり、本体が倒れてきて、けがをするおそれがあります。
- 専用のオプションパーツ以外は取り付けしないでください。落下によるけがや破損の原因になります。
- 可動部(引き出しや配線カバーなど)のすきまに手や指を入れしないでください。けがの原因になります。
- 棚爪のある製品は、4カ所とも同じ高さに取り付け、爪が側板に確実に入っていることを確認してください。棚板やのせているものが落下し、けがや破損のおそれがあります。
- 引き出しがある製品は、引き出しを引き出した状態で、上から押さえたり、重いものをのせないでください。本体の倒れや引き出しの破損によるけがの原因になります。
- 棚板に登らないでください。棚板が外れたり、本体が倒れて、けがをする原因になります。
- トレーがある製品はトレーを引き出すとき、トレーが扉に当たらないように、トレーをまっすぐに引き出してください。トレーや扉が傷ついたり、破損してけがをするおそれがあります。
- 引き出しがある製品は、引き出しを引き出せなかったり、引き出している途中で止まった場合は、無理に引き出さないでください。破損によるけがの原因になります。
- 扉を開いた状態で、上から押さえたり引っ張ったりしないでください。転倒や破損してけがをする原因になります。
- 施錠付きの製品には貴重品を入れないでください。簡易施錠ですから、工具などによる破壊には耐えられません。
- 扉や引き戸、引き出しを施錠するときは、すべての扉や戸、引き出しが完全に閉まっていることを確認してから施錠してください。扉や戸、引き出しが少しでも開いていると、キーが回っても施錠されない場合があります。

- のせるものが、天板からはみ出さないようにしてください。ものが落下して、けがをするおそれがあります。
- ダブルロックユニットでは、ダブルロックユニットの上にものをのせないでください。ものが落下したり、破損してけがをする原因になります。ものをのせるときは、本体の上に棚板を取り付けてください。
- 上置きの開き扉を開けたまま、下置きの収納部を使用しないでください。立ち上がったときに、頭をぶつけてけがをする原因になります。
- 可動部に注油しないでください。油がたれて床や衣類を汚す原因になります。
- コードダクト、コード受けにかばんなどを引っ掛けないでください。落下によるけがや破損の原因になります。
- 独立テーブルを移動させるときは、のせているものをすべて取り除いてから行ってください。のせているものが落下して、けがをするおそれがあります。
- 製品の分解や改造はしないでください。けがや故障の原因になります。
- ストーブなど火気を近づけて使用しないでください。やけどや火災の原因になります。
- 乱暴な取り扱いや用途以外の使用はしないでください。けがや故障・破損の原因になります。
- キャスターがある製品は、移動するとき以外はキャスターのストッパーをロック位置にしてください。(転倒防止キャスターは除く。) 転倒などにより、けがをするおそれがあります。
- 扉や引き戸、引き出しの開閉はゆっくり行ってください。ストッパーの乗り越えや破損によって引き出しが抜け落ち、けがをするおそれがあります。手や指をはさむおそれがあります。
- ボルトやネジがゆるんだままで使用しないでください。本体の変形・破損や転倒により、けがをする原因になります。早めに締め直してください。
- 溶接外れやリベットのゆるみ、アジャスターやキャップ類の欠落など、異常を発見したときは、直ちに使用を中止して、お買い上げの販売店にご相談ください。そのまま使用していると、製品の破損により、けがをするおそれがあります。
- 棚板などが変形した状態で使用しないでください。落下や転倒などにより、けがをする原因になります。
- ガラスに傷や欠けが生じたときは、すぐに取り替えてください。そのまま使用していると、破損しやすくなり、けがをするおそれがあります。
- 製品に貼ってあるラベルは、絶対にはがさないでください。誤った使いかたや事故を防止するためのものです。ラベルがなくなったり、はがれたときは、当社から取り寄せ、正しい位置に貼ってからご使用ください。
- この製品を他の人が使用するときには、この取扱説明書をよく読んでから使用するようにご指導ください。

2.未永くご使用いただくためのご注意

- この製品は室内または屋内用です。屋外での使用や水ぬれは、故障やさび・反り・変色・カビの発生の原因になります。
 - 直射日光やストーブなどの熱、エアコンの風が直接あたる場所や、湿気・乾燥の著しいところでの使用は避けてください。変色や変形・そりなどのおそれがあります。
 - 天板に飲み物をこぼしたままにしたり、ぬれ雑巾などをそのまま放置しないでください。表面材の変色やはがれ、ひび割れ、そりなどの原因になります。必ず水分が残らないように拭き取ってください。
 - 天板の上に、熱い湯のみや加熱したなべ・やかんなどを直接置かないでください。白く変色するおそれがあります。茶たくなべ敷きを敷いて使用してください。
 - 天板の上でボールペンなど先のとがったものを、直接強く使用すると表面を傷つけたり、跡が残ったりするおそれがあります。下敷き付きデスクマットの使用をおすすめします。
 - 天板の上に、金属や陶器などの硬いものを直接置かないでください。表面を傷つける原因になります。
 - 製品の色は、使用環境により紫外線等の影響で少しずつ変化します。また、素材によって変化の程度が異なります。
 - 使用開始後、のせたものの重量や床の状態により、本体にゆがみが出てくる場合があります。そのときは再度、本体の水平をアジャスターで調整してください。
 - ときどき、ボルトやネジのゆるみによるガタツキがないか点検し、ある場合は締め付けてください。
- ### 〈デスクマットについて〉
- デスクマットは、表面のキズや汗・皮脂・ハンドクリームなどの油分の影響で、波打ちや反りを起こす場合がありますのでご注意ください。
 - デスクマットの巻きぐせが強い場合は、上から荷重をかけてお使いいただければ数日で巻きぐせが軽減します。
 - コピーした用紙や濡れた書類は、よく乾燥させてからデスクマットに挟んでください。
 - 一度デスクマットに転写を起こしたコピー用紙は挟まないでください。
 - デスクマットに感熱紙を挟みますと、印字部分が退色しますのでご注意ください。
 - デスクマットは温度・湿度・直射日光などの影響で若干伸縮したり、反ったり、変色したりする場合があります。
 - デスクマットの上に、熱い湯のみやコーヒーカップなどを直接置かないでください。跡が付いたり、反ったりする場合があります。
 - 天然木質の天板でデスクマットを使用するときは、天板保護のために必ず下敷き付きデスクマットをご使用ください。
 - デスクマットをカッティングマットとして使用しないでください。

⑤

3.使いかた

△警告

- 増連の最大連結数は5連、最大連結長は7000mmです。この数値を超えて連結しないでください。転倒によるけがや破損の原因になります。

△注意

- 本体を持ち上げてアジャスターを調節するときは、転倒しないように注意して行ってください。また、持ち上げた本体を下ろすときも、手や足をはさまないように注意してください。けがをするおそれがあります。
- 天板の端に体重をかけたり、重いものをのせたりしないでください。転倒や転落によるけがや、ものの破損の原因になります。
- 天板を傾斜させるときは、天板にのせているものをすべて取り除いてください。のせているものが落下して、けがや破損の原因になります。
- 天板が傾斜状態のとき、または天板を傾斜させるときは、デスクマットの上に飲料を置かないでください。転倒や落下による破損、卓上や床を汚す原因になります。
- 天板の可動部に手やものを入れないでください。けがや破損の原因になります。
- ユーティリティトレイや配線カバー・バスケット・トレイに、強い力や衝撃を加えないでください。破損によるけがの原因になります。

- ユーティリティトレイの端から200mmと配線カバー中央の位置には、裏側に磁石があります。その付近にスマートフォンやタブレット端末などを立て掛けないでください。

磁石の影響により、スリーブ状態になることがあります。

- デスクマットでかぶれ・炎症・かゆみなど皮ふに異常を感じたときは、すぐに使用を中止し、専門医にご相談ください。
- 独立テーブルを移設するときは、オプション類をすべて取り除いてから行ってください。オプション類が変形・落下して、けがをするおそれがあります
- 配線している独立テーブルを移設するときは、すべての配線を外し、コード類を傷つけないように注意して行ってください。コードの断線によるショートや感電のおそれがあります。
- 独立テーブルを移設するときは、必ず2人以上で持ち上げて行ってください。引きずりますと、床を傷つけたり、製品を破損するおそれがあります。

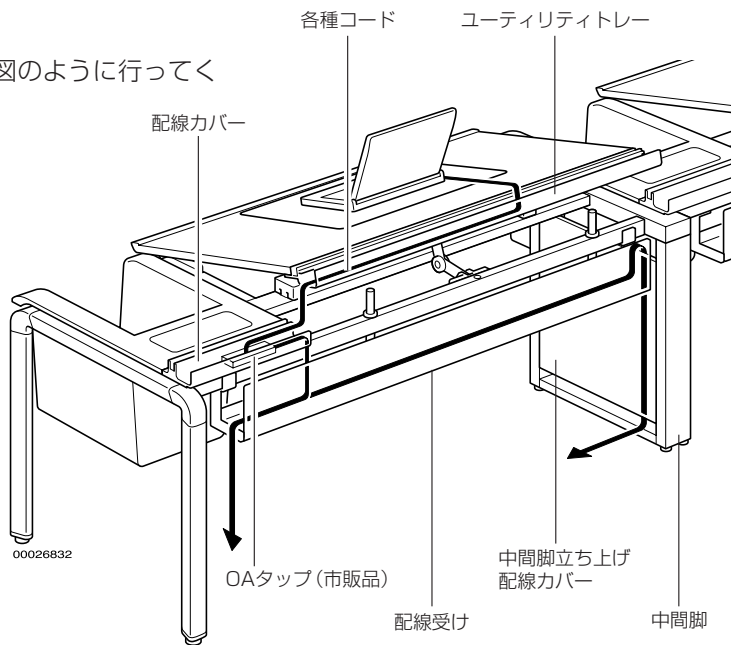
⑥

3. 使いかた

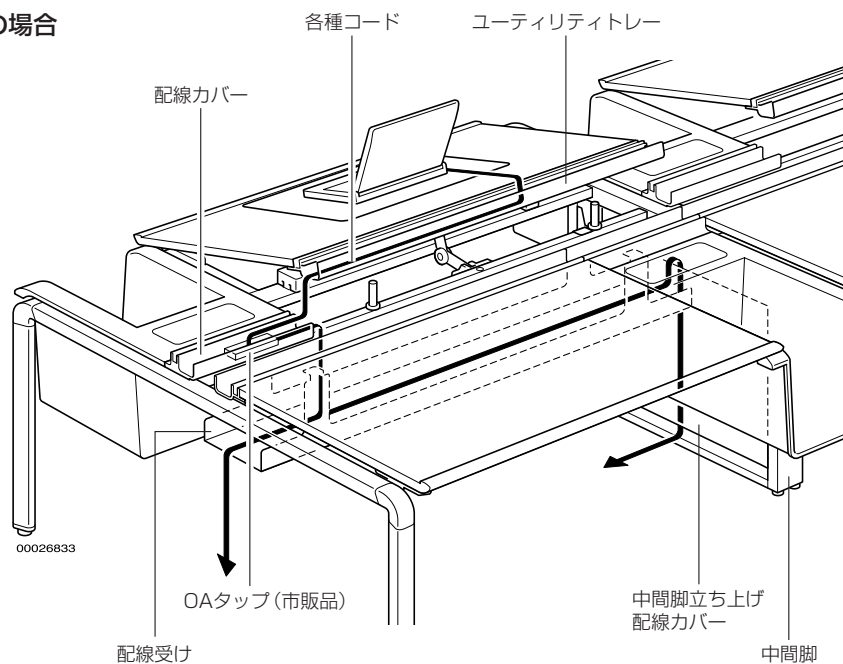
① 配線のしかた

各種コードの配線は、図のように行ってください。

片面タイプの場合



両面タイプの場合



⑦

② 天板の傾斜角度調整のしかた

このテーブルの天板は、傾斜角度を0°～約12°までの8段階に調整できます。

〈天板を傾斜させるとき〉

ユーティリティトレイの指掛け部と天板の右側に両手の指を掛け、天板の背面側をゆっくり引き上げてください。

チルトメカの作動で天板に角度が付けられますので、好みの角度で手を離してください。

△注意

天板の角度調整後は、天板が確実に固定されていることを確認してください。

天板が急に落下し、破損によるけがのおそれがあります。

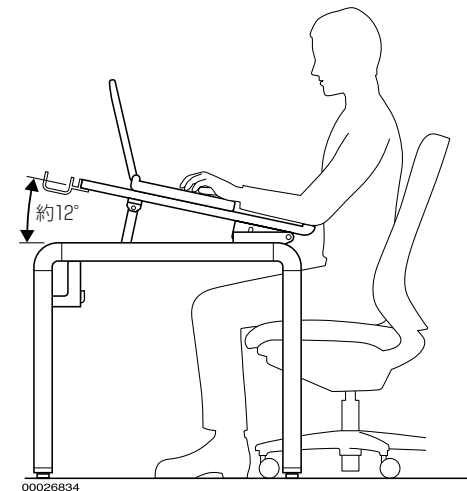
〈天板を水平にするとき〉

ユーティリティトレイの指掛け部と天板の右側に両手の指を掛け、天板の背面側をいっぱいまで引き上げますとチルトメカのロックが外れて、天板を水平位置まで戻すことができます。

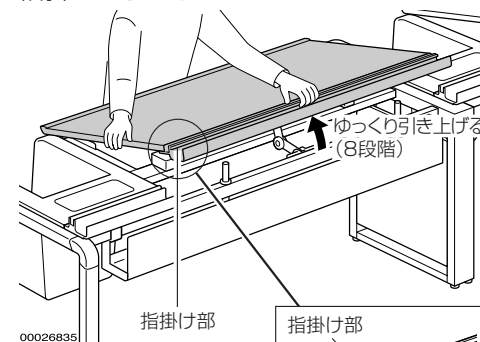
△注意

天板をいっぱいまで引き上げた（チルトメカのロックが外れた）状態で手を離さないでください。

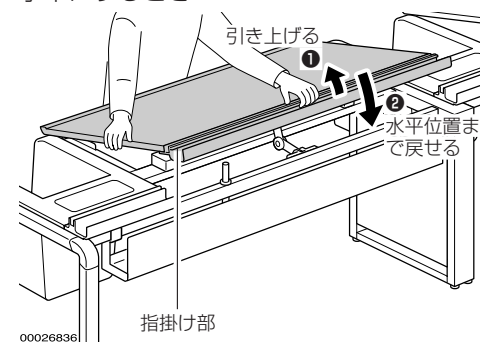
天板が急に落下し、破損によるけがの原因になります。必ず、水平位置まで指掛け部と天板の右側に手を添えてください。



傾斜させるとき



水平にするとき



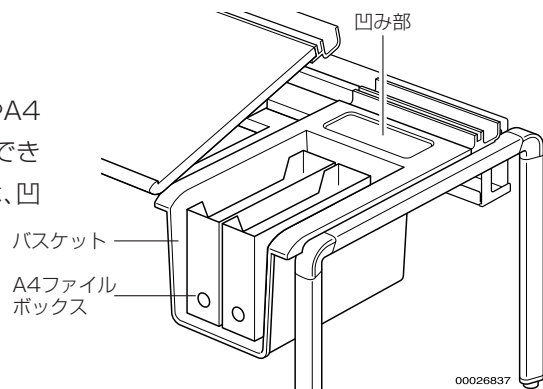
⑧

3. 使いかた

③ バスケットの使いかた

(バスケットタイプのみ)

バスケットにはA4ファイルボックスやA4ファイルノートなどを収納することができます。また、ペンなどを置かれるときは、凹み部をお使いください。

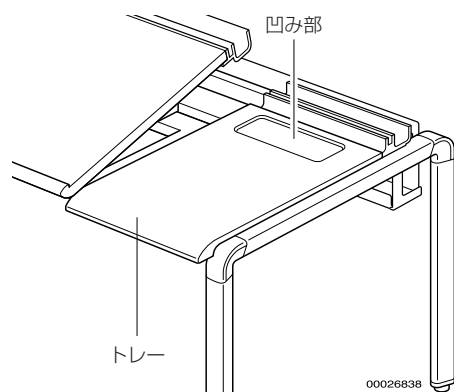


④ トレーの使いかた

(トレータイプのみ)

トレーは、サブ天板としてご使用いただけます。また、ペンなどを置かれるときは、凹み部をお使いください。

※トレータイプの場合は、下にワゴンを収容することができます。



⑤ ユーティリティトレイの使いかた

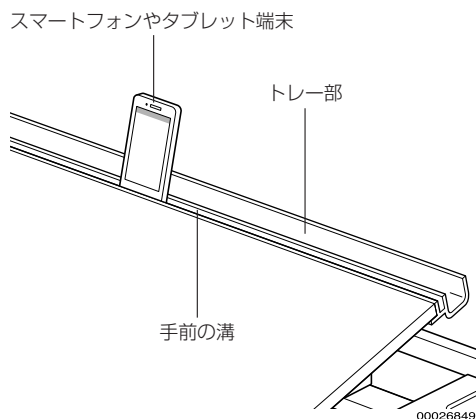
ユーティリティトレイの手前の溝には、スマートフォンやタブレット端末を立て掛けることができます。また、奥のトレー部には文房具や小物を入れることができます。

△注意

ユーティリティトレイの端から200mmの位置には、裏側に磁石があります。その付近にスマートフォンやタブレット端末を立て掛けないでください。

磁石の影響により、スマートフォンやタブレット端末の画面が消灯(スリープ)する原因になります。

スマートフォンやタブレット端末は、ユーティリティトレイの中央付近に立て掛けることをお勧めします。



⑥ 配線カバーの使いかた

配線カバーにはOAタップをのせることができます。また、取り付け・取り外しができます。

〈取り外しかた〉

配線カバーを手前に傾けて取り外してください。

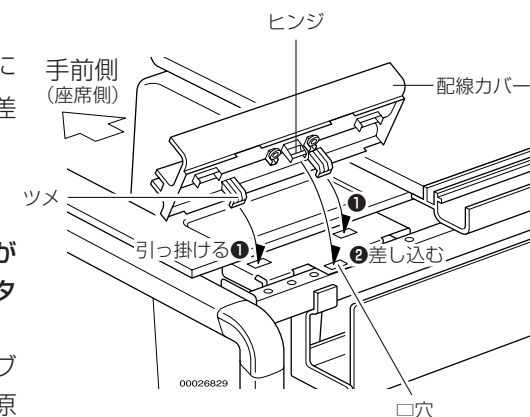
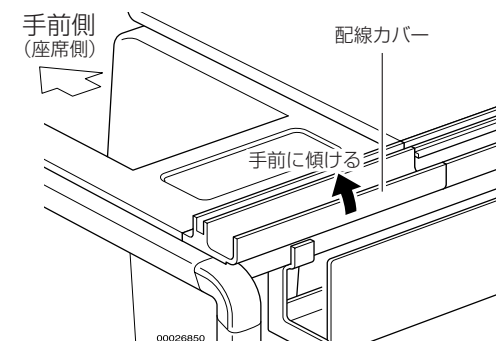
〈取り付けかた〉

配線カバーの手前のツメ(2か所)を口穴に引っ掛けて、奥側のヒンジを奥の口穴に差し込んでください。

△注意

配線カバー中央の位置には、裏側に磁石があります。その付近にスマートフォンやタブレット端末を立て掛けないでください。磁石の影響により、スマートフォンやタブレット端末の画面が消灯(スリープ)する原因になります。

スマートフォンやタブレット端末は、ユーティリティトレイの中央付近に立て掛けることをお勧めします。



3. 使いかた

⑦ 中間脚立ち上げ配線カバーの 使いかた (増連タイプのみ)

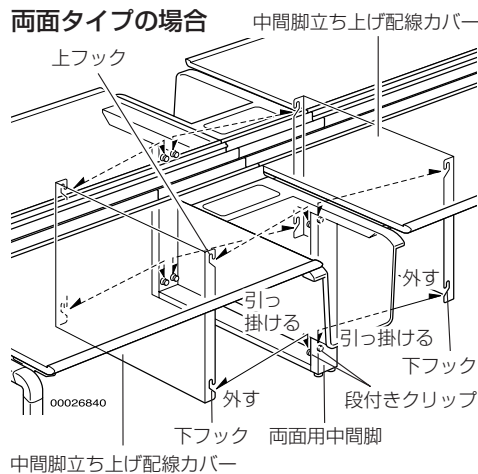
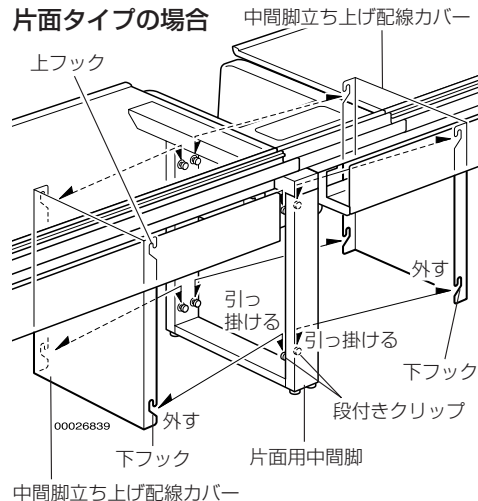
中間脚立ち上げ配線カバーは、取り外し・取り付けすることができます。

〈取り外しかた〉

中間脚立ち上げ配線カバーを持ち上げて、先に下フックを外してから上フックを外してください。

〈取り付けかた〉

中間脚立ち上げ配線カバーの上フックを先に段付きクリップに引っ掛けて、後から下フックを引っ掛けてください。

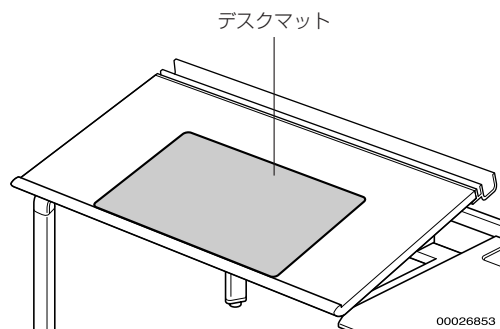


⑧ デスクマットの使いかた

天板の上に敷いてご使用ください。天板面より滑りにくくなり、ノートパソコンやマウスを置いて使用することができます。

〈ご注意〉

- すべての物が滑らないわけではありませんのでご注意ください。
- このデスクマットは軟質塩化ビニル製です。伸び縮みしやすい材質のため、表記の外寸法と異なる場合がありますのでご了承ください。
- コピーした用紙をデスクマットにはさみ込む場合は、コピー機・プリンタの種類や使用環境などの条件により、インキがデスクマットに転写する場合がありますのでご了承ください。(非転写仕様を含む)



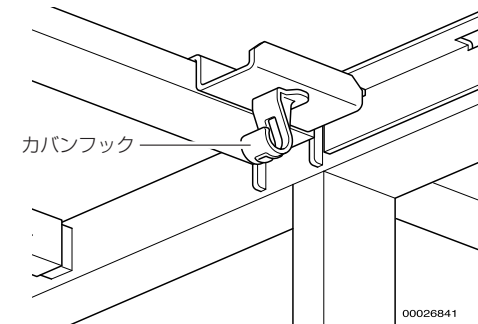
⑪

⑨ カバンフック (オプション) の 使いかた

前ビームにカバンフックを、図のように取り付けることができます。カバンフックには、カバンなどを引っ掛けることができます。

〈ご注意〉

バスケット部分にはカバンフックを取り付けられません。

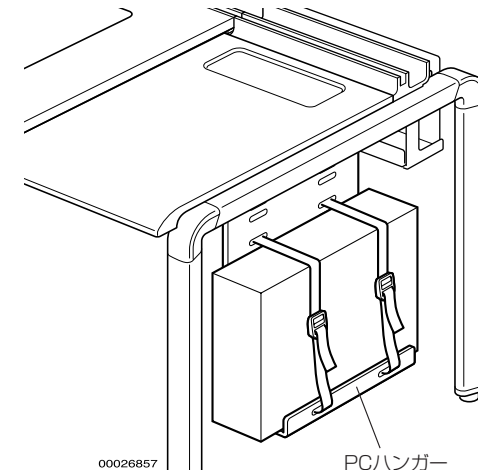


⑩ PCハンガー (オプション) の 使いかた

ビームにPCハンガーを、図のように取り付けることができます。PCハンガーには、PC本体を設置することができます。

〈ご注意〉

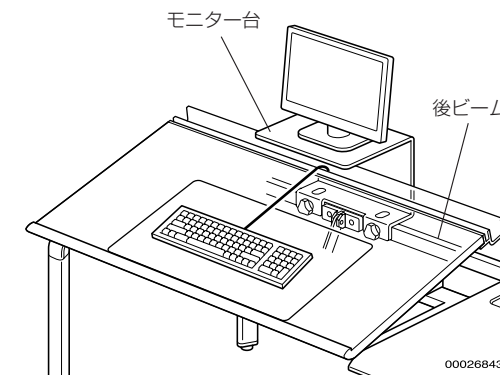
- バスケット部分にはPCハンガーを取り付けられません。
- PCハンガーとカバンフックは、同じ取付位置での併用はできません。



⑪ モニター台 (オプション) の 使いかた

後ビームにモニター台を、図のように取り付けることができます。モニター台には、パソコンのモニターなどをのせることができます。

※モニター台は、天板の中央部分に取り付きます。

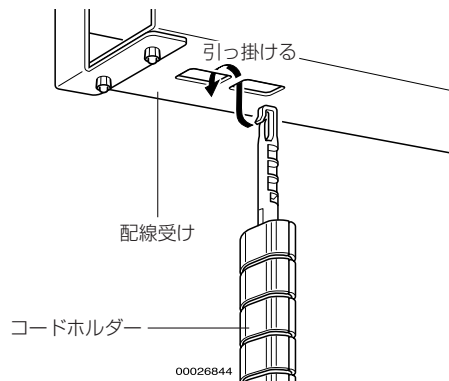


⑫

3. 使いかた

12 コードホルダー(オプション)の 使いかた

配線受けにコードホルダー(オプション)を、図のように取り付けることができます。各種コードの配線カバーとして使用できます。



4. お手入れのしかた

- 日常のお手入れは、乾いたやわらかい布でから拭きしてください。
- 汚れが著しい場合は、以下の手順で汚れを落としてください。
 1. うすめた中性洗剤につけた布を、かたく絞って拭いてください。
 2. 水につけた布をよく絞って、洗剤が残らないように拭き取ってください。
 3. 乾いたやわらかい布で、水分が残らないように拭き取ってください。

汚れを落とすときの注意

水にぬれたままにしないでください。また市販の各種クリーナーやワックス、シミ抜きなどを使用される際は、その使用方法や使用上の注意をご理解の上、お客様の判断においてご使用ください。正しく使用されないと変色や変形など異常の原因になります。

■ 消毒のしかた

消毒のしかたと注意事項については、以下をご覧ください。

https://www.kokuyo-furniture.co.jp/manual/pdf/how_to_clean.pdf



5. 仕様

独立テーブル

タイプ	両面タイプ		片面タイプ		
品番: DUP-	TD1414 BD1414	TD1214 BD1214	TD1407 BD1407	TD1207 BD1207	
外寸法 (mm)	幅	1425	1225	1425	1225
	奥行き	1400		700	
	高さ	720			

増連テーブル

タイプ	両面タイプ		片面タイプ		
品番: DUP-	TJ1414 BJ1414	TJ1214 BJ1214	TJ1407 BJ1407	TJ1207 BJ1207	
外寸法 (mm)	幅	1400	1200	1400	1200
	奥行き	1400		700	
	高さ	720			

素材・有効内寸法・耐荷重

素 材	天板	表面材：メラミン化粧板、エッジ：樹脂押出材 (ABS・PVC)、 芯材：パーティクルボード、天板厚み：18mm
	ユーティリティトレイ	樹脂押出材 (PVC)
	フレーム	スチール角パイプ (40×25mm、70×25mm、焼付塗装)
	脚	支柱：スチールパイプ (焼付塗装)、脚ベース：アルミダイカスト (焼付塗装)、 脚ベースカバー：樹脂 (ABS)、アジャスター：樹脂 (エラストマー)
	配線受け	スチール (焼付塗装)
	配線カバー	樹脂 (PP)
	バスケット・トレイ	樹脂 (PP)
有効内寸法	バスケット	幅：235×奥行き：352×高さ：268mm
	耐 荷 重	天板
バスケット・トレイ		117.6N [12kgf]
ユーティリティトレイ		29.4N [3kgf]
配線カバー		9.8N [1kgf]

△注意

- 耐荷重(上表の数値)を超えて、ものを置かないで(入れないで)ください。
 - 故障や変形の原因になります。
 - 落下によるけがや破損の原因になります。

【家庭用品品質表示法に基づく表示】

外形寸法 (mm)	品 名	独立両面テーブル				増連両面テーブル			
		両面タイプ		片面タイプ		両面タイプ		片面タイプ	
品番: DUP-		TD1414 BD1414	TD1214 BD1214	TD1407 BD1407	TD1207 BD1207	TJ1414 BJ1414	TJ1214 BJ1214	TJ1407 BJ1407	TJ1207 BJ1207
外寸法 (mm)	幅	1425	1225	1425	1225	1400	1200	1400	1200
	奥行き	1400		700		1400		700	
	高さ	720 (720～850)				720 (720～850)			

甲板の表面材 合成樹脂化粧パーティクルボード(メラミン樹脂)
 脚部、配線受け部：ポリエステル塗装
 取扱い上の注意 直射日光および熱をさけてください。
 加熱した鍋、湯沸しなどを直接置かないでください。
 コクヨ株式会社 大阪市東成区大今里南6丁目1番1号

6.組み立てかた

△注意

- 製品の組み立ては、記載している手順・方法通りに行ってください。
誤った手順・方法で組み立てますと、けがや破損のおそれがあります。
- 製品の組み立ては、必ず2人以上で行ってください。
転倒や部品の落下によるけが・破損のおそれがあります。

1 構成部品

組み立てる前に、部品の数を確認してください。

独立テーブル(片面タイプ)

タイプ 品番：DUP-	梱包品番	部品の種類	トレイタイプ		バスケットタイプ	
			TD1207	TD1407	BD1207	BD1407
DUPT-□-□		天板	1	1	1	1
DUPS-T0406-□		トレイ	1	1	—	—
		十字穴付トラスボルトM6×12	2	2	—	—
DUPS-B0406-□		バスケット	—	—	1	1
		十字穴付トラスボルトM6×12	—	—	2	2
DUPJ-TD-□		トレイ受け金具	1	1	—	—
		六角穴付ボタンボルト(メック付)M6×14	2	2	—	—
DUPF-SD07L-□		エンド脚(左用)	1	1	1	1
		六角穴付平頭ボルトM6×20	6	6	6	6
		六角穴付ボタンボルトM6×14	4	4	4	4
		天板受け金具カバー(左)	1	1	1	1
DUPF-SD07R-□		エンド脚(右用)	1	1	1	1
		六角穴付平頭ボルトM6×20	6	6	6	6
DUPB-B□-□		後ビーム	1	1	1	1
		前ビーム	1	1	1	1
DUPB-F□-□		天板受けキャップ	2	2	2	2
		ダンパー(白)	2	2	2	2
		ダンパーケース	2	2	2	2
		ダンパー受け金具	2	2	2	2
		天板受け金具カバー(右)	1	1	1	1
		六角穴付ボタンボルトM6×14	8	8	8	8
DUPU-C40-□		配線カバー	1	1	1	1
DUPU-U□-□		ユーティリティトレイ	1	1	1	1
		軸受けゴム	2	2	2	2
		十字穴付木ネジ(φ4.1×16)	9	11	9	11
		平座金	9	11	9	11
DUPA-□S-□		配線受け	1	1	1	1
		配線カバー受け金具	1	1	1	1
		配線受け用吊り金具(左)	1	1	1	1
		配線受け用吊り金具(右)	1	1	1	1
		樹脂ファスナー	6	6	6	6
		ゴム脚金具	1	1	1	1
		六角穴付ボタンボルト(パネ座金・平座金付)M6×15	1	1	1	1
		六角穴付平頭ボルトM6×20	2	2	2	2
DUPB-T□-□		天板補強ビーム	1	1	1	1
		六角穴付ボタンボルトM6×14	8	8	8	8
DUPJ-C-□		チルトメカ	1	1	1	1
		六角穴付ボタンボルトM6×14	4	4	4	4
DUPU-S4557-□		デスクマット	1	1	1	1

増連テーブル(片面タイプ)

タイプ 品番：DUP-	梱包品番	部品の種類	トレイタイプ		バスケットタイプ	
			TJ1207	TJ1407	BJ1207	BJ1407
DUPT-□-□		天板	1	1	1	1
DUPS-T0406-□		トレイ	1	1	—	—
		十字穴付トラスボルトM6×12	2	2	—	—
DUPS-B0406-□		バスケット	—	—	1	1
		十字穴付トラスボルトM6×12	—	—	2	2
DUPJ-TJ-□		トレイ受け金具	1	1	—	—
		六角穴付ボタンボルト(メック付)M6×14	2	2	—	—
DUPF-SJ07-□		中間脚	1	1	1	1
		六角穴付平頭ボルトM6×20	12	12	12	12
		六角穴付ボタンボルトM6×14	4	4	4	4
		天板受け金具カバー(左)	1	1	1	1
DUPB-B□-□		後ビーム	1	1	1	1
		前ビーム	1	1	1	1
DUPB-F□-□		天板受けキャップ	2	2	2	2
		ダンパー(白)	2	2	2	2
		ダンパーケース	2	2	2	2
		ダンパー受け金具	2	2	2	2
		天板受け金具カバー(右)	1	1	1	1
		六角穴付ボタンボルトM6×14	8	8	8	8
DUPU-C40-□		配線カバー	1	1	1	1
DUPU-U□-□		ユーティリティトレイ	1	1	1	1
		軸受けゴム	2	2	2	2
		十字穴付木ネジ(φ4.1×16)	9	11	9	11
		平座金	9	11	9	11
DUPA-□S-□		配線受け	1	1	1	1
		配線カバー受け金具	1	1	1	1
		配線受け用吊り金具(左)	1	1	1	1
		配線受け用吊り金具(右)	1	1	1	1
		樹脂ファスナー	6	6	6	6
		ゴム脚金具	1	1	1	1
DUPB-T□-□		六角穴付ボタンボルト(パネ座金・平座金付)M6×15	1	1	1	1
		六角穴付平頭ボルトM6×20	2	2	2	2
DUPB-T□-□		天板補強ビーム	1	1	1	1
		六角穴付ボタンボルトM6×14	8	8	8	8
DUPJ-C-□		チルトメカ	1	1	1	1
		六角穴付ボタンボルトM6×14	4	4	4	4
DUPU-S4557-□		デスクマット	1	1	1	1

6.組み立てかた

独立テーブル(両面タイプ)

タイプ 品番：DUP-		トレータイプ		バスケットタイプ	
		TD1214	TD1414	BD1214	BD1414
梱包品番	部品の種類	W1200	W1400	W1200	W1400
DUPT-□-□	天板	2	2	2	2
DUPS-T0406-□	トレー	2	2	—	—
	十字穴付トラスボルトM6×12	4	4	—	—
DUPS-B0406-□	バスケット	—	—	2	2
	十字穴付トラスボルトM6×12	—	—	4	4
DUPJ-TD-□	トレー受け金具	2	2	—	—
	六角穴付ボタンボルト(メック付)M6×14	4	4	—	—
DUPF-WD14-□	エンド脚	2	2	2	2
	六角穴付平頭ボルトM6×20	24	24	24	24
	六角穴付ボタンボルトM6×14	8	8	8	8
	天板受け金具カバー(左)	2	2	2	2
DUPB-B□-□	後ビーム	2	2	2	2
DUPB-F□-□	前ビーム	2	2	2	2
	天板受けキャップ	4	4	4	4
	ダンパー(白)	4	4	4	4
	ダンパーケース	4	4	4	4
	ダンパー受け金具	4	4	4	4
	天板受け金具カバー(右)	2	2	2	2
	六角穴付ボタンボルトM6×14	16	16	16	16
DUPU-C40-□	配線カバー	2	2	2	2
DUPU-U□-□	ユーティリティトレイ	2	2	2	2
	軸受けゴム	4	4	4	4
	十字穴付木ネジ(φ4.1×16)	18	22	18	22
	平座金	18	22	18	22
DUPA-□W-□	配線受け	1	1	1	1
	配線カバー受け金具	2	2	2	2
	樹脂ファスナー	8	8	8	8
	ゴム脚金具	2	2	2	2
	六角穴付ボタンボルト (パネ座金・平座金付)M6×15	2	2	2	2
DUPB-T□-□	天板補強ビーム	2	2	2	2
	六角穴付ボタンボルトM6×14	16	16	16	16
DUPJ-C-□	チルトメカ	2	2	2	2
	六角穴付ボタンボルトM6×14	8	8	8	8
DUPU-S4557-□	デスクマット	2	2	2	2

増連テーブル(両面タイプ)

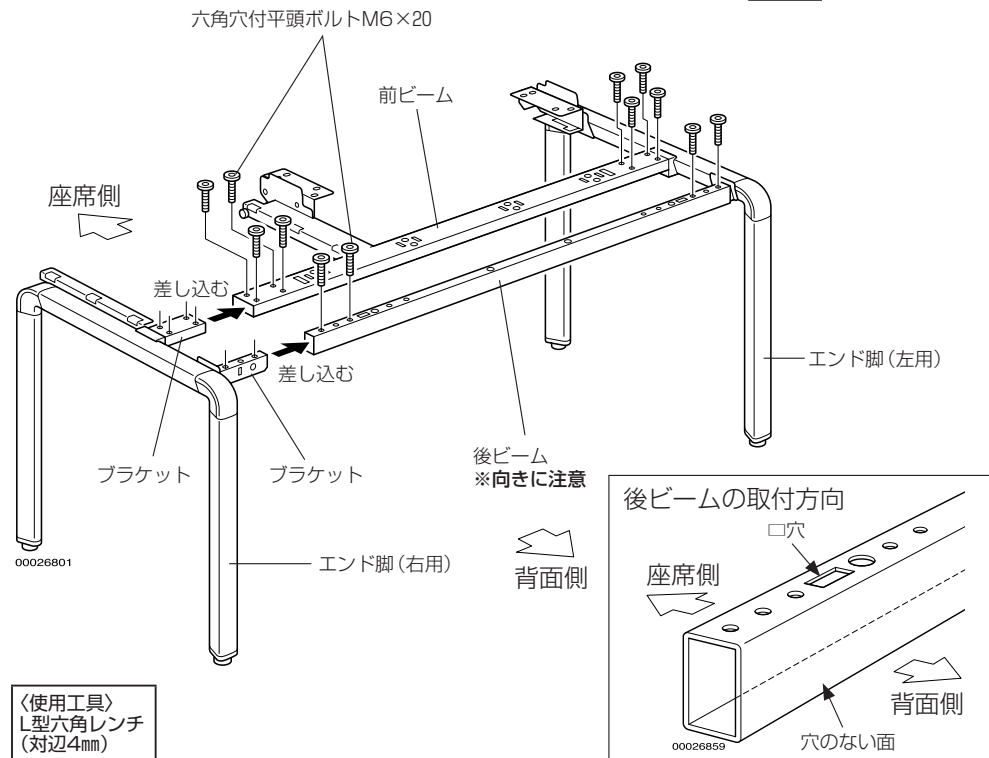
タイプ 品番：DUP-		トレータイプ		バスケットタイプ	
		TJ1214	TJ1414	BJ1214	BJ1414
梱包品番	部品の種類	W1200	W1400	W1200	W1400
DUPT-□-□	天板	2	2	2	2
DUPS-T0406-□	トレー	2	2	—	—
	十字穴付トラスボルトM6×12	4	4	—	—
DUPS-B0406-□	バスケット	—	—	2	2
	十字穴付トラスボルトM6×12	—	—	4	4
DUPJ-TJ-□	トレー受け金具	2	2	—	—
	六角穴付ボタンボルト(メック付)M6×14	4	4	—	—
DUPF-WJ14-□	中間脚	1	1	1	1
	六角穴付平頭ボルトM6×20	24	24	24	24
	六角穴付ボタンボルトM6×14	8	8	8	8
	天板受け金具カバー(左)	2	2	2	2
DUPB-B□-□	後ビーム	2	2	2	2
DUPB-F□-□	前ビーム	2	2	2	2
	天板受けキャップ	4	4	4	4
	ダンパー(白)	4	4	4	4
	ダンパーケース	4	4	4	4
	ダンパー受け金具	4	4	4	4
	天板受け金具カバー(右)	2	2	2	2
	六角穴付ボタンボルトM6×14	16	16	16	16
DUPU-C40-□	配線カバー	2	2	2	2
DUPU-U□-□	ユーティリティトレイ	2	2	2	2
	軸受けゴム	4	4	4	4
	十字穴付木ネジ(φ4.1×16)	18	22	18	22
	平座金	18	22	18	22
DUPA-□W-□	配線受け	1	1	1	1
	配線カバー受け金具	2	2	2	2
	樹脂ファスナー	8	8	8	8
	ゴム脚金具	2	2	2	2
	六角穴付ボタンボルト (パネ座金・平座金付)M6×15	2	2	2	2
DUPB-T□-□	天板補強ビーム	2	2	2	2
	六角穴付ボタンボルトM6×14	16	16	16	16
DUPJ-C-□	チルトメカ	2	2	2	2
	六角穴付ボタンボルトM6×14	8	8	8	8
DUPU-S4557-□	デスクマット	2	2	2	2

6.組み立てかた

この組立説明は、独立テーブル片面タイプで行っています。独立テーブル両面タイプや増連テーブルは、異なる箇所のみ説明しています。

独立テーブルには中間脚の取り付けがありません。また、増連テーブルは5連まで取り付けることができます。

片面タイプの場合



2.エンド脚と前ビーム・後ビームの組み立て

1.独立テーブルの場合

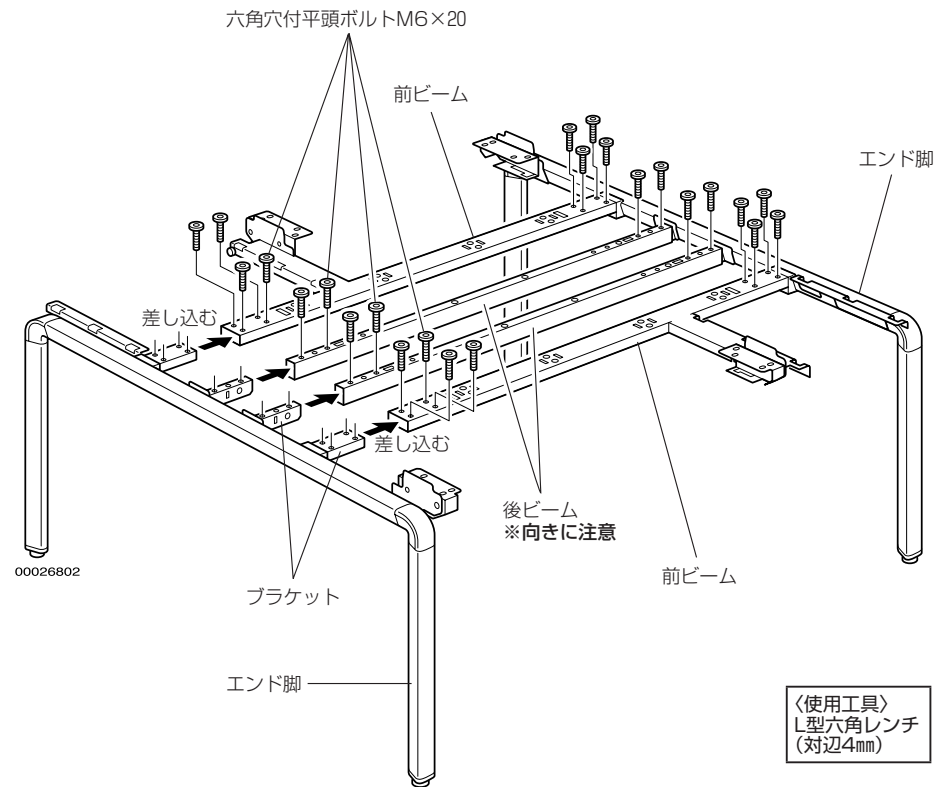
※両面タイプのエンド脚には左右がありません。

1.エンド脚(左用)のブラケットに前ビームと後ビームを差し込んでください。このとき、後ビームは下図の取付方向に差し込んでください。

2.前ビームにエンド脚(右用)のブラケット先端を差し込んだ後、後ビームにブラケットを差し込んでください。

3.前ビームと後ビームをブラケットに、図のようにボルトで仮締めしてください。

両面タイプの場合



6.組み立てかた

2.増連テーブルの場合

※両面タイプのエンド脚には左右がありません。

1.エンド脚(右用)に前ビームと後ビームを差し込んでください。

このとき、後ビームは下図の取付方向に差し込んでください。

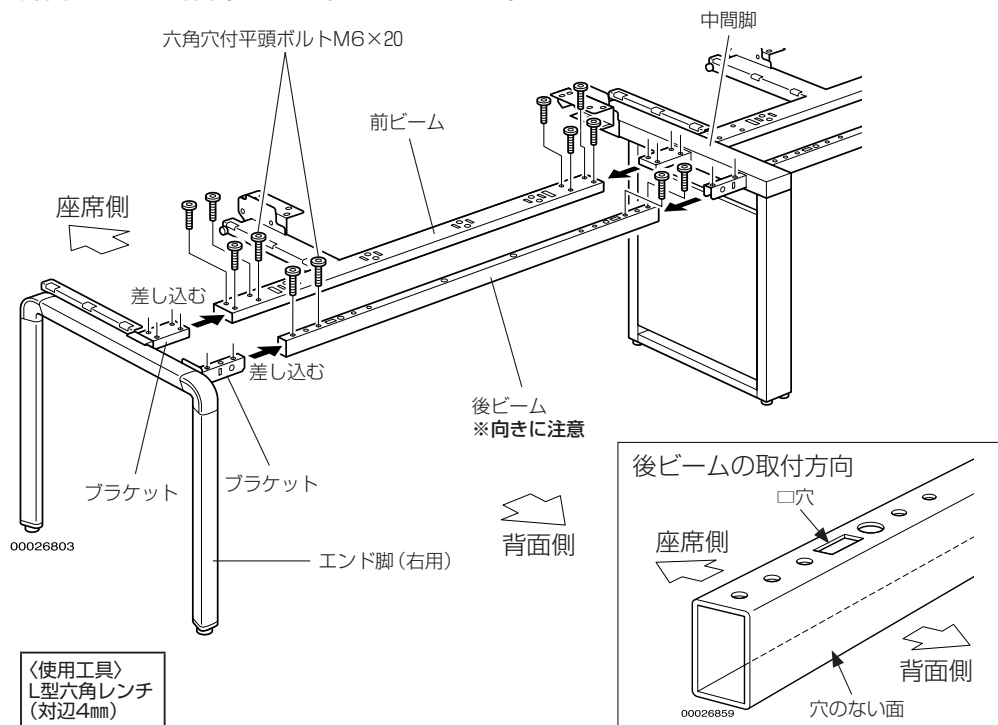
2.前ビームに中間脚のブラケット先端を差し込んだ後、後ビームにブラケットを差し込んでください。

3.前ビームと後ビームをブラケットに、図のようにボルトで仮締めしてください。

※2連タイプは、反対側も同じ要領で前ビーム・後ビーム・エンド脚(左用)を取り付けてください。

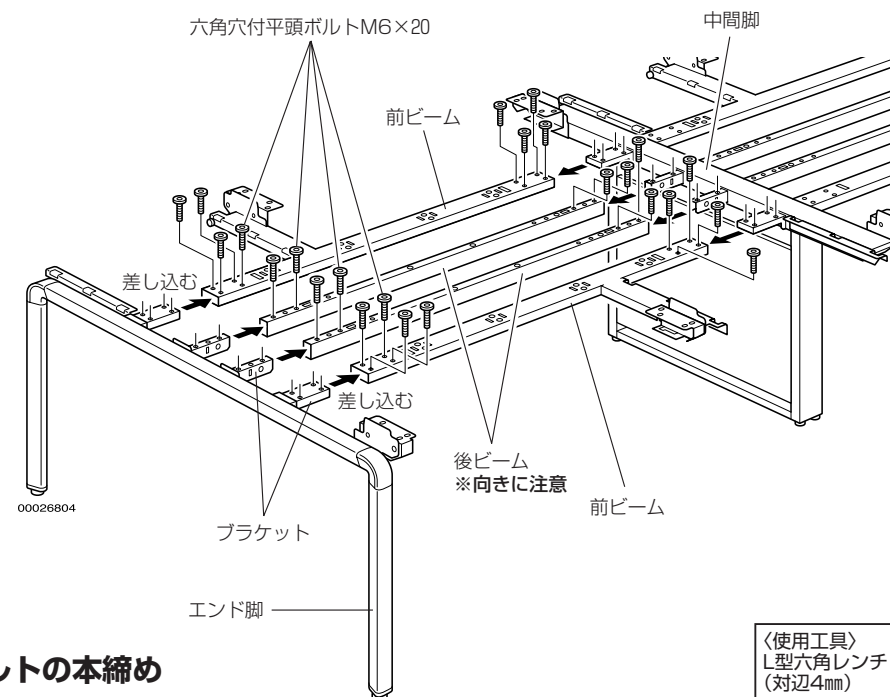
※3連・4連・5連タイプは、中間脚と中間脚の間、反対側の中間脚とエンド脚(左用)の間に前ビーム・後ビームを、同じ要領で取り付けてください。

片面タイプの場合(1連ずつ組んでください。)



21

両面タイプの場合(1連ずつ組んでください。)

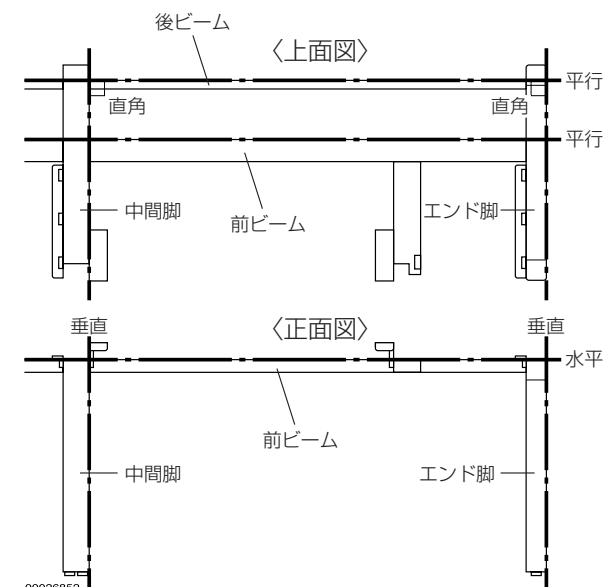
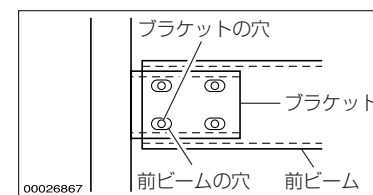


3 ボルトの本締め

エンド脚と中間脚・前ビーム・後ビームの水平・垂直を調整しながら、仮締めしたすべてのボルトを本締めしてください。

〈ご注意〉

- 脚が外側に倒れないように調整してください。
- 本締めするときは、前ビームの穴に対してブラケットの穴が中心にくるように位置決めしてください。

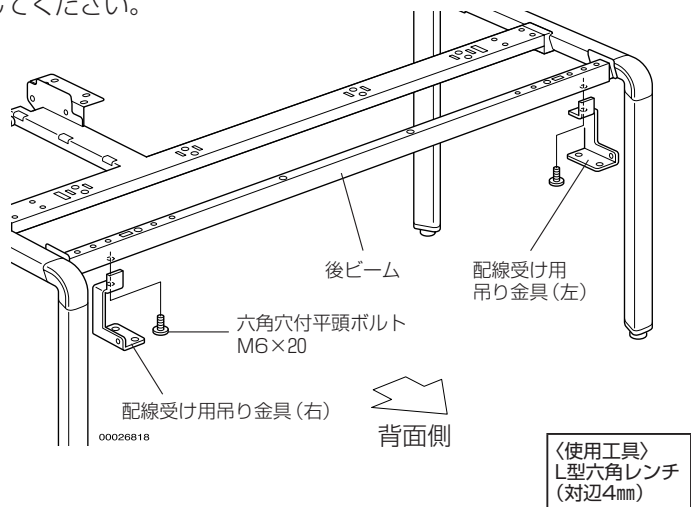


22

4 配線受けの取り付け

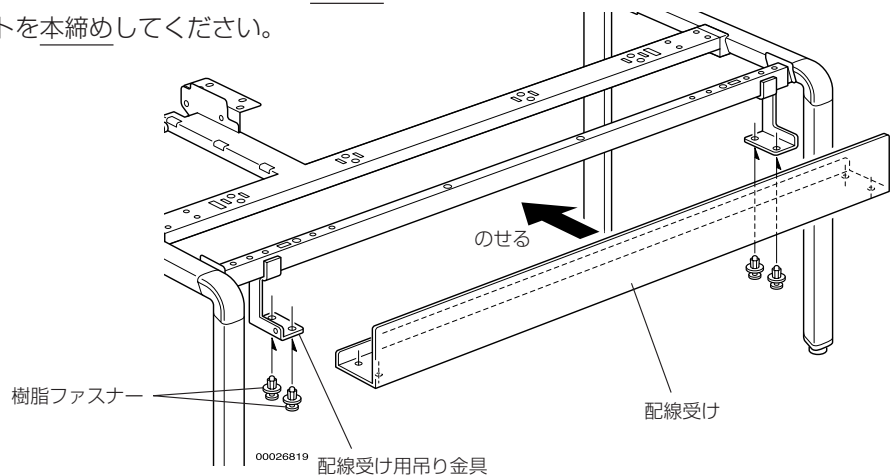
1.片面タイプの場合

- 1.後ビームに配線受け用吊り金具を、図のようにボルトで仮締めしてください。



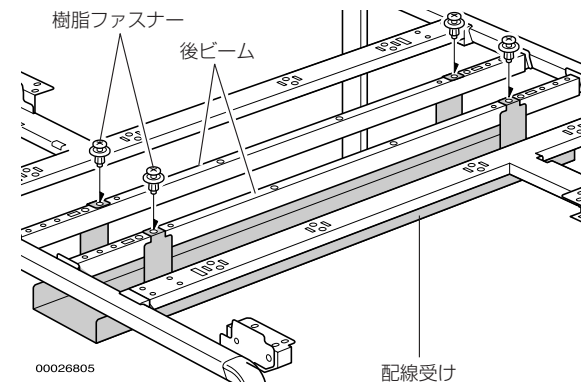
- 2.配線受けを配線受け用吊り金具にのせて穴位置を合わせ、樹脂ファスナーで配線受け用吊り金具に固定してください。

- 3.後ビームと配線受け用吊り金具の仮締めボルトを本締めしてください。

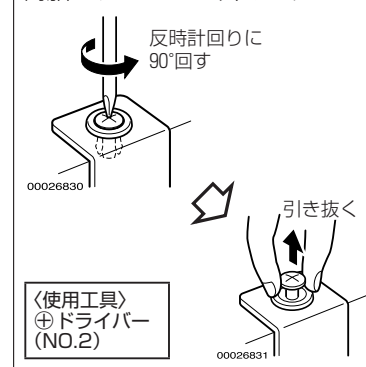


2.両面タイプの場合

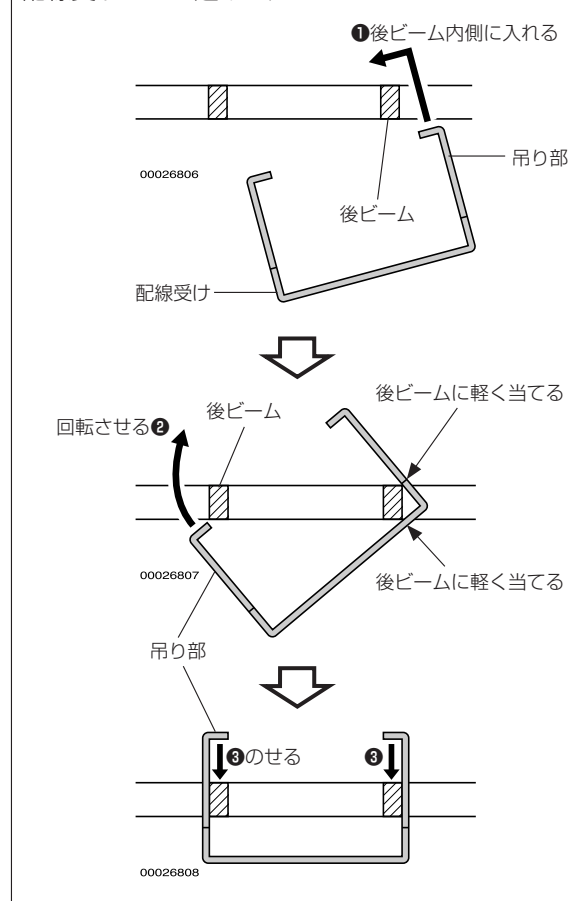
- 1.配線受けを斜めにして、吊り部の内側に片方の後ビームが入るようにしてください。
- 2.配線受けを図のように回転させ、反対側の吊り部の内側にもう一方の後ビームを入れてください。
- 3.配線受けの吊り部を後ビームにのせて穴位置を合わせ、樹脂ファスナーで固定してください。



樹脂ファスナーの外しかた



配線受けのはめ込みかた

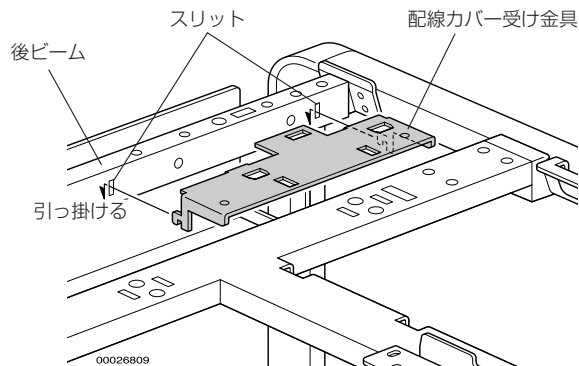


5 オプション類の取り付け

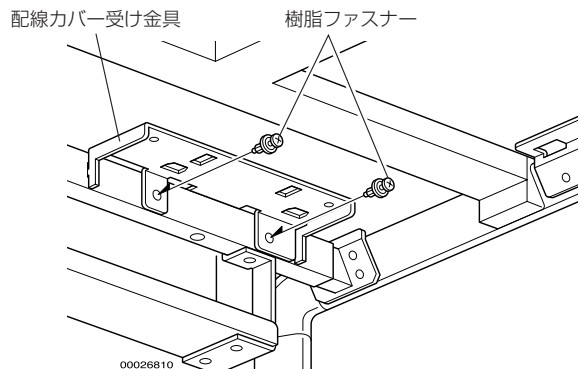
オプションのミニパネル・カバンフック・PCハンガー・モニター台・デスクトップパネルの取り付けがある場合は、それぞれの取扱説明書または組立説明書を参照して取り付けてください。

⑥ 配線カバー受け金具の
取り付け

1.後ビームのスリットに配線カバー受け金具のフックを、図のように引っ掛けてください。

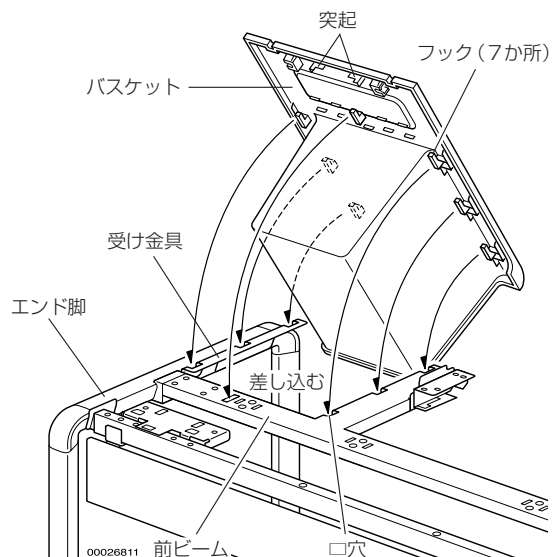


2.後ビームに配線カバー受け金具を、樹脂ファスナーで固定してください。



⑦ バスケット・配線カバーの
取り付け
(バスケットタイプのみ)

1.エンド脚の受け金具と前ビームの口穴に、バスケットの天板裏面のフック(7か所)を差し込んでください。



2.バスケットを後方に押し込んでください。

〈ご注意〉

バスケットを無理に押し込まないでください。

バスケット裏面のフックが破損する原因になります。

フックが口穴に、しっかり差し込まれていることを確認してから押し込んでください。

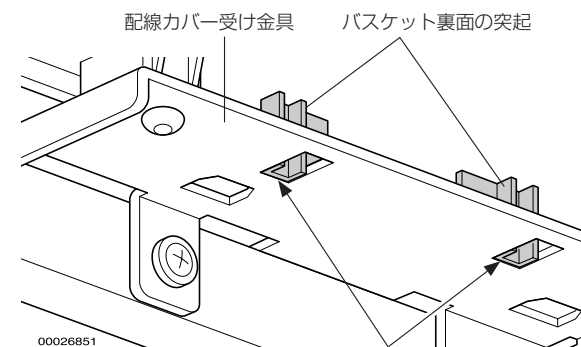
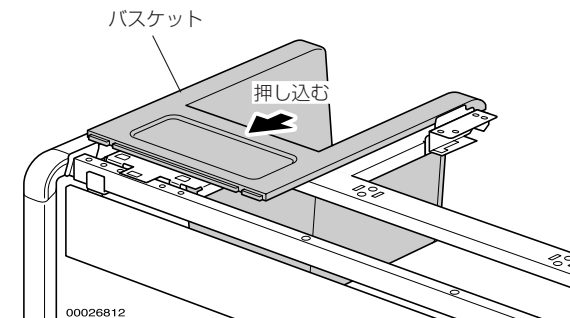
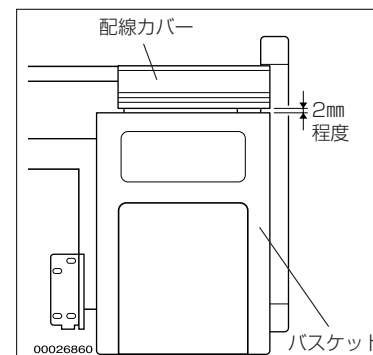
3.バスケット裏面の突起が配線カバー受け金具の穴に、当たっていることを確認してください。

4.配線カバーの手前フック(2か所)を配線カバー受け金具の口穴にはめ込んだ後、後フックを後ビームの口穴に差し込んで取り付けてください。

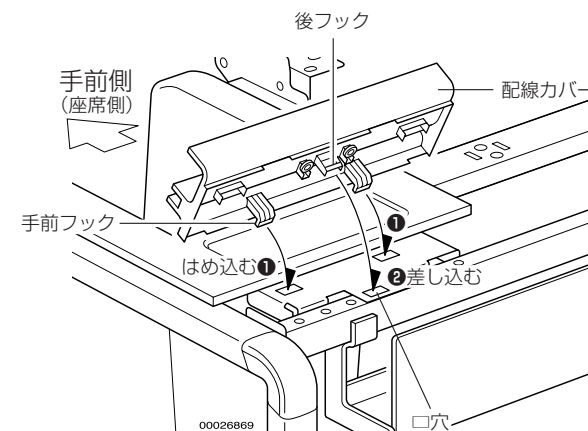
〈確認〉

配線カバーとバスケットのすき間が2mm程度であることを確認してください。

2mm程度でないときは、バスケットの取り付けをやり直してください。



この部分が当たっていること



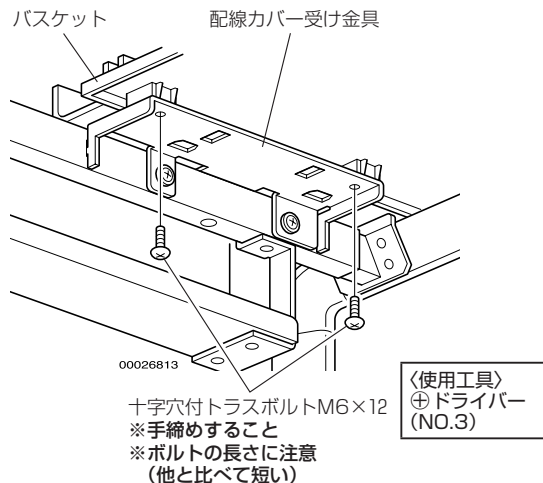
6.組み立てかた

5.配線カバー受け金具にバスケットを、ボルトで本締め(手締め)してください。

※穴位置が合わないときは、もう一度バスケットを後方に押し込んでください。

〈バスケット取り外し時の注意〉

天板を付けた状態でバスケットを取り外すときは、必ず天板のゴム脚金具を取り外してから作業してください。



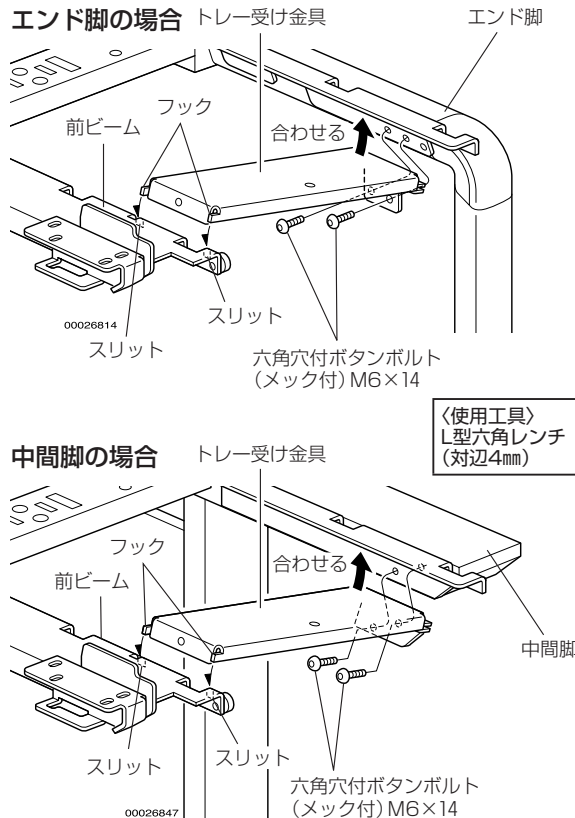
8 トレー・配線カバーの取り付け (トレータイプのみ)

1.エンド脚と受け金具を固定しているボルトの真ん中2本のボルトが取り付けられている場合は、外してください。

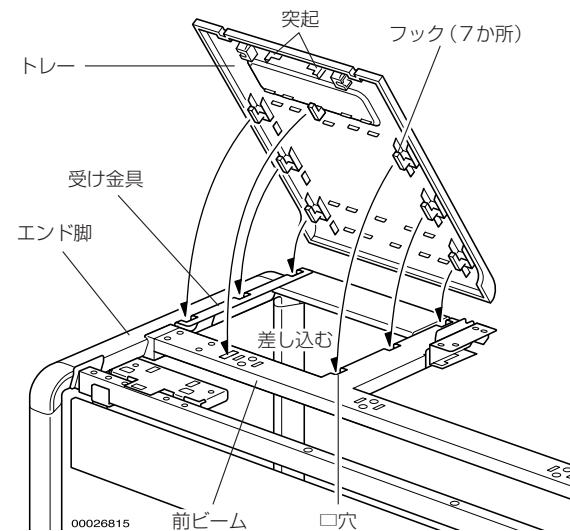
※外したボルトは使用しませんので、大切に保管してください。

2.トレー受け金具のフックを前ビームのスリットに差し込み、反対側をエンド脚または中間脚にボルトで本締めしてください。

※トレー受け金具が取り付けにくいときは、前ビームとブラケットの取付ボルトをゆるめて調整してください。



3.エンド脚の受け金具と前ビームの口穴に、トレー裏面のフック(7か所)を差し込んでください。



4.トレーを後方に押し込んでください。

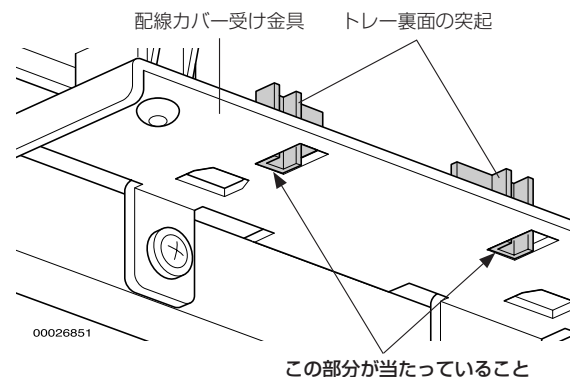
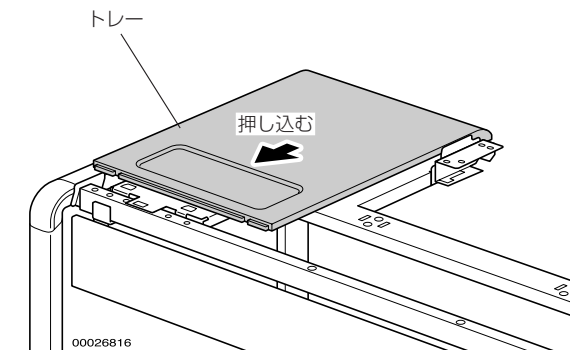
〈ご注意〉

トレーを無理に押し込まないでください。

トレー裏面のフックが破損する原因になります。

フックが口穴に、しっかり差し込まれていることを確認してから押し込んでください。

5.トレー裏面の突起が配線カバー受け金具の穴に、当たっていることを確認してください。



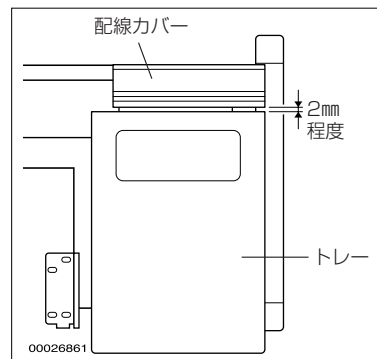
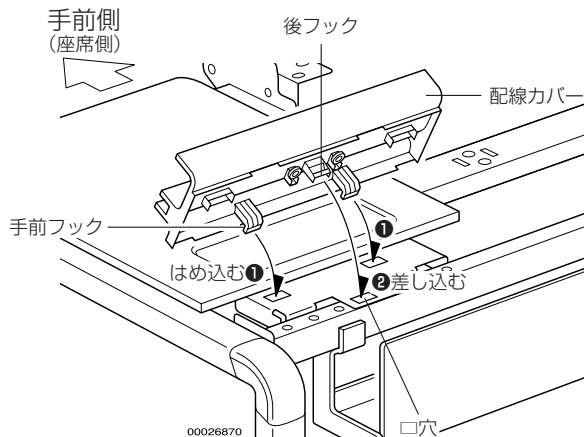
6.組み立てかた

6.配線カバーの手前フック (2か所)
を配線カバー受け金具の口穴にはめ込んだ後、後フックを後ビームの口穴に差し込んで取り付けてください。

〈確認〉

配線カバーとトレーのすき間が2mm程度であることを確認してください。

2mm程度でないときは、トレーの取り付けをやり直してください。

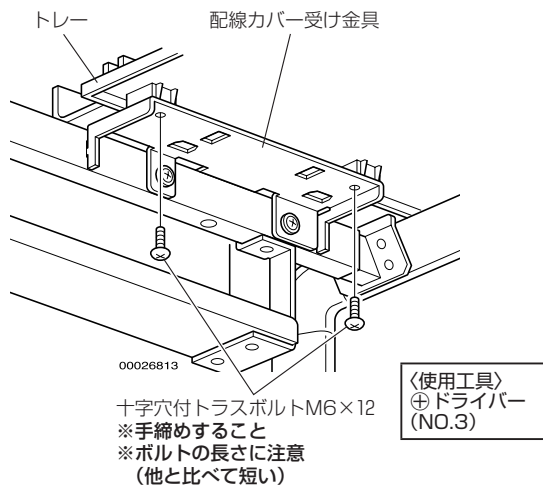


7.配線カバー受け金具にトレーを、
ボルトで本締め(手締め)してください。

※穴位置が合わないときは、もう一度トレーを後方に押し込んでください。

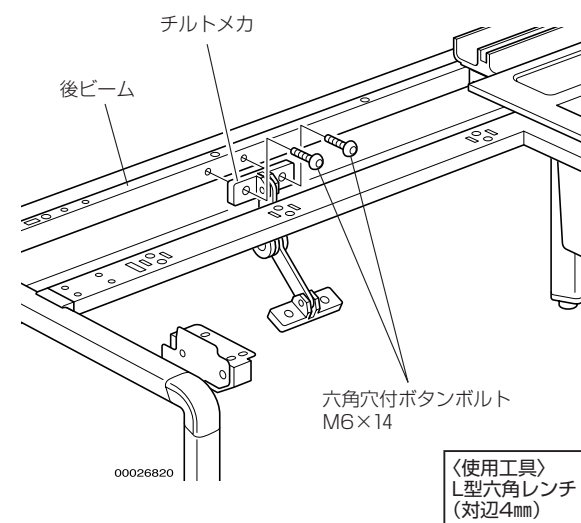
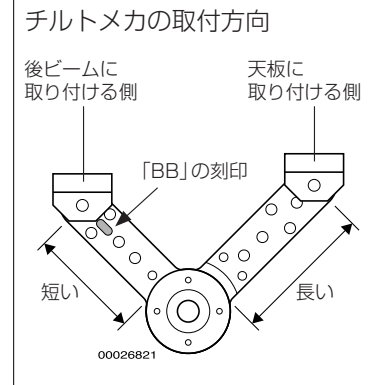
〈トレー取り外し時の注意〉

天板を付けた状態でトレーを取り外すときは、必ず天板のゴム脚金具を取り外してから作業してください。



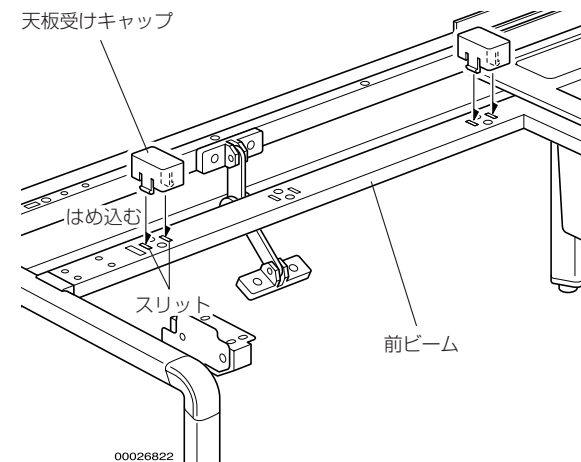
9.チルトメカの取り付け

チルトメカのアームの短い方(「BB」の刻印側)を後ビームに、図のようにボルトで仮締めしてください。



10.天板受けキャップの取り付け

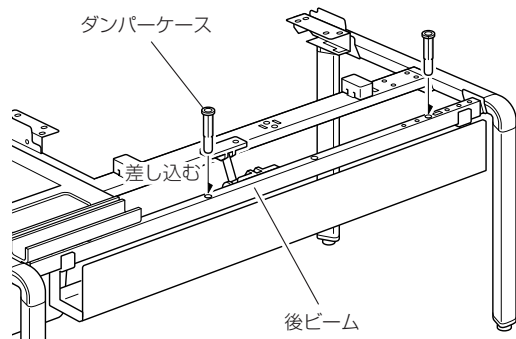
前ビームのスリット(図の位置)に天板受けキャップを、図のようにはめ込んでください。



6.組み立てかた

11 ダンパーの取り付け

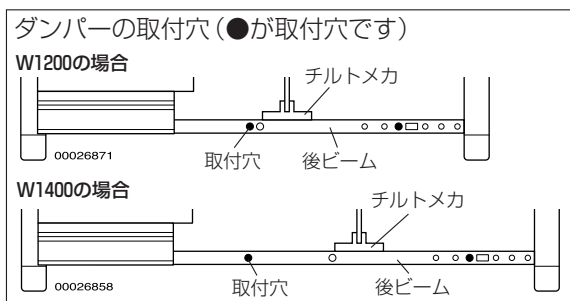
1.後ビームの○穴(図の位置)に、ダンパーケースを図のように差し込んでください。



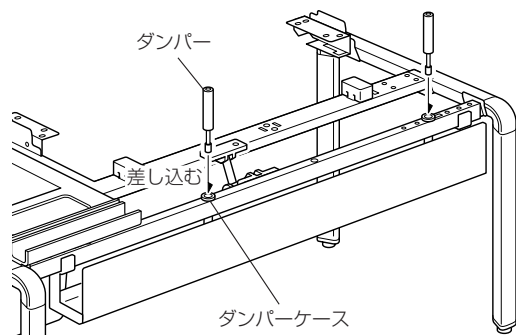
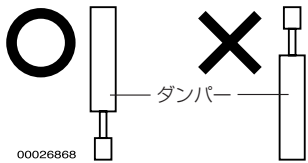
2.ダンパーケースにダンパーを、図のように差し込んでください。

〈ご注意〉

ダンパーは太い方を上、細い方を下にしてください。



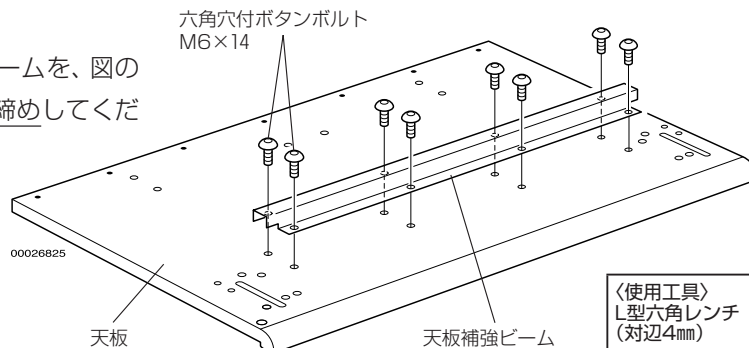
ダンパーの差し込み方向



12 天板の準備

1.天板を裏返しに置いてください。
※このとき、天板を傷つけないように、下に梱包材などを敷いてください。

2.天板に天板補強ビームを、図のようにボルトで本締めしてください。

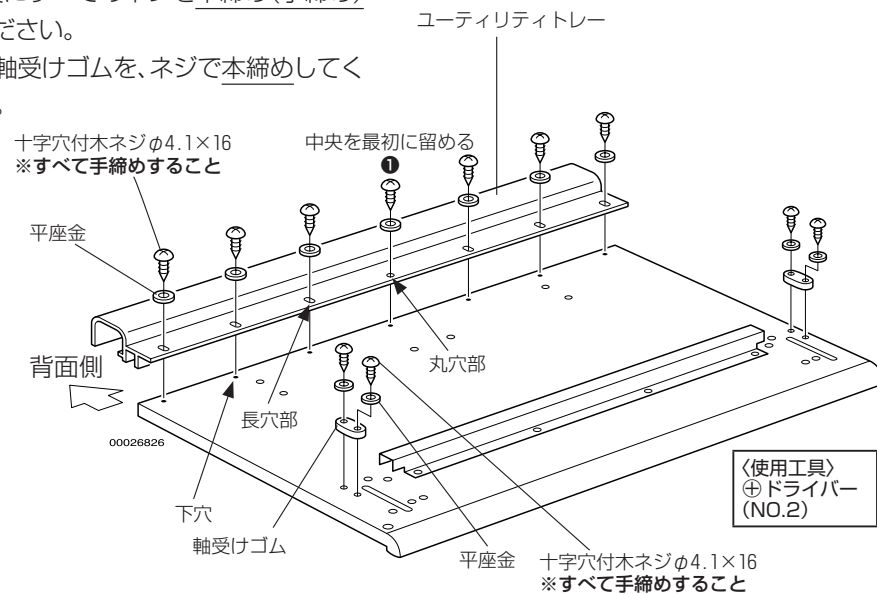


31

3.天板の背面側に、ユーティリティトレイを下穴に合わせて置き、中央の丸穴部をネジで仮締め(手締め)してください。

4.その他の長穴部をネジで仮締め(手締め)し、最後にすべてのネジを本締め(手締め)してください。

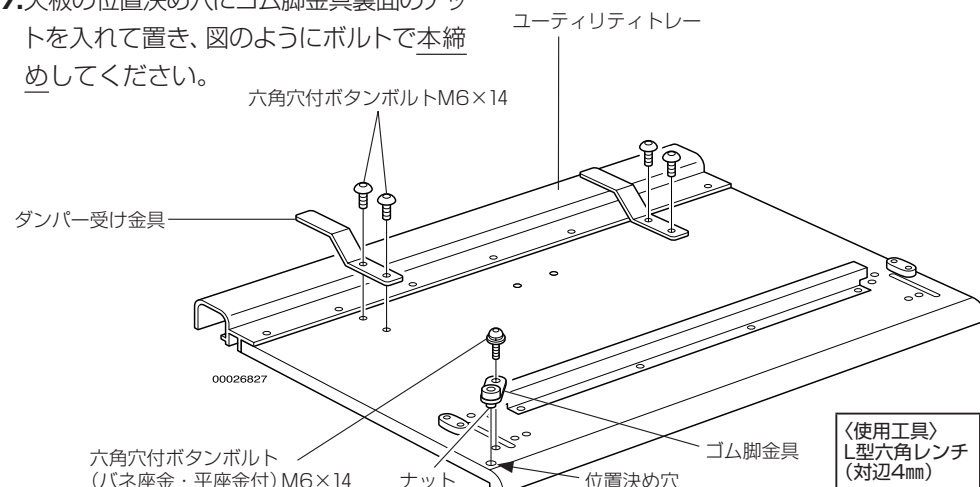
5.天板に軸受けゴムを、ネジで本締めしてください。



〈使用工具〉
⊕ドライバー (NO.2)

6.天板にダンパー受け金具を、図のようにボルトで本締めしてください。

7.天板の位置決め穴にゴム脚金具裏面のナットを入れて置き、図のようにボルトで本締めしてください。

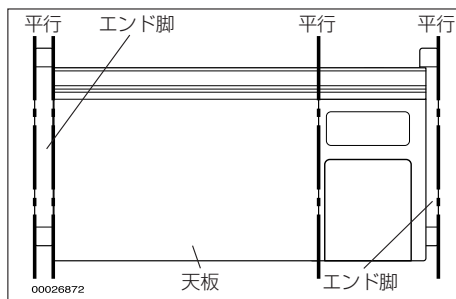
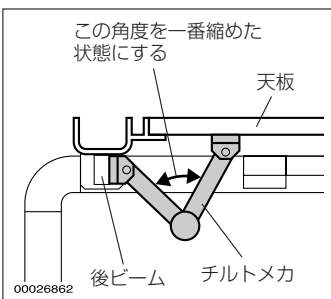
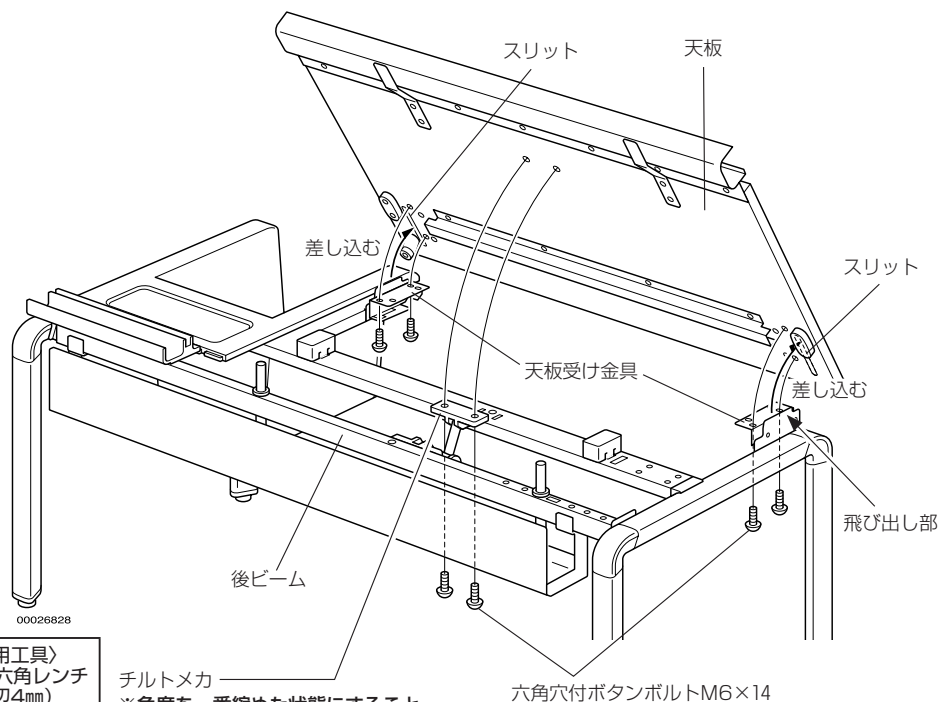


32

13 天板の取り付け

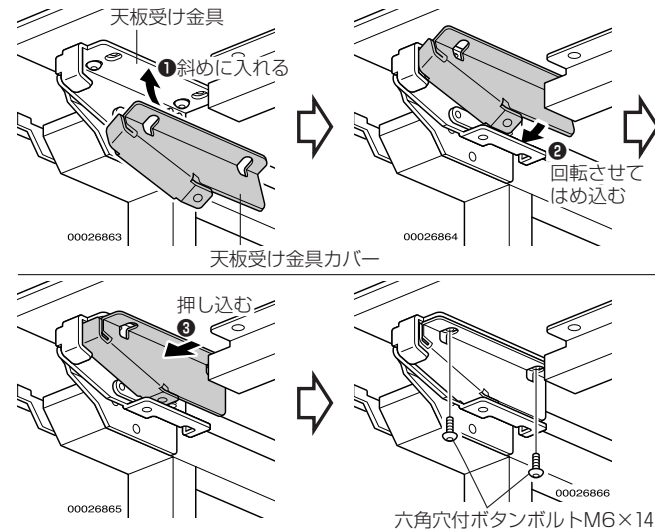
- 1.天板受け金具の飛び出し部を天板裏面のスリットに差し込むようにして、天板を本体の上ののせてください。
- 2.天板裏面に天板受け金具とチルトメカ(角度を一番縮めた状態にする)を、図のようにボルトで仮締めしてください。

- 3.天板とエンド脚のすき間、天板とバスケットまたはトレーのすき間が均等になるように調整してください。さらに、天板と脚が平行になるように調整してください。最後に、仮締めしたボルトを本締めしてください。
- 4.チルトメカと後ビームの仮締めボルトを本締めしてください。



14 天板受け金具カバーの取り付け

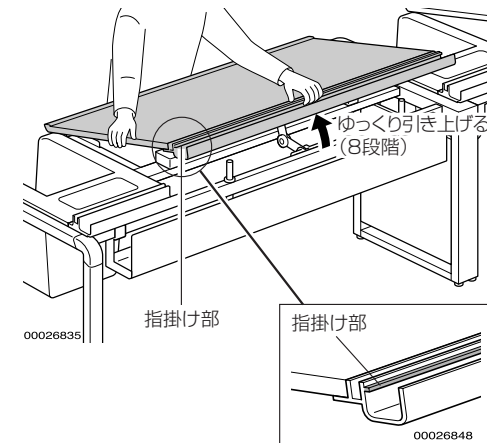
- 1.天板受け金具に天板受け金具カバーを斜めに入れて、回転させるようにして天板受け金具にはめ込み、天板受け金具カバーを押し込んでください。
- 2.天板受け金具カバーを天板に、ボルトで本締めしてください。



15 チルトメカの作動確認

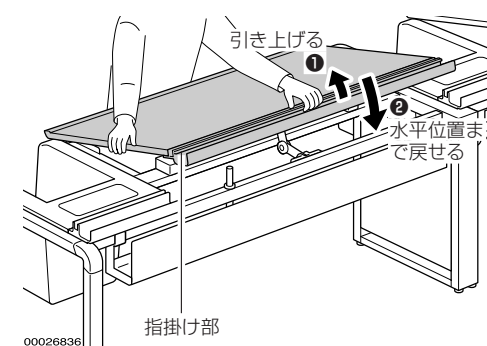
1.天板の角度調整の確認

ユーティリティトレーの指掛け部と天板の右側に両手の指を掛け、天板の背面側をゆっくり引き上げてください。チルトメカの作動で天板に8段階の角度が付けられるか確認してください。



2.天板を水平に戻せるか確認

ユーティリティトレーの指掛け部と天板の右側に両手の指を掛け、天板の背面側をいっぱいまで引き上げるとチルトメカのロックが外れて、天板を水平位置まで戻すことができるか確認してください。



以上で、組み立ては完了です。ガタツキがあるときは、アジャスターで調節してください。