

## ■保証について

### 〈保証内容のご確認とお願い〉

●この取扱説明書(本書とする)は、記載内容(無料修理規定)に基づいて、無料修理を行うことをお約束するものです。本書によってお客様の法律上の権利を制限するものではありません。保証期間経過後の有償修理などについてご不明の場合は、お買い上げの販売店またはお客様相談室までご相談ください。

●無料修理を受けられる場合は、本書と「ご購入明細書」の両方が必要になります。お買い上げ日と販売店を、「ご購入明細書」にてご確認いただき、本書とともに大切に保管してください。

※「ご購入明細書」とは、製品の納品時にお客様にお渡しする「納品書兼出荷案内書」・「販売店が発行する納品書(製品明細の記載があるもの)」のことです。

### 〈保証期間について〉

●保証期間は、社団法人日本オフィス家具協会(JOIFA)のガイドラインに準拠し、電気部品を除いて、お買い上げの日から下記の年限とさせていただきます。

1年	外観・表面 仕上げ	塗装および樹脂部品の変色・退色、 レザー・クロスの摩耗。
2年	機構部・ 可動部	引き出し・スライド機構・扉の開閉・ 錠前・昇降機構などの故障。
3年	構造体	強度・構造体にかかわる破損。

※使用頻度としましては、週40時間(週5日として1日8時間)の労働時間を想定しています。

●電気部品に関しましては、下記の年限とさせていただきます。

1年	電気部品	照明器具、スイッチ、ACアダプタ、 コンセント、モーターなど。
----	------	------------------------------------

### お客様の 個人情報の 利用について

ご購入明細書に記入されている、お客様の個人情報は保証期間内の修理・交換活動にのみ使用し、それ以外の目的に利用したり、第三者に提供することは一切ございません。

### 〈無料修理規定〉

1.保証期間中に、取扱説明書・本体貼付ラベルなどの注意書にしたがった正常な使用状態で当社の責任と認められる不具合・故障が発生した場合は、無料修理をさせていただきます。

その際、張り地などの部材交換が必要な場合に本製品と同等の機能部材を使用する場合があります。また、弊社の判断により製品全体を交換させていただくことがありますので、あらかじめご了承ください。

2.お買い上げ日から保証期間中に故障が発生した場合は、お買い上げの販売店、またはお客様相談室へご相談ください。

3.保証期間が過ぎた後や保証が適用されない故障につきましては、有料で修理させていただきます。

4.保証期間内でも以下の場合には有料となりますのでご了承ください。

(イ)本書、およびご購入明細書のご提示が無い場合

(ロ)ご購入明細書にお買い上げ年月日・お客様名・販売店名の記入がない場合、または字句が書き換えられた場合

(ハ)消耗部品(弊社指定部品)の交換

(ニ)第三者から転売・譲渡を受けた場合

(ホ)火災・水害・塩害・ガス害や地震などの天災地変による故障または破損

(ヘ)故意・過失に関係なく、使用上の誤りによる故障または破損

(ト)加工・改造、不当な修理による故障または破損

(チ)屋外・温浴施設・プールなどで使用された場合の故障または破損

(リ)使用上の消耗により発生する異音などの現象変質またはさびかびの発生

(ヌ)外観の傷・へこみ・変形や再現のできない不良

(ル)一般的に品質や機能上、影響のない感応的現象(におい、音鳴りや振動など)

5.ご購入明細書に記入されている、お客様の個人情報は保証期間内の修理・交換活動にのみ使用し、それ以外の目的に利用したり、第三者に提供することは一切ございません。

6.本書およびご購入明細書は日本国内においてのみ有効です。

7.本書およびご購入明細書は、再発行致しませんので大切に保管してください。

# KOKUYO

## 取扱説明書

## 教育施設用家具 プレサテーブル/S

SST-PSFH1A□-□  
SST-PSFH1B□-□



### もくじ

このたびはコクヨ商品をお買い上げいただき、まことにありがとうございます。ご使用前に、よくお読みの上、正しくお使いください。お読みになったあとは、お使いになる方がいつでも見られるところに必ず保管してください。

1. 安全上のご注意 ..... 1
2. 未永くご使用いただくためのご注意 ..... 3
3. 使いかた ..... 4
4. お手入れのしかた ..... 6
5. 仕様 ..... 6

※諸般の事情により、予告なく仕様が変わることがあります。あらかじめご了承ください。

## コクヨ株式会社

本社オフィス 〒537-8686 大阪市東成区大今里南6丁目1番1号  
ホームページURL <http://www.kokuyo.co.jp/>

お問い合わせ、ご相談はフリーダイヤル(全国共通)

**お客様相談室 ☎ 0120-201-594**

受付時間: 9時~17時(土日祝日・年末年始・夏期休業中を除く) 1601160060BKH

# 1.安全上のご注意

ここに書かれた注意事項は、あなたや他の人への危害や損害を未然に防ぐためのものです。いずれも安全にお使いいただくための重要な内容ですから、必ずお守りください。

**⚠警告** 取り扱いを誤ると、死亡または重傷を負う可能性があります。

**⚠注意** 取り扱いを誤ると、軽傷を負うかまたは、物的損害が発生する可能性があります。

## ⚠警告

- 商品を廃棄するときは、焼却しないでください。

有害ガスが発生するなど、周囲に危険をおよぼす原因になります。

商品を廃棄するときは、専門業者に依頼するか、お買い上げの販売店にご連絡ください。

## ⚠注意

- 健康に影響をおよぼすことが考えられますので、以下の内容を守って使用してください。

- この商品を購入された当初は、化学物質の発散が多いことがありますので、しばらくの間は換気や通風を十分に行ってください。

- この商品をご使用になる室内が著しく高温多湿(温度28℃、相対湿度50%超が目安)になる場合は、窓を閉め切らないようにするか、強制的に換気を行ってください。

- 乱暴な取り扱いや、用途以外の使用はしないでください。

けが・破損・故障・変形の原因になります。

- ストープなど火気に近づけて使用しないでください。

やけど・火災の原因になります。

- 床に傾斜や段差のある不安定な場所では使用しないでください。

転倒によるけが・破損の原因になります。

- この商品を、運搬車がわりに使用しないでください。

転倒・破損の原因になります。

- 運動具や乗物がわりに使ったり、ゲームなどの遊びに使用しないでください。

(特にお子様にご注意してください。)

転倒・破損によるけがの原因になります。

- ストッパー付きタイプを使用するときは、必ずキャスターのストッパーをロック位置にしてください。

テーブルが動いて転倒したり、けがをするおそれがあります。

- 可動部のすきまに手や指を入れないでください。

けがの原因になります。

①

- 折りたたみ部に手をかけたまま、天板を開閉しないでください。

手をはさんで、けがをする原因になります。

- 耐荷重(下表の数値)を超えて、ものをのせないでください。また、総耐荷重以下でご使用ください。

全面に均等にのせた場合の耐荷重

天板	196N(約20kgf)
棚(オプション)	49N(約5kgf)
総耐荷重	245N(約25kgf)

商品の破損やものの落下により、けがをするおそれがあります。

- テーブルを裏返した状態で、レバーを動かさないでください。

ロックが解除されて脚が急に倒れ、けがをする原因になります。



- 天板の開閉をするときは、一方の手でレバー、もう一方の手で天板の座席側を持って行ってください。

けが・破損のおそれがあります。

- 天板の開閉後は、天板が確実に固定されたことを確認してください。

固定されていないと天板が倒れて、けがをするおそれがあります。

- 天板の上に立ち上がったり、腰を掛けたりしないでください。

転倒・転落によるけがの原因になります。

- 天板の端に体重をかけたり、重いものをのせないでください。

転倒・転落によるけが・破損の原因になります。

- 天板の座席側または背面側を持ち上げないでください。

キャスターの転がりによってテーブルが転倒し、けがの原因になります。



- テーブルを移動させるときは、「移動のしかた」(⑤ページ③)の要領で、注意して行ってください。

テーブルの転倒事故を起こすおそれがあります。

②

## 1.安全上のご注意

- 可動部に注油しないでください。  
油がたれて床・衣類を汚す原因になります。
- 商品の分解・改造はしないでください。  
けが・転倒・破損の原因になります。
- ボルトやネジがゆるんだままで使わないでください。  
本体の転倒・破損・変形によるけがの原因になります。早めに締め直してください。
- 溶接外れや部品の欠落など、異常を発見したときは、直ちに使用を中止して、お買い上げの販売店にご相談ください。  
そのまま使用していると、商品の破損により、けがをするおそれがあります。

- 商品に貼ってあるラベルは、絶対にはがさないでください。  
誤った使いかたや事故を防止するためのもので、ラベルがなくなったり、はがれたときは、当社から取り寄せ正しい位置に貼ってからご使用ください。
- この商品を他の人が使用するときは、この取扱説明書をよく読んでから使用するようにご指導ください。

## 2.末永くご使用いただくためのご注意

- この商品は室内または屋内用です。  
屋外での使用や水ぬれは、故障やさび・変色の原因になります。
- 直射日光やストーブなどの熱が直接あたる場所や、湿気、乾燥の著しいところでの使用は避けてください。  
変色や変形・そりなどの原因になります。
- 天板に飲み物をこぼしたままにしたり、ぬれ雑巾などをそのまま放置しないでください。  
表面材の変色やはがれ、そりなどの原因になります。水分が残らないよう、すぐに拭き取ってください。
- ときどき、ボルトやネジのゆるみによるがたつきがないか点検し、ある場合は締め付けてください。

## 3.使いかた

### ①天板の開きかた・たたみかた

#### 1.天板の開きかた

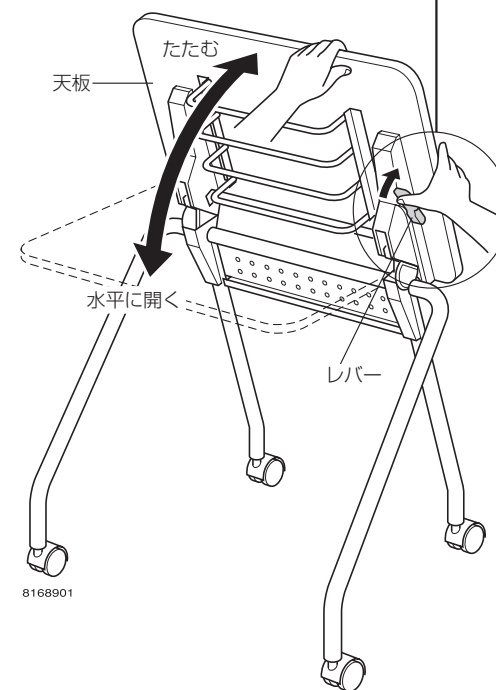
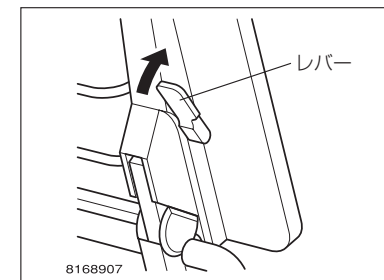
レバーを矢印の方向に動かしてロックを解除し、一方の手でレバー、もう一方の手で天板の座席側を持って、ゆっくり水平に開いてください。

#### 2.天板のたたみかた

レバーを矢印の方向に動かしてロックを解除し、一方の手でレバー、もう一方の手で天板の座席側を持って、ゆっくり垂直にたたんでください。

### △注意

- 可動部のすきまに手や指を入れないでください。  
けがをするおそれがあります。
- 天板を開閉するときは、周りに人がいないことを確認してから行ってください。  
周りの人に当たって、けがをさせるおそれがあります。
- 開閉をするときは、一方の手でレバー、もう一方の手で天板の座席側を持って行ってください。  
けが・破損のおそれがあります。
- 開閉後は、天板が確実に固定されたことを確認してください。  
固定されていないと天板が倒れて、けがをするおそれがあります。



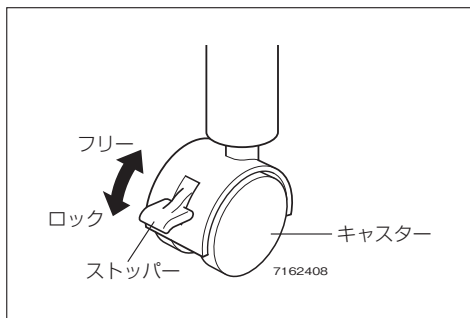
### 3. 使いかた

#### ② キャスター操作のしかた

(ストッパー付きタイプのみ)

キャスターのストッパーを押し下げるとキャスターはロックされ、引き上げるとフリーになります。

※ロック状態でご使用ください。揺れの少ない安定した状態でお使いいただけます。



#### △注意

キャスターのストッパーを操作するときは、手で行ってください。

手以外で行うと、けが・破損のおそれがあります。

#### ③ 移動のしかた

1. ストッパー付きタイプは、キャスターをフリー状態にしてください。

2. 天板に両手を添えて、テーブルの長手方向(貼付ラベルの指示方向)に移動してください。

#### △注意

●キャスターがロック状態のまま動かさないでください。

本体が倒れてけがをしたり、床を傷つける原因になります。

●天板をたたんだ状態では、重心が折りたたんだ側に偏りますので、必ず天板に両手を添えて移動させてください。

転倒によるけが・破損のおそれがあります。

●移動させるときは、床の段差や溝に注意して行ってください。

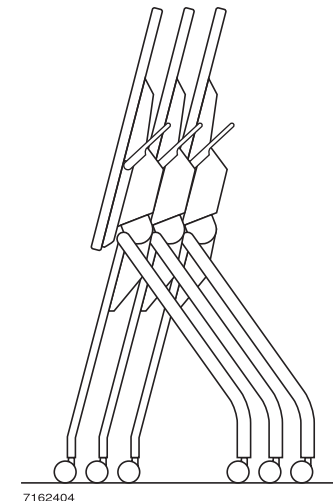
転倒によるけが・破損のおそれがあります。



⑤

#### ④ 収納のしかた

テーブルを図のように重ねてスタックすると、少ないスペースに収納できます。



### 4. お手入れのしかた

●日常のお手入れは、乾いたやわらかい布でから拭きしてください。

●汚れが著しい場合は、以下の手順で汚れを落としてください。

1. うすめた中性洗剤につけた布を、かたく絞って拭いてください。

2. 水につけた布をよく絞って、洗剤が残らないように拭いてください。

3. 乾いたやわらかい布で、水分が残らないように拭き取ってください。

#### 〈汚れを落とすときのご注意〉

水にぬれたままにしておいたり、アルコールやシンナー系溶剤、酸・アルカリ性洗剤の使用は避けてください。

さびや変色の原因になります。

### 5. 仕様

品番	SST-PSFH1A□-□	SST-PSFH1B□-□	
外寸法 (mm)	幅	600	
	奥行	400	
	高さ	700	
質量 (kg)	10.7	11.8	
素材	天板	メラミン化粧板、芯材：MDF、木口：オレフィン系樹脂	
	脚	スチール、メラミン焼付塗装	
	キャスター	-W -U	ナイロン、ストッパー付き ウレタン、ストッパー付き

⑥