

取扱説明書

パネルスクリーン〈Sシリーズ〉

SN-SP□□□

SN-SG□□□

SN-SX□□□



このたびはコクヨ商品をお買い上げいただき、まことにありがとうございます。

この説明書は、この商品の使いかたと使用上の注意事項および組み立てかたについて記載しています。

ご使用前に、よくお読みの上、正しくお使いください。お読みになったあとは、お使いになる方がいつでも見られるところに必ず保管してください。

もくじ

1.安全上のご注意	1
2.未永くご使用いただくためのご注意	2
3.使いかた	3
4.お手入れのしかた	4
5.仕様	4
6.組み立てかた	5

コクヨ株式会社

本社オフィス 〒537-8686 大阪市東成区大今里南6丁目1番1号

ホームページURL <http://www.kokuyo.co.jp/>

お問い合わせ、ご相談はフリーダイヤル(全国共通)

お客様相談室 ☎0120-201-594

受付時間: 9時~17時(土日祝日・年末年始・夏期休業中を除く)

1.安全上のご注意

ここに書かれた注意事項は、あなたや他の人への危害や損害を未然に防ぐためのものです。いずれも安全にお使いいただくための重要な内容ですから、必ずお守りください。



注意 取り扱いを誤ると、軽傷を負うかまたは、物的損害が発生する可能性があります。

⚠️注意

- 乱暴な取扱いのや^{つい}衝立としての用途以外には使用しないでください。けがや故障・破損の原因になります。
- 床に傾斜や段差のある、不安定な場所には設置しないでください。転倒してけがをすることがあります。
- 設置の際は、本体の水平を保つようにキャスターの調節ナットで調節してください。（「3. 使いかた」の③参照）前傾した状態で設置すると、本体が倒れてきて、けがをする原因になります。
- ストープなど火気を近づけて使用しないでください。やけどや火災の原因になります。
- パネルにもたれかかったり、ものを立てかけないでください。本体が倒れて、けがをすることがあります。



①

- 可動部のすきまに手や指を入れないでください。けがをするおそれがあります。
- 商品にぶら下がらないでください。（特にお子様には注意してください）転倒してけがをする原因になります。
- 移動させるときは、キャスターのストッパーをフリーにしてから、長手方向に動かし、床の段差や溝に注意して行ってください。（「3. 使いかた」の①・②参照）ロックしたまま動かすと、本体が倒れてけがをしたり、床を傷つけることがあります。
- 2連以上の商品を移動させるときは、必ず折りたたんで行ってください。（「3. 使いかた」の②参照）本体が倒れてけがをすることがあります。
- 商品の分解や改造をしないでください。故障やけがの原因になります。

- ボルトやネジがゆるんだままで使用しないでください。本体の変形・破損や転倒により、けがをすることがあります。早めに締め直してください。
- 樹脂ガラス部を押さえたり、衝撃を与えないでください。商品が破損し、けがをすることがあります。
- 樹脂ガラスにひび割れや欠けが生じたときは、直ちに使用を中止して、お買い上げの販売店にご相談ください。そのまま使用していると、破損しやすくなり、けがをする原因になります。

- 溶接外れ、キャスターやキャップ類の欠落など、異常を発見したときは、直ちに使用を中止して、お買い上げの販売店にご相談ください。そのまま使用していると、商品の破損により、けがをすることがあります。
- この商品を他の人が使用するときには、この取扱説明書をよく読んでから使用するようにご指導ください。

2.末永くご使用いただくためのご注意

- この商品は室内または屋内用です。屋外での使用や水ぬれは、故障やさび・変色の原因となります。
- 直射日光やストーブなどの熱が直接あたる場所や、湿気・乾燥の著しいところでの使用は避けてください。変色や変形・そりなどの原因になります。
- とときどき、ボルトやネジのゆるみによるがたつきがないか点検し、ある場合は締め付けてください。
- 可動部に注油しないでください。油がたれて床や衣類を汚す原因になります。

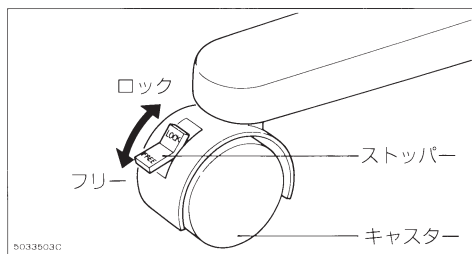
②

3. 使いかた

① キャスター操作のしかた

各スタンドの片側のキャスターにはストッパーが付いています。

図のようにストッパーを踏み込むとキャスターはロックされ、押し上げるとフリーになります。



② 移動のしかた

ストッパー付きキャスターをフリー状態にし、長手方向(図の⇨方向)に移動します。2連以上の商品は図のように折りたたんで移動します。

△注意

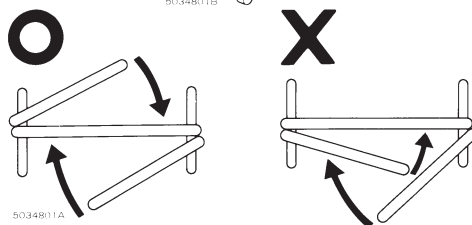
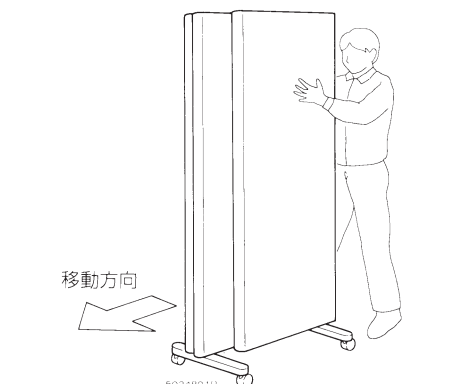
●キャスターをロック状態のまま動かさないでください。

本体が倒れてけがをしたり、床を傷つけることがあります。

●2連以上のものは、必ず折りたたんで行ってください。

本体が倒れて、けがをすることがあります。

●移動するときは、床の段差や溝に注意してください。



③ レベル調整のしかた

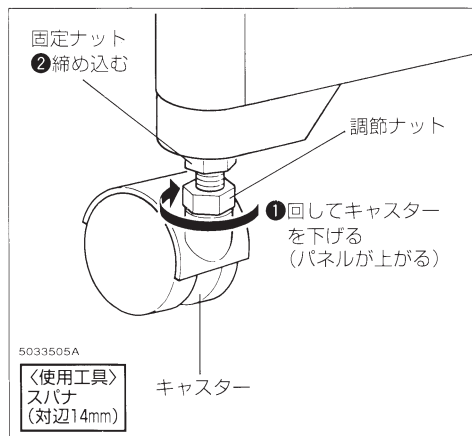
(SN-SP・SN-SGの2連以上のみ)

設置後、パネルにガタツキがある場合は、パネルエンド部のキャスターを調節して、全体のレベルを調整してください。(調節範囲：15mm)

〈調節方法〉

図のようにキャスターのナットを調節してください。

※スタンド部のキャスターは、調節できません。



4. お手入れのしかた

① 布部以外の汚れの落とししかた

●日常のお手入れは、乾いたやわらかい布でから拭きしてください。

●汚れが著しい場合は、以下の手順で汚れを落としてください。

1. うすめた中性洗剤につけた布を、かたく絞って拭いてください。

2. 水につけた布をよく絞って、洗剤が残らないように拭いてください。

3. 乾いたやわらかい布で、水分を残さないように拭き取ってください。

〈汚れを落とすときの注意〉

●水にぬれたままにしておいたり、アルコールやシンナー系の溶剤などの使用は避けてください。
さびや腐食、変色の原因になります。

② 布部の汚れの落とししかた

●日常のお手入れは、布部を手ではたくか、掃除機でほこりを吸い取ってください。

〈汚れを落とすときの注意〉

●市販のシミ抜きなどをご使用の際は、その使用説明をご理解の上、使用してください。

5. 仕様

品番	1連			2連		
	SN-SP121 SN-SG121	SN-SP151 SN-SG151	SN-SP181 SN-SG181	SN-SP122 SN-SG122	SN-SP152 SN-SG152	SN-SP182 SN-SG182
仕様	1230			900+1230		
幅(mm)	1230					
奥行(mm)	455					
高さ(mm)	1200	1500	1800	1200	1500	1800
厚さ(mm)	32			32		
素材	パネル	表面材/クロス+スチール、枠材/スチール、芯材/ペーパーコア、樹脂ガラス/ポリスチロール、エッジ/塩ビ				
	スタンド	スチール+ABS				
	キャスター	ナイロン(φ45mm)				

品番	3連			5連					
	SN-SP123 SN-SG153	SN-SP153 SN-SG153	SN-SP183 SN-SG183	SN-SX123	SN-SX153	SN-SX183	SN-SX125	SN-SX155	SN-SX185
仕様	900+1230+900			900+240+1230			900+240+1230+240+900		
幅(mm)	900+1230+900								
奥行(mm)	455								
高さ(mm)	1200	1500	1800	1200	1500	1800	1200	1500	1800
厚さ(mm)	32						32		
素材	パネル	表面材/クロス+スチール、枠材/スチール、芯材/ペーパーコア、樹脂ガラス/ポリスチロール、エッジ/塩ビ							
	スタンド	スチール+ABS							
	キャスター	ナイロン(φ45mm)							

6.組み立てかた

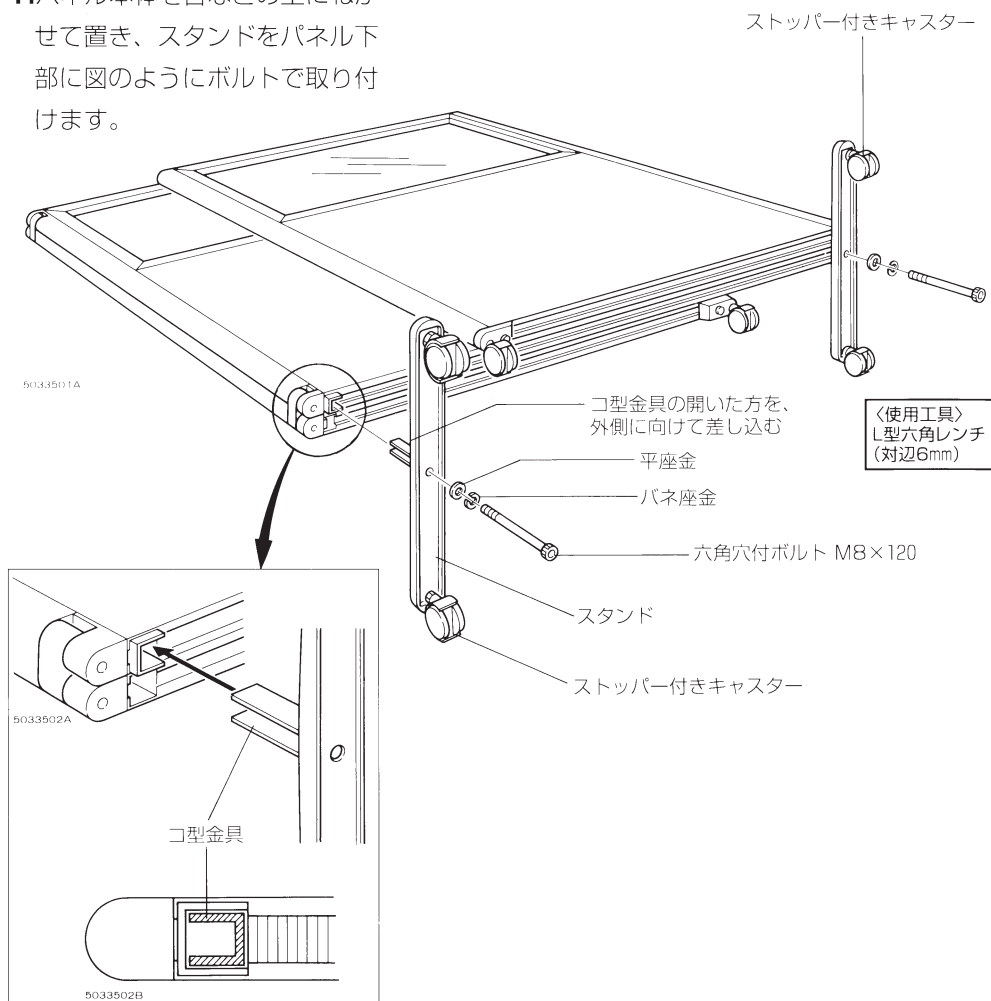
1 構成部品

組み立てる前に、部品の数を確認してください。

品番(連数)	SN-SP・ SN-SG (1・2・3連)	SN-SX (3連)	SN-SX (5連)
部品の種類			
パネル本体	1	1	1
スタンド	2	3	4
六角穴付ボルトM8×120	2	3	4
バネ座金	2	3	4
平座金	2	3	4

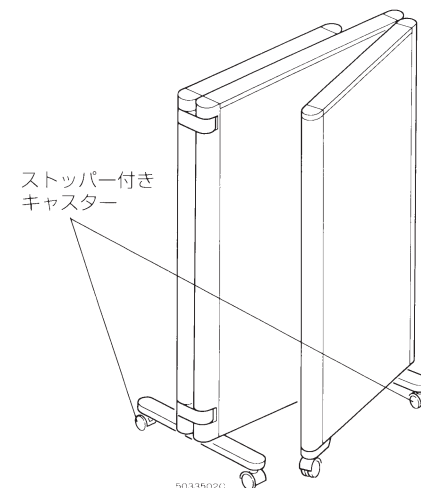
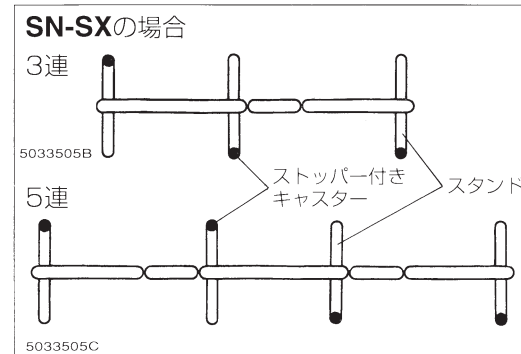
2 組み立てかた

1. パネル本体を台などの上にのせて置き、スタンドをパネル下部に図のようにボルトで取り付けます。



⑤

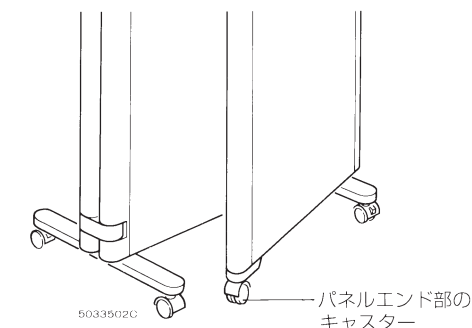
2. パネル起こし、スタンドのストッパー付きキャスターが図のように対角位置になっているか確認してください。



3 レベル調整 (SN-SP・SN-SGの2連以上のみ)

使用場所に設置して、③ページの③を参照して、パネルエンド部のキャスターでレベルを調整します。

以上で、組み立ては完了です。ガタツキがないか確認してください。



⑥