

〈保証内容のご確認とお願い〉

- この取扱説明書(本書とする)は、記載内容(無料修理規定)に基づいて、無料修理を行うことをお約束するものです。本書によってお客様の法律上の権利を制限するものではありません。保証期間経過後の有償修理などについてご不明の場合は、お買い上げの販売店またはお客様相談室までご相談ください。
- 無料修理を受けられる場合は、本書と「ご購入明細書」の両方が必要になります。お買い上げ日と販売店を、「ご購入明細書」にてご確認いただき、本書とともに大切に保管してください。
※「ご購入明細書」とは、製品の納品時にお客様にお渡しする「納品書兼出荷案内書」・「販売店が発行する納品書(製品明細の記載があるもの)」のことです。

〈保証期間について〉

- 保証期間は、一般社団法人日本オフィス家具協会(JOIFA)のガイドラインに準拠し、電気部品を除いて、お買い上げの日から下記の年限とさせていただきます。

1年	外観・表面仕上げ	塗装および樹脂部品の変色・退色、レザー・クロスの摩耗。
2年	機構部・可動部	引き出し・スライド機構・扉の開閉・錠前・昇降機構などの故障。
3年	構造体	強度・構造体にかかわる破損。

※使用頻度としましては、週40時間(週5日として1日8時間)の労働時間を想定しています。

- 電気部品に関しましては、下記の年限とさせていただきます。

1年	電気部品	照明器具、スイッチ、ACアダプタ、コンセント、モーターなど。
----	------	--------------------------------

お客様の個人情報の利用について

ご購入明細書に記入されている、お客様の個人情報は保証期間内の修理・交換活動にのみ使用し、それ以外の目的に利用したり、第三者に提供することは一切ございません。

〈無料修理規定〉

- 1.保証期間中に、取扱説明書・本体貼付ラベルなどの注意書にしたがった正常な使用状態で当社の責任と認められる不具合・故障が発生した場合は、無料修理をさせていただきます。その際、張り地などの部材交換が必要な場合に本製品と同等の機能部材を使用する場合があります。また、弊社の判断により製品全体を交換させていただくことがありますので、あらかじめご了承ください。
 - 2.お買い上げ日から保証期間中に故障が発生した場合は、お買い上げの販売店、またはお客様相談室へご相談ください。
 - 3.保証期間が過ぎた後や保証が適用されない故障につきましては、有料で修理させていただきます。
 - 4.保証期間内でも以下の場合は有料となりますのでご了承願います。
(イ)本書、およびご購入明細書のご提示が無い場合
(ロ)ご購入明細書にお買い上げ年月日お客様名・販売店名の記入がない場合、または字句が書き換えられた場合
(ハ)消耗部品(弊社指定部品)の交換
(ニ)第三者から転売・譲渡を受けた場合
(ホ)火災・水害・塩害・ガス害や地震などの天災地変による故障または破損
(ヘ)故意・過失に関係なく、使用上の誤りによる故障または破損
(ト)加工・改造、不当な修理による故障または破損
(チ)屋外・温浴施設・プールなどで使用された場合の故障または破損
(リ)使用上の消耗により発生する異音などの現象変質またはさびかびの発生
(ヌ)外観の傷へこみ・変形や再現のできない不良
(ル)一般的に品質や機能上、影響のない感応的現象(におい、音鳴りや振動など)
- 5.ご転居の場合は、事前にお買い上げの販売店、またはお客様相談室までご相談ください。
 - 6.本書およびご購入明細書は日本国内においてのみ有効です。
 - 7.本書およびご購入明細書は、再発行致しませんので大切に保管してください。

PADRE 2

ロビーチェアパドレ 2

張りぐるみタイプ
成型合板タイプ
ベンチタイプ



このたびはコクヨ製品をお買い上げいただき、まことにありがとうございます。ご使用前に、よくお読みの上、正しくお使いください。お読みになったあとは、お使いになる方がいつでも見られるところに必ず保管してください。

※諸般の事情により、予告なく仕様が変わることがあります。あらかじめご了承ください。

もくじ

- 1. 安全上のご注意 1
- 2. 未長くご使用いただくためのご注意 3
- 3. 各部の特長 4
- 4. 使いかた 5
- 5. お手入れのしかた 6
- 6. 部品の交換について 6
- 7. 仕様 7
- 8. 構成部品 9
- 9. アールなしタイプの組み立てかた 13
- 10. アール付きタイプの組み立てかた 17
- 11. ベンチタイプの組み立てかた 18
- 12. カバーの交換(張りぐるみタイプ) 19
- 13. 背クッションの交換(成型合板タイプ) 25

1.安全上のご注意

ここに書かれた注意事項は、あなたや他の人への危害や損害を未然に防ぐためのものです。いずれも安全にお使いいただくための重要な内容ですから、必ずお守りください。

⚠警告 取り扱いを誤ると、死亡または重傷を負う可能性があります。

⚠注意 取り扱いを誤ると、軽傷を負うかまたは、物的損害が発生する可能性があります。

⚠警告

- 製品を廃棄するときは、焼却しないでください。
有害ガスが発生するなど、周囲に危険をおよぼす原因になります。
製品を廃棄するときは、専門業者に依頼するか、お買い上げの販売店にご連絡ください。

⚠注意

- 健康に影響をおよぼすことが考えられますので、以下の内容を守って使用してください。
 - ・ この製品を購入された当初は、化学物質の発散が多いことがありますので、しばらくの間は換気や通風を十分に行ってください。
 - ・ この製品をご使用になる室内が著しく高温多湿（温度28℃、相対湿度50%超が目安）になる場合は、窓を閉め切らないようにするか、強制的に換気を行ってください。
- 運動具や乗物、運搬台代わりに使ったり、ゲームなどの遊びに使用しないでください。（特にお子様にご注意ください。）
転倒や破損によるけがの原因になります。
- 製品の上に立ち上がったたり、踏台代わりにしないでください。（特にお子様にご注意ください。）
転倒や転落によるけがの原因になります。

- 背もたれや肘にぶら下がらないでください。（特にお子様にご注意ください。）
転倒や転落によるけがや破損の原因になります。
- 床に傾斜や段差のある、不安定な場所では使用しないでください。
転倒によるけがの原因になります。
- アジャスターのある製品を設置の際は、本体の水平を保つようにアジャスターで調節してください。
傾いた状態で設置すると、本体が倒れてきて、けがをするおそれがあります。
- 前後逆方向に座ったり、座面以外に座らないでください。
転倒によるけがの原因になります。
- 座面の端に腰を掛けないでください。
転倒によるけがの原因になります。
- 可動部のすきまに手や指を入れないでください。
けがの原因になります。
- 可動部に注油しないでください。
油がたれて床や衣類を汚す原因になります。
- ストープなど火気を近づけて使用しないでください。
やけどや火災の原因になります。
- 乱暴な取り扱いや、用途以外の使用はしないでください。
けがや変形・破損の原因になります。
- 張り地やクッションが破れたままで使用しないでください。
内部の構造物により、けがや衣服の損傷の原因になります。
- ボルトやネジがゆるんだままで使用しないでください。
製品の変形・破損や転倒によるけがの原因になります。早めに締め直してください。
- 部品の欠落など、異常を発見したときは、直ちに使用を中止して、お買い上げの販売店にご相談ください。
そのまま使用していると、製品の破損により、けがをするおそれがあります。
- 製品の分解や改造はしないでください。
けがや破損の原因になります。
- この製品を他の人が使用するときは、この取扱説明書をよく読んでから使用するようにご指導ください。

2.未永くご使用いただくためのご注意

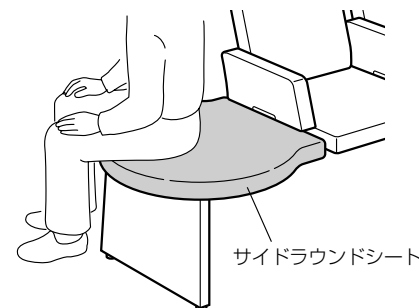
- この製品は室内または屋内用です。屋外での使用や水ぬれは、変色や変形・そり・目割れ・故障などの原因になります。
- 直射日光やストーブなどの熱が直接あたる場所や、湿気・乾燥の著しいところでの使用は避けてください。変色や変形・そり・目割れなどの原因になります。
- 飲み物をこぼしたままにしたり、ぬれ雑巾などをそのまま放置しないでください。表面材の変色やはがれ、ひび割れ、そりなどの原因になります。必ず水分が残らないように拭き取ってください。
- セロハンテープやシールなど、粘着性のあるものを貼り付けしないでください。表面材をはがれる原因になります。
- 塗装面にプラスチックやビニールなどの樹脂製品やゴム製品を長期間放置しないでください。塗装との化学反応により、接触面が軟化したり、ベトツキ現象や色の移行を起こすことがあります。
- ときどき、ボルトやネジのゆるみによるガタツキがないか点検し、ある場合は締め付けてください。

3.各部の特長

サイドラウンドシート

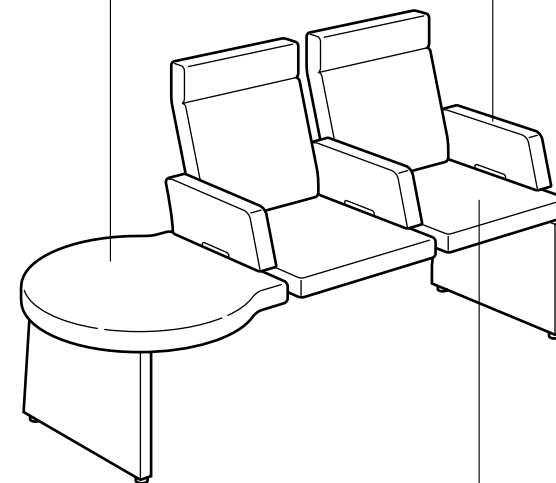
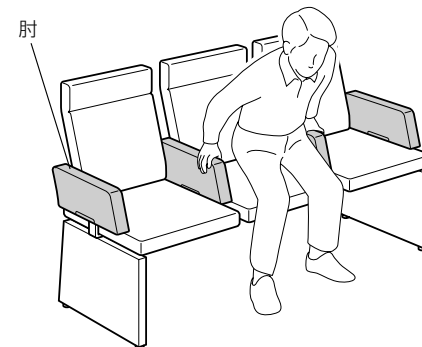
どの方向からでも腰を掛けることができます。

※片アールタイプのみとなります。

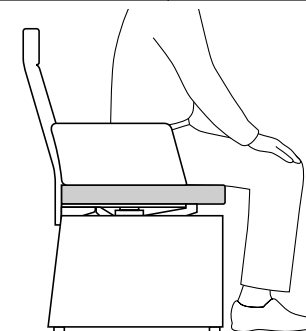


ミニサイズの肘

他人との距離感を保ち、立ち座りしやすい肘です。



立ち座りしやすいように配慮した座面寸法と下肢空間の広さです。



4. 使いかた

① アジャスター調節のしかた

ガタツキがある場合は、アジャスターで調節してください。

※調節するときは、いったんすべてのアジャスターを締め込んでから行ってください。

⚠注意

本体を持ち上げてアジャスターを調節するときは、転倒しないように注意して行ってください。また、持ち上げた本体を下ろすときも、手や足をはさまないように注意してください。

けがをするおそれがあります。

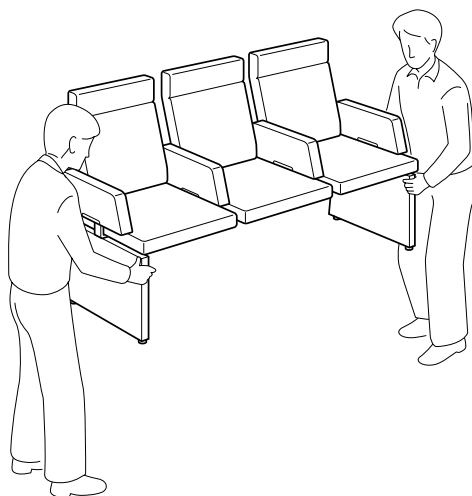
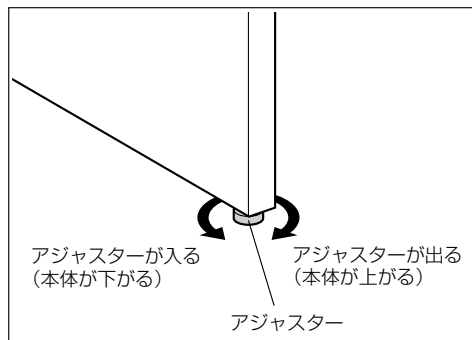
② 移設のしかた

パネル脚を持ち、持ち上げて動かしてください。

⚠注意

移設するときは、パネル脚を持って、必ず二人以上で持ち上げて行ってください。

転倒によるけがや破損のおそれがあります。また、引きずりますと、床を傷つけたり、製品の破損のおそれがあります。



5. お手入れのしかた

① レザー部の汚れ

日常のお手入れは、レザー部を手ではたくか、掃除機でほこりを吸い取ってください。

② レザー部以外の汚れ

- 日常のお手入れは、乾いたやわらかい布でから拭きしてください。
- 汚れが著しい場合は、以下の手順で汚れを落としてください。

1. うすめた中性洗剤につけた布を、かたく絞って拭いてください。
2. 水につけた布をよく絞って、洗剤が残らないように拭き取ってください。
3. 乾いたやわらかい布で、水分が残らないように拭き取ってください。

汚れを落とすときの注意

水にぬれたままにしないでください。また市販の各種クリーナーやワックス、シミ抜きなどを使用される際は、その使用方法や使用上の注意をご理解の上、お客様の判断においてご使用ください。正しく使用されないと変色や変形など異常の原因になります。

■ 消毒のしかた

消毒のしかたと注意事項については、以下をご覧ください。

https://www.kokuyo-furniture.co.jp/manual/pdf/how_to_clean.pdf



※本製品はレザー部に耐アルコール・耐次亜塩素酸ナトリウム性能を持ったレザーを使用しています。

6. 部品の交換について

部品の交換をご希望の場合は、お買い上げの販売店、またはお客様相談室までお問い合わせください。

⚠注意

お客様での交換作業はしないでください。製品の故障・破損の原因になります。

7.仕様

品名	□ビーチェアーパドル 張りぐるみタイプ							
	4人掛けタイプ		3人掛けタイプ		ベンチタイプ 4人用		ベンチタイプ 3人用	
	片アールタイプ	アールなしタイプ	片アールタイプ	アールなしタイプ	片アールタイプ	アールなしタイプ	片アールタイプ	アールなしタイプ
品番：NPD-SC	M4A(L・R) □-□	M4AN □-□	M3A(L・R) □-□	M3AN □-□	N4N(L・R) □-□	N4NN □-□	N3N(L・R) □-□	N3NN □-□
寸法 (mm)	幅 2555	2455	1955	1855	2520	2390	1920	1790
	奥行 720	605	720	605	720	550	720	495
	高さ	895			430			
	座面高さ	430			-			
重量 (kg)	83	90	62	69	52	41	50	39
座席数	4		3		4		3	
構造部材	本体	スチール						
	背もたれ	合板			-			
	座面	合板						
	脚部	表面材：メラミン化粧板、樹脂エッジ						
	肘部	合板			-			
クッション材	背もたれ	ポリウレタンフォーム			-			
	座面	ポリウレタンフォーム						
	肘部	ポリウレタンフォーム			-			
表面加工	本体	焼付塗装						
張り材	エコPVクレザー							

品名	□ビーチェアーパドル 成型合板タイプ(ハイバック)							
	4人掛けタイプ				3人掛けタイプ			
	片アールタイプ		アールなしタイプ		片アールタイプ		アールなしタイプ	
品番：NPD-WW	H4A(L・R) □-□□	H4N(L・R) □-□□	H4AN □-□□	H4NN □-□□	H3A(L・R) □-□□	H3N(L・R) □-□□	H3AN □-□□	H3NN □-□□
寸法 (mm)	幅 2550	2520	2450	2390	1950	1920	1850	1790
	奥行 720	720	612		720		612	
	高さ	935						
	座面高さ	430						
重量 (kg)	90	82	100	90	67	61	77	69
座席数	4				3			
構造部材	本体	スチール						
	背もたれ	合板						
	座面	合板						
	脚部	表面材：メラミン化粧板、樹脂エッジ						
	肘部	合板						
クッション材	背もたれ	ポリウレタンフォーム						
	座面	ポリウレタンフォーム						
表面加工	本体	焼付塗装						
	背もたれ	ポリウレタン塗装						
	肘部	ポリウレタン塗装						
張り材	エコPVクレザー							

品名	□ビーチェアーパドル 成型合板タイプ(ローバック)							
	4人掛けタイプ				3人掛けタイプ			
	片アールタイプ		アールなしタイプ		片アールタイプ		アールなしタイプ	
品番：NPD-WW	L4A(L・R) □-□□	L4N(L・R) □-□□	L4AN □-□□	L4NN □-□□	L3A(L・R) □-□□	L3N(L・R) □-□□	L3AN □-□□	L3NN □-□□
寸法 (mm)	幅 2550	2520	2450	2390	1950	1920	1850	1790
	奥行 720	595		720		595		
	高さ	808						
	座面高さ	430						
重量 (kg)	87	79	96	86	65	59	74	67
座席数	4				3			
構造部材	本体	スチール						
	背もたれ	合板						
	座面	合板						
	脚部	表面材：メラミン化粧板、樹脂エッジ						
	肘部	合板						
クッション材	背もたれ	ポリウレタンフォーム						
	座面	ポリウレタンフォーム						
表面加工	本体	焼付塗装						
	背もたれ	ポリウレタン塗装						
	肘部	ポリウレタン塗装						
張り材	エコPVクレザー							

品名	□ビーチェアーパドル ベンチタイプ			
	片アールタイプ		アールなしタイプ	
品番：NPD-WBN	4N(L・R) □-□□	3N(L・R) □-□□	4NN □-□□	3NN □-□□
寸法 (mm)	幅 2520	1920	2390	1790
	奥行 720	550		
	高さ	430		
重量 (kg)	52	41	50	39
座席数	4	3	4	3
構造部材	本体	スチール		
	座面	合板		
	脚部	表面材：メラミン化粧板、樹脂エッジ		
クッション材	座面	ポリウレタンフォーム		
表面加工	本体	焼付塗装		
張り材	エコPVクレザー			

別製張り地に関するご注意

- 張り地の特性上、一般的な張り地とは異なる経年変化をする場合があります。あらかじめご了承ください。
- 張り地の特性上、色移りする場合があります。あらかじめご了承ください。
- 張り地の特性上、色合いや風合いが製品ごとに異なる場合があります。あらかじめご了承ください。
- 張り地同士のつき合せ部の柄の合せには対応しておりません。あらかじめご了承ください。

8.構成部品

組み立てる前に、部品の数を確認してください。

① 張りぐるみタイプ

梱包品番	部品の種類	個数	肘付きタイプ			
			4人掛けタイプ		3人掛けタイプ	
			片アールタイプ M4A(L・R)□-□	アールなしタイプ M4AN□-□	片アールタイプ M3A(L・R)□-□	アールなしタイプ M3AN□-□
CNS-120□	背座本体(張りぐるみ)	1				
	六角穴付ボタンスボルト M8×25	4	3	4	2	3
	バネ座金 M8	4				
CNS-120BR□	ラウンド座	1				
	六角穴付ボタンスボルト M8×25	4	1	-	1	-
	バネ座金 M8	4				
CNL-1204	フレーム(4連)	1				
	六角穴付キャップボルト M10×90	8	1	1	-	-
	バネ座金 M10	8				
CNL-1203	フレーム(3連)	1				
	六角穴付キャップボルト M10×90	6	-	-	1	1
	バネ座金 M10	6				
CNB-1204C	ブラケット	8				
	固定金具	8	1	1	-	-
CNB-1203C	ブラケット	6				
	固定金具	6	-	-	1	1
CNF-120□	パネル脚	2				
	六角穴付ボタンスボルト M8×25	8	1	1	1	1
CNA-120□	肘(張りぐるみ)	1				
	六角穴付ボタンスボルト M8×20	2	4	5	3	4
	平座金 M8	2				

ベンチタイプ

梱包品番	部品の種類	個数	タイプ名・品番：NPD-SC			
			4人掛けタイプ		3人掛けタイプ	
			片アールタイプ N4N(L・R)□-□	アールなしタイプ N4NN□-□	片アールタイプ N3N(L・R)□-□	アールなしタイプ N3NN□-□
CNS-120B□	座本体(ベンチ用)	1				
	六角穴付ボタンスボルト M8×25	4	3	4	2	3
	バネ座金 M8	4				
CNS-120BR□	ラウンド座	1				
	六角穴付ボタンスボルト M8×25	4	1	-	1	-
	バネ座金 M8	4				
CNL-1204	フレーム(4連)	1				
	六角穴付キャップボルト M10×90	8	1	1	-	-
	バネ座金 M10	8				
CNL-1203	フレーム(3連)	1				
	六角穴付キャップボルト M10×90	6	-	-	1	1
	バネ座金 M10	6				
CNB-1204C	ブラケット	8				
	固定金具	8	1	1	-	-
CNB-1203C	ブラケット	6				
	固定金具	6	-	-	1	1
CNF-120□	パネル脚	2				
	六角穴付ボタンスボルト M8×25	8	1	1	1	1

② 成型合板タイプ

肘付きタイプ(ハイバック)

梱包品番	部品の種類	個数	タイプ名・品番：NPD-WW			
			4人掛けタイプ		3人掛けタイプ	
			片アールタイプ H4A(L・R)□-□□	アールなしタイプ H4AN□-□□	片アールタイプ H3A(L・R)□-□□	アールなしタイプ H3AN□-□□
CNS-120WH□□	背座本体(ハイ/成型合板)	1				
	六角穴付ボタンスボルト M8×25	4	3	4	2	3
	バネ座金 M8	4				
CNS-120BR□	ラウンド座	1				
	六角穴付ボタンスボルト M8×25	4	1	-	1	-
	バネ座金 M8	4				
CNL-1204	フレーム(4連)	1				
	六角穴付キャップボルト M10×90	8	1	1	-	-
	バネ座金 M10	8				
CNL-1203	フレーム(3連)	1				
	六角穴付キャップボルト M10×90	6	-	-	1	1
	バネ座金 M10	6				
CNB-1204C	ブラケット	8				
	固定金具	8	1	1	-	-
CNB-1203C	ブラケット	6				
	固定金具	6	-	-	1	1
CNF-120W□	パネル脚(木目調)	2				
	六角穴付ボルト M8×25	8	1	1	1	1
CNA-120W□	サークル木肘	1				
	六角穴付ボタンスボルト M8×20	2	4	5	3	4
	平座金 M8	2				

8.構成部品

肘なしタイプ〈ハイバック〉

梱包品番	部品の種類	タイプ名・品番：NPD-WW 個数	4人掛けタイプ		3人掛けタイプ	
			片アールタイプ	アールなしタイプ	片アールタイプ	アールなしタイプ
			H4N(L・R)□-□□	H4NN□-□□	H3N(L・R)□-□□	H3NN□-□□
CNS-120WH□□	背座本体(ハイ/成型合板)	1	3	4	2	3
	六角穴付ボタンボルト M8×25	4				
	バネ座金 M8	4				
CNS-120BR□	ラウンド座	1	1	-	1	-
	六角穴付ボタンボルト M8×25	4				
	バネ座金 M8	4				
CNL-1204	フレーム(4連)	1	1	1	-	-
	六角穴付キャップボルト M10×90	8				
	バネ座金 M10	8				
CNL-1203	フレーム(3連)	1	-	-	1	1
	六角穴付キャップボルト M10×90	6				
	バネ座金 M10	6				
CNB-1204C	ブラケット	8	1	1	-	-
	固定金具	8				
CNB-1203C	ブラケット	6	-	-	1	1
	固定金具	6				
CNF-120W□	パネル脚(木目調)	2	1	1	1	1
	六角穴付ボタンボルト M8×25	8				

肘付きタイプ〈ローバック〉

梱包品番	部品の種類	タイプ名・品番：NPD-WW 個数	4人掛けタイプ		3人掛けタイプ	
			片アールタイプ	アールなしタイプ	片アールタイプ	アールなしタイプ
			L4A(L・R)□-□□	L4AN□-□□	L3A(L・R)□-□□	L3AN□-□□
CNS-120W□□	背座本体(ロー/成型合板)	1	3	4	2	3
	六角穴付ボタンボルト M8×25	4				
	バネ座金 M8	4				
CNS-120BR□	ラウンド座	1	1	-	1	-
	六角穴付ボタンボルト M8×25	4				
	バネ座金 M8	4				
CNL-1204	フレーム(4連)	1	1	1	-	-
	六角穴付キャップボルト M10×90	8				
	バネ座金 M10	8				
CNL-1203	フレーム(3連)	1	-	-	1	1
	六角穴付キャップボルト M10×90	6				
	バネ座金 M10	6				
CNB-1204C	ブラケット	8	1	1	-	-
	固定金具	8				
CNB-1203C	ブラケット	6	-	-	1	1
	固定金具	6				
CNF-120W□	パネル脚(木目調)	2	1	1	1	1
	六角穴付ボタンボルト M8×25	8				
CNA-120W□	サークル木肘	1	4	5	3	4
	六角穴付ボタンボルト M8×20	2				
	平座金 M8	2				

肘なしタイプ〈ローバック〉

梱包品番	部品の種類	タイプ名・品番：NPD-WW 個数	4人掛けタイプ		3人掛けタイプ	
			片アールタイプ	アールなしタイプ	片アールタイプ	アールなしタイプ
			L4N(L・R)□-□□	L4NN□-□□	L3N(L・R)□-□□	L3NN□-□□
CNS-120W□□	背座本体(ロー/成型合板)	1	3	4	2	3
	六角穴付ボタンボルト M8×25	4				
	バネ座金 M8	4				
CNS-120BR□	ラウンド座	1	1	-	1	-
	六角穴付ボタンボルト M8×25	4				
	バネ座金 M8	4				
CNL-1204	フレーム(4連)	1	1	1	-	-
	六角穴付キャップボルト M10×90	8				
	バネ座金 M10	8				
CNL-1203	フレーム(3連)	1	-	-	1	1
	六角穴付キャップボルト M10×90	6				
	バネ座金 M10	6				
CNB-1204C	ブラケット	8	1	1	-	-
	固定金具	8				
CNB-1203C	ブラケット	6	-	-	1	1
	固定金具	6				
CNF-120W□	パネル脚(木目調)	2	1	1	1	1
	六角穴付ボタンボルト M8×25	8				

ベンチタイプ

梱包品番	部品の種類	タイプ名・品番：NPD-WBN 個数	4人掛けタイプ		3人掛けタイプ	
			片アールタイプ	アールなしタイプ	片アールタイプ	アールなしタイプ
			4N(L・R)□-□□	4NN□-□□	3N(L・R)□-□□	3NN□-□□
CNS-120B□	座本体(ベンチ用)	1	3	4	2	3
	六角穴付ボタンボルト M8×25	4				
	バネ座金 M8	4				
CNS-120BR□	ラウンド座	1	1	-	1	-
	六角穴付ボタンボルト M8×25	4				
	バネ座金 M8	4				
CNL-1204	フレーム(4連)	1	1	1	-	-
	六角穴付キャップボルト M10×90	8				
	バネ座金 M10	8				
CNL-1203	フレーム(3連)	1	-	-	1	1
	六角穴付キャップボルト M10×90	6				
	バネ座金 M10	6				
CNB-1204C	ブラケット	8	1	1	-	-
	固定金具	8				
CNB-1203C	ブラケット	6	-	-	1	1
	固定金具	6				
CNF-120W□	パネル脚(木目調)	2	1	1	1	1
	六角穴付ボタンボルト M8×25	8				

9.アールなしタイプの組み立てかた

⚠️注意

- 製品の組み立ては、記載している手順・方法通りに行ってください。
誤った手順・方法で組み立てますと、けがや破損のおそれがあります。
- 以下の作業は必ず二人以上で行ってください。
この製品は重量物ですので、落下や転倒してけがをするおそれがあります。

〈組立時のご注意〉

ボルトを締め付けるときは、インパクトドライバなどの強力な電動工具で締め付けないでください。

ベンチタイプの場合は⑬⑭ページまで組み立てて、⑯ページの工程に進んでください。

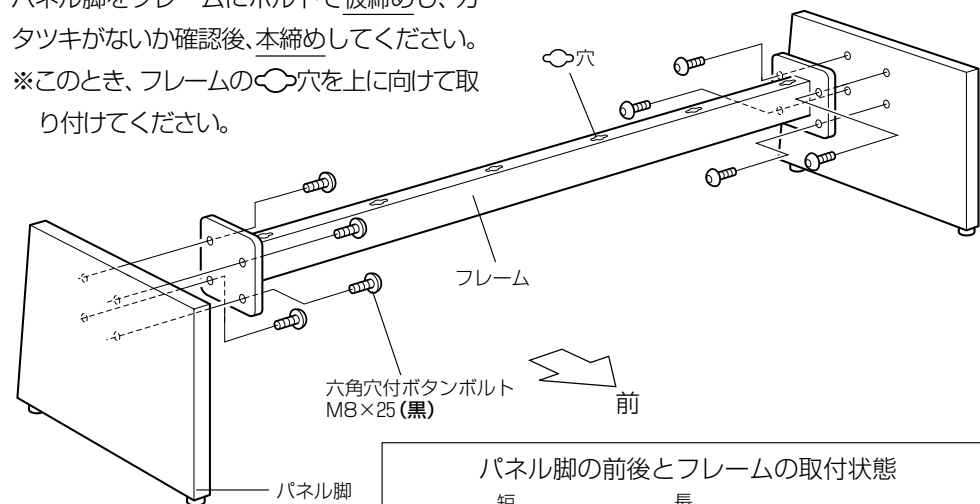
※以下の説明は、3人掛けの場合です。

それ以外の場合は、部品の個数、形状など異なる部分がありますが、要領は同じです。

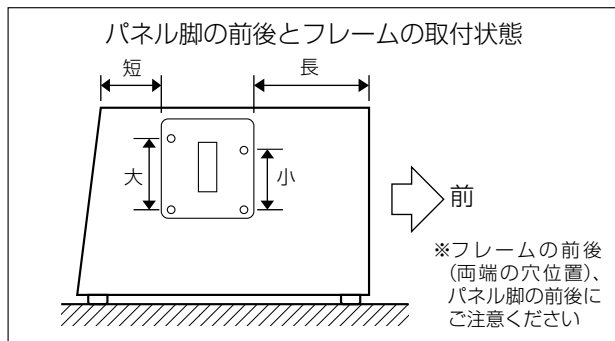
①パネル脚とフレームの取り付け

パネル脚をフレームにボルトで仮締めし、ガタツキがないか確認後、本締めしてください。

※このとき、フレームの☁️穴を上に向けて取り付けてください。

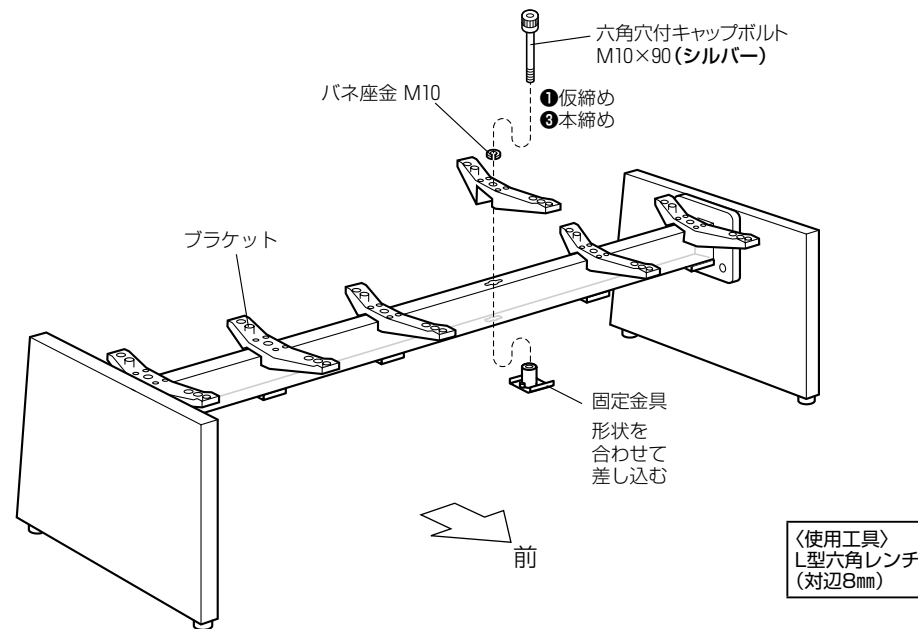


〈使用工具〉
L型六角レンチ
(対辺5mm)



②ブラケットの取り付け

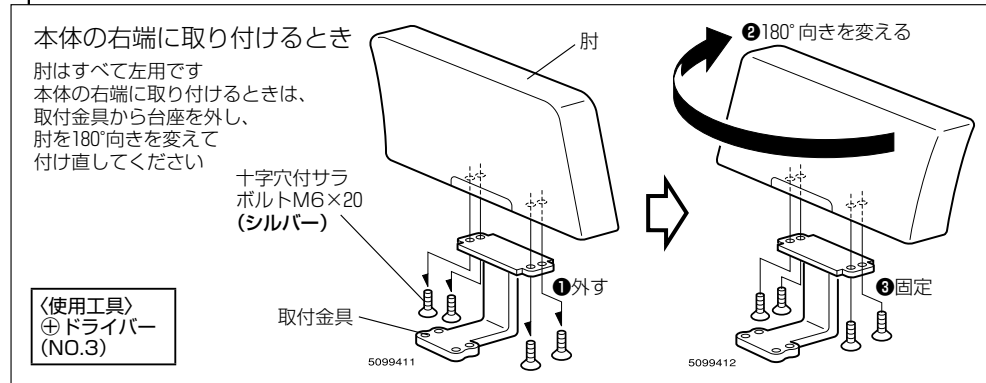
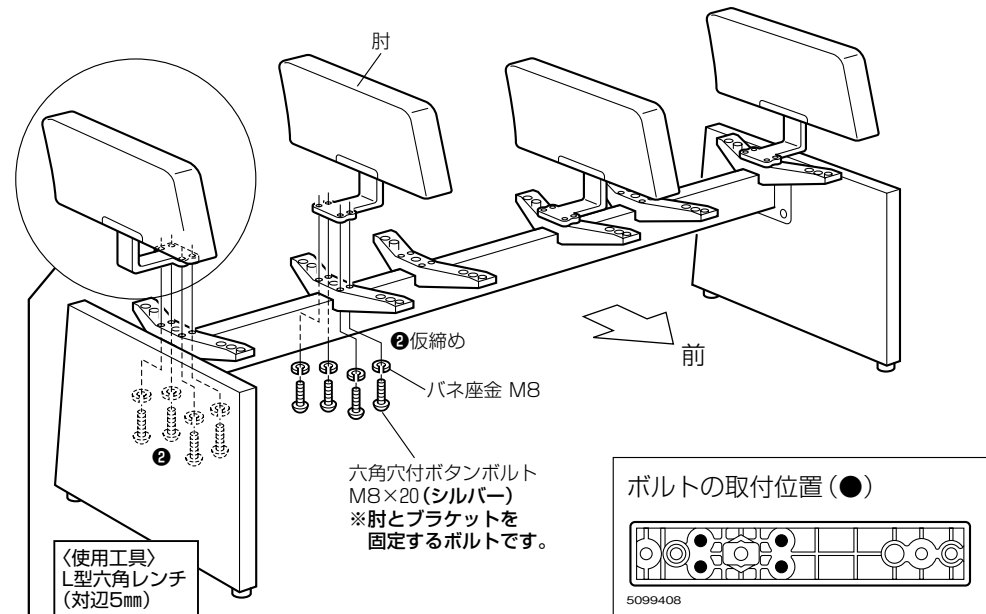
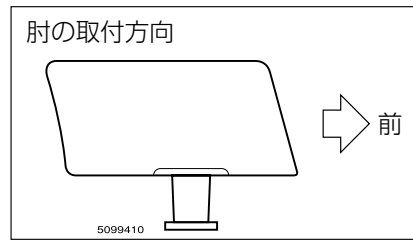
1. ブラケットをフレームに、ボルトで仮締めしてください。
2. 固定金具の取付状態を確認してください。
3. 「1」で仮締めしたボルトを本締めしてください。



9.アールなしタイプの組み立てかた

③ ブラケットと肘の取り付け

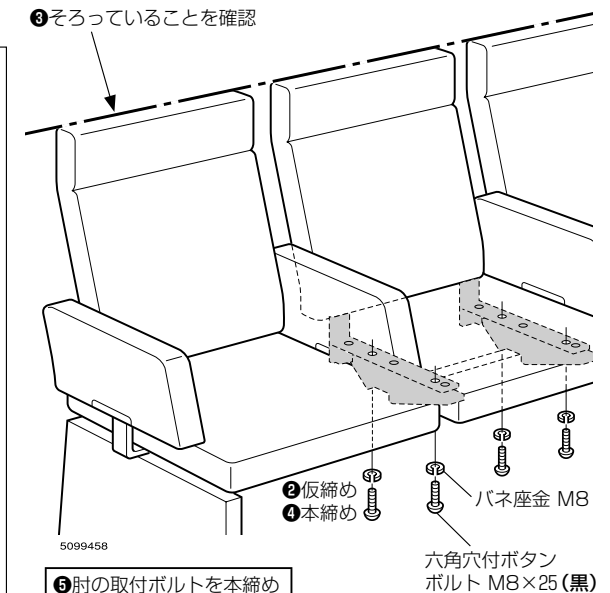
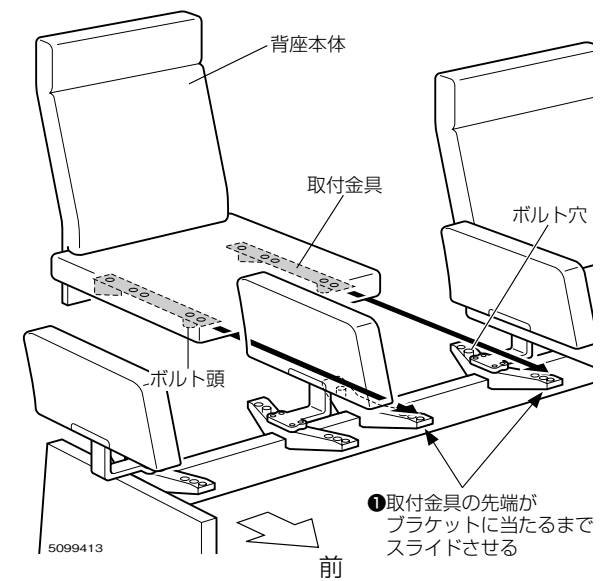
- ※サークル木肘の場合も同じ要領です。
- ※アール付きタイプの場合、ラウンド座を取り付ける側の肘を取り付けないでください。
- 肘をブラケットに、仮締めしてください。
- ※仮締めしたボルトは④背座本体の取り付けの工程の後に、本締めしてください。



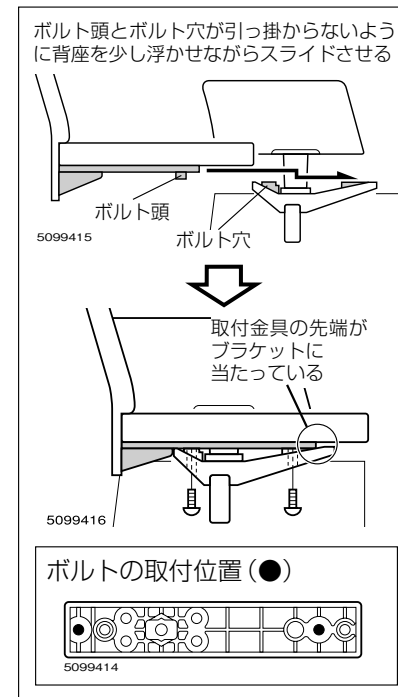
⑮

④ 背座本体の取り付け

- ※アール付きタイプの場合、ラウンド座を取り付ける側に、背座本体を取り付けないでください。
- 1.背座本体を後側から、ブラケットと肘の間にスライドさせてください。
- 2.背座本体をブラケットにボルトで仮締めしてください。
- 3.背座の背面が、そろっていることを確認してください。
- 4.「2」で仮締めしたボルトを本締めしてください。
- 5.⑮ページで仮締めしたボルトを本締めしてください。



⑯



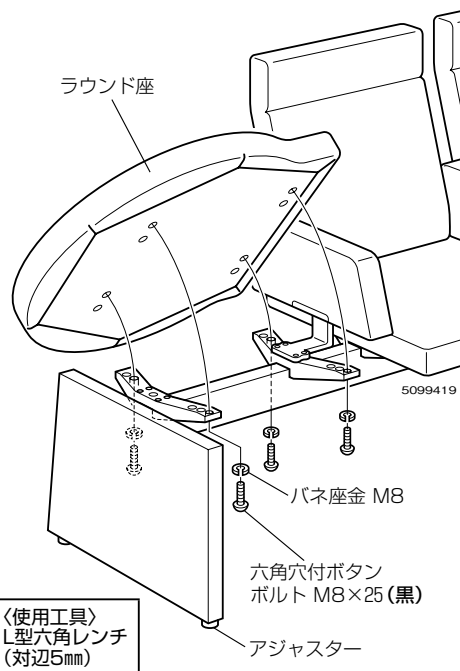
以上で、組み立ては完了です。
ガタツキがあるときは、アジャスターで調節してください。

10.アール付きタイプの組み立てかた

※⑬ページ「9.アールなしタイプの組み立てかた」①～④の要領で、一番右側の肘と座は取り付けずに組み立ててから、この工程に進んでください。

※以下の説明は、本体右側にラウンド座を取り付ける場合です。

- 1.ラウンド座をブラケットにボルトで仮締めしてください。
- 2.ラウンド座と他の座がそろっていることを確認してください。
- 3.「1」で仮締めしたボルトを本締めしてください。

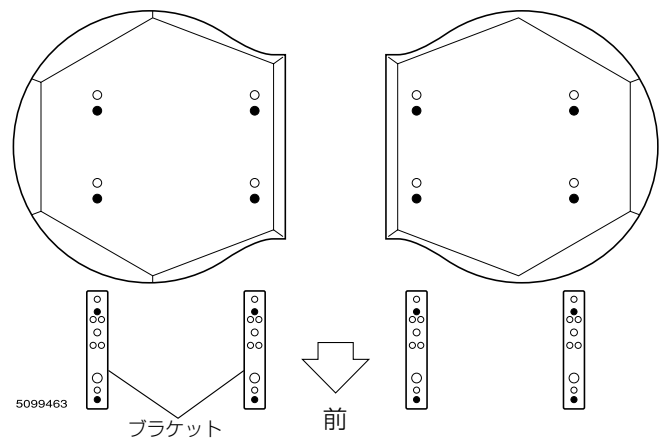


〈使用工具〉
L型六角レンチ
(対辺5mm)

ボルトの取付位置(●) ※図はラウンド座の裏面です

左側に取り付ける場合

右側に取り付ける場合



以上で、組み立ては完了です。ガタツキがあるときは、アジャスターで調節してください。

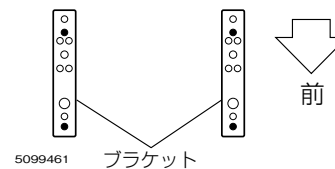
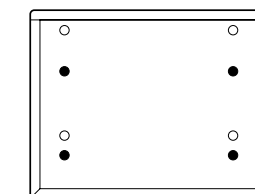
11.ベンチタイプの組み立てかた

※⑬ページ「9.アールなしタイプの組み立てかた」①・②の要領で組み立ててから、この工程に進んでください。

- 1.ベンチ用座を、ブラケットにボルトで仮締めしてください。
- 2.座がそろっていることを確認してください。
- 3.「1」で仮締めしたボルトを本締めしてください。

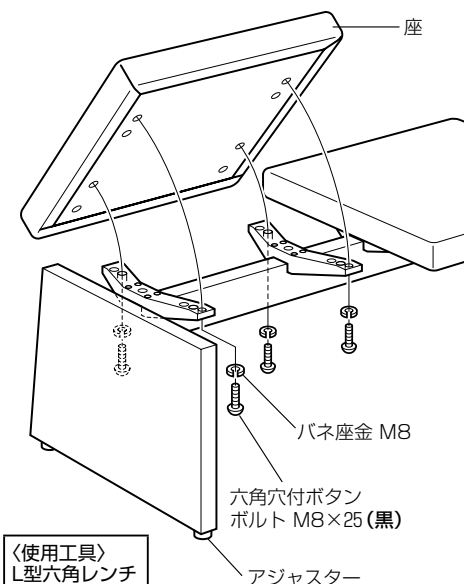
ボルトの取付位置(●)

※図はベンチ用座の裏面です



5099461 ブラケット

以上で、組み立ては完了です。ガタツキがあるときは、アジャスターで調節してください。



〈使用工具〉
L型六角レンチ
(対辺5mm)

12.カバーの交換(張りぐるみタイプ)

カバーに傷や汚れが付いた場合、カバーを交換することができます。

⚠️注意

カバーの交換は、記載している手順・方法通りに行ってください。

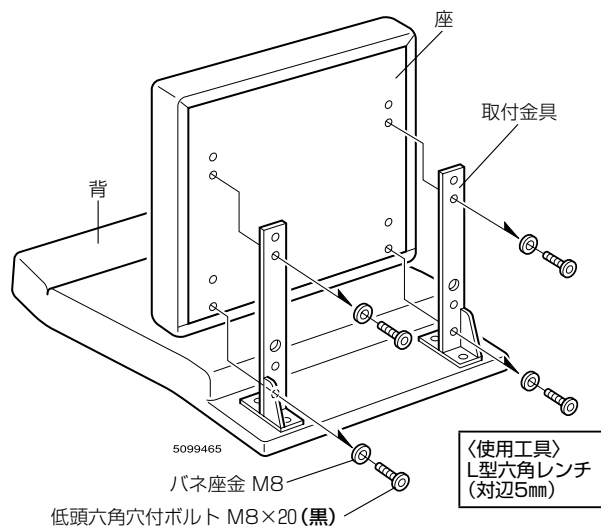
誤った手順・方法で組み立てますと、けがや破損のおそれがあります。

1 背座の取り外しかた

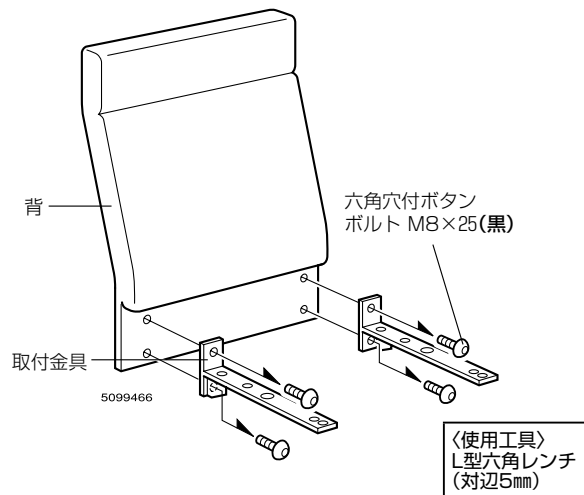
背座一体タイプの場合

1. ⑩ページ④と逆の手順で、背座を取り外してください。

2. 座と、取付金具を繋いでいるボルトを外してください。

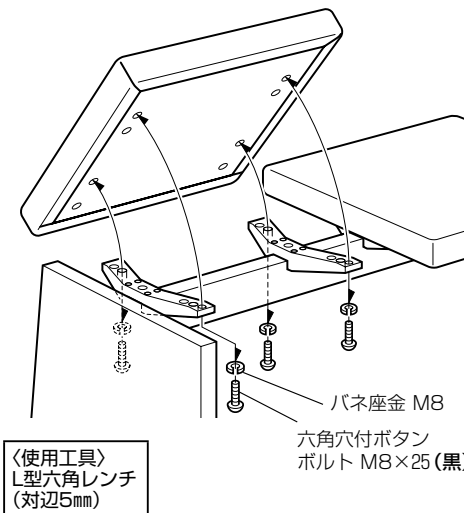
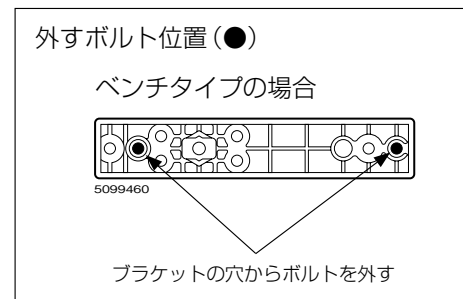


3. 背と、取付金具を繋いでいるボルトを外してください。



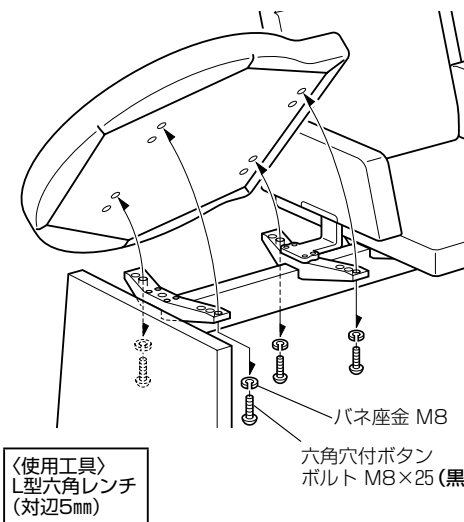
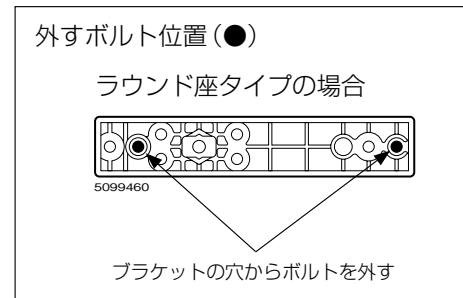
ベンチタイプの場合

ブラケットに空いている穴から、座の取付ボルトを外してください。



ラウンド座タイプの場合

ブラケットに空いている穴から、座の取付ボルトを外してください。

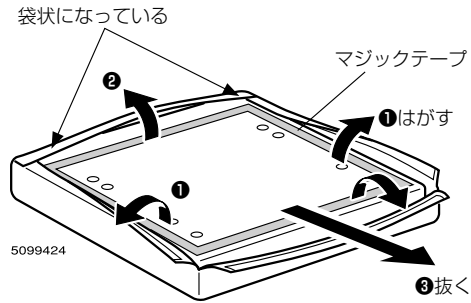


12. カバーの交換(張りぐるみタイプ)

② 背・座カバーの取り外しかた

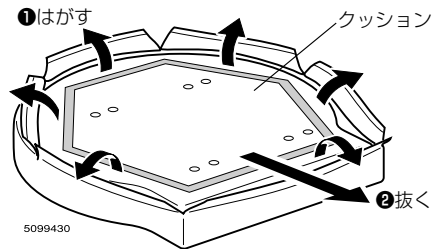
座カバーの取り外しかた

1. 座面を下にして座を置いてください。
※座面を汚したり傷つけないように、下に梱包材などを敷いてください。
2. マジックテープをはがし、角が袋状になっていない方へクッションを引き抜いてください。



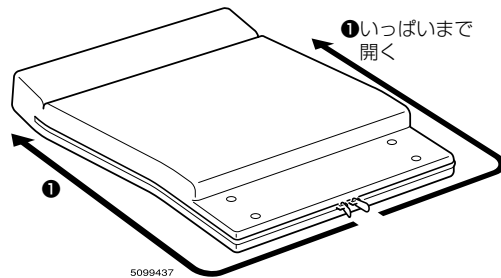
ラウンド座カバーの取り外しかた

1. 座面を下にして、ラウンド座を置いてください。
※座面を汚したり傷つけないように、下に梱包材などを敷いてください。
2. マジックテープをはがし、直線側からクッションを引き抜いてください。

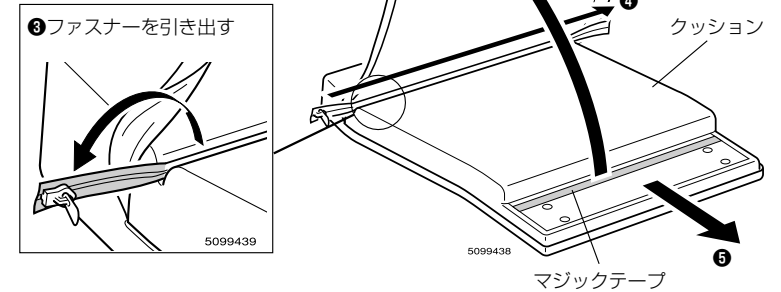


背カバーの取り外しかた

1. 背下部のファスナーをいっぱいまで開いてください。
※背を汚したり傷つけないように、下に梱包材などを敷いてください。



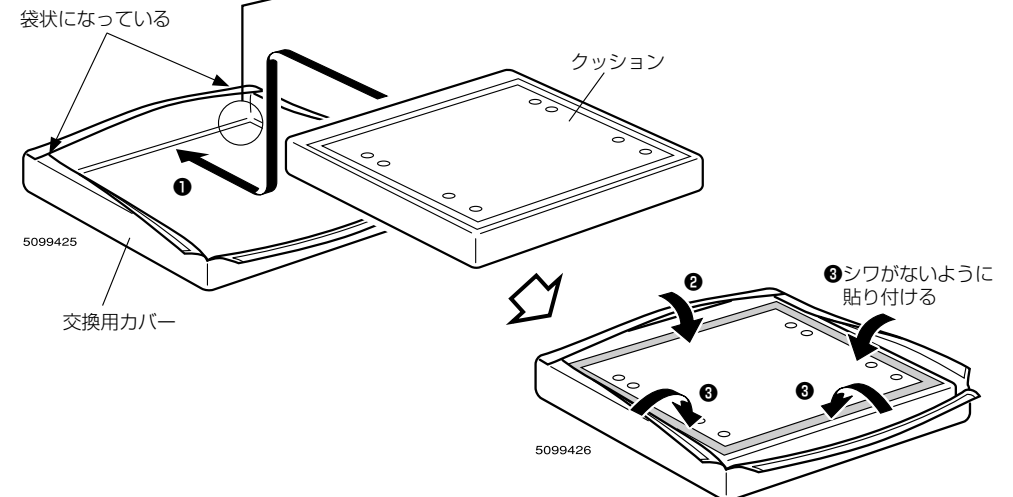
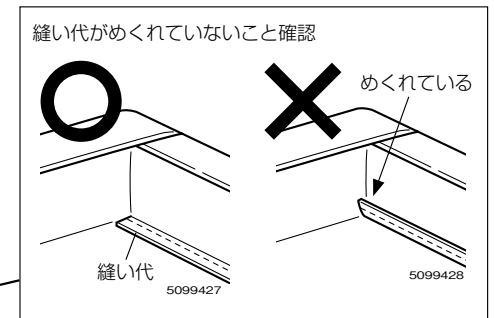
2. マジックテープをはがし、背上部のファスナーを外してからクッションを引き抜いてください。



③ 背・座カバーの取り付けかた

座カバーの取り付けかた

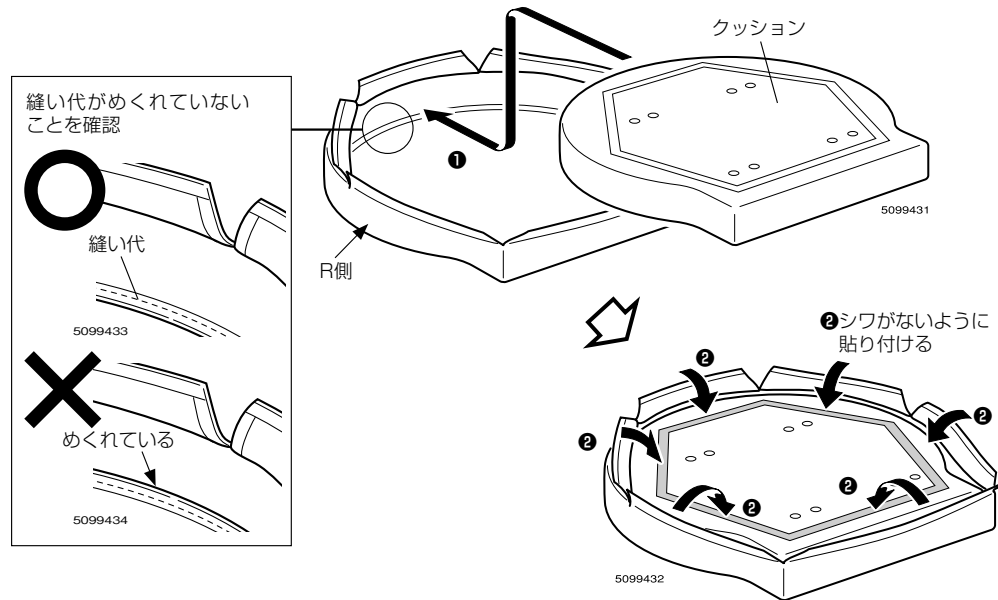
1. カバーの縫い代がめくれていないことを確認しながらクッションを入れてください。
2. カバーをマジックテープで、シワがないように貼り付けてください。



12. カバーの交換(張りぐるみタイプ)

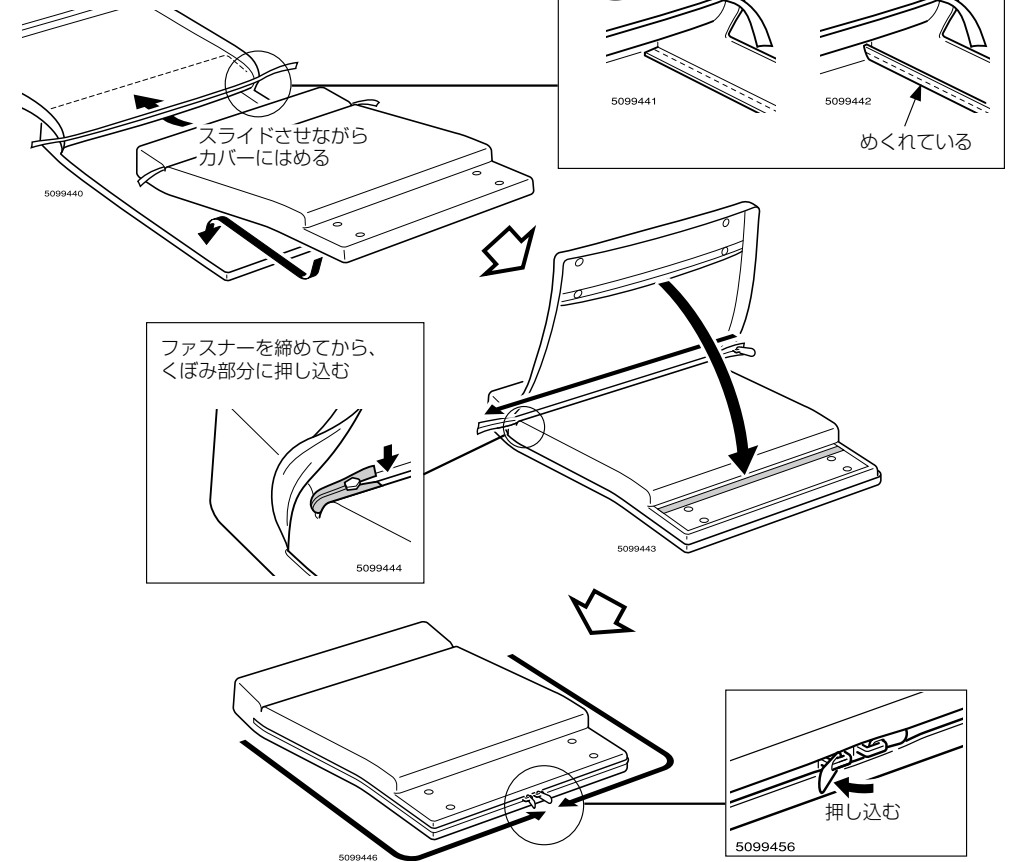
ラウンド座カバーの取り付けかた

- 1.カバーの縫い代が、めくれていることを確認しながらクッションをR側から入れてください。
- 2.カバーをマジックテープで、シワがないように貼り付けてください。



背カバーの取り付けかた

交換用カバーを図のように開いて置き、クッションを、上部から入れてください。



4 背座の取り付け

背座一体タイプの場合

- 1.⑩ページ①の「2」「3」と逆の手順で、背に座を固定してください。
- 2.⑩ページ④と同じ要領で背座を本体に取り付けてください。

ベンチタイプの場合

⑩ページと同じ要領でブラケットに座を固定してください。

ラウンド座タイプの場合

⑩ページと同じ要領でブラケットに座を固定してください。

13. 背クッションの交換 (成型合板タイプ)

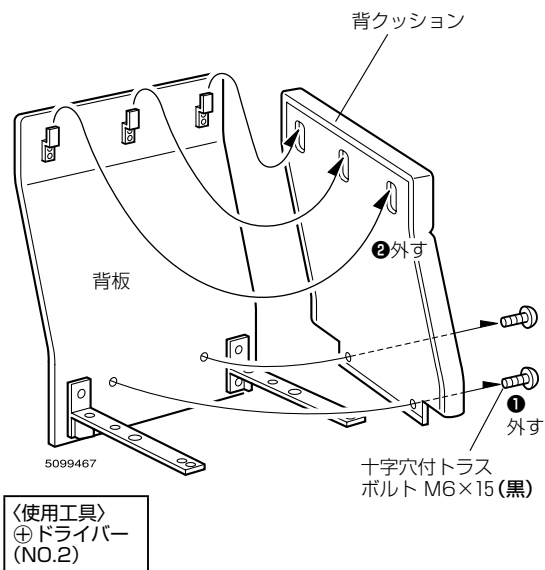
成型合板タイプはカバーのみを交換することができないため、汚れや傷がついた場合は、背クッションごと交換することができます。

① 背の取り外しかた

- ⑩ページ④と逆の手順で、背座を取り外してください。
- ⑩ページの「1」「2」と同じ要領で、座を外してください。

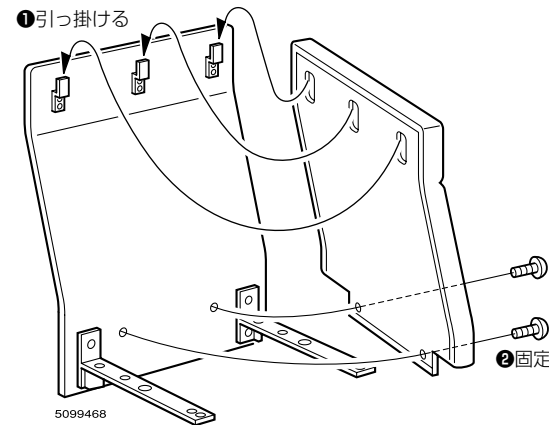
② 背クッションの取り外しかた

- 背クッション下部のボルトを外してください。
- 背クッションはフックに掛けてあるため、取り外すときは持ち上げてから手前に引いてください。



③ 背クッションの取り付けかた

- 背クッションの凹部を、背板のフックに引っ掛けてください。
- 背クッション下部をボルトで固定してください。



〈使用工具〉
⊕ドライバー (NO.2)

④ 背の取り付けかた

- ⑩ページの「1」「2」の逆の手順で、背に座を取り付けてください。
- ⑩ページ④と同じ要領で背座を本体に取り付けてください。