

保証について

〈保証内容のご確認とお願い〉

●この保証書は、記載内容(無料修理規定)に基づいて、無料修理を行うことをお約束するものです。本書によってお客様の法律上の権利を制限するものではありません。
保証期間経過後の有償修理などについてご不明の場合は、お買い上げの販売店またはお客様相談室までご相談ください。

●無料修理を受けられる場合は、「ご購入明細書」が必要になります。

お買い上げ日と販売店を、「ご購入明細書」にてご確認いただき、大切に保管してください。

※「ご購入明細書」とは、製品の納品時にお客様にお渡しする「納品書兼出荷案内書」・「販売店が発行する納品書(製品明細の記載があるもの)」のことです。

〈保証期間について〉

●保証期間は、一般社団法人日本オフィス家具協会(JOIFA)のガイドラインに準拠し、電気部品を除いて、お買い上げの日から下記の年限とさせていただきます。

1年	外観・表面仕上げ	塗装および樹脂部品の变色・退色、レザー・クロスの摩耗。
2年	機構部・可動部	引き出し・スライド機構・扉の開閉・錠前・昇降機構などの故障。
3年	構造体	強度・構造体にかかわる破損。

※使用頻度としましては、週40時間(週5日として1日8時間)の労働時間を想定しています。24時間体制の執務、年中無休での業務や、これに準ずる過酷なご使用をされること(消防・警察・鉄道・各業種の監視室・警備室・新聞社・TV局・学生寮・病院等)での使用頻度を前提とした保証期間ではありません。ご理解の程お願い致します。

●電気部品に関しましては、下記の年限とさせていただきます。

1年	電気部品	照明器具、スイッチ、ACアダプタ、コンセント、モーターなど。
----	------	--------------------------------

お試し用の電池は、保証対象外です。

〈無料修理規定〉

1.保証期間中に、取扱説明書・本体貼付ラベルなどの注意書にしたがった正常な使用状態で当社の責任と認められる不具合・故障が発生した場合は、無料修理をさせていただきます。
その際、張り地などの部材交換が必要な場合に本製品と同等の機能部材を使用する場合があります。

また、弊社の判断により製品全体を交換させていただくことがありますので、あらかじめご了承ください。

2.お買い上げ日から保証期間中に故障が発生した場合は、お買い上げの販売店またはお客様相談室へご相談ください。

3.保証期間が過ぎた後や保証が適用されない故障につきましては、有料で修理させていただきます。

4.保証期間内でも以下の場合は有料となりますのでご了承ください。

- (イ)ご購入明細書のご提示が無い場合
- (ロ)ご購入明細書にお買い上げ年月日・お客様名・販売店名の記入がない場合、または字句が書き換えられた場合
- (ハ)消耗部品(弊社指定部品)の交換
- (ニ)第三者から転売・譲渡を受けた場合
- (ホ)火災・水害・塩害・ガス害や地震などの天災地変による故障または破損
- (ヘ)使用上の誤りによる故障または破損
- (ト)カタログ、取扱説明書に記載の禁止事項もしくはそれに類する操作またはご使用者の故意もしくはは重大な過失による故障または破損
- (チ)加工・改造・不当な修理による故障または破損
- (リ)設置後の落下、衝突や移動によって生じた故障または破損
- (ヌ)接続している他の機器に起因した故障または破損
- (ル)異常な環境下(高温・多湿・著しい温度変化等)での使用もしくは保管による故障または破損
- (ヲ)強い磁気の影響や特殊工具の使用による故障または損傷
- (ワ)屋外・温浴施設・プールなどで使用された場合の故障または破損
- (カ)経時変化により発生する不具合または塗装面の自然退色
- (コ)使用時の手垢埃等の汚れによる仕上げ表面の変化
- (ク)使用上の消耗により発生する異音などの現象、変質またはさび・かびの発生
- (ケ)外観の傷・へこみ・変形や再現のできない不良
- (コ)一般的に品質や機能上、影響のない感応的現象(におい、音鳴りや振動など)
- (ツ)日本国外で使用された場合に生じた故障または破損

5.ご転居の場合は、事前にお買い上げの販売店またはお客様相談室までご相談ください。

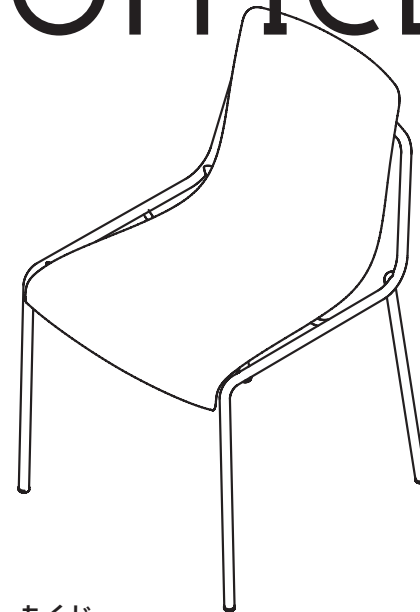
6.本書およびご購入明細書は日本国内においてのみ有効です。

7.ご購入明細書は再発行致しませんので、大切に保管してください。



offset frame

designed by ねんど。



もくじ

このたびは DAYS OFFICE 製品をお買い上げいただき、まことにありがとうございます。ご使用前に、よくお読みの上、正しくお使いください。お読みになったあとは、お使いになる方がいつでも見られるところに必ず保管してください。

※諸般の事情により、予告なく仕様が変わることがあります。あらかじめご了承ください。

- 1. 安全上のご注意 1
- 2. 未永くご使用いただくためのご注意 3
- 3. 各部のなまえ 4
- 4. 使いかた 5
- 5. 故障かな?と思ったら(不調診断) 7
- 6. お手入れのしかた 8
- 7. 部品の交換について 8
- 8. 仕様 9
- 9. 4本脚タイプの組み立てかた 11
- 10. 十字脚タイプの組み立てかた 13
- 11. 昇降脚タイプの組み立てかた 16

コクヨ株式会社

本社オフィス 〒537-8686 大阪市東成区大今里南6丁目1番1号
ホームページURL <https://www.kokuyo.co.jp/>

お問い合わせ、ご相談は

お客様相談室
kokuyo.jp/soudan/



1.安全上のご注意

ここに書かれた注意事項は、あなたや他の人への危害や損害を未然に防ぐためのものです。いずれも安全にお使いいただくための重要な内容ですから、必ずお守りください。

⚠警告 取り扱いを誤ると、死亡または重傷を負う可能性があります。

⚠注意 取り扱いを誤ると、軽傷を負うかまたは、物的損害が発生する可能性があります。

⚠警告

●主軸内のガススプリングは、絶対に分解や注油をしないでください。

高圧ガスが封入されていますので、吹き出しによりけがをするおそれがあります。

●ガススプリングを絶対に火気の中へ投入しないでください。

破裂によりけがをするおそれがあります。

●製品を廃棄するときは、焼却しないでください。

有害ガスが発生するなど、周囲に危険をおよぼす原因になります。

製品を廃棄するときは、専門業者に依頼するか、お買い上げの販売店にご連絡ください。

⚠注意

●健康に影響をおよぼすことが考えられますので、以下の内容を守って使用してください。

・この製品を購入された当初は、化学物質の発散が多いことがありますので、しばらくの間は換気や通風を十分に行ってください。

・この製品をご使用になる室内が著しく高温多湿（温度28℃、相対湿度50%超が目安）になる場合は、窓を閉め切らないようにするか、強制的に換気を行ってください。

●運動具や乗物、運搬台代わりに使ったり、ゲームなどの遊びに使用しないでください。(特にお子様にご注意してください。)

●お子様だけで使わせしないでください。けがをするおそれがあります。

●足が床に届かない状態で座らないでください。(特にお子様にご注意してください。)

●床に傾斜や段差のある、不安定な場所では使用しないでください。

●イスのすべてのキャスターが床面に着いた状態で使用してください。

●デスクやテーブルにイスが勢いよく当たらないように注意してください。デスクやテーブル、イスが破損するおそれがあります。

①

●張り地やクッションが破れたままで使用しないでください。

内部の構造物により、けがをしたり衣服を損傷する原因になります。

●製品の上に立ち上がったたり、踏台代わりに使わないでください。

●前後逆方向に座ったり、座面以外に座ったりしないでください。

●可動部のすきまに手や指を入れないでください。

けがをするおそれがあります。

●製品の分解や改造はしないでください。

●座面の端に腰かけしないでください。

●製品を裏返した状態で、昇降レバーを押さないでください。

脚が急に伸びて、けがをするおそれがあります。

●クッションフロアの上で使用しないでください。

床を傷つけることがあります。

●座るときは、必ずイスを手で引き寄せながら座ってください。

キャスターの転がりにより、イスが逃げるおそれがあります。

●必ず一人でお座りください。

●可動部に注油しないでください。

油がたれて床や衣類を汚す原因になります。

●移設するときは、必ず本体を1脚ずつ持ち上げて行ってください。

引きずりますと、床を傷つけたり、製品を破損するおそれがあります。

●4本脚タイプ(背座樹脂)は、4脚まで積み重ねることができます。4本脚タイプ(クロス・レザー)は、2脚まで積み重ねることができます。それ以上の積み重ねはしないでください。

転倒して、けがをする原因になります。

●4本脚タイプと4本脚キャスタータイプは、積み重ねないでください。

安定が悪くなり、転倒して、けがをする原因になります。

●このシリーズ以外のイスとの積み重ねはしないでください。

安定が悪くなり、転倒して、けがをする原因になります。

●ストーブなど火気に近づけて使用しないでください。

やけどや火災の原因になります。

●ボルトやネジがゆるんだままで使用しないでください。

早めに締め直してください。

●溶接外れや部品の欠落など、異常を発見したときは、直ちに使用を中止して、お買い上げの販売店にご相談ください。

●この製品を他の人が使用するときは、この取扱説明書をよく読んでから使用するようにご指導ください。

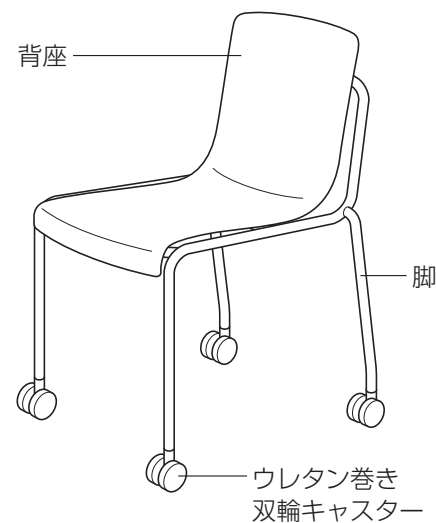
②

2. 未永くご使用いただくためのご注意

- この製品は室内または屋内用です。屋外での使用や水ぬれは、変色や変形・そり・目割れ・故障などの原因になります。
- 直射日光やストーブなどの熱が直接あたる場所や、湿気・乾燥の著しいところでの使用は避けてください。変色や変形・そり・目割れなどの原因になります。
- 飲み物をこぼしたままにしたり、ぬれ雑巾などをそのまま放置しないでください。表面材の変色やはがれ、ひび割れ、そりなどの原因になります。必ず水分が残らないように拭き取ってください。
- セロハンテープやシールなど、粘着性のあるものを貼り付けしないでください。表面材がはがれる原因になります。
- 塗装面にプラスチックやビニールなどの樹脂製品やゴム製品を長期間放置しないでください。塗装との化学反応により、接触面が軟化したり、ベトツキ現象や色の移行を起すことがあります。
- ときどき、ボルトやネジのゆるみによるガタツキがないか点検し、ある場合は締め付けてください。

3. 各部のなまえ

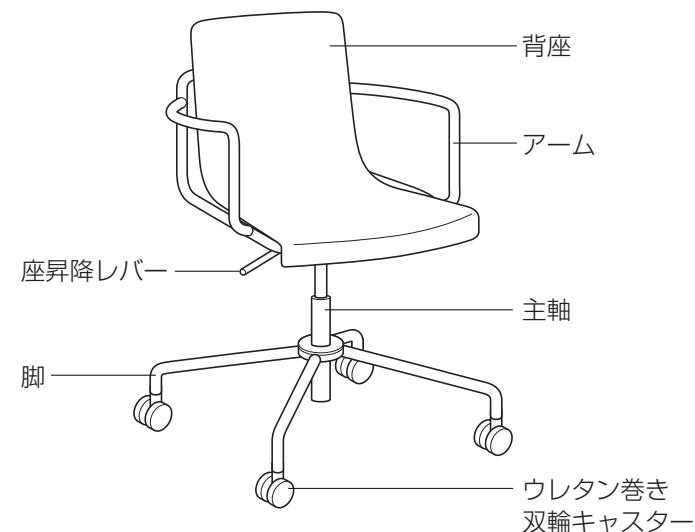
※図は **XY-COF1**□□-Vです。



※図は **XY-COF4**□□です。



※図は **XY-COF6**□□-Vです。



4. 使いかた

① スタッキングのしかた (4本脚タイプのみ)

スタックするときは、図のように上から下へスタックしてください。

また、スタックしたイスを取外すときは上方向へイスを取外してください。

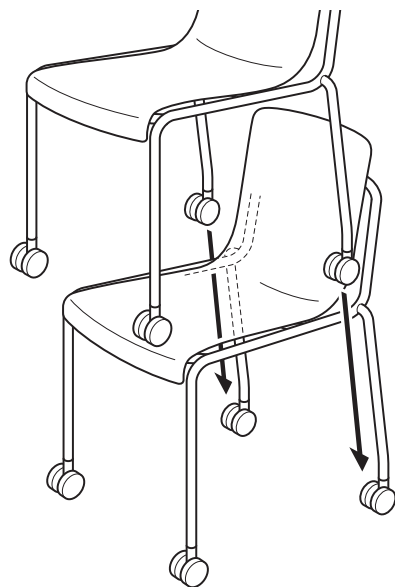
⚠注意

- 4脚を超えてスタックしないでください。
転倒や破損によるけがの原因になります。

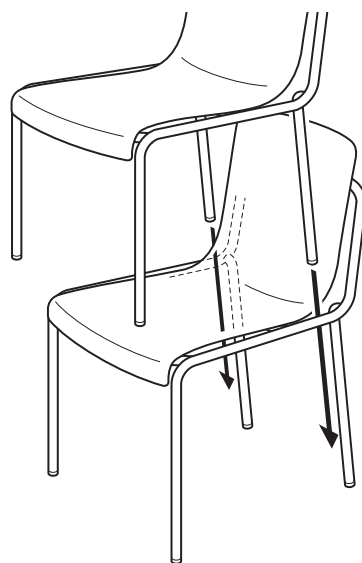
〈ご注意〉

- 異なる種類のイスどうしをスタックしないでください。
- スタックしたままイスを移動させないでください。
- スタックするとき、また、スタックしたイスを取外すときは1脚ずつ丁寧に行ってください。
引きずりながら取ると座面に傷がつくおそれがあります。

キャスタータイプ



キャスターなしタイプ



② 座の昇降のしかた (昇降脚タイプのみ)

座面裏の右手前側にある座昇降レバーで、座面の高さ調節ができます。

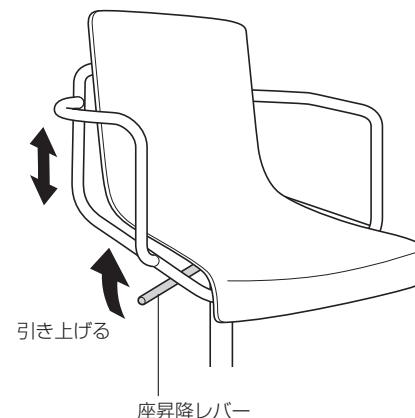
身長やデスクの高さに合わせて調節してください。

座を上げるとき

腰を浮かせてレバーを軽く引き上げ、希望の高さにまで上がったならレバーから手を離します。

座を下げるとき

座の中央に深く腰をかけてレバーを軽く引き上げ、希望の高さまで下がったらレバーから手を離します。



5.お手入れのしかた

① 布部以外の汚れ

- 日常のお手入れは、乾いたやわらかい布でから拭きしてください。
- 汚れが著しい場合は、以下の手順で汚れを落としてください。
 1. うすめた中性洗剤につけた布を、かたく絞って拭いてください。
 2. 水につけた布をよく絞って、洗剤が残らないように拭き取ってください。
 3. 乾いたやわらかい布で、水分が残らないように拭き取ってください。

② 布部の汚れ

- 日常のお手入れは、布部を手ではたくか、掃除機でほこりを吸い取ってください。
- ぬれた場合は水分をよく拭き取り、温度の上がない場所でよく乾燥させてください。
- 汚れが著しい場合は、新しいクッションとの交換をお勧めします。

汚れを落とすときの注意

水にぬれたままにしないでください。また市販の各種クリーナーやワックス、シミ抜きなどを使用される際は、その使用方法や使用上の注意をご理解の上、お客様の判断においてご使用ください。正しく使用されないと変色や変形など異常の原因になります。

■ 消毒のしかた

消毒のしかたと注意事項については、以下をご覧ください。

https://www.kokuyo-furniture.co.jp/manual/pdf/how_to_clean.pdf



6.故障かな？と思ったら（不調診断）

こんなときは	こう処置してください
● 座が下がらない。	● 座面の中央に深く腰を掛けてレバーを操作してください。
● 座が上がらない。	● 座面から腰を浮かせた状態でレバーを操作してください。
● キャスターの転がりが悪い。	● キャスターに糸くずや毛が絡み付いていませんか。絡み付いている場合は、取り除くか、新しいキャスターと交換してください。
● キャスターが転がると「キュル・キュル」と音がする。	● キャスターに糸くずや毛が絡み付いていませんか。絡み付いている場合は、取り除くか、新しいキャスターと交換してください。
● 異音がする。	● お買い上げの販売店にご相談ください。

※以上の処置をしても直らないときは、お買い上げの販売店にご相談ください。

7.部品の交換について

部品の交換をご希望の場合は、お買い上げの販売店、またはお客様相談室までお問い合わせください。

⚠注意

お客様での交換作業はしないでください。製品の故障・破損の原因になります。

8.仕様

品名		DAYS OFFICE offset frame			
品番：XY-	COF1□□	COF1□□-V	COF2□□	COF2□□-V	
脚タイプ	4本脚アームなし キャスターなし	4本脚アームなし キャスターあり	4本脚アームあり キャスターなし	4本脚アームあり キャスターあり	
寸法(mm)	幅	508	528	568	592
	奥行き	540 (品番の□内にK9・VAを含むもの：545)			
	高さ	800 (品番の□内にK9・VAを含むもの：808)			
	座面高さ	440 (品番の□内にK9・VAを含むもの：455)			
構造部材	脚部	スチール			
	背座	ポリプロピレン			
表面加工	脚部	ポリエステル塗装 (品番の□内にMを含むもの：めっき [クロム])			
張り材	品番の□内にK9を含むもの：毛、アクリル				
	品番の□内にVAを含むもの：合成皮革				
クッション材	品番の□内にK9・VAを含むもののみ：ウレタンフォーム				

品名		DAYS OFFICE offset frame			
品番：XY-	COF3□□	COF3□□-V	COF4□□	COF4□□-V	
脚タイプ	十字脚アームなし キャスターなし	十字脚アームなし キャスターあり	十字脚アームあり キャスターなし	十字脚アームあり キャスターあり	
寸法(mm)	幅	500	522	572	
	奥行き	540 (品番の□内にK9・VAを含むもの：545)			
	高さ	800 (品番の□内にK9・VAを含むもの：808)			
	座面高さ	440 (品番の□内にK9・VAを含むもの：455)			
構造部材	脚部	スチール			
	背座	ポリプロピレン			
表面加工	脚部	ポリエステル塗装 (品番の□内にMを含むもの：めっき [クロム])			
張り材	品番の□内にK9を含むもの：毛、アクリル				
	品番の□内にVAを含むもの：合成皮革				
クッション材	品番の□内にK9・VAを含むもののみ：ウレタンフォーム				

品名		DAYS OFFICE offset frame	
品番：XY-	COF5□□-V	COF6□□-V	
脚タイプ	昇降脚アームなし キャスターあり	昇降脚アームあり キャスターあり	
寸法(mm)	脚部幅	522	
	肘外幅	—	572
	奥行き (脚部を除く)	540 (品番の□内にK9・VAを含むもの：545)	
	高さ	750 (750～870) <品番の□内にK9・VAを含むもの：758 (758～878)>	
	座面高さ	390 (390～510) <品番の□内にK9・VAを含むもの：415 (415～535)>	
構造部材	脚部	スチール	
	背座	ポリプロピレン	
表面加工	脚部	ポリエステル塗装 (品番の□内にMを含むもの：めっき [クロム])	
張り材	品番の□内にK9を含むもの：毛、アクリル		
	品番の□内にVAを含むもの：合成皮革		
クッション材	品番の□内にK9・VAを含むもののみ：ウレタンフォーム		

【家庭用品品質表示法に基づく表示】

寸法 (mm)

品番：XY-	COF1□□		COF1□□-V		COF2□□		COF2□□-V	
	品番の□内にK9・VAを含むもの	左記以外	品番の□内にK9・VAを含むもの	左記以外	品番の□内にK9・VAを含むもの	左記以外	品番の□内にK9・VAを含むもの	左記以外
幅	508		528		568		592	
奥行き	545	540	545	540	545	540	545	540
高さ	808	800	808	800	808	800	808	800
座面の高さ	455	440	455	440	455	440	455	440

品番：XY-	COF3□□		COF3□□-V		COF4□□		COF4□□-V	
	品番の□内にK9・VAを含むもの	左記以外	品番の□内にK9・VAを含むもの	左記以外	品番の□内にK9・VAを含むもの	左記以外	品番の□内にK9・VAを含むもの	左記以外
幅	500		522		572			
奥行き	570							
高さ	808	800	808	800	808	800	808	800
座面の高さ	455	440	455	440	455	440	455	440

品番：XY-	COF5□□-V		COF6□□-V	
	品番の□内にK9・VAを含むもの	左記以外	品番の□内にK9・VAを含むもの	左記以外
幅	522		572	
奥行き	570			
高さ	758 (758～878)	750 (750～870)	758 (758～878)	750 (750～870)
座面の高さ	415 (415～535)	390 (390～510)	415 (415～535)	390 (390～510)

構造部材

脚部：金属 (鋼)
座部：ポリプロピレン

表面加工

脚部：ポリエステル塗装
(品番の□内にMを含むもの)めっき (クロム)

張り材

(品番の□内にK9を含むもの)アクリル・毛
(品番の□内にVAを含むもの)合成皮革

クッション材

(品番の□内にK9・VAを含むもののみ)ウレタンフォーム

取り扱い上の注意

直射日光および熱をさけて下さい。
コクヨ株式会社 大阪市大今里南6丁目1番1号

9.4本脚タイプの組み立てかた

△注意

製品の組み立ては、記載している手順・方法通りに行ってください。
誤った手順・方法で組み立てますと、けがや破損のおそれがあります。

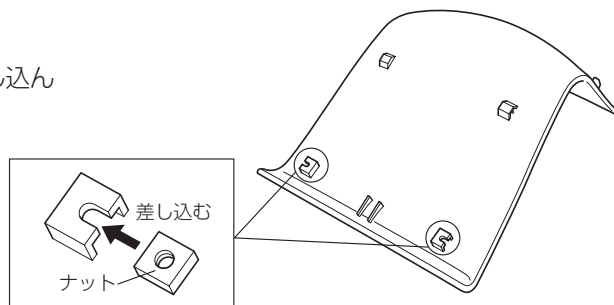
1 構成部品

組み立てる前に、部品の数を確認してください。

品名	親品番	子品番	部品の種類	個数
4本脚タイプ アームなし キャスターなし	XY-COF1□□	XYB-COF1□	4本脚アームなしキャスターなし本体	1
			角ナットM6用	2
			六角穴付ボタンボルトM6×12	2
			六角穴付段付サラボルトM5×7	2
		XYB-COF1□-V	4本脚アームなしキャスターあり本体	1
			角ナットM6用	2
			六角穴付ボタンボルトM6×12	2
			六角穴付段付サラボルトM5×7	2
		XYB-COF2□	4本脚アームありキャスターなし本体	1
			角ナットM6用	2
			六角穴付ボタンボルトM6×12	2
			六角穴付段付サラボルトM5×7	2
		XYB-COF2□-V	4本脚アームありキャスターあり本体	1
			角ナットM6用	2
			六角穴付ボタンボルトM6×12	2
			六角穴付段付サラボルトM5×7	2
		XYB-COF□□	シェル	1

2 背座の準備

背座の裏面(2カ所)にナットを差し込んでください。



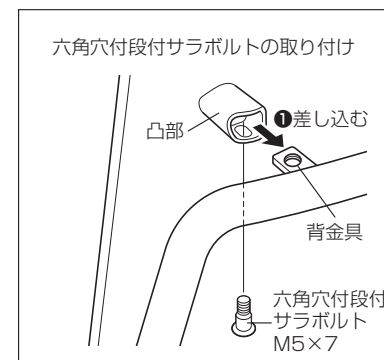
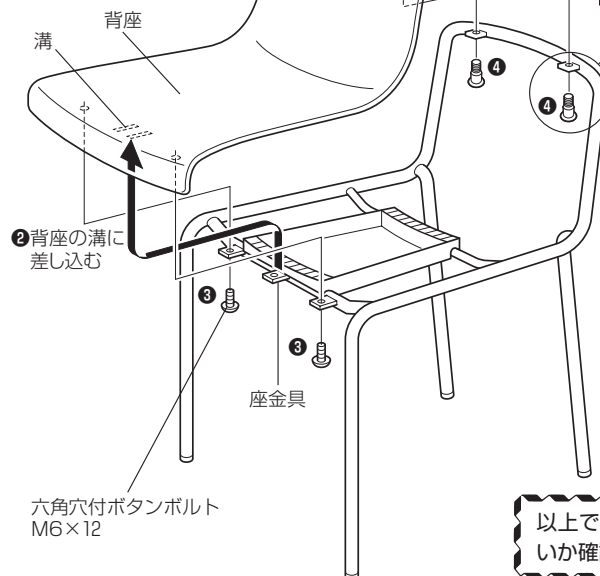
11

3 背座と脚の組み立て

△注意

- 無理な締めすぎに注意してください。
樹脂製のため、締めつけすぎると破損するおそれがあります。
- ボルトが垂直に入っていることを確認してください。
斜めに入ると破損の恐れがあります。

1. 背座をフレームにのせて、背の裏側の凸部(2カ所)をフレームの背金具に差し込んでください。
2. 座裏側の溝を、フレームの座金具に差し込んでください。
3. 座裏側を六角穴付ボタンボルトM6×12で固定してください。
4. 背の裏側を六角穴付段付サラボルトM5×7で固定してください。



〈使用工具〉
L型六角レンチ
(対辺4 mm)

以上で、組み立ては完了です。ガタツキがないか確認してください。

12

10. 十字脚タイプの組み立てかた

△注意

製品の組み立ては、記載している手順・方法通りに行ってください。

誤った手順・方法で組み立てますと、けがや破損のおそれがあります。

※ 図はキャスター付の場合です。キャスターなしの場合、脚の形状は異なりますが組立方法は同じです。

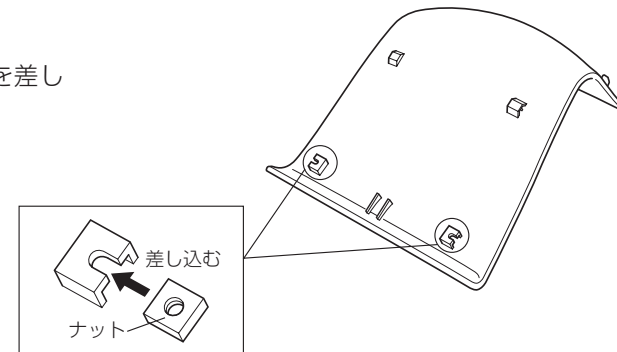
1 構成部品

組み立てる前に、部品の数を確認してください。

品名	親品番	子品番	部品の種類	個数
十字脚タイプ アームなし キャスターなし	XY-COF3□□	XYB-COF3□	十字脚・昇降脚アームなし本体	1
			角ナットM6用	2
			六角穴付ボタンボルトM6×12	2
			六角穴付段付サラボルトM5×7	2
		XYF-CO3	十字脚キャスターなし	1
			六角穴付ボタンボルトM6×12	4
		XYC-COF□□	シェル	1
十字脚タイプ アームなし キャスターあり	XY-COF3□□-V	XYB-COF3□	十字脚・昇降脚アームなし本体	1
			角ナットM6用	2
			六角穴付ボタンボルトM6×12	2
			六角穴付段付サラボルトM5×7	2
		XYF-CO4-V	十字脚キャスターあり	1
			六角穴付ボタンボルトM6×12	4
		XYC-COF□□	シェル	1
十字脚タイプ アームあり キャスターなし	XY-COF4□□	XYB-COF4□	十字脚・昇降脚アームあり本体	1
			角ナットM6用	2
			六角穴付ボタンボルトM6×12	2
			六角穴付段付サラボルトM5×7	2
		XYF-CO3	十字脚キャスターなし	1
			六角穴付ボタンボルトM6×12	4
		XYC-COF□□	シェル	1
十字脚タイプ アームあり キャスターあり	XY-COF4□□-V	XYB-COF4□	十字脚・昇降脚アームあり本体	1
			角ナットM6用	2
			六角穴付ボタンボルトM6×12	2
			六角穴付段付サラボルトM5×7	2
		XYF-CO4-V	十字脚キャスターあり	1
			六角穴付ボタンボルトM6×12	4
		XYC-COF□□	シェル	1

2 背座の準備

背座の裏面(2カ所)にナットを差し込んでください。



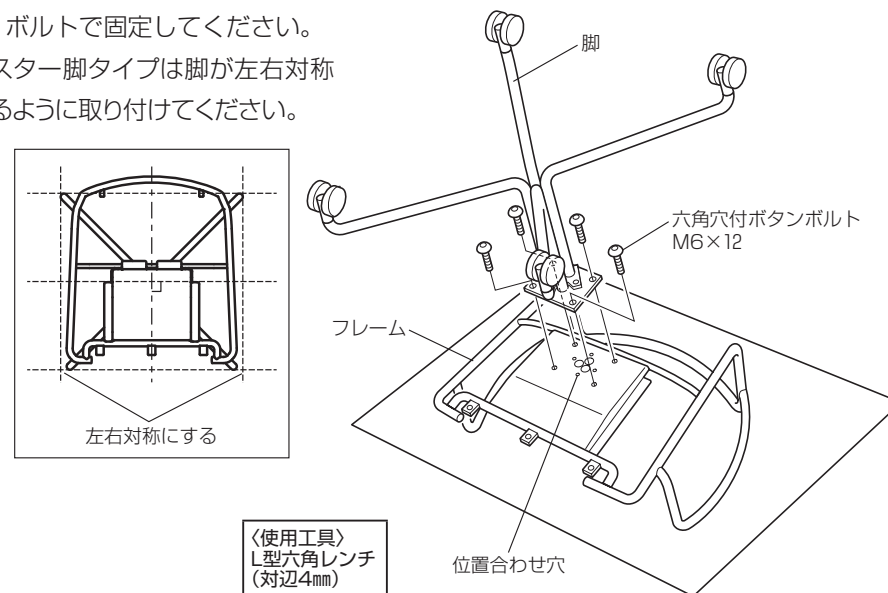
3 脚とフレームの組み立て

1. 緩衝材を床面に敷き、フレームを裏返しにして置いてください。

2. 脚をフレーム裏側にボルトで取り付けてください。

〈ご注意〉

- 脚の取付部には凸部があります。凸部を座面の穴にはめ込むようにして、ボルトで固定してください。
- キャスター脚タイプは脚が左右対称になるように取り付けてください。

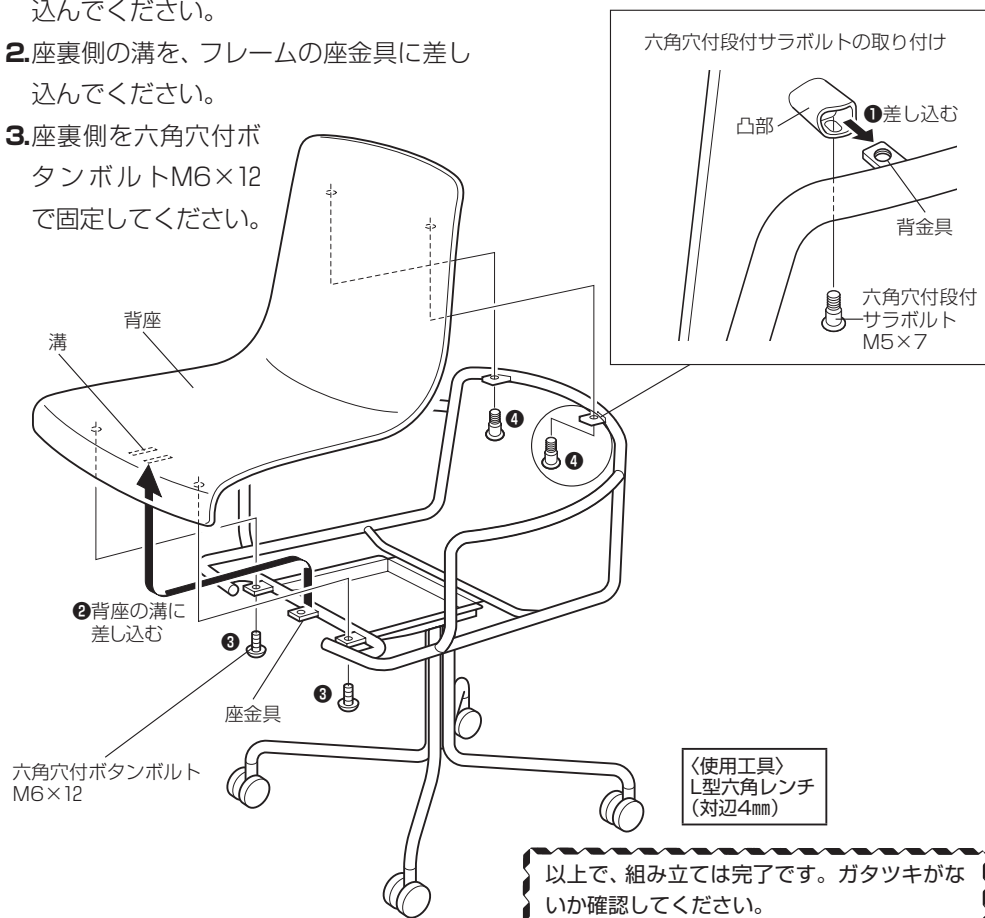


4 背座と脚の組み立て

△注意

- 無理な締めすぎに注意してください。
樹脂製のため、締めつけすぎると破損するおそれがあります。
- ボルトが垂直に入っていることを確認してください。
斜めに入ると破損の恐れがあります。

1. 背座をフレームにのせて、背の裏側の凸部(2カ所)をフレームの背金具に差し込んでください。
2. 座裏側の溝を、フレームの座金具に差し込んでください。
3. 座裏側を六角穴付ボタンボルトM6×12で固定してください。
4. 背の裏側を六角穴付段付サラボルトM5×7で固定してください。



△注意

製品の組み立ては、記載している手順・方法通りに行ってください。
誤った手順・方法で組み立てますと、けがや破損のおそれがあります。

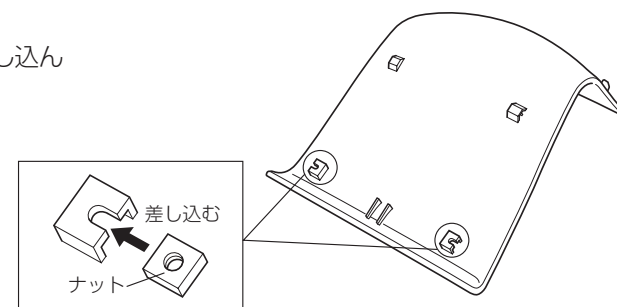
1 構成部品

組み立てる前に、部品の数を確認してください。

品名	親品番	子品番	部品の種類	個数
昇降脚タイプ アームなし キャスターあり	XY-COF5□□-V	XYB-COF3□	十字脚・昇降脚アームなし本体	1
			角ナットM6用	2
			六角穴付ボタンボルトM6×12	2
			六角穴付段付サラボルトM5×7	2
		XYF-COF5□□-V	昇降脚キャスターあり	1
			接続カバー	1
XYS-COF□□	六角穴付きフランジ付ボルトM6×20	4		
	シエル	1		
昇降脚タイプ アームあり キャスターあり	XY-COF6□□-V	XYB-COF4□	十字脚・昇降脚アームあり本体	1
			角ナットM6用	2
			六角穴付きボタンボルトM6×12	2
			六角穴付き段付皿ボルトM5×7	2
		XYF-COF5□□-V	昇降脚キャスターあり	1
			接続カバー	1
XYS-COF□□	六角穴付きフランジ付ボルトM6×20	4		
	シエル	1		

2 背座の準備

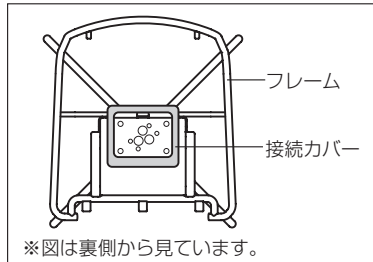
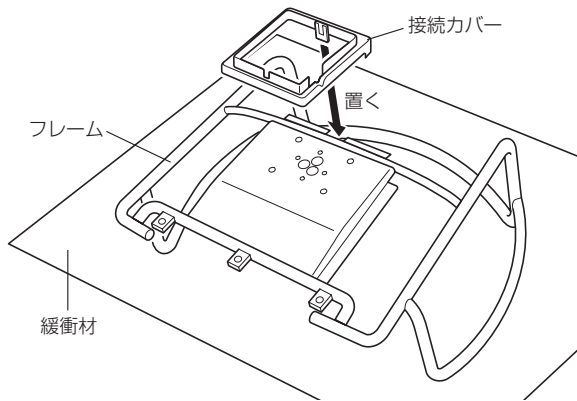
背座の裏面(2カ所)にナットを差し込んでください。



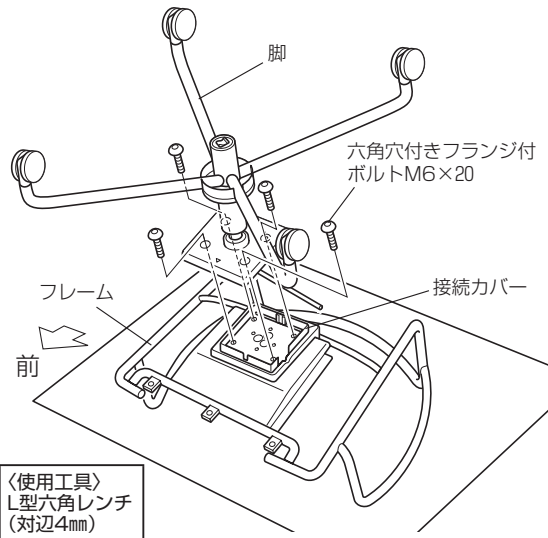
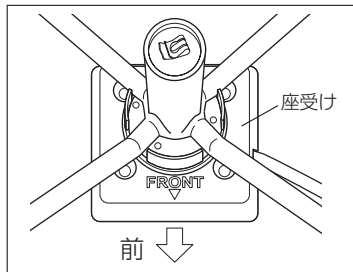
11.昇降脚タイプの組み立てかた

③脚とフレームの組み立て

- 1.緩衝材を床面に敷き、フレームを裏返しにして置いてください。
- 2.図のように接続カバーをフレームの上においてください。



- 3.脚をフレーム裏側にボルトで取り付けてください。
※このとき座受けに『FRONT』の文字が刻印されている側を前に取り付けてください。



④背座と脚の組み立て

- ⑮ ページ④と同じ要領で、背座と脚を組み立ててください。

以上で、組み立ては完了です。ガタツキがないか確認してください。