

METTI メッティ

シートタイプ	NMT-L□C	ベンチタイプ	NMT-□1C
モバイルクッション	NMT-A1C	オットマン	NMT-A2C
オプション			
電源ユニット	NMTA-1		



1. 安全上のご注意

①

5. 部品の交換について

⑧

2. 末永くご使用いただくためのご注意

④

6. 仕様

⑧

3. 使いかた

⑤

7. 電源ユニット(オプション)の取り付けかた

⑨

4. お手入れのしかた

⑦

保証について

⑪

このたびはコクヨ製品をお買い上げいただき、まことにありがとうございます。
ご使用前に、よくお読みの上、正しくお使いください。

※諸般の事情により、予告なく仕様が変わることがあります。あらかじめご了承ください。

1.安全上のご注意

ここに書かれた注意事項は、あなたや他の人への危害や損害を未然に防ぐためのものです。いずれも安全にお使いいただくための重要な内容ですから、必ずお守りください。

⚠警告 取り扱いを誤ると、死亡または重傷を負う可能性があります。

⚠注意 取り扱いを誤ると、軽傷を負うかまたは、物的損害が発生する可能性があります。

⚠警告

- コンセントがある場合、コンセントに接続する機器は、定格消費電力合計が1200W以内で使用してください。

これを超えると、異常発熱して火災の原因になるおそれがあります。

- 製品を廃棄するときは、焼却しないでください。

有害ガスが発生するなど、周囲に危険をおよぼす原因になります。

製品を廃棄するときは、専門業者に依頼するか、お買い上げの販売店にご連絡ください。

⚠注意

- コンセント、電源プラグ、コードがある場合は、以下の内容を守らないと、感電やショート・火災の原因になります。

- ・ 温度・湿度の高い場所では使用しないでください。

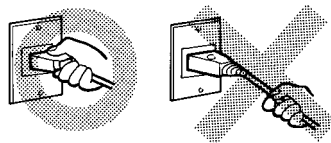
- ・ めれた手で電源プラグの抜き差しをしないでください。

- ・ 電源プラグは、刃の根元までしっかり差し込んでください。

- ・ 電源プラグに、ホコリが付いた状態で使用しないでください。

- ・ コンセントの差し込み口に、異物やゴミが入らないようにしてください。

- ・ 電源プラグは、必ずプラグを持って抜いてください。



- ・ 暖房器具など火気を近づけたり、熱風を当てないでください。

- ・ コンセントや配線に水がかからないように注意してください。

1.安全上のご注意

- ・コンセントや配線に洗剤や殺虫剤をかけないでください。
- ・コードを止め金などで固定して使用しないでください。
- ・コードをたばねて使用しないでください。
- ・コードの上に重いものをのせたり、はさみ込んだりしないでください。
- ・コードを家具ではさんだり、敷物の下にして使用しないでください。
- ・コードを無理に引っ張ったり、曲げたり、ねじらないでください。
- ・コードが傷ついたままで使用しないでください。
- ・コンセントが破損したり、外れかけた状態で使用しないでください。
- ・お手入れの際は、必ず電源プラグをコンセントから抜いてください。
- ・長期間使用しないときは、必ず電源プラグをコンセントから抜いてください。
- ・コンセント部やプラグ部などの分解や改造をしないでください。
- ・コードをワゴンなどで踏み付けしないでください。
- 健康に影響をおよぼすことが考えられますので、以下の内容を守って使用してください。
- ・この製品を購入された当初は、化学物質の発散が多いことがありますので、しばらくの間は換気や通風を十分に行ってご使用ください。
- ・この製品をご使用になる室内が著しく高温多湿（温度28℃、相対湿度50%超が目安）になる場合は、窓を閉め切らないようにするか、強制的に換気を行ってください。
- 運動具や乗物、運搬台代わりに使ったり、ゲームなどの遊びに使用しないでください。（特にお子様にご注意ください。）
転倒や破損によるけがの原因になります。
- 製品の上に立ち上がったり、踏台代わりにしないでください。（特にお子様にご注意ください。）
転倒や転落によるけがの原因になります。
- 背もたれや肘にぶら下がらないでください。（特にお子様にご注意ください。）
転倒や転落によるけがや破損の原因になります。
- 床に傾斜や段差のある、不安定な場所では使用しないでください。
転倒によるけがの原因になります。
- アジャスターのある製品を設置の際は、本体の水平を保つようにアジャスターで調節してください。
傾いた状態で設置すると、本体が倒れてきて、けがをするおそれがあります。
- 前後逆方向に座ったり、座面以外に座らないでください。
転倒によるけがの原因になります。
- 座面の端に腰を掛けないでください。
転倒によるけがの原因になります。
- 可動部のすきまに手や指を入れないでください。
けがの原因になります。

1.安全上のご注意

- **可動部に注油しないでください。**
油がたれて床や衣類を汚す原因になります。
- **ストーブなど火気を近づけて使用しないでください。**
やけどや火災の原因になります。
- **乱暴な取り扱いや、用途以外の使用はしないでください。**
けがや変形・破損の原因になります。
- **張り地やクッションが破れたままで使用しないでください。**
内部の構造物により、けがや衣服の損傷の原因になります。
- **ボルトやネジがゆるんだままで使用しないでください。**
製品の変形・破損や転倒によるけがの原因になります。早めに締め直してください。
- **製品の組み立ては、必ず2人以上で行ってください。**
転倒や部品の落下によるけが・破損のおそれがあります。
- **部品の欠落など、異常を発見したときは、直ちに使用を中止して、お買い上げの販売店にご相談ください。**
そのまま使用していると、製品の破損により、けがをするおそれがあります。
- **製品の分解や改造はしないでください。**
けがや破損の原因になります。
- **この製品を他の人が使用するときは、この取扱説明書をよく読んでから使用するようにご指導ください。**

2.未永くご使用いただくためのご注意

- この製品は室内または屋内用です。
屋外での使用や水ぬれは、変形やそり・目割れ・故障・さび・変色などの原因になります。
- 直射日光やストーブなどの熱が直接あたる場所や、湿気・乾燥の著しいところでの使用は避けてください。
変色や変形・そり・目割れなどの原因になります。
- 飲み物をこぼしたままにしたり、ぬれ雑巾などをそのまま放置しないでください。
表面材の変色・はがれ・ひび割れ・そりなどの原因になります。必ず水分が残らないように拭き取ってください。
- ときどき、ボルトやネジのゆるみによるガタツキがないか点検し、ある場合は締め付けてください。

〈ヌメ革ソフト素材を使用した取手部について〉

- 自然素材である本革は、吸湿性、柔軟性が人工皮革に比べて優れています。使い込むほどに色、つや、シワなど、本革の表情が変化し、特有の風合いが出てきます。本革の特性をご理解ください。
- ごくまれに、本革の中の脂質が革表面に出て白くなることがあります。そのときは、皮革専用のクリーナーで拭き取ってください。
拭き取れない場合や再発する場合は、お買い上げの販売店またはお客様相談室にご相談ください。
- 染色工程で蠟を染み込ませる表面加工を行っています。水や洗剤などで表面を拭かないでください。

3.使いかた

△注意

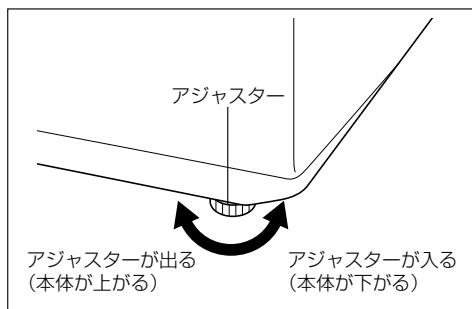
- 移設するときは、必ず二人以上で持ち上げて行ってください。
引きずりますと、床を傷つけたり、製品を破損するおそれがあります。
- 座った状態で、ソファを引いたり押ししたりしないでください。
脚部の破損による転倒や、床を傷つける原因になります。

①アジャスター調整のしかた

アジャスターの調節範囲は0～15mmです。
アジャスターを時計回りに回すとアジャスターが出て本体が上がります。反時計回りに回すとアジャスターが入って本体が下がります。

〈ご注意〉

調節範囲を越えて無理に回すとアジャスターが外れるおそれがあります。
外れたときは、必ず元通りに取り付けてください。



△注意

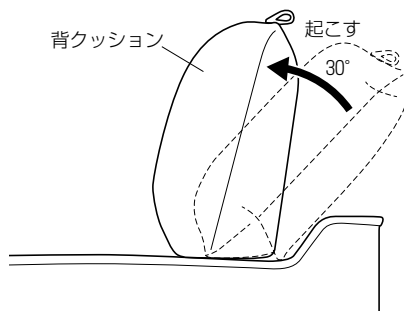
本体を持ち上げてアジャスターを調節するときは、転倒しないように注意して行ってください。また、持ち上げた本体を下ろすときも、手や足をはさまないように注意してください。
けがをすることがあります。

②背クッションの角度調節

背クッションの角度を、30°の範囲で2°ずつ調節できます。

〈背クッションを上げるとき〉

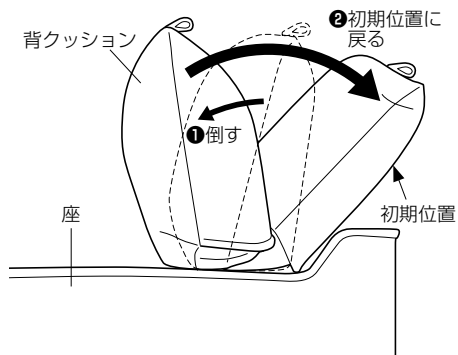
背クッションを起こし、お好みの角度に合わせてご使用ください。



3. 使いかた

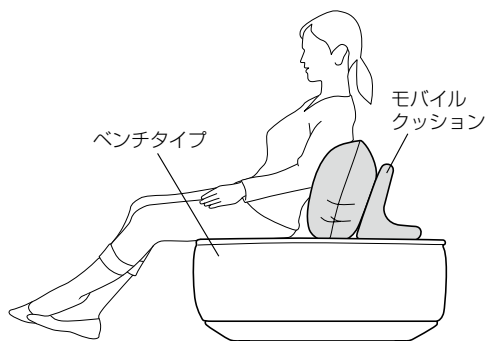
〈背クッションを下げるとき〉

背クッションを座側にいっぱいまで倒すと、
ロックが解除され初期位置まで戻ります。



③ モバイルクッション (NMT-A1C: 別売) の使いかた

ベンチタイプのお好みの位置に置き、背もたれとしてご使用ください。



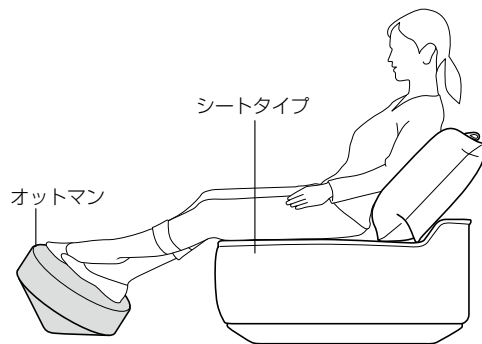
④ オットマン (NMT-A2C: 別売) の使いかた

足下に置き、リクライニング時や膝上でのパソコン作業時にご使用ください。

⚠️ 注意

オットマンの上に乗ったり座ったりしないでください。

破損や変形の原因になります。



4.お手入れのしかた

△注意

製品のお手入れは、必ず電源プラグをコンセントから抜いて行ってください。

① 布部の汚れ

日常のお手入れは、布部を手ではたくか、掃除機でほこりを吸い取ってください。

② 布部以外の汚れ

- 日常のお手入れは、乾いたやわらかい布でから拭きし、プラグにホコリが付いている場合は、きれいに取り除いてください。
- 汚れが著しい場合は、以下の手順で汚れを落としてください。
 1. うすめた中性洗剤につけた布を、かたく絞って拭いてください。
 2. 水につけた布をよく絞って、洗剤が残らないように拭き取ってください。
 3. 乾いたやわらかい布で、水分が残らないように拭き取り、完全に乾いてから使用してください。

③ 本革の汚れ

- 日常のお手入れは、乾いたやわらかい布でから拭きしてください。
- ぬれた場合は水分をよく拭き取り、温度の上がない場所でよく乾燥させてください。

汚れを落とすときの注意

水にぬれたままにしないでください。
また市販の各種クリーナーやワックス、シミ抜きなどを使用される際は、その使用方法や使用上の注意をご理解の上、お客様の判断においてご使用ください。
正しく使用されないと変色や変形など異常の原因になります。

■ 消毒のしかた

消毒のしかたと注意事項については、下記URL、または二次元コードから詳細をご覧ください。

https://www.kokuyo-furniture.co.jp/manual/pdf/how_to_clean.pdf



5.部品の交換について

部品の交換をご希望の場合は、お買い上げの販売店、またはお客様相談室までお問い合わせください。

△注意

お客様での交換作業はしないでください。
製品の故障・破損の原因になります。

6.仕様

品名	メッティ							
	1連シート	2連シート	ローベンチ	ハイベンチ	オットマン	モバイルクッション	電源ユニット	
品番	NMT-L1C-□	NMT-L2C-□	NMT-B1C-□	NMT-H1C-□	NMT-A2C-□	NMT-A1C-□	NMTA-1	
寸法 (mm)	幅	800	1600	800		400	650	312
	奥行き	810		800		400	300	81
	高さ	760		380	580	255	330	138
重量(kg)	19.4	35.4	17.5	24.7	1.6	3.4	0.85	
材質	ラワン合板、バイン材、ポリウレタン、塩化ビニル、ポリエステル綿、スチール、牛革						スチール	
張り地	ポリエステル						-	

別製張り地に関するご注意

- 張り地の特性上、ご使用状況によっては色褪せが早く進行する場合があります。あらかじめご了承ください。
- 張り地の特性上、ご使用状況によっては破れやすい場合があります。あらかじめご了承ください。
- 張り地の特性上、ご使用状況によっては衣服等に色移りする場合があります。あらかじめご了承ください。
- 張り地の特性上、ご使用状況によっては摩耗や擦り切れが早く進行する場合があります。あらかじめご了承ください。

【家庭用品品質表示法に基づく表示】

寸法(mm)

品番：NMT-	L1C	L2C	B1C	H1C
幅	800	1600	800	800
奥行き	810	810	800	800
高さ	730	730	380	580
座面の高さ	380	380	380	580

構成部材

本体：合板、天然木
背もたれ部：金属（鋼）

張り地

ポリエステル、合成皮革

クッション材

ポリエステル、ウレタンフォーム

取扱い上の注意

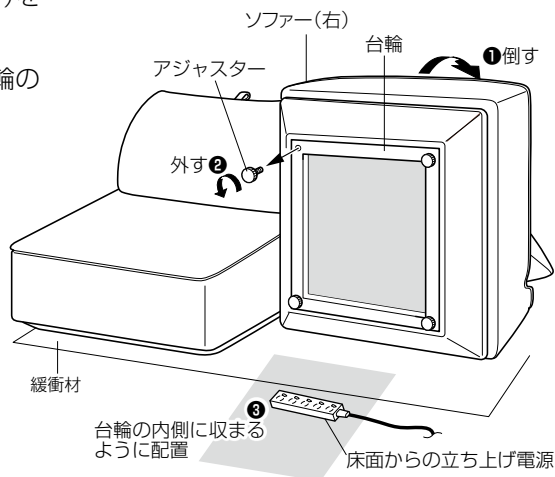
直射日光および熱をさけてください
コクヨ株式会社 大阪市東成区大今里南6丁目1番1号

7.電源ユニット(オプション)の取り付けかた

△注意

製品の組み立ては、記載している手順・方法通りに行ってください。
誤った手順・方法で組み立てますと、けがや破損のおそれがあります。

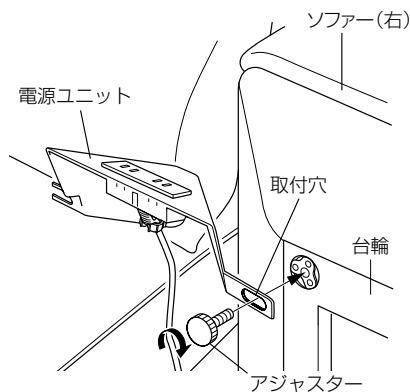
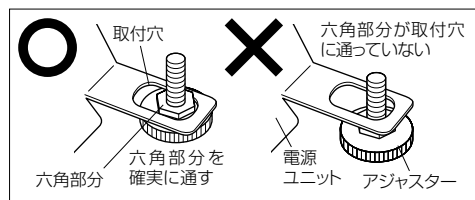
1. 下に緩衝材などを敷いてソファ(右)を倒し、アジャスターを外してください。
このとき床からの立ち上げ電源が、台輪の内側に収まるように配置してください。



2. 「1」で外したアジャスターを電源ユニットの取付穴に通し、図のようにソファ(右)の台輪に取り付けてください。

〈ご注意〉

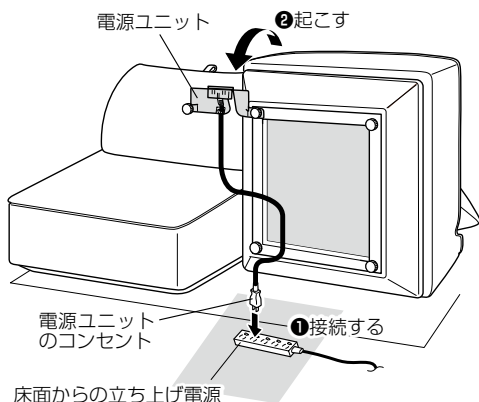
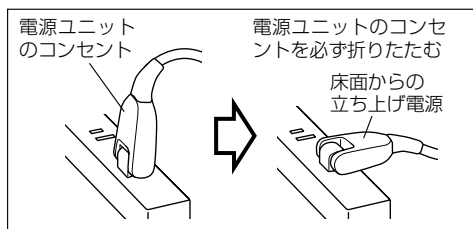
電源ユニットの取付穴にアジャスターを通す際、アジャスターの六角部分を確実に取付穴に通してください。



7.電源ユニット(オプション)の取り付けかた

3.電源ユニットのコードを「1」で配置した床面からの立ち上げ電源に接続してください。

このとき差し込んだ電源ユニットのコンセントは必ず折りたたんでください。



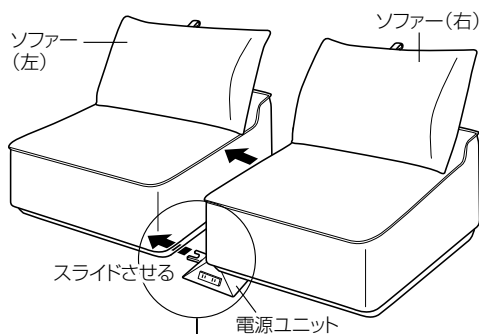
4.ソファ(右)をを起こしてください。

⚠注意

電源ユニットやアジャスターで電源コードを踏まないようにしてください。

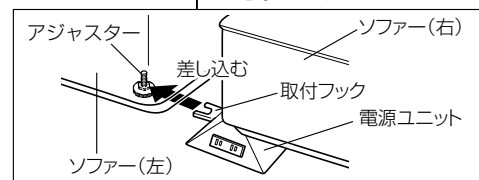
断線のおそれがあります。

5.ソファ(右)をソファ(左)側にスライドさせ、電源ユニットの取付フックをソファ(左)のアジャスターに差し込んでください。



6.アジャスターでレベルを調整してください(⑤ページ①を参照)。

7.⑤ページ②と同じ要領で、背クッションを初期位置にしてください。



以上で、組み立ては完了です。ガタツキがないか確認してください。

■保証について

〈保証内容のご確認とお願い〉

●この保証書は、記載内容(無料修理規定)に基づいて、無料修理を行うことをお約束するものです。本書によってお客様の法律上の権利を制限するものではありません。

保証期間経過後の有償修理などについてご不明の場合は、お買い上げの販売店またはお客様相談室までご相談ください。

●無料修理を受けられる場合は、「ご購入明細書」が必要になります。

お買い上げ日と販売店を、「ご購入明細書」にてご確認いただき、大切に保管してください。

※「ご購入明細書」とは、製品の納品時にお客様にお渡しする「納品書兼出荷案内書」・「販売店が発行する納品書(製品明細の記載があるもの)」のことです。

〈保証期間について〉

●保証期間は、一般社団法人日本オフィス家具協会(JOIFA)のガイドラインに準拠し、電気部品を除いて、お買い上げの日から下記の年限とさせていただきます。

1年	外観・表面 仕上げ	塗装および樹脂部品の変色・退色、 レザー・クロスの摩耗。
2年	機構部・ 可動部	引き出し・スライド機構・扉の開閉・ 錠前・昇降機構などの故障。
3年	構造体	強度・構造体にかかわる破損。

※使用頻度としましては、週40時間(週5日として1日8時間)の労働時間を想定しています。

24時間体制の執務、年中無休での業務や、これに準ずる過酷なご使用をされること(消防・警察・鉄道・各業種の監視室・警備室・新聞社・TV局・学生寮・病院等)での使用頻度を前提とした保証期間ではありません。ご理解の程お願い致します。

●電気部品に関しましては、下記の年限とさせていただきます。

1年	電気部品	照明器具、スイッチ、ACアダプタ、 コンセント、モーターなど。
----	------	------------------------------------

お試しの電池は、保証対象外です。

〈無料修理規定〉

1.保証期間中に、取扱説明書・本体貼付ラベルなどの注意書にしたがった正常な使用状態で当社の責任と認められる不具合・故障が発生した場合は、無料修理をさせていただきます。

その際、張り地などの部材交換が必要な場合に本製品と同等の機能部材を使用する場合があります。

また、弊社の判断により製品全体を交換させていただくことがありますので、あらかじめご了承ください。

- 2.お買い上げ日から保証期間中に故障が発生した場合は、お買い上げの販売店またはお客様相談室へご相談ください。
- 3.保証期間が過ぎた後や保証が適用されない故障につきましては、有料で修理させていただきます。
- 4.保証期間内でも以下の場合は有料となりますのでご了承ください。

(イ)ご購入明細書のご提示が無い場合

(ロ)ご購入明細書にお買い上げ年月日・お客様名・販売店名の記入がない場合、または字句が書き換えられた場合

(ハ)消耗部品(弊社指定部品)の交換

(ニ)第三者から転売・譲渡を受けた場合

(ホ)火災・水害・塩害・ガス害や地震などの天災地変による故障または破損

(ヘ)使用上の誤りによる故障または破損

(ト)カタログ、取扱説明書に記載の禁止事項もしくはそれに類する操作またはご使用者の故意もしくは重大な過失による故障または破損

(チ)加工・改造・不当な修理による故障または破損

(リ)設置後の落下、衝突や移動によって生じた故障または破損

(ヌ)接続している他の機器に起因した故障または破損

(ル)異常な環境下(高温・多湿・著しい温度変化等)での使用もしくは保管による故障または破損

(ヲ)強い磁気の影響や特殊工具の使用による故障または損傷

(ワ)屋外・温浴施設・プールなどで使用された場合の故障または破損

(カ)経時変化により発生する不具合または塗装面の自然退色

(コ)使用時の手垢埃等の汚れによる仕上げ表面の変化

(ク)使用上の消耗により発生する異音などの現象、変質またはさび・かびの発生

(ケ)外観の傷・へこみ・変形や再現のできない不良

(ク)一般的に品質や機能上、影響のない感応的現象(におい、音鳴りや振動など)

(ツ)日本国外で使用された場合に生じた故障または破損

5.ご転居の場合は、事前にお買い上げの販売店またはお客様相談室までご相談ください。

6.本書およびご購入明細書は日本国内においてのみ有効です。

7.ご購入明細書は再発行致しませんので、大切に保管してください。

コクヨ株式会社

本社オフィス 〒537-8686 大阪市東成区大今里南6丁目1番1号
ホームページURL <https://www.kokuyo.co.jp/>

お問い合わせ、ご相談は

お客様相談室

kokuyo.jp/soudan/

