

〈保証内容のご確認とお願い〉

●この取扱説明書(本書とする)は、記載内容(無料修理規定)に基づいて、無料修理を行うことをお約束するものです。本書によってお客様の法律上の権利を制限するものではありません。保証期間経過後の有償修理などについてご不明の場合は、お買い上げの販売店またはお客様相談室までご相談ください。

●無料修理を受けられる場合は、本書と「ご購入明細書」の両方が必要になります。お買い上げ日と販売店を、「ご購入明細書」にてご確認ください。本書とともに大切に保管してください。
※「ご購入明細書」とは、製品の納品時にお客様にお渡しする「納品書兼出荷案内書」・「販売店が発行する納品書(製品明細の記載があるもの)」のことです。

〈保証期間について〉

●保証期間は、一般社団法人日本オフィス家具協会(JOIFA)のガイドラインに準拠し、電気部品を除いて、お買い上げの日から下記の年限とさせていただきます。

| | | |
|----|----------|--------------------------------|
| 1年 | 外観・表面仕上げ | 塗装および樹脂部品の変色・退色、レザー・クロスの摩耗。 |
| 2年 | 機構部・可動部 | 引き出し・スライド機構・扉の開閉・錠前・昇降機構などの故障。 |
| 3年 | 構造体 | 強度・構造体にかかわる破損。 |

※使用頻度としましては、週40時間(週5日として1日8時間)の労働時間を想定しています。

●電気部品に関しましては、下記の年限とさせていただきます。

| | | |
|----|------|--------------------------------|
| 1年 | 電気部品 | 照明器具、スイッチ、ACアダプタ、コンセント、モーターなど。 |
|----|------|--------------------------------|

お客様の個人情報の利用について

ご購入明細書に記入されている、お客様の個人情報は保証期間内の修理・交換活動にのみ使用し、それ以外の目的に利用したり、第三者に提供することは一切ございません。

〈無料修理規定〉

- 保証期間中に、取扱説明書・本体貼付ラベルなどの注意書にしたがった正常な使用状態で当社の責任と認められる不具合・故障が発生した場合は、無料修理をさせていただきます。その際、張り地などの部材交換が必要な場合に本製品と同等の機能部材を使用する場合があります。また、弊社の判断により製品全体を交換させていただくことがありますので、あらかじめご了承ください。
 - お買い上げ日から保証期間中に故障が発生した場合は、お買い上げの販売店、またはお客様相談室へご相談ください。
 - 保証期間が過ぎた後や保証が適用されない故障につきましては、有料で修理させていただきます。
 - 保証期間内でも以下の場合には有料となりますのでご了承ください。
(イ) 本書、およびご購入明細書のご提示が無い場合
(ロ) ご購入明細書にお買い上げ年月日お客様名・販売店名の記入がない場合、または字句が書き換えられた場合
(ハ) 消耗部品(弊社指定部品)の交換
(ニ) 第三者から転売・譲渡を受けた場合
(ホ) 火災・水害・塩害・ガス害や地震などの天災地変による故障または破損
(ヘ) 故意・過失に関係なく、使用上の誤りによる故障または破損
(ト) 加工・改造、不当な修理による故障または破損
(チ) 屋外・温浴施設・プールなどで使用された場合の故障または破損
(リ) 使用上の消耗により発生する異音などの現象変質またはさびかびの発生
(ヌ) 外観の傷へこみ・変形や再現のできない不良
(ル) 一般的に品質や機能上、影響のない感応的現象(におい、音鳴りや振動など)
- ご購入明細書に記入されている、お客様の個人情報は保証期間内の修理・交換活動にのみ使用し、それ以外の目的に利用したり、第三者に提供することは一切ございません。
 - ご購入明細書に記入されている、お客様の個人情報は保証期間内の修理・交換活動にのみ使用し、それ以外の目的に利用したり、第三者に提供することは一切ございません。
 - ご購入明細書に記入されている、お客様の個人情報は保証期間内の修理・交換活動にのみ使用し、それ以外の目的に利用したり、第三者に提供することは一切ございません。
 - ご購入明細書に記入されている、お客様の個人情報は保証期間内の修理・交換活動にのみ使用し、それ以外の目的に利用したり、第三者に提供することは一切ございません。
 - ご購入明細書に記入されている、お客様の個人情報は保証期間内の修理・交換活動にのみ使用し、それ以外の目的に利用したり、第三者に提供することは一切ございません。
 - ご購入明細書に記入されている、お客様の個人情報は保証期間内の修理・交換活動にのみ使用し、それ以外の目的に利用したり、第三者に提供することは一切ございません。
 - ご購入明細書に記入されている、お客様の個人情報は保証期間内の修理・交換活動にのみ使用し、それ以外の目的に利用したり、第三者に提供することは一切ございません。

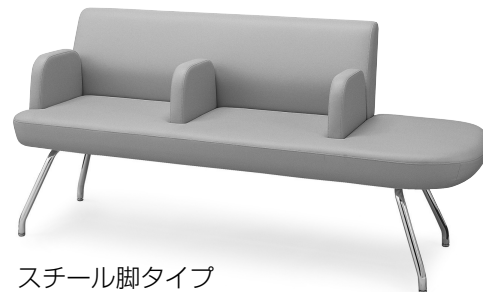
ロビーチェア-Madre(マドレ)シリーズ

スチール脚タイプ

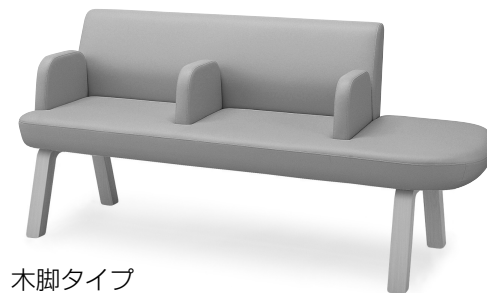
- 4人掛け
- 3人掛け
- ベンチタイプ
- 4人掛け
- 3人掛け
- ベンチタイプ

- NMD-MM4A□□
- NMD-MM3A□□
- NMD-MB□NN□
- NMD-WM4A□□
- NMD-WM3A□□
- NMD-WB□NN□

木脚タイプ



スチール脚タイプ



木脚タイプ

もくじ

- 1. 安全上のご注意 1
- 2. 未永くご使用いただくためのご注意 ... 3
- 3. 各部の特長 4
- 4. アジャスター調節のしかた(スチール脚タイプのみ) ... 5
- 5. 移設のしかた 6
- 6. お手入れのしかた 7
- 7. 部品の交換について 8
- 8. 仕様 9
- 9. 組み立てかた(ベンチタイプを除く) ... 10

このたびはコクヨ製品をお買い上げいただき、まことにありがとうございます。ご使用前に、よくお読みの上、正しくお使いください。お読みになったあとは、お使いになる方がいつでも見られるところに必ず保管してください。

※諸般の事情により、予告なく仕様が変わることがあります。あらかじめご了承ください。

コクヨ株式会社

本社オフィス 〒537-8686 大阪市東成区大今里南6丁目1番1号
ホームページURL <https://www.kokuyo.co.jp/>

お問い合わせ、ご相談はフリーダイヤル(全国共通)

お客様相談室 ☎ 0120-201-594

受付時間: 9時~17時(土日祝日・年末年始・夏期休業中を除く)

1.安全上のご注意

ここに書かれた注意事項は、あなたや他の人への危害や損害を未然に防ぐためのものです。いずれも安全にお使いいただくための重要な内容ですから、必ずお守りください。

⚠警告 取り扱いを誤ると、死亡または重傷を負う可能性があります。

⚠注意 取り扱いを誤ると、軽傷を負うかまたは、物的損害が発生する可能性があります。

⚠警告

- 製品を廃棄するときは、焼却しないでください。

有害ガスが発生するなど、周囲に危険をおよぼす原因になります。

製品を廃棄するときは、専門業者に依頼するか、お買い上げの販売店にご連絡ください。

⚠注意

- 健康に影響をおよぼすことが考えられますので、以下の内容を守って使用してください。
 - ・ この製品を購入された当初は、化学物質の発散が多いことがありますので、しばらくの間は換気や通風を十分に行ってください。
 - ・ この製品をご使用になる室内が著しく高温多湿（温度28℃、相対湿度50%超が目安）になる場合は、窓を閉め切らないようにするか、強制的に換気を行ってください。

- 乱暴な取り扱いや、用途以外の使用はしないでください。
けがや変形・破損の原因になります。
- 床に傾斜や段差のある、不安定な場所では使用しないでください。
転倒によるけがの原因になります。
- 設置の際は、本体の水平を保つようにアジャスターで調節してください。（スチール脚タイプのみ）
傾いた状態で設置すると、本体が倒れて、けがをするおそれがあります。
- ストープなど火気を近づけて使用しないでください。
やけどや火災の原因になります。
- 可動部のすきまに手や指を入れないでください。
けがの原因になります。
- 運動具代わりに使ったり、ゲームなどの遊びに使用しないでください。（特にお子様にご注意ください。）
転倒や破損によるけがの原因になります。
- 製品の上に立ち上がったり、踏台代わりにしないでください。（特にお子様にご注意ください。）
転倒や転落によるけがの原因になります。

①

- 前後逆方向に座ったり、肘や背に座らないでください。
転倒によるけがの原因になります。
- 座面の端に腰を掛けないでください。
転倒によるけがの原因になります。
- 背もたれや肘にぶら下がらないでください。（特にお子様にご注意ください。）
転倒や転落によるけがや破損の原因になります。
- 張り地やクッションが破れたままで使用しないでください。
内部の構造物により、けがや衣服の損傷の原因になります。
- 座った状態で、ベンチを引いたり押したりしないでください。
脚部の破損による転倒や、床を傷つける原因になります。
- 移設するときは、必ず二人以上で持ち上げて行ってください。
引きずりますと、床を傷つけたり、製品を破損するおそれがあります。

- 可動部に注油しないでください。
油がたれて床や衣類を汚す原因になります。
- 製品の分解や改造はしないでください。
けがや破損の原因になります。
- ボルトやネジがゆるんだままで使用しないでください。
製品の変形・破損や転倒によるけがの原因になります。早めに締め直してください。
- 部品の欠落など、異常を発見したときは、直ちに使用を中止して、お買い上げの販売店にご相談ください。
そのまま使用していると、製品の破損により、けがをするおそれがあります。
- この製品を他の人が使用するときは、この取扱説明書をよく読んでから使用するようにご指導ください。

②

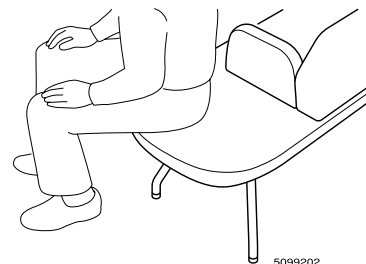
2.未永くご使用いただくためのご注意

- この製品は室内または屋内用です。屋外での使用や水ぬれは、変色や変形・そり・目割れ・故障などの原因になります。
- 直射日光やストーブなどの熱が直接あたる場所や、湿気・乾燥の著しいところでの使用は避けてください。変色や変形・そり・目割れなどの原因になります。
- 飲み物をこぼしたままにしたり、ぬれ雑巾などをそのまま放置しないでください。表面材の変色やはがれ、ひび割れ、そりなどの原因になります。
- ときどき、ボルトやネジのゆるみによるガタツキがないか点検し、ある場合は締め付けてください。

3.各部の特長

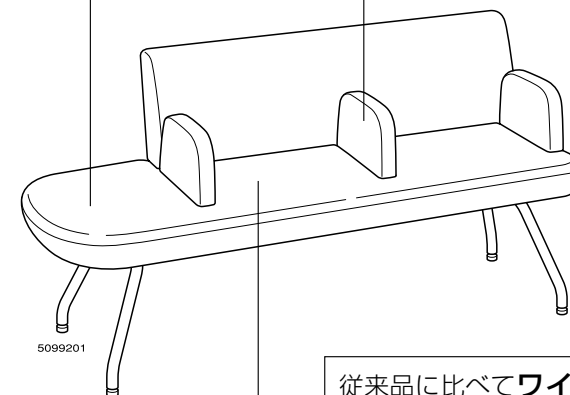
サイドラウンドシート

どの方向からでも気軽に腰かけることができます。

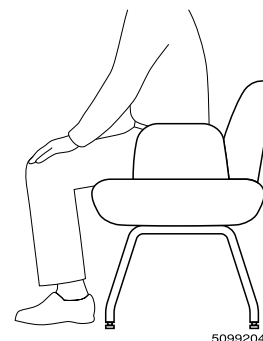


ミニパネル肘

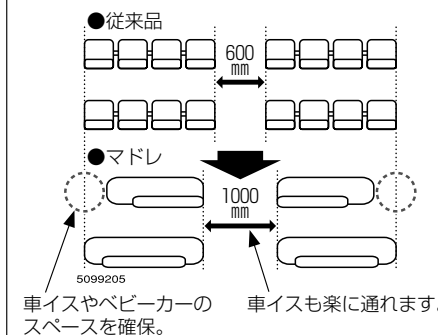
他人との距離感を保ち、立ち座りしやすい肘です。



立ち座りしやすいように配慮した**座面寸法と下肢空間の広さ**です。



従来品に比べて**ワイド寸法がコンパクト**になり、座れる人数はそのまま通路が広くとれます。また、3人掛けと4人掛けを併用すれば、**車イスやベビーカーのスペースを確保**できます。



4.アジャスター調節のしかた(スチール脚タイプのみ)

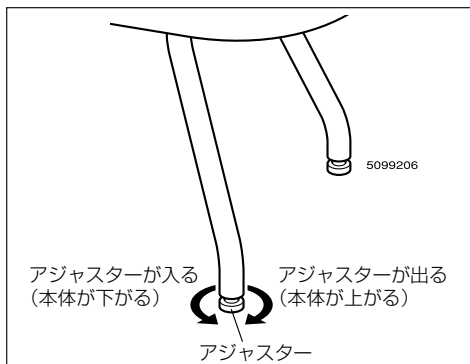
ガタツキのある場合は、アジャスターで調節してください。

※調節するときは、すべてのアジャスターを締め込んでから行ってください。

⚠注意

本体を持ち上げてアジャスターを調節するときは、転倒しないように注意して行ってください。また、持ち上げた本体を下ろすときも、手や足をはさまないように注意してください。

けがをするおそれがあります。



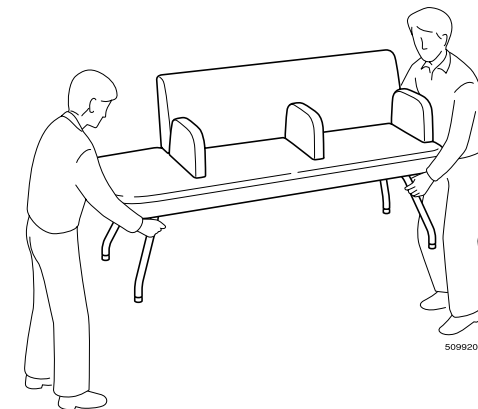
5.移設のしかた

脚フレームを、図のように持ち上げてゆっくと動かしてください。

⚠注意

移設するときは、脚フレームを持って、必ず二人以上で持ち上げて行ってください。

転倒によるけがや破損のおそれがあります。また、引きずりますと、床を傷つけたり、製品の破損のおそれがあります。



6.お手入れのしかた

① レザー部の汚れ

日常のお手入れは、レザー部を手ではたくか、掃除機でほこりを吸い取ってください。

② 布部の汚れ

日常のお手入れは、布部を手ではたくか、掃除機でほこりを吸い取ってください。

③ 金属部・木部の汚れ

- 日常のお手入れは、乾いたやわらかい布でから拭きしてください。
- 汚れが著しい場合は、以下の手順で汚れを落としてください。
 1. うすめた中性洗剤につけた布を、かたく絞って拭いてください。
 2. 水につけた布をよく絞って、洗剤が残らないように拭き取ってください。
 3. 乾いたやわらかい布で、水分が残らないように拭き取ってください。

汚れを落とすときの注意

水にぬれたままにしないでください。
また市販の各種クリーナーやワックス、シミ抜きなどを使用される際は、その使用方法や使用上の注意をご理解の上、お客様の判断においてご使用ください。
正しく使用されないと変色や変形など異常の原因になります。

■ 消毒のしかた

消毒のしかたと注意事項については、以下をご覧ください。

https://www.kokuyo-furniture.co.jp/manual/pdf/how_to_clean.pdf



※本製品はレザー一部に耐アルコール・耐次亜塩素酸ナトリウム性能を持ったレザーを使用しています。

7.部品の交換について

部品の交換をご希望の場合は、お買い上げの販売店、またはお客様相談室までお問い合わせください。

⚠️注意

お客様での交換作業はしないでください。
製品の故障・破損の原因になります。

8.仕様

4人掛けタイプ

| | | | | | | | | | | |
|-----------|---------------|--|--------|--------|--------|--------|--------|--------|--------|--|
| 品番 | NMD- | MM4AB□ | WM4AB□ | MM4AL□ | WM4AL□ | MM4AR□ | WM4AR□ | MM4AN□ | WM4AN□ | |
| 外寸法 (mm) | 幅 | 2000 | | | 2130 | | | 2260 | | |
| | 奥行き | 590 | | | | | | | 740 | |
| | 高さ | 430 | | | | | | | 490 | |
| 座面高さ (mm) | 430 | | | | | | | | | |
| 質量 (kg) | 本体 | 45 | 49 | 50 | 54 | 50 | 54 | 55 | 59 | |
| | 脚 | 合板、ポリウレタンフォーム | | | | | | | | |
| | 肘 | スチール脚タイプ：スチール、クロームメッキ 木脚タイプ：ブナ材、ポリウレタン塗装 | | | | | | | | |
| 素材 | 本体 | 合板、ポリウレタンフォーム | | | | | | | | |
| | 脚 | スチール脚タイプ：スチール、クロームメッキ 木脚タイプ：ブナ材、ポリウレタン塗装 | | | | | | | | |
| 肘 | 合板、ポリウレタンフォーム | | | | | | | | | |

3人掛けタイプ

| | | | | | | | |
|-----------|---------------|--|--------|--------|--------|--------|--------|
| 品番 | NMD- | MM3AL□ | WM3AL□ | MM3AR□ | WM3AR□ | MM3AN□ | WM3AN□ |
| 外寸法 (mm) | 幅 | 1585 | | | 1715 | | |
| | 奥行き | 590 | | | | | |
| | 高さ | 740 | | | | | |
| 座面高さ (mm) | 430 | | | | | | |
| 質量 (kg) | 本体 | 34 | 38 | 34 | 38 | 39 | 43 |
| | 脚 | 合板、ポリウレタンフォーム | | | | | |
| 素材 | 本体 | 合板、ポリウレタンフォーム | | | | | |
| | 脚 | スチール脚タイプ：スチール、クロームメッキ 木脚タイプ：ブナ材、ポリウレタン塗装 | | | | | |
| 肘 | 合板、ポリウレタンフォーム | | | | | | |

ベンチタイプ

| | | | | | |
|-----------|------|--|--------|--------|--------|
| 品番 | NMD- | MB4NN□ | WB4NN□ | MB3NN□ | WB3NN□ |
| 外寸法 (mm) | 幅 | 2000 | | 1455 | |
| | 奥行き | 550 | | | |
| | 高さ | 430 | | | |
| 座面高さ (mm) | 430 | | | | |
| 質量 (kg) | 本体 | 35 | 39 | 24 | 28 |
| | 脚 | 合板、ポリウレタンフォーム | | | |
| 素材 | 本体 | 合板、ポリウレタンフォーム | | | |
| | 脚 | スチール脚タイプ：スチール、クロームメッキ 木脚タイプ：ブナ材、ポリウレタン塗装 | | | |

別製張り地に関するご注意

- 張り地の特性上、一般的な張り地とは異なる経年変化をする場合があります。あらかじめご了承ください。
- 張り地の特性上、色移りする場合があります。あらかじめご了承ください。
- 張り地の特性上、色合いや風合いが製品ごとに異なる場合があります。あらかじめご了承ください。
- 方向性がある張り地については、製品での張り方向のご確認をお願いします。また、張り地同士のつき合せ部の柄の合せには対応しておりません。あらかじめご了承ください。

9.組み立てかた (ベンチタイプを除く)

⚠️注意

製品の組み立ては、記載している手順・方法通りに行ってください。
誤った手順・方法で組み立てますと、けがや破損のおそれがあります。

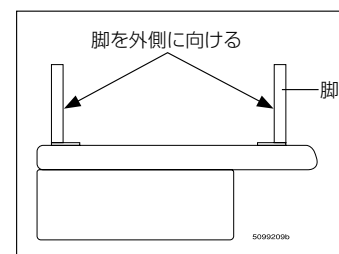
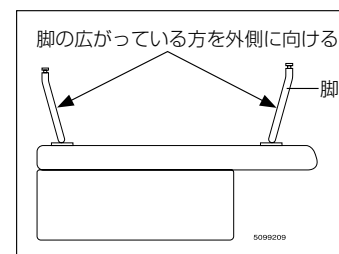
1 構成部品

組み立てる前に、部品の数を確認してください。

| 部品の種類 | 個数 |
|------------------|----|
| 本体 | 1 |
| 脚 | 2 |
| 十字穴付トラスボルト M6×25 | 8 |
| バネ座金 M6用 | 8 |
| 平座金 M6用 | 8 |

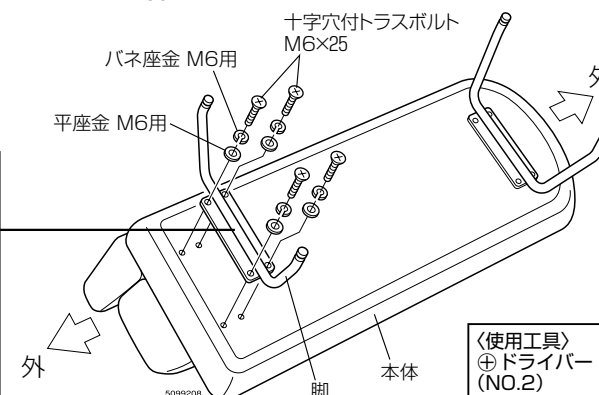
2 組み立てかた

1. 本体を裏返しに置いてください。
このとき、本体に傷がつかないように、下に梱包材などを敷いてください。
2. 本体に脚を取り付けてください。
このとき、脚は下図のように外側に向けてください。



以上で、組み立ては完了です。
ガタツキがあるときは、アジャスターで調節してください。

スチール脚タイプ



木脚タイプ

