

保証について

〈保証内容のご確認とお願い〉

●この保証書は、記載内容(無料修理規定)に基づいて、無料修理を行うことをお約束するものです。本書によってお客様の法律上の権利を制限するものではありません。

保証期間経過後の有償修理などについてご不明の場合は、お買い上げの販売店またはお客様相談室までご相談ください。

●無料修理を受けられる場合は、「ご購入明細書」が必要になります。

お買い上げ日と販売店を、「ご購入明細書」にてご確認いただき、大切に保管してください。

※「ご購入明細書」とは、製品の納品時にお客様にお渡しする「納品書兼出荷案内書」・「販売店が発行する納品書(製品明細の記載があるもの)」のことです。

〈保証期間について〉

●保証期間は、一般社団法人日本オフィス家具協会(JOIFA)のガイドラインに準拠し、電気部品を除いて、お買い上げの日から下記の年限とさせていただきます。

1年	外観・表面仕上げ	塗装および樹脂部品の変色・退色、レザー・クロスの摩耗。
2年	機構部・可動部	引き出し・スライド機構・扉の開閉・錠前・昇降機構などの故障。
3年	構造体	強度・構造体にかかわる破損。

※使用頻度としましては、週40時間(週5日として1日8時間)の労働時間を想定しています。24時間体制の執務、年中無休での業務や、これに準ずる過酷なご使用をされる場所(消防・警察・鉄道・各業種の監視室・警備室・新聞社・TV局・学生寮・病院等)での使用頻度を前提とした保証期間ではありません。ご理解の程お願い致します。

●電気部品に関しましては、下記の年限とさせていただきます。

1年	電気部品	照明器具、スイッチ、ACアダプタ、コンセント、モーターなど。
----	------	--------------------------------

お試し用の電池は、保証対象外です。

〈無料修理規定〉

1.保証期間中に、取扱説明書・本体貼付ラベルなどの注意書にしたがった正常な使用状態で当社の責任と認められる不具合・故障が発生した場合は、無料修理をさせていただきます。

その際、張り地などの部材交換が必要な場合に本製品と同等の機能部材を使用する場合があります。

また、弊社の判断により製品全体を交換させていただくことがありますので、あらかじめご了承ください。

2.お買い上げ日から保証期間中に故障が発生した場合は、お買い上げの販売店またはお客様相談室へご相談ください。

3.保証期間が過ぎた後や保証が適用されない故障につきましては、有料で修理させていただきます。

4.保証期間内でも以下の場合は有料となりますのでご了承ください。

(イ)ご購入明細書のご提示が無い場合

(ロ)ご購入明細書にお買い上げ年月日・お客様名・販売店名の記入がない場合、または字句が書き換えられた場合

(ハ)消耗部品(弊社指定部品)の交換

(ニ)第三者から転売・譲渡を受けた場合

(ホ)火災・水害・塩害・ガス害や地震などの天災地変による故障または破損

(ヘ)使用上の誤りによる故障または破損

(ト)カタログ、取扱説明書に記載の禁止事項もしくはそれに類する操作またはご使用者の故意もしくはは重大な過失による故障または破損

(チ)加工・改造・不当な修理による故障または破損

(リ)設置後の落下、衝突や移動によって生じた故障または破損

(ヌ)接続している他の機器に起因した故障または破損

(ル)異常な環境下(高温・多湿・著しい温度変化等)での使用もしくは保管による故障または破損

(ヲ)強い磁気の影響や特殊工具の使用による故障または損傷

(ワ)屋外・温浴施設・プールなどで使用された場合の故障または破損

(カ)経時変化により発生する不具合または塗装面の自然退色

(コ)使用時の手垢埃等の汚れによる仕上げ表面の変化

(ク)使用上の消耗により発生する異音などの現象、変質またはさび・かびの発生

(ケ)外観の傷・へこみ・変形や再現のできない不良

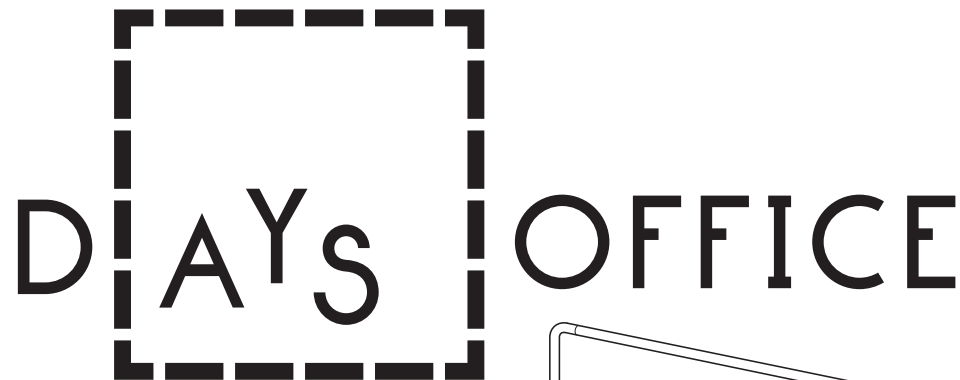
(キ)一般的に品質や機能上、影響のない感応的現象(におい、音鳴りや振動など)

(ツ)日本国外で使用された場合に生じた故障または破損

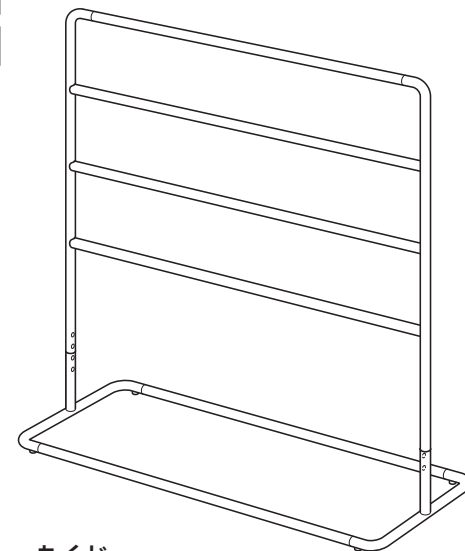
5.ご転居の場合は、事前にお買い上げの販売店またはお客様相談室までご相談ください。

6.本書およびご購入明細書は日本国内においてのみ有効です。

7.ご購入明細書は再発行致しませんので、大切に保管してください。



ladder screen



もくじ

このたびは DAYS OFFICE 製品をお買い上げいただき、まことにありがとうございます。ご使用前に、よくお読みの上、正しくお使いください。お読みになったあとは、お使いになる方がいつでも見られるところに必ず保管してください。

1. 安全上のご注意…………… 1

2. 未永くご使用いただくためのご注意…… 4

3. 使いかた…………… 5

4. お手入れのしかた…………… 11

5. 故障かな?と思ったら(不調診断)…………… 12

6. 部品の交換について…………… 13

7. 仕様…………… 13

8. ディスプレイの取り付け(単体タイプ)
(配線業者様向け)…………… 15

9. ディスプレイの取り付け(壁面タイプ)
(配線業者様向け)…………… 19

※諸般の事情により、予告なく仕様が変わることがあります。あらかじめご了承ください。

コクヨ株式会社

本社オフィス 〒537-8686 大阪市東成区大今里南6丁目1番1号
ホームページURL <https://www.kokuyo.co.jp/>

お問い合わせ、ご相談は

お客様相談室
kokuyo.jp/soudan/



1.安全上のご注意

ここに書かれた注意事項は、あなたや他の人への危害や損害を未然に防ぐためのものです。いずれも安全にお使いいただくための重要な内容ですから、必ずお守りください。

⚠警告 取り扱いを誤ると、死亡または重傷を負う可能性があります。

⚠注意 取り扱いを誤ると、軽傷を負うかまたは、物的損害が発生する可能性があります。

⚠警告

- 製品を廃棄するときは、焼却しないでください。

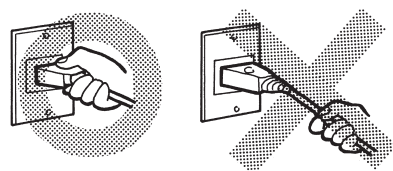
有害ガスが発生するなど、周囲に危険をおよぼす原因になります。

製品を廃棄するときは、専門業者に依頼するか、お買い上げの販売店にご連絡ください。

⚠注意

- コンセント、電源プラグ、コードがある場合は、以下の内容を守らないと、感電やショート・火災の原因になります。
 - 温度・湿度の高い場所では使用しないでください。
 - ぬれた手で電源プラグの抜き差しをしないでください。
 - 電源プラグは、刃の根元までしっかり差し込んでください。
 - 電源プラグに、ホコリが付いた状態で使用しないでください。
 - コンセントの差し込み口に、異物やゴミが入らないようにしてください。

- 電源プラグは、必ずプラグを持って抜いてください。



- 暖房器具など火気を近づけたり、熱風を当てないでください。
- コンセントや配線に水がかからないように注意してください。
- コンセントや配線に洗剤や殺虫剤をかけないでください。
- コードを止め金などで固定して使用しないでください。
- コードをたばねて使用しないでください。
- コードの上に重いものをのせたり、はさみ込んだりしないでください。
- コードを敷物の下にして使用しないでください。
- コードを無理に引っ張ったり、曲げたり、ねじらないでください。
- コードが傷ついたままで使用しないでください。

①

- コンセントが破損したり、外れかけた状態で使用しないでください。
- お手入れの際は、必ず電源プラグをコンセントから抜いてください。
- コンセント部やプラグ部などの分解や改造をしないでください。
- コードをワゴンなどで踏み付けないでください。
- ロッカー用オプションのコンセントを取り付ける場合、各コンセントの電源プラグの接続は、ベース内で行ってください。
- 健康に影響をおよぼすことが考えられますので、以下の内容を守って使用してください。

- この製品を購入された当初は、化学物質の発散が多いことがありますので、しばらくの間は換気や通風を十分に行ってください。
- この製品をご使用になる室内が著しく高温多湿（温度28℃、相対湿度50%超が目安）になる場合は、窓を閉め切らないようにするか、強制的に換気を行ってください。

- 運動具や乗物がわりに使ったり、ゲームなどの遊びに使用しないでください。（特にお子様にご注意ください。）
転倒や破損により、けがをする原因になります。
- 使用していないボルト穴や取付穴に指を入れないでください。

（特にお子様にご注意ください。）

けがをする原因になります。

- 製品の上に立ち上がったり、腰を掛けたりしないでください。また、もたれかかったり、ぶら下がったりしないでください。（特にお子様にご注意ください。）

転倒や転落により、けがをする原因になります。

- 耐荷重（下表の数値）を超えて、ものをのせないでください。

全面に均等にのせた場合の耐荷重

本体	センターバー	49N [約5kgf]
オプション	コートハンガー	175N [約18kgf]
	ブックスタンド	27.9N [約3kgf] (1ポケット:9.8N [約1kgf])
	かばん置き	147N [約15kgf]
	S字フック	49N [約5kgf]
ディスプレイ台		117.6N [約12kgf]

転倒や破損によるけがの原因になります。

- 床に傾斜や段差のある、不安定な場所では使用しないでください。

転倒によるけがの原因になります。

- 専用のオプションパーツ以外は取り付けしないでください。

落下によるけがや破損の原因になります。

- 可動部のすきまに手や指を入れないでください。

けがの原因になります。

- 可動部に注油しないでください。

油がたれて床や衣類を汚す原因になります。

- 製品の分解や改造はしないでください。けがや故障の原因になります。

②

1.安全上のご注意

- ストープなど火気を近づけて使用しないでください。
やけどや火災の原因になります。
- 風の強い場所では使用しないでください。
本体が倒れて、けがをする原因になります。
- 乱暴な取り扱いや用途以外の使用はしないでください。
けがや故障・破損の原因になります。
- ボルトやネジがゆるんだままで使用しないでください。
本体の変形・破損や転倒により、けがをする原因になります。早めに締め直してください。
- 溶接外れやリベットのゆるみ、アジャスターやキャップ類の欠落など、異常を発見したときは、直ちに使用を中止して、お買い上げの販売店にご相談ください。
そのまま使用していると、製品の破損により、けがをするおそれがあります。
- 製品に貼ってあるラベルは、絶対にはがさないでください。
誤った使いかたや事故を防止するためのものです。ラベルがなくなったり、はがれたときは、当社から取り寄せ、正しい位置に貼ってからご使用ください。
- この製品を他の人が使用するときは、この取扱説明書をよく読んでから使用するようにご指導ください。

〈照明器具について〉

- 常温(5℃～35℃)で使用してください。
変形・ランプのちらつき・故障・火災のおそれがあります。
- 照明器具の下の棚にもものを詰め込んで置かないでください。
熱がこもって火災や故障の原因になります。
- 点灯中や消灯直後の照明器具、LEDランプは高温になっている場合がありますので注意してください。
やけどのおそれがあります。

〈ディスプレイ台について〉

- 12～43インチ対応のディスプレイ台です。
それ以外のディスプレイは使用しないでください。
転倒によるけがや破損の原因になります。

2.未永くご使用いただくためのご注意

- この製品は室内または屋内用です。
屋外での使用や水ぬれは、故障やさび・変色の原因になります。
- 板面にものを当てたり、衝撃を加えないようにしてください。
破損のおそれがあります。
- 直射日光や熱・冷暖房器の風が直接あたる場所や、湿気・乾燥の著しいところでの使用は避けてください。
変色や変形の原因になったり、マーカーの文字が消えなくなるおそれがあります。
- 植物の水やりを行うときは、製品にかからないようにしてください。
変色やさびのおそれがあります。
- ときどき、ボルトやネジのゆるみによるガタツキがないか点検し、ある場合は締め付けてください。
- 筆記には、必ずホワイトボード用マーカーをお使いください。
油性マーカーを使いますと、消えなくなります。
- ボード面に書かれた文字などは、長期間放置しないでください。
消えにくくなります。(⑩ページの「4.お手入れのしかた」を参照)
- ホワイトボード面への筆記には、推奨マーカーのご使用をおすすめします。
マーカーの種類によって、筆記性や消去性が異なります。
- インクの消去には、推奨イレーザーのご使用をおすすめいたします。
※マーカーとイレーザーの組み合わせにより、消去性に差が出る場合があります。
推奨マーカー：
ホワイトボード用マーカー
〈ヨクミエール〉
PM-B502NB・D・R (中字)
推奨イレーザー：
マーカートレイ用イレーザー
BBA-MTRAU1

3. 使いかた

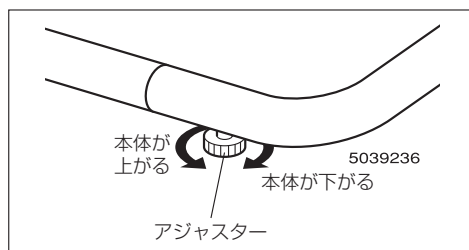
△注意

● 移動や移設するときは、オプションやのせているものを、すべて取り除いてから行ってください。

のせているものが落下して、けがをすることがあります。

① アジャスター調節のしかた

ガタツキのある場合は、アジャスターで調節してください。



② コートハンガーの使いかた

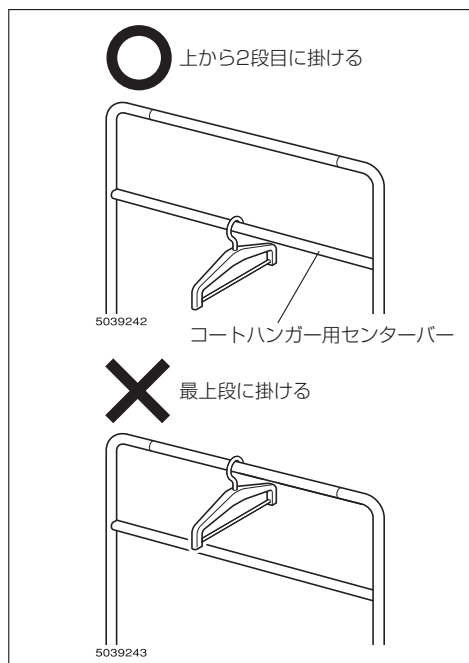
コートハンガー用のセンターバーにハンガーを掛けるときは、均等に掛けてください。(耐荷重は18kgです。)

また、コートハンガーの移動時には、掛けているものを外して移動してください。転倒してけがのおそれがあります。

〈ご注意〉

ハンガーを掛けるときは、上から2段目のセンターバーに掛けてください。

表面塗装がはがれるおそれがあります。

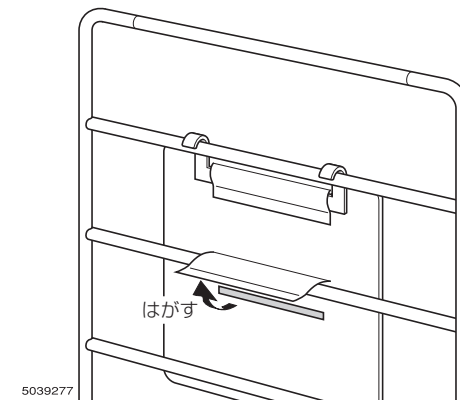


⑤

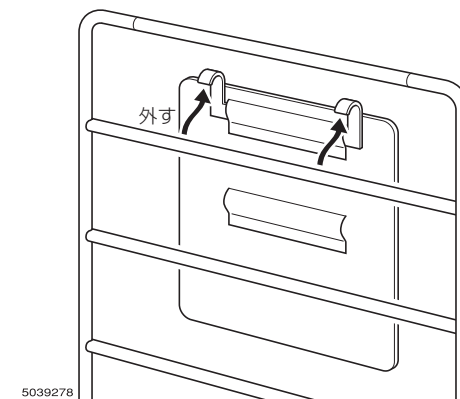
③ ホワイトボード・ピンナップボード・ブックスタンドの取り外しかた・取り付けかた

〈取り外しかた〉

1. ボード裏面中段の面ファスナーをはがしてください。



2. ボートをゆっくり取り外してください。



〈取り付けかた〉

「取り外しかた」の逆手順で行ってください。

④ ホワイトボード(オプション)の使いかた

ホワイトボードに絵や文字を書くときは、必ずホワイトボード用マーカーを使用してください。

△注意

ホワイトボードを無理に持ち上げたり、下側に引いたりしないでください。

破損や転倒によるけがの原因になります。

⑥

3. 使いかた

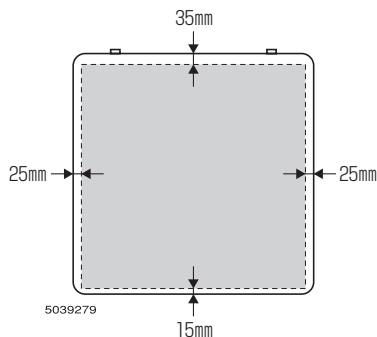
⑤ ピンナップボード (オプション) の使いかた

- 掲示物をボードに押しピンで止めることができます (推奨画びょう付き)。
- □部がピンナップできる範囲です。製品の構造上、□部以外はピンナップできませんのでご注意ください。

⚠注意

ピンを止めるときは、ボードを持って行ってください。

転倒による破損やけがのおそれがあります。



⑥ ライトスタンド (オプション) の取り外しかた・取り付けかた

〈取り外しかた〉

1. コンセントを抜いてください。
2. 外枠バー、サイドフレーム、支柱に巻き付けた照明のコードを外してください。
3. 固定金具を外してください。

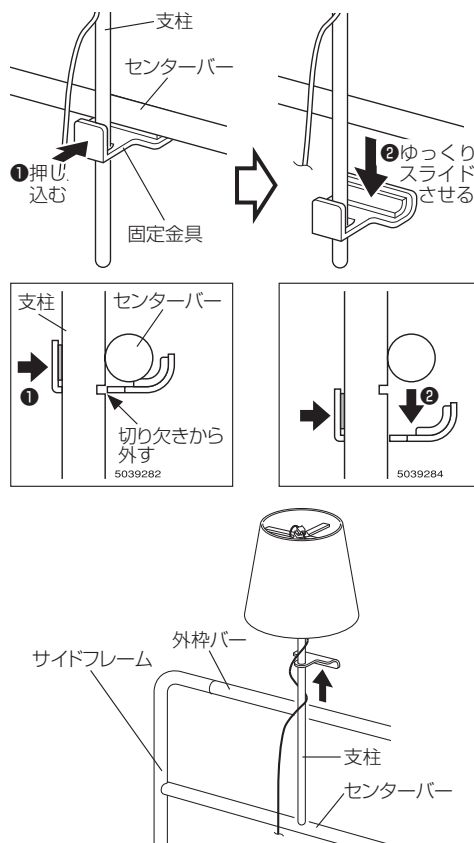
〈ご注意〉

固定金具を外すときは、金具を押しながらゆっくりスライドさせてください。破損のおそれがあります。

4. 支柱を外してください。

〈取り付けかた〉

「取り外しかた」の逆手順で行ってください。



⑦

⑦ 電球の交換のしかた (ライトスタンドのみ)

⚠注意

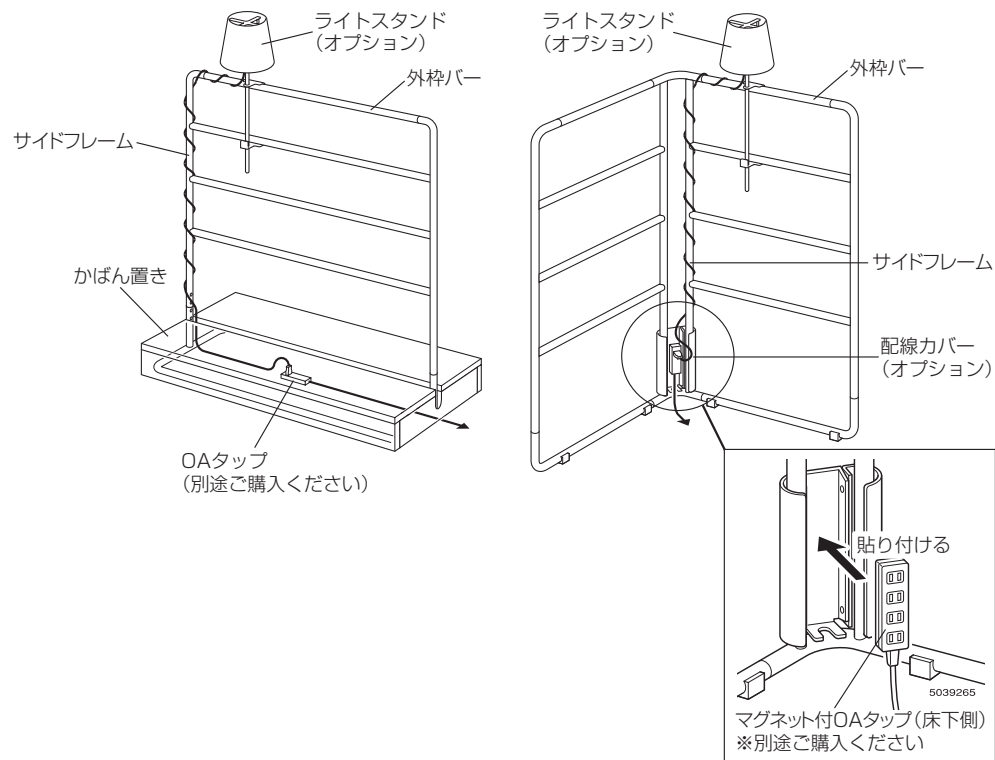
電球の取り扱いについては、お買い求めの製品の説明書を参照してください。

交換電球は、口金E26サイズのLED電球25Wまでをご使用ください。

ソケット、電球の保証については、各メーカーまでお問い合わせください。

⑧ 配線のしかた (ライトスタンドのみ)

照明のコードは、外枠バーとサイドフレームに巻き付けて配線してください。



⑧

3. 使いかた

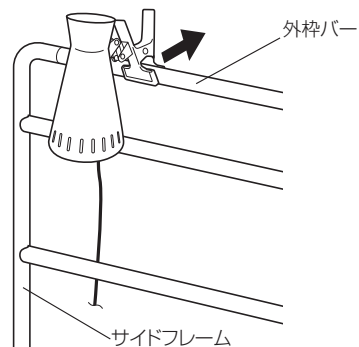
⑨ クリップライト(オプション)の 取り外しかた・取り付けかた

〈取り外しかた〉

1. コンセントを抜いてください。
2. 外枠バー、サイドフレームに巻き付けた照明のコードを外してください。
3. クリップを外してください。

〈取り付けかた〉

「取り外しかた」の逆手順で行ってください。



⑩ 電球の交換のしかた (クリップライトのみ)

△注意

電球の取り扱いについては、お買い求めの製品の説明書を参照してください。

交換電球は、口金E17サイズのLED電球40Wまでをご使用ください。

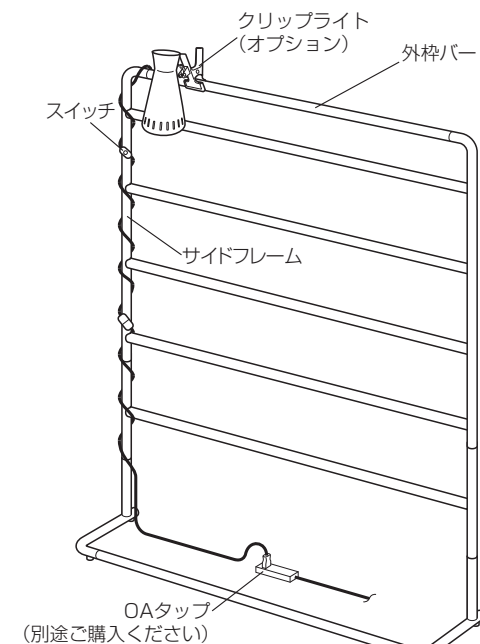
クリップライト、電球、延長コードの保証については、各メーカーまでお問い合わせください。

⑪ 配線のしかた (クリップライトのみ)

照明のコードは、外枠バーとサイドフレームに巻き付けて配線してください。

〈ご注意〉

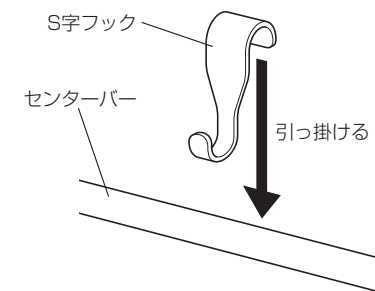
壁面タイプH2400の場合、いちばん上のバー(外枠バー)に取り付けるとスイッチに手が届かない場合があります。



⑨

⑫ S字フック(オプション)の 使いかた

S字フックをセンターバーに引っ掛けてください。

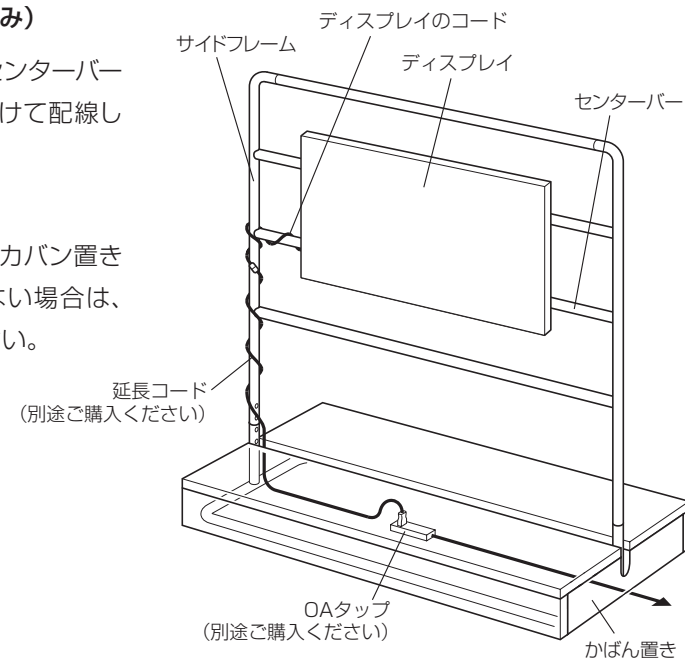


⑬ ディスプレイの配線 (ディスプレイタイプのみ)

ディスプレイのコードは、センターバーとサイドフレームに巻き付けて配線してください。

〈ご注意〉

ディスプレイのコードが、カバン置き内のOAタップまで届かない場合は、延長コードをご使用ください。



⑩

4.お手入れのしかた

⚠警告

- 必ず電源プラグをコンセントから抜いて行ってください。(ライトスタンド・クリップライトのみ)
火災・感電の原因になります。
- 水洗いはしないでください。(ライトスタンド・クリップライトのみ)
火災・感電の原因になります。

① ホワイトボード面の汚れ

- 日常のお手入れや、ボード面に書かれた文字などが消えにくいときは、マイクロファイバークロスでのから拭き、またはきれいな布で水拭きし、最後に乾いた布で水分を拭き取ってください。
- 汚れが著しい場合は、以下の手順で汚れを落としてください。

1. ホワイトボード用クリーナー (別売) を、ホワイトボードの汚れた箇所に向かって、約10～20cm離してスプレーしてください。

※一度に広い面積をスプレーしないでください。拭き取る前に乾燥してしまうことがあります。

2. マイクロファイバークロスまたはやわらかい布で、液が乾かないうちに汚れを拭き取ってください。

② 樹脂部の汚れ

(プラスチックなど)

- 日常のお手入れは、きれいな布で水拭きし、最後に乾いた柔らかい布でから拭きしてください。
- 汚れが著しい場合は、薄めた中性洗剤で拭き取り、洗剤が残らないように水拭きした後、乾いた柔らかい布でから拭きしてください。

③ 塗装処理面の汚れ

- 日常のお手入れは、乾いた柔らかい布でから拭きしてください。
- 汚れが著しい場合は、薄めた中性洗剤で拭き取り、洗剤が残らないように水拭きした後、乾いた柔らかい布でから拭きしてください。

■ 消毒のしかた

消毒のしかたと注意事項については、以下をご覧ください。

https://www.kokuyo-furniture.co.jp/manual/pdf/how_to_clean.pdf



汚れを落とすときの注意

- 水にぬれたままにしないでください。
また、市販の各種クリーナーやワックス、シミ抜きなどを使用される際は、その使用方法や使用上の注意をご理解の上、お客様の判断においてご使用ください。
正しく使用されないと、変色や変形など異常の原因になります。
- 水拭きするときは、洗剤(酸性・アルカリ性・中性を問わず)を使用しないでください。
- 家具用クリーナーや中性洗剤など、界面活性剤入りのクリーナーは使用しないでください。
マーカークリーンがなくなることがあります。
別売のホワイトボード用クリーナーのご使用をおすすめします。
- アルコール、ベンジン、アセトンなどの有機溶剤や石油類などは使用しないでください。
腐食、変形や割れる原因になります。

5.故障かな?と思ったら(不調診断)

こんなときは	こう処置してください
● マーカーの文字が消えにくい。消えない。	ホワイトボード用マーカーを使っていないことが考えられます。 ホワイトボード用マーカーを使ってください。 推奨マーカーのご使用をおすすめいたします。(④ページ参照)
	ホワイトボード面が汚れていることが考えられます。 ホワイトボード面をよく清掃してください。(⑩ページ参照)
● イレーザーで消すと、板面が汚れる。	イレーザーが汚れていることが考えられます。 イレーザーをよく洗浄してください。
● 製品がグラグラ(ガタガタ)する。	各部のボルトやネジがゆるんでいることが考えられます。ゆるんでいる場合は、締め直してください。

※以上の処置をしても直らないときは、お買い上げの販売店にご相談ください。

6.部品の交換について

部品の交換をご希望の場合は、お買い上げの販売店、またはお客様相談室までお問い合わせください。

△注意
お客様での交換作業はしないでください。
製品の故障・破損の原因になります。

7.仕様

本体 (単体)

品番: XY-BLS	A1214□	A1514□	A1814□	A1218□	A1518□	A1818□
幅	1140	1440	1740	1140	1440	1740
外寸法 (mm) 奥行	500	500	500	500	500	500
高さ	1400			1800		

本体 (単体)

品番: XY-BLS	B1214□	B1514□	B1814□	B1218□	B1518□	B1818□
幅	1140	1440	1740	1140	1440	1740
外寸法 (mm) 奥行	500	500	500	500	500	500
高さ	1400			1800		

本体 (壁面)

品番: XY-BLS	W1218□	W1518□	W1818□	W1224□	W1524□	W1824□
幅	1140	1440	1740	1140	1440	1740
外寸法 (mm) 奥行	400	400	400	400	400	400
高さ	1800			2400		

本体 (コーナー)

品番: XY-BLS	C1014□	C1018□	D1014□	D1018□
幅	1000	1000	1000	1000
外寸法 (mm) 奥行	1000	1000	1000	1000
高さ	1400	1800	1400	1800

コートハンガー

品番: XY-BLS	CH98□
幅	978
外寸法 (mm) 奥行	500
高さ	1800

ディスプレイ台 (単体)

品番: XY-BLS	E1518□
幅	1500
外寸法 (mm) 奥行	540
高さ	1798

ディスプレイ台 (壁面)

品番: XY-BLS	F1518□	F1524□
幅	1500	1500
外寸法 (mm) 奥行	418	418
高さ	1800	2400

オプション (かばん置き)

品名	単体用			壁面用			コートハンガー用
	W1200	W1500	W1800	W1200	W1500	W1800	W900
品番: XY-BLSL	SA12□	SA15□	SA18□	SW12□	SW15□	SW18□	SH9□
幅	1200	1500	1800	1200	1500	1800	1038
外寸法 (mm) 奥行	538			378		538	
高さ	105						

オプション (かばん置き以外)

品名	ホワイトボード	ピンナップボード	ブックスタンド	ライトスタンド	クリップライト	S字フック	コーナータイプ用配線カバー
品番: XY-BLS	WB□	PB□	BS□	LM□	CL□	F□	WC□
幅	850	850	400	298	70	30	122
外寸法 (mm) 奥行	—	—	—	298	110	47	46
高さ	850	850	850	850	70	60	305
厚み	21	14	25	—	—	—	—
光源	—	—	—	LED電球	LED電球	—	—
消費電力 (W)	—	—	—	14	7	—	—
電源	—	—	—	AC100V	AC100V	—	—
口金	—	—	—	E26	E17	—	—

素材

本体	丸パイプ、粉体塗装 (シボ)、アジャスター: PE、ABS
コートハンガー	丸パイプ、粉体塗装 (シボ)、フック: 丸パイプ、粉体塗装、アジャスター: PE、ABS
ディスプレイ台	本体: 丸パイプ、粉体塗装 (シボ)、アジャスター: PE、ABS、 かばん置き: メラミン化粧板、エッジ: ABS、 ディスプレイ台: スチール、粉体塗装 (シボ)
かばん置き	メラミン化粧板、エッジ: ABS
ホワイトボード	本体: 不織布、フック: スチール、粉体塗装 (シボ)、板面: スチール塗装
ピンナップボード	本体: 不織布、フック: スチール、粉体塗装 (シボ)
ブックスタンド	本体: 不織布、フック: スチール、粉体塗装 (シボ)
ライトスタンド	スチール、粉体塗装 (シボ)、シェード: 不織布
クリップライト	スチール、粉体塗装
S字フック	スチール、粉体塗装 (シボ)
コーナータイプ用配線カバー	スチール、粉体塗装 (シボ)

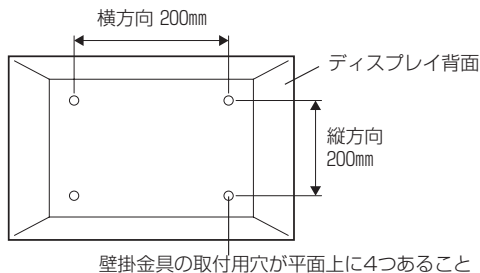
8.ディスプレイの取り付け(単体タイプ)(配線業者様向け)

△注意

製品の組み立ては、記載している手順・方法通りに行ってください。
誤った手順・方法で組み立てますと、けがや破損のおそれがあります。

〈ご注意〉

- ディスプレイの種類によっては、取り付けできない場合がありますので、壁掛金具の取付用穴が右記の位置にあることを確認してください。
- ディスプレイ台は、上から2段目(上段)と3段目(下段)のセンターバーに取り付けてください。最上段(外枠バー)には取り付けできません。



1 構成部品

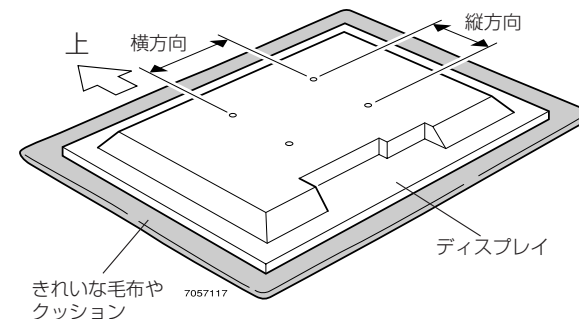
組み立てる前に、部品の数を確認してください。

部品の種類		個数
本体(単体用)		1
かばん置き	かばん置き本体	1
	天板	2
ディスプレイ台	L型金具	左右1セット
	バックパネル	1
	固定ねじ	4
	十字穴付トラスボルトM6x30(ディスプレイ固定ボルト)	4
	十字穴付トラスボルトM6x14(ディスプレイ固定ボルト)	4
	十字穴付トラスボルトM4x16(ディスプレイ固定ボルト)	4
	樹脂リベット	2
スポンジシート	4	

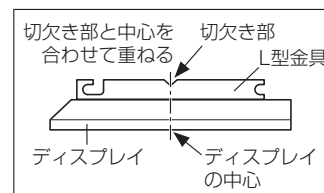
〈ディスプレイ固定用ボルトのご注意〉
最後までボルトが締まらない場合、ボルトが少ししか回っていない場合、ボルトの径が合わない場合は、市販のボルトを使用してください。

2 ディスプレイの取り付け

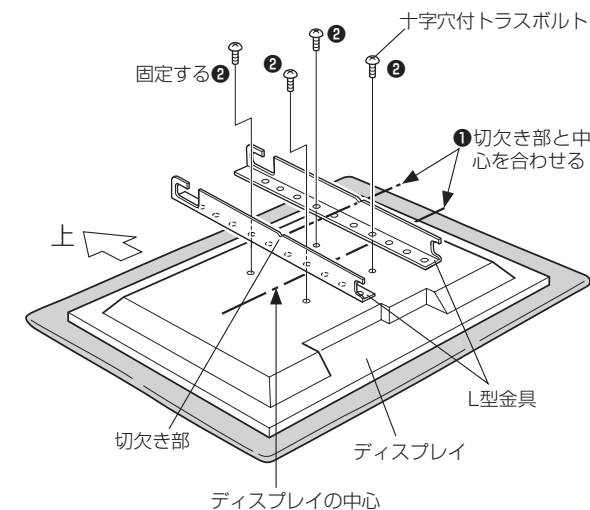
- 1.ディスプレイ台が付属している場合は、ディスプレイの取扱説明書を参照して、取り外してください。
- 2.ディスプレイを、きれいな毛布やクッション材の上に、表示部を下にして置いてください。



- 3.L型金具の切欠き部とディスプレイの中心が合うように重ねて置いてください。



- 4.ディスプレイの壁掛金具の取付用穴とL型金具の穴を合わせ、L型金具をディスプレイにボルトでしっかり固定してください。



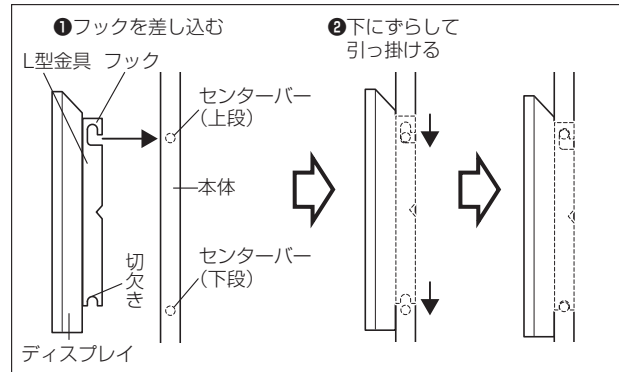
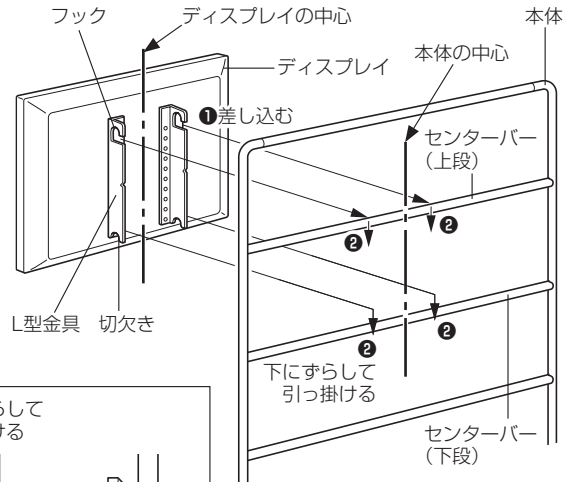
〈ご注意〉

最後までボルトが締まらない場合や、ボルトが少ししか回っていない場合、ボルトの径が合わない場合は、市販の適切なボルトを使用してください。

8.ディスプレイの取り付け(単体タイプ)(配線業者様向け)

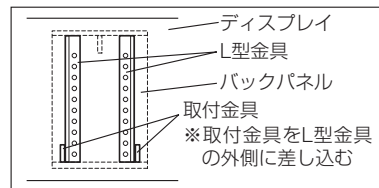
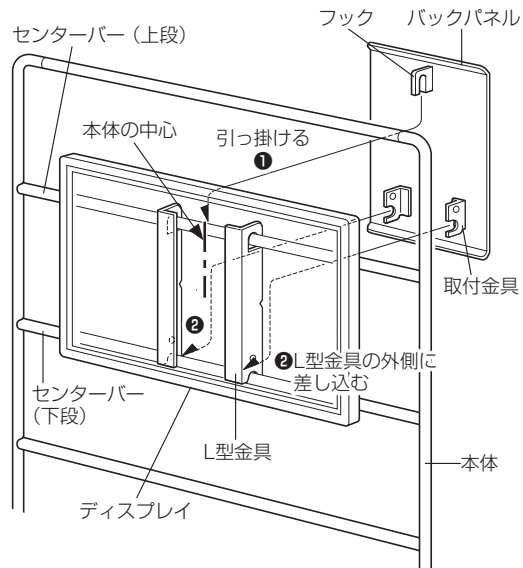
5.本体の中心とディスプレイの中心を合わせ、図のようにセンターバーにL型金具を引っ掛けてください。

※このとき、最初にL型金具のフックをセンターバー(上段)に差し込んでから下にずらし、下側の切欠き部をセンターバー(下段)に引っ掛けてください。



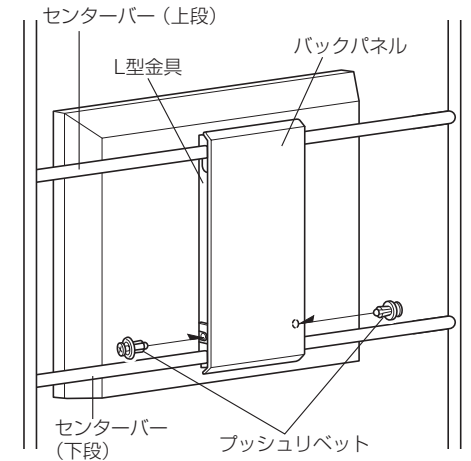
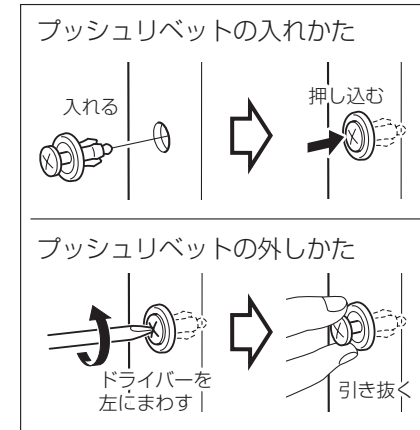
6.「5」で組み立てた本体の裏側から、センターバー(上段)の中心にバックパネルのフックを引っ掛け、図のように取付金具をセンターバー(下側)に差し込んでください。

※このとき、取付金具の切欠き部は、L型金具の外側にくるようにしてください。



17

7.L型金具とバックパネルの取付金具を、図のようにプッシュリベットで固定してください。

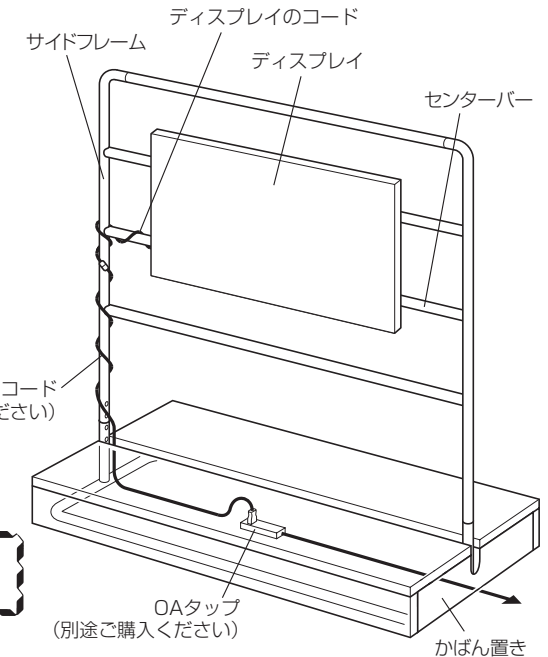


3 配線のしかた

ディスプレイのコードは、センターバーとサイドフレームに巻き付けて配線してください。

〈ご注意〉

ディスプレイのコードが、カバン置き内のOAタップまで届かない場合は、延長コードをご使用ください。



以上で、組み立ては完了です。ガタツキがあるときは、アジャスターで調節してください。

4 取扱説明書の取り付け

取扱説明書を最下段のセンターバーにひもでくりつけてください。

18

9.ディスプレイの取り付け(壁面タイプ)(配線業者様向け)

△注意

- 製品の組み立ては、記載している手順・方法通りに行ってください。
誤った手順・方法で組み立てますと、けがや破損のおそれがあります。
- 製品の組み立ては、必ず2人以上で行ってください。
転倒や部品の落下によるけが・破損のおそれがあります。

①構成部品

組み立てる前に、部品の数を確認してください。

部品の種類	個数		
	H1800	H2400	
本体(壁面用)	1	1	
ディスプレイ台	L型金具	左右1セット	左右1セット
	バックパネル	1	1
	固定ねじ	4	4
	十字穴付トラスボルトM6x30 (ディスプレイ固定ボルト)	4	4
	十字穴付トラスボルトM6x14 (ディスプレイ固定ボルト)	4	4
	十字穴付トラスボルトM4x16 (ディスプレイ固定ボルト)	4	4
	樹脂リベット	2	2
スポンジシート	4	4	

〈ディスプレイ固定用ボルトのご注意〉

最後までボルトが締まらない場合や、ボルトが少ししか回っていない場合、ボルトの径が合わない場合は、市販のボルトを使用してください。

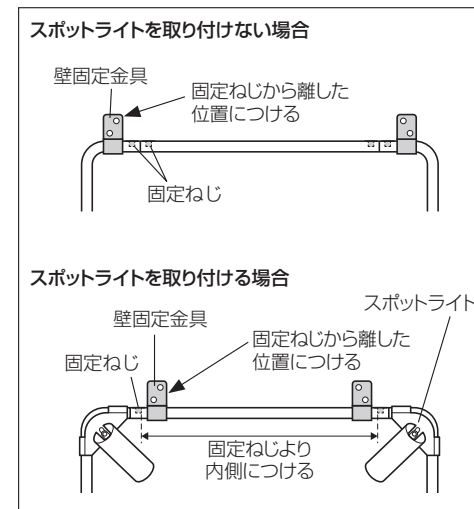
②ディスプレイの取り付け

⑩ページ②と同じ要領で、ディスプレイを本体に取り付けてください。

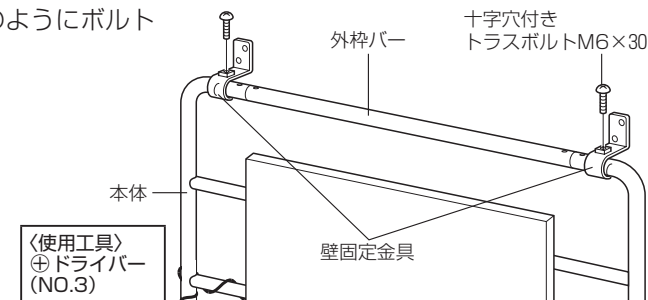
③壁固定のしかた

1.壁固定金具を外枠バーに引っ掛けてください。

※スポットライトを取り付ける場合は、壁固定金具を外枠バーに引っ掛ける前に、スポットライトを取り付けてください。組み立てかたの詳細は、スポットライトの取扱説明書をご参照ください。



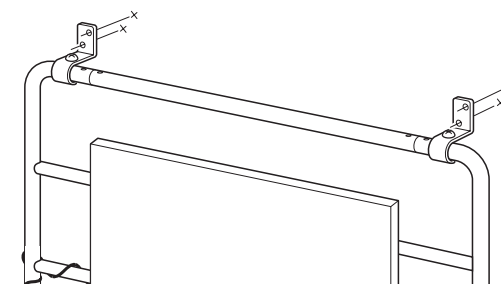
2.壁固定金具と本体を、図のようにボルトで固定してください。



3.壁固定金具を壁面に固定してください。

※壁面への取り付けは、現場の壁面の材質に合わせて、適正なねじを使用してください。

※壁に巾木があり、本体が垂直にならない場合は、壁固定金具にそえ木をはさみ固定してください。

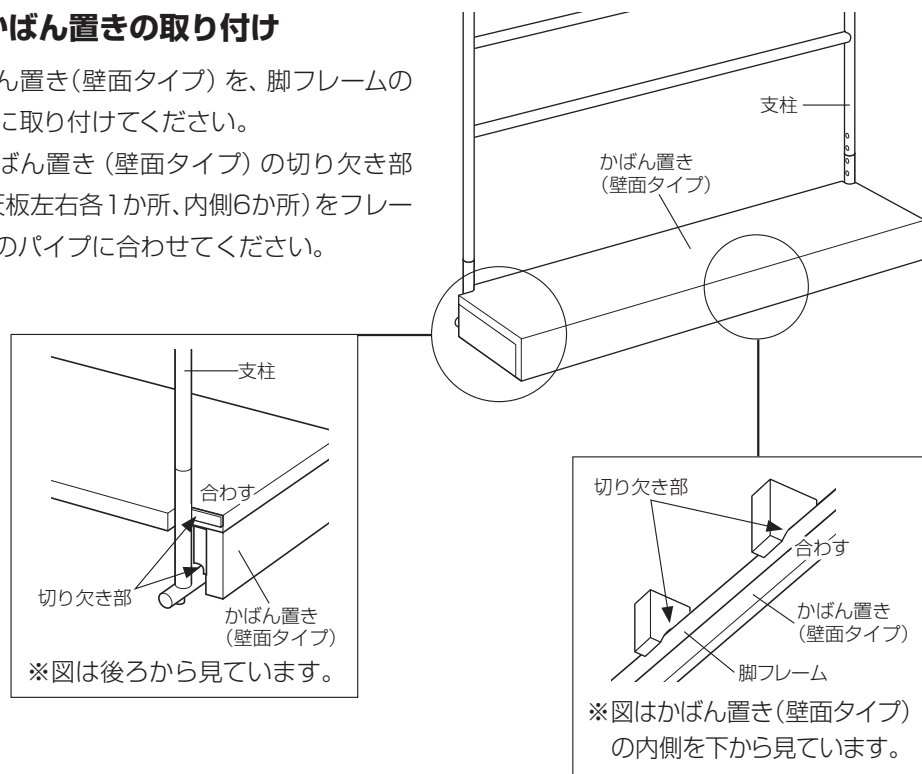


9.ディスプレイの取り付け(壁面タイプ)(配線業者様向け)

4 かばん置き(壁面タイプ)の取り付け

かばん置き(壁面タイプ)を、脚フレームの支柱に取り付けてください。

※かばん置き(壁面タイプ)の切り欠き部(天板左右各1か所、内側6か所)をフレームのパイプに合わせてください。



5 配線のしかた

⑱ ページ③と同じ要領で配線してください。

以上で、組み立ては完了です。ガタツキがあるときは、アジャスターで調節してください。

6 取扱説明書の取り付け

取扱説明書を最下段のセンターバーにひもでくくりつけてください。

■保証について

〈保証内容のご確認とお願い〉

●この保証書は、記載内容(無料修理規定)に基づいて、無料修理を行うことをお約束するものです。本書によってお客様の法律上の権利を制限するものではありません。

保証期間経過後の有償修理などについてご不明の場合は、お買い上げの販売店またはお客様相談室までご相談ください。

●無料修理を受けられる場合は、「ご購入明細書」が必要になります。

お買い上げ日と販売店を、「ご購入明細書」にてご確認ください、大切に保管してください。

※「ご購入明細書」とは、製品の納品時にお客様にお渡しする「納品書兼出荷案内書」「販売店が発行する納品書(製品明細の記載があるもの)」のことです。

〈保証期間について〉

●保証期間は、一般社団法人日本オフィス家具協会(JOIFA)のガイドラインに準拠し、電気部品を除いて、お買い上げの日から下記の年限とさせていただきます。

1年	外観・表面仕上げ	塗装および樹脂部品の変色・退色、レザー・クロスの摩耗。
2年	機構部・可動部	引き出し・スライド機構・扉の開閉・錠前・昇降機構などの故障。
3年	構造体	強度・構造体にかかわる破損。

※使用頻度としましては、週40時間(週5日として1日8時間)の労働時間を想定しています。24時間体制の執務、年中無休での業務や、これに準ずる過酷なご使用をされること(消防・警察・鉄道・各業種の監視室・警備室・新聞社・TV局・学生寮・病院等)での使用頻度を前提とした保証期間ではありません。ご理解の程お願い致します。

●電気部品に関しましては、下記の年限とさせていただきます。

1年	電気部品	照明器具、スイッチ、ACアダプタ、コンセント、モーターなど。
----	------	--------------------------------

お試し用の電池は、保証対象外です。

〈無料修理規定〉

1.保証期間中に、取扱説明書・本体貼付ラベルなどの注意書にしたがった正常な使用状態で当社の責任と認められる不具合・故障が発生した場合は、無料修理をさせていただきます。

その際、張り地などの部材交換が必要な場合に本製品と同等の機能部材を使用する場合があります。

また、弊社の判断により製品全体を交換させていただくことがありますので、あらかじめご了承ください。

2.お買い上げ日から保証期間中に故障が発生した場合は、お買い上げの販売店またはお客様相談室へご相談ください。

3.保証期間が過ぎた後や保証が適用されない故障につきましては、有料で修理させていただきます。

4.保証期間内でも以下の場合は有料となりますのでご了承ください。

(イ)ご購入明細書のご提示が無い場合

(ロ)ご購入明細書にお買い上げ年月日・お客様名・販売店名の記入がない場合、または字句が書き換えられた場合

(ハ)消耗部品(弊社指定部品)の交換

(ニ)第三者から転売・譲渡を受けた場合

(ホ)火災・水害・塩害・ガス害や地震などの天災地変による故障または破損

(ヘ)使用上の誤りによる故障または破損

(ト)カタログ、取扱説明書に記載の禁止事項もしくはそれに類する操作またはご使用者の故意もしくは重大な過失による故障または破損

(チ)加工・改造・不当な修理による故障または破損

(リ)設置後の落下、衝突や移動によって生じた故障または破損

(ヌ)接続している他の機器に起因した故障または破損

(ル)異常な環境下(高温・多湿・著しい温度変化等)での使用もしくは保管による故障または破損

(ヲ)強い磁気の影響や特殊工具の使用による故障または損傷

(ワ)屋外・温浴施設・プールなどで使用された場合の故障または破損

(カ)経時変化により発生する不具合または塗装面の自然退色

(コ)使用時の手垢埃等の汚れによる仕上げ表面の変化

(ク)使用上の消耗により発生する異音などの現象、変質またはさび・かびの発生

(ケ)外観の傷・へこみ・変形や再現のできない不良

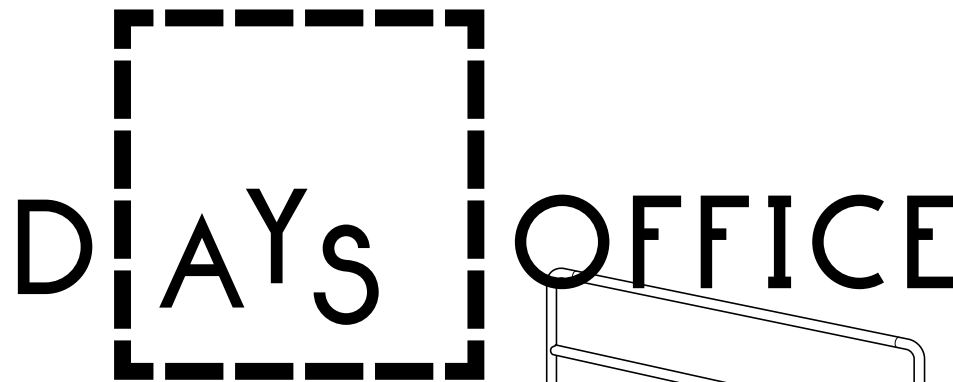
(ク)一般的に品質や機能上、影響のない感応的現象(におい、音鳴りや振動など)

(ツ)日本国外で使用された場合に生じた故障または破損

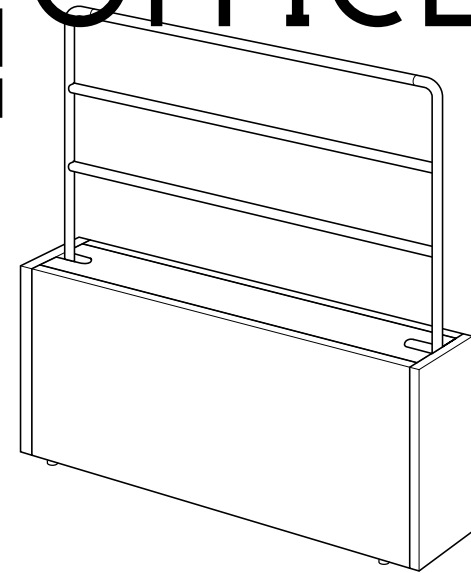
5.ご転居の場合は、事前にお買い上げの販売店またはお客様相談室までご相談ください。

6.本書およびご購入明細書は日本国内においてのみ有効です。

7.ご購入明細書は再発行致しませんので、大切に保管してください。



ladder screen
プラントボックス
ソファタイプ
ウッドチルトタイプ



このたびはDAYS OFFICE製品をお買い上げいただき、まことにありがとうございます。ご使用前に、よくお読みの上、正しくお使いください。お読みになったあとは、お使いになる方がいつでも見られるところに必ず保管してください。

※諸般の事情により、予告なく仕様が変わることがあります。あらかじめご了承ください。

もくじ

1. 安全上のご注意	1
2. 未永くご使用いただくためのご注意	4
3. 使いかた	5
4. お手入れのしかた	11
5. 故障かな?と思ったら(不調診断)	12
6. 部品の交換について	13
7. 仕様	13

コクヨ株式会社

本社オフィス 〒537-8686 大阪市東成区大今里南6丁目1番1号
ホームページURL <https://www.kokuyo.co.jp/>

お問い合わせ、ご相談は

お客様相談室
kokuyo.jp/soudan/



1.安全上のご注意

ここに書かれた注意事項は、あなたや他の人への危害や損害を未然に防ぐためのものです。いずれも安全にお使いいただくための重要な内容ですから、必ずお守りください。

⚠警告 取り扱いを誤ると、死亡または重傷を負う可能性があります。

⚠注意 取り扱いを誤ると、軽傷を負うかまたは、物的損害が発生する可能性があります。

⚠警告

●製品を廃棄するときは、焼却しないでください。

有害ガスが発生するなど、周囲に危険をおよぼす原因になります。

製品を廃棄するときは、専門業者に依頼するか、お買い上げの販売店にご連絡ください。

⚠注意

●コンセント、電源プラグ、コードがある場合は、以下の内容を守らないと、感電やショート・火災の原因になります。

●温度・湿度の高い場所では使用しないでください。

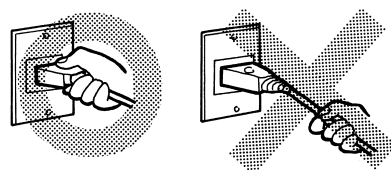
●ぬれた手で電源プラグの抜き差しをしないでください。

●電源プラグは、刃の根元までしっかり差し込んでください。

●電源プラグに、ホコリが付いた状態で使用しないでください。

●コンセントの差し込み口に、異物やゴミが入らないようにしてください。

●電源プラグは、必ずプラグを持って抜いてください。



●暖房器具など火気を近づけたり、熱風を当てないでください。

●コンセントや配線に水がかからないように注意してください。

●コンセントや配線に洗剤や殺虫剤をかけないでください。

●コードを止め金などで固定して使用しないでください。

●コードをたばねて使用しないでください。

●コードの上に重いものをのせたり、はさみ込んだりしないでください。

●コードを敷物の下にして使用しないでください。

●コードを無理に引っ張ったり、曲げたり、ねじらないでください。

●コードが傷ついたままで使用しないでください。

①

●コンセントが破損したり、外れかけた状態で使用しないでください。

●お手入れの際は、必ず電源プラグをコンセントから抜いてください。

●コンセント部やプラグ部などの分解や改造をしないでください。

●コードをワゴンなどで踏み付けないでください。

●ロッカー用オプションのコンセントを取り付ける場合、各コンセントの電源プラグの接続は、ベース内で行ってください。

●健康に影響をおよぼすことが考えられますので、以下の内容を守って使用してください。

●この製品を購入された当初は、化学物質の発散が多いことがありますので、しばらくの間は換気や通風を十分に行ってください。

●この製品をご使用になる室内が著しく高温多湿(温度28℃、相対湿度50%超が目安)になる場合は、窓を閉め切らないようにするか、強制的に換気を行ってください。

●運動具や乗物がわりに使ったり、ゲームなどの遊びに使用しないでください。(特にお子様にご注意ください。)

転倒や破損により、けがをする原因になります。

●使用していないボルト穴や取付穴に指を入れないでください。(特にお子様にご注意ください。)

けがをする原因になります。

●製品の上に立ち上がったり、腰を掛けたりしないでください。また、もたれかかったり、ぶら下がったりしないでください。(特にお子様にご注意ください。)

転倒や転落により、けがをする原因になります。

●耐荷重(下表の数値)を超えて、ものをのせないでください。

全面に均等にのせた場合の耐荷重

本体	センターバー	49N [約5kgf]
	プラントボックス	98N [約10kgf]
オプション	ブックスタンド	27.9N [約3kgf] (1ポケット:9.8N [約1kgf])
	S字フック	49N [約5kgf]

転倒や破損によるけがの原因になります。

●床に傾斜や段差のある、不安定な場所では使用しないでください。

転倒によるけがの原因になります。

●専用のオプションパーツ以外は取り付けしないでください。

落下によるけがや破損の原因になります。

●可動部のすきまに手や指を入れないでください。

けがの原因になります。

●可動部に注油しないでください。

油がたれて床や衣類を汚す原因になります。

●製品の分解や改造はしないでください。けがや故障の原因になります。

●ストーブなど火気を近づけて使用しないでください。

やけどや火災の原因になります。

②

- 風の強い場所では使用しないでください。
本体が倒れて、けがをする原因になります。
- 乱暴な取り扱いや用途以外の使用はしないでください。
けがや故障・破損の原因になります。
- ボルトやネジがゆるんだままで使用しないでください。
本体の変形・破損や転倒により、けがをする原因になります。早めに締め直してください。
- 溶接外れやリベットのゆるみ、アジャスターやキャップ類の欠落など、異常を発見したときは、直ちに使用を中止して、お買い上げの販売店にご相談ください。
そのまま使用していると、製品の破損により、けがをするおそれがあります。
- 製品に貼ってあるラベルは、絶対にはがさないでください。
誤った使いかたや事故を防止するためのものです。ラベルがなくなったり、はがれたときは、当社から取り寄せ、正しい位置に貼ってからご使用ください。
- この製品を他の人が使用するときは、この取扱説明書をよく読んでから使用するようにご指導ください。

〈照明器具について〉

- 常温(5℃～35℃)で使用してください。
変形・ランプのちらつき・故障・火災のおそれがあります。
- 照明器具の下の棚にもものを詰め込んで置かないでください。
熱がこもって火災や故障の原因になります。
- 点灯中や消灯直後の照明器具、LEDランプは高温になっている場合がありますので注意してください。
やけどのおそれがあります。

〈人工植物について〉

- プラントボックスを移設するときは、人工植物を取り除いてから行ってください。
人工植物が落下して、けがや破損の原因になります。
- 人工植物に水を与えないでください。
腐食や変色、プラントボックスの変形や破損の原因になります。
- 人工植物は、形状や色に個体差があります。
- 人工植物は、高温多湿になる場所、直射日光の当たる場所で使用しないでください。
変色や変形のおそれがあります。
- 人工植物を口に入れないでください。
(特にお子様にご注意ください。)

- この製品は室内または屋内用です。
屋外での使用や水ぬれは、故障やさび・変色の原因になります。
- 板面にものを当てたり、衝撃を加えないようにしてください。
破損のおそれがあります。
- 直射日光や熱・冷暖房器の風が直接あたる場所や、湿気・乾燥の著しいところでの使用は避けてください。
変色や変形の原因になったり、マーカーの文字が消えなくなるおそれがあります。
- この製品に直接、土や砂を入れて使用しないでください。
- プラントボックス内の植物に水やりを行うときは、プラントボックスから鉢を取り出してください。センターバーや外枠バーに掛けている鉢の植物に水やりを行うときは、製品にかからないようにしてください。
変色やさびのおそれがあります。
- ときどき、ボルトやネジのゆるみによるガタツキがないか点検し、ある場合は締め付けてください。
- 筆記には、必ずホワイトボード用マーカーをお使いください。
油性マーカーを使いますと、消えなくなります。
- ボード面に書かれた文字などは、長期間放置しないでください。
消えにくくなります。(⑪ページの「4.お手入れのしかた」を参照)
- ホワイトボード面への筆記には、推奨マーカー(下記)のご使用をおすすめいたします。
マーカーの種類によって、筆記性や消去性が異なります。
マーカー：ホワイトボード用マーカー
〈インクガイイ〉
PM-BN102B・D・R(中字)
- インクの消去には、推奨イレーザのご使用をおすすめいたします。
イレーザに汚れがたまると消去しにくくなりますので、定期的に洗浄してください。
推奨イレーザは生地部分の洗浄が可能です。また、替え生地(RA-R21)もございます。
イレーザ：ホワイトボード用イレーザ
〈ヨクキエール〉
RA-21(替え生地RA-R21)

3. 使いかた

△注意

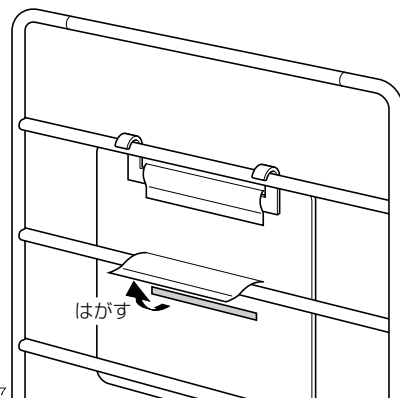
移動や移設するときは、オプションやのせているものを、すべて取り除いてから行ってください。

のせているものが落下して、けがをするおそれがあります。

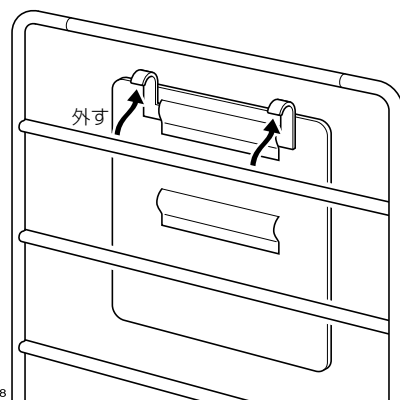
① ホワイトボード・ピンナップボード・ブックスタンドの取り外しかた・取り付けかた

〈取り外しかた〉

1. ボード裏面中段の面ファスナーをはがしてください。



2. ボートをゆっくり取り外してください。



〈取り付けかた〉

「取り外しかた」の逆手順で行ってください。

② ホワイトボード(オプション)の使いかた

ホワイトボードに絵や文字を書くときは、必ずホワイトボード用マーカーを使用してください。

△注意

ホワイトボードを無理に持ち上げたり、下側に引いたりしないでください。

破損や転倒によるけがの原因になります。

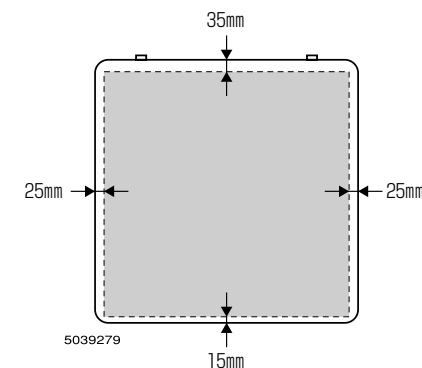
③ ピンナップボード(オプション)の使いかた

- 掲示物をボードに押しピンで止めることができます(推奨画びょう付き)。
- □部がピンナップできる範囲です。製品の構造上、□部以外はピンナップできませんのでご注意ください。

△注意

ピンを止めるときは、ボードを持って行ってください。

転倒による破損やけがのおそれがあります。



3. 使いかた

④ ライトスタンド(オプション)の 取り外しかた・取り付けかた

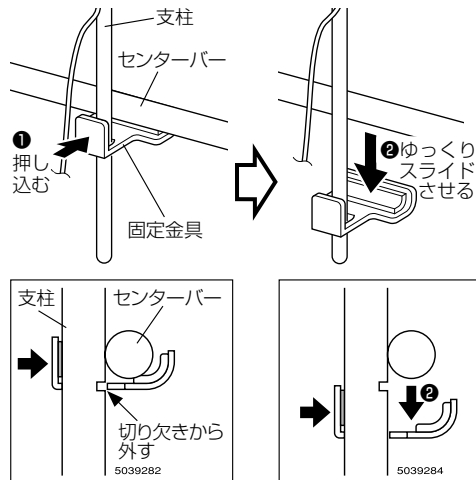
〈取り外しかた〉

1. コンセントを抜いてください。
2. 外枠バー、サイドフレーム、支柱に巻き付けた照明のコードを外してください。
3. 固定金具を外してください。

〈ご注意〉

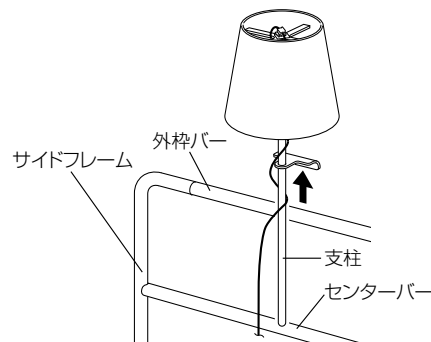
固定金具を外すときは、金具を押しながらゆっくりスライドさせてください。破損のおそれがあります。

4. 支柱を外してください。



〈取り付けかた〉

「取り外しかた」の逆手順で行ってください。



⑤ 電球の交換のしかた (ライトスタンドのみ)

⚠注意

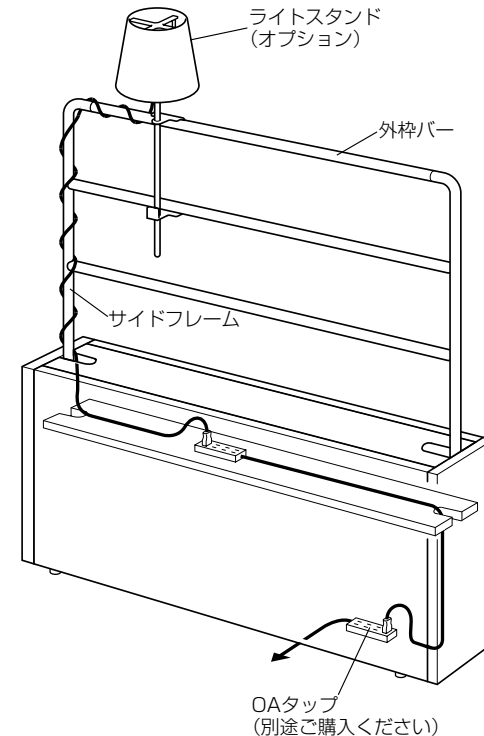
電球の取り扱いについては、お買い求めの製品の説明書を参照してください。

交換電球は、口金E26サイズのLED電球25Wまでをご使用ください。

ソケット、電球の保証については、各メーカーまでお問い合わせください。

⑥ 配線のしかた (ライトスタンドのみ)

照明のコードは、外枠バーとサイドフレームに巻き付けて配線してください。



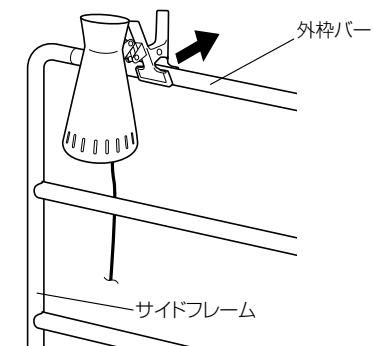
⑦ クリップライト(オプション)の 取り外しかた・取り付けかた

〈取り外しかた〉

1. コンセントを抜いてください。
2. 外枠バー、サイドフレームに巻き付けた照明のコードを外してください。
3. クリップを外してください。

〈取り付けかた〉

「取り外しかた」の逆手順で行ってください。



3. 使いかた

8 電球の交換のしかた

(クリップライトのみ)

△注意

電球の取り扱いについては、お買い求めの製品の説明書を参照してください。

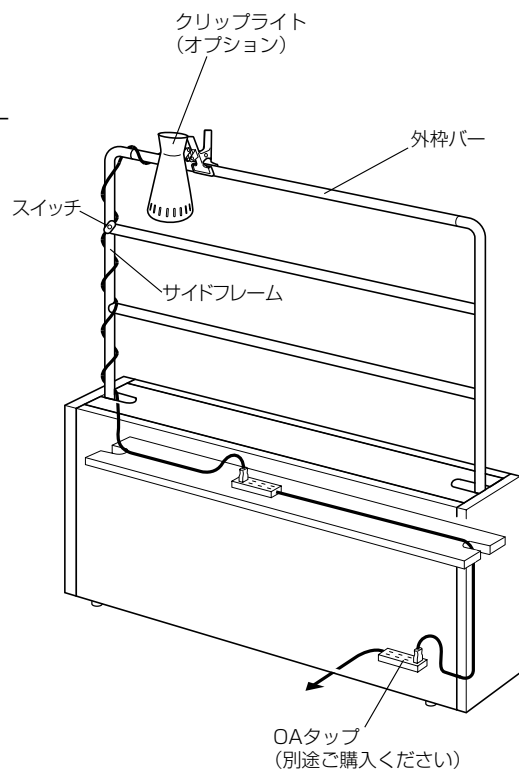
交換電球は、口金E17サイズのLED電球40Wまでをご使用ください。

クリップライト、電球、延長コードの保証については、各メーカーまでお問い合わせください。

9 配線のしかた

(クリップライトのみ)

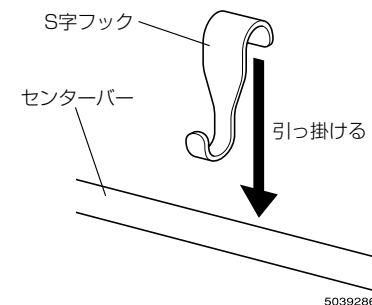
照明のコードは、外枠バーとサイドフレームに巻き付けて配線してください。



10 S字フック(オプション)の

使いかた

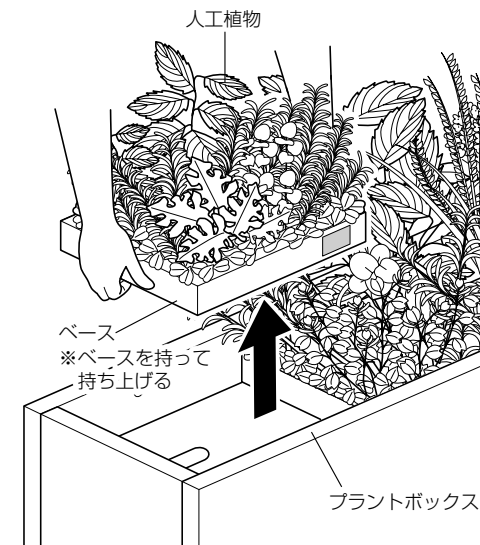
S字フックをセンターバーに引っ掛けてください。



11 人工植物を取り扱う際のご注意

△注意

- プラントボックスを移設するときは、人工植物を取り除いてから行ってください。人工植物が落下して、けがや破損の原因になります。
- 人工植物を取り出す際、人工の植物部分のみを持って持ち上げないでください。プラントボックス本体とベースのすき間から指を差し込み、ベースを持ち上げて取り出してください。変形・破損の原因になります。
- プラントボックス内で人工植物が動いてすき間ができた場合は、すき間が均等になるように、人工植物の位置を調整してください。



4.お手入れのしかた

⚠警告

- 必ず電源プラグをコンセントから抜いて行ってください。(ライトスタンド・クリップライトのみ)
火災・感電の原因になります。
- 水洗いはしないでください。(ライトスタンド・クリップライトのみ)
火災・感電の原因になります。

① ホワイトボード面の汚れ

- 日常のお手入れや、ボード面に書かれた文字などが消えにくいときは、マイクロファイバークロスでのから拭き、またはきれいな布で水拭きし、最後に乾いた布で水分を拭き取ってください。
- 汚れが著しい場合は、以下の手順で汚れを落としてください。
 1. ホワイトボード用クリーナー（別売）を、ホワイトボードの汚れた箇所に向かって、約10～20cm離してスプレーしてください。
※一度に広い面積をスプレーしないでください。拭き取る前に乾燥してしまうことがあります。
 2. マイクロファイバークロスまたはやわらかい布で、液が乾かないうちに汚れを拭き取ってください。

② 樹脂部の汚れ (プラスチックなど)

- 日常のお手入れは、きれいな布で水拭きし、最後に乾いた柔らかい布でから拭きしてください。
- 汚れが著しい場合は、薄めた中性洗剤で拭き取り、洗剤が残らないように水拭きした後、乾いた柔らかい布でから拭きしてください。

③ 塗装処理面の汚れ

- 日常のお手入れは、乾いた柔らかい布でから拭きしてください。
- 汚れが著しい場合は、薄めた中性洗剤で拭き取り、洗剤が残らないように水拭きした後、乾いた柔らかい布でから拭きしてください。

④ 人工植物の汚れ

- 固く絞った布で、力を入れず拭き取ってください。
- ホコリは、毛バタキなどで軽くはらってください。

汚れを落とすときの注意

- 水にぬれたままにしないでください。
また市販の各種クリーナーやワックス、シミ抜きなどを使用される際は、その使用方法や使用上の注意をご理解の上、お客様の判断においてご使用ください。
正しく使用されないと変色や変形など異常の原因になります。
変色や物性が低下する場合があります。
- ボード面を酸性・アルカリ性の洗剤や研磨剤・有機溶剤の入ったクリーナーで拭かないでください。
板面の表面層が傷つき、マーカーが消えなくなるおそれがあります。
- アルコール、ベンジン、アセトンなどの有機溶剤や石油類などは使用しないでください。
腐食、変形や割れる原因になります。

■ 消毒のしかた

消毒のしかたと注意事項については、以下のURLまたは右記二次元コードからご覧ください。

https://www.kokuyo-furniture.co.jp/manual/pdf/how_to_clean.pdf



5.故障かな?と思ったら(不調診断)

こんなときは	こう処置してください
● マーカーの文字が消えにくい。消えない。	ホワイトボード用マーカーを使っていないことが考えられます。ホワイトボード用マーカーを使ってください。 推奨マーカーのご使用をおすすめいたします。(④ページ参照)
	ホワイトボード面が汚れていることが考えられます。 ホワイトボード面をよく清掃してください。(⑩ページ参照)
● 製品がグラグラ(ガタガタ)する。	各部のボルトやネジがゆるんでいることが考えられます。ゆるんでいる場合は、締め直してください。

※以上の処置をしても直らないときは、お買い上げの販売店にご相談ください。

6.部品の交換について

部品の交換をご希望の場合は、お買い上げの販売店、またはお客様相談室までお問い合わせください。

△注意

お客様での交換作業はしないでください。
製品の故障・破損の原因になります。

7.仕様

プラントボックス

品番：XY-BLSPX	127□	157□	187□	217□
外寸法 (mm) 幅	1200	1500	1800	2100
奥行	300	300	300	300
高さ	720	720	720	720

ソファータイプ (ソファ)

品番：XY-BLSS	1218□□	1518□□	1818□□	2118□□
外寸法 (mm) 幅	1200	1500	1800	2100
奥行	300	300	300	300
高さ	1800	1800	1800	1800

ウッドチルトタイプ

品番：XY-BLSU	1518	1818
外寸法 (mm) 幅	1500	1800
奥行	300	300
高さ	1800	1800

ウッドチルトタイプ (スクリーンなし)

品番：XY-BLSX	1510	1810
外寸法 (mm) 幅	1500	1800
奥行	300	300
高さ	1010	1010

オプション (かばん置き以外)

品名	ホワイトボード	ピンナップボード	ブックスタンド	ライトスタンド	クリップライト	S字フック
品番：XY-BLS	WB□	PB□	BS□	LM□	CL□	F□
外寸法 (mm) 幅	850	850	400	298	70	30
奥行	-	-	-	298	110	47
高さ	850	850	850	850	70	60
厚み	21	14	25	-	-	-
光源	-	-	-	LED電球	LED電球	-
消費電力 (W)	-	-	-	14	7	-
電源	-	-	-	AC100V	AC100V	-
口金	-	-	-	E26	E17	-

素材

プラントボックス	本体：ポリ合板、エッジ：ABS、アジャスター：PA 人工植物(葉)：ポリエステル、ポリスチレン、(ベース材)：ポリスチレンフォーム
ソファータイプ (ソファ)	本体：ポリ合板、エッジ：ABS、アジャスター：PA、フレーム：丸パイプ、粉体塗装 (シボ)
ウッドチルトタイプ	本体：ポリ合板、エッジ：ABS、中棚：メラミン化粧板
ホワイトボード	本体：不織布、フック：スチール、粉体塗装 (シボ)、板面：スチール塗装
ピンナップボード	本体：不織布、フック：スチール、粉体塗装 (シボ)
ブックスタンド	本体：不織布、フック：スチール、粉体塗装 (シボ)
ライトスタンド	スチール、粉体塗装 (シボ)、シェード：不織布
クリップライト	スチール、粉体塗装
S字フック	スチール、粉体塗装 (シボ)