

JUTO ミーティング用テーブル ジュート

4本脚	アジャスタータイプ	MT-JT□(R) □□□□□
	キャスタータイプ	MT-JT□(R) □□□□□-C
T字脚	アジャスタータイプ	MT-JTT(U)(B)(R) □□□□□
	キャスタータイプ	MT-JTT(U)(B)(R) □□□□□-C
単柱脚	アジャスタータイプ	MT-JTJ(E)(R) □□□□
	キャスタータイプ	MT-JTJ(E)(R) □□□□-C



T字脚アジャスタータイプ



単柱脚タイプ



4本脚アジャスタータイプ

1. 安全上のご注意

①

2. 未永くご使用いただくためのご注意

③

3. 使いかた

④

4. お手入れのしかた

⑦

5. 部品の交換について

⑦

6. 仕様

⑧

保証について

⑩

このたびはコクヨ製品をお買い上げいただき、まことにありがとうございます。
ご使用前に、よくお読みの上、正しくお使いください。

※諸般の事情により、予告なく仕様が変わることがあります。あらかじめご了承ください。

1.安全上のご注意

ここに書かれた注意事項は、あなたや他の人への危害や損害を未然に防ぐためのものです。いずれも安全にお使いいただくための重要な内容ですから、必ずお守りください。

⚠警告 取り扱いを誤ると、死亡または重傷を負う可能性があります。

⚠注意 取り扱いを誤ると、軽傷を負うかまたは、物的損害が発生する可能性があります。

⚠警告

- 製品を廃棄するときは、焼却しないでください。

有害ガスが発生するなど、周囲に危険をおよぼす原因になります。

製品を廃棄するときは、専門業者に依頼するか、お買い上げの販売店にご連絡ください。

⚠注意

- 健康に影響をおよぼすことが考えられますので、以下の内容を守って使用してください。
 - ・ この製品を購入された当初は、化学物質の発散が多いことがありますので、しばらくの間は換気や通風を十分に行ってください。
 - ・ この製品をご使用になる室内が著しく高温多湿(温度28℃、相対湿度50%超が目安)になる場合は、窓を閉め切らないようにするか、強制的に換気を行ってください。

- 乱暴な取り扱いや、用途以外の使用はしないでください。
けがや破損の原因になります。
- 床に傾斜や段差のある、不安定な場所では使用しないでください。
転倒によるけがの原因になります。
- 設置の際は、本体の水平を保つようにアジャスターで調節してください。
傾いた状態で設置すると、本体が倒れたり、のせているものが落下して、けがをするおそれがあります。
- 本体を持ち上げてアジャスターを調節するときは、転倒しないように注意して行ってください。また、持ち上げた本体を下ろすときも、手や足をはさまないように注意してください。
けがをするおそれがあります。
- この製品を、運搬車代わりに使用しないでください。(キャスタータイプ)
転倒や破損の原因になります。
- 運動具や乗物代わりに使ったり、ゲームなどの遊びに使用しないでください。(特にお子様にご注意ください。)
転倒や破損によるけがの原因になります。

1.安全上のご注意

- ストープなど火気を近づけて使用しないでください。

やけどや火災の原因になります。

- 可動部のすき間に手や指を入れないでください。

けがの原因になります。

- 専用のオプションパーツ以外は取り付けないでください。

落下によるけがや破損の原因になります。

- 使用していないボルト穴や取付穴に指を入れないでください。(特にお子様にご注意ください。)

けがの原因になります。

- 耐荷重(下表の数値)を超えて、天板にものをのせないでください。

全面に均等にのせた場合の耐荷重

4本脚タイプ・T字脚タイプ	490N (50kgf)
単柱脚タイプ	196N (20kgf)

天板がたわんでもものが落下し、けがや破損の原因になります。

- のせるものが、天板からはみ出さないようにしてください。

ものが落下して、けがをするおそれがあります。

- 天板の上に立ち上がったたり、腰を掛けたりしないでください。

転倒や転落によるけがの原因になります。

- 天板の端に体重をかけたり、重いものをのせないでください。

転倒や転落によるけがや破損の原因になります。

- ご使用中は、キャスターのストッパーをロック位置にしてください。(キャスタータイプ)

移動や転倒により、けがをするおそれがあります。

- キャスターのストッパーを操作するときは、手で行ってください。(キャスタータイプ)

手以外で行うと、けがや破損のおそれがあります。

- 配線している製品を移動や移設するときは、すべての配線を外し、コード類を傷つけないように注意して行ってください。

コードの断線によるショートや感電のおそれがあります。

- 移動させるときは、⑤ページ③の要領で、注意して行ってください。(キャスタータイプ)

テーブルの転倒事故を起こすおそれがあります。

- 移動や移設をするときは、オプションやのせているものを、すべて取り除いてから行ってください。

のせているものが落下して、けがをするおそれがあります。

- 移設するときは、必ず二人以上で持ち上げて行ってください。

引きずりますと、床を傷つけたり、製品を破損するおそれがあります。

- 可動部に注油しないでください。

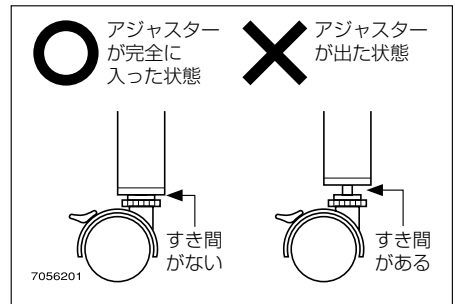
油がたれて床や衣類を汚す原因になります。

1.安全上のご注意

- 製品の分解や改造はしないでください。けがや破損の原因になります。
- ボルトやネジがゆるんだままで使用しないでください。
製品の变形・破損や転倒によるけがの原因になります。早めに締め直してください。
- 溶接外れや部品の欠落など、異常を発見したときは、直ちに使用を中止して、お買い上げの販売店にご相談ください。そのまま使用していると、製品の破損により、けがをするおそれがあります。
- この製品を他の人が使用するときは、この取扱説明書をよく読んでから使用するようにご指導ください。

2.未永くご使用いただくためのご注意

- この製品は室内または屋内用です。
屋外での使用や水ぬれは、故障・さび・変色・そり・目割れの原因になります。
- 直射日光やストーブなどの熱が直接あたる場所や、湿気・乾燥の著しいところでの使用は避けてください。
変色・変形・そり・目割れなどの原因になります。
- 天板の上に、熱い湯のみや加熱したなべやかんなどを直接置かないでください。
白く変色するおそれがあります。茶たくなべ敷きを敷いて使用してください。
- 天板に飲み物をこぼしたままにしたり、ぬれ雑巾などをそのまま放置しないでください。
表面材の変色やはがれ、ひび割れ、そりなどの原因になります。必ず水分が残らないように拭き取ってください。
- 移動の際は、アジャスターが完全に入った状態にしてください。(キャスタータイプ) [④ページの①を参照]



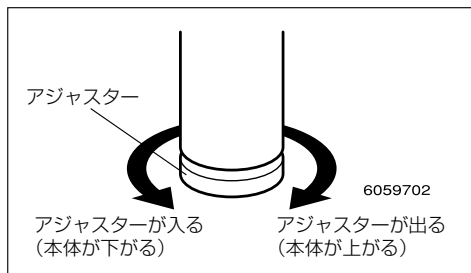
- 使用開始後、のせたものの重量や床の状態により、本体にゆがみが出てくることがあります。そのときは再度、本体の水平をアジャスターで調整してください。
- とときどき、ボルトやネジのゆるみによるガタツキがないか点検し、ある場合は締め付けてください。

3. 使いかた

① アジャスター調整のしかた

アジャスタータイプの場合

ガタツキのあるときは、アジャスターで調節してください。



キャスタータイプの場合

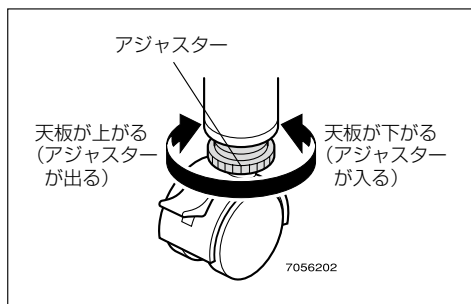
テーブルを並べた際に、アジャスターを調節し、天板どうしの高さをそろえてください。

(調節範囲：10mm)

⚠注意

本体を持ち上げてアジャスターを調節するときは、転倒しないように注意して行ってください。また、持ち上げた本体を下ろすときも、手や足をはさまないように注意してください。

けがをするおそれがあります。



② キャスター操作のしかた

キャスターのストッパーの下部を押し込むとロックされ、上部を押し込むとフリーになります。

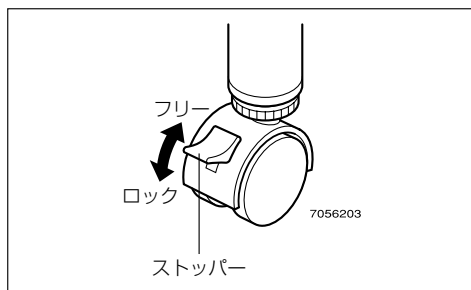
⚠注意

●ご使用中は、キャスターのストッパーをロック位置にしてください。

移動や転倒により、けがをするおそれがあります。

●キャスターのストッパーを操作するときは、手で行ってください。

手以外で行うと、けがや破損のおそれがあります。

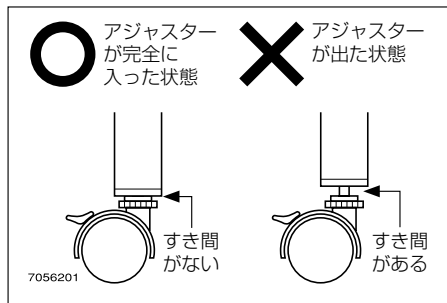


3. 使いかた

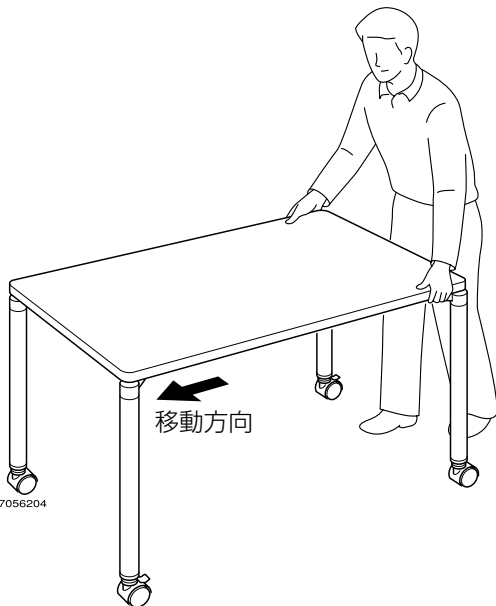
③ 移動のしかた

(キャスタータイプのみ)

1. アジャスターが完全にに入った状態にしてください。(④ページの①を参照)



2. キャスターをフリー状態にし、天板に両手を添えて、テーブルの長手方向に移動してください。



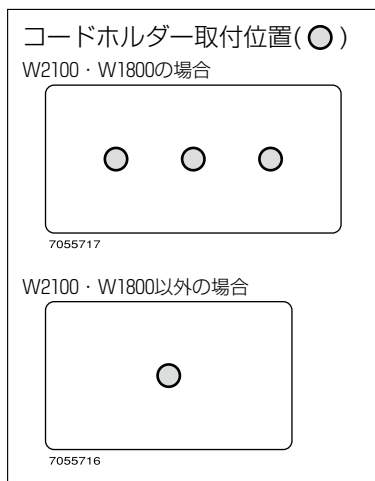
⚠ 注意

- キャスターがロック状態のまま動かさないでください。
本体が倒れてけがをしたり、床を傷つける原因になります。
- 移動させるときは、床の段差や溝に注意して行ってください。

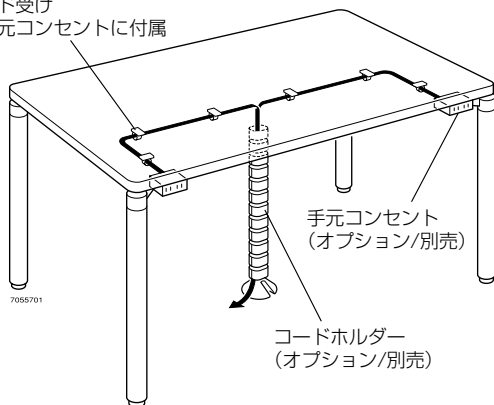
3. 使いかた

4 配線のしかた

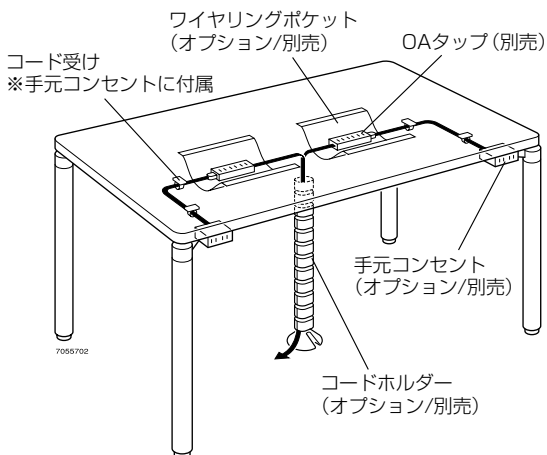
各種コードの配線は、手元コンセント（オプション/別売）とコードホルダー（オプション/別売）、ワイヤリングポケット（オプション/別売）を使って、図のように行ってください。



ワイヤリングポケットを使用しない場合
コード受け
※手元コンセントに付属



ワイヤリングポケットを使用する場合



4.お手入れのしかた

- 日常のお手入れは、乾いたやわらかい布でから拭きしてください。
- 汚れが著しい場合は、以下の手順で汚れを落としてください。
 1. うすめた中性洗剤につけた布を、かたく絞って拭いてください。
 2. 水につけた布をよく絞って、洗剤が残らないように拭き取ってください。
 3. 乾いたやわらかい布で、水分が残らないように拭き取ってください。

汚れを落とすときの注意

水にぬれたままにしないでください。
また市販の各種クリーナーやワックス、シミ抜きなどを使用される際は、その使用方法や使用上の注意をご理解の上、お客様の判断においてご使用ください。
正しく使用されないと変色や変形など異常の原因になります。

■ 消毒のしかた

消毒のしかたと注意事項については、下記URL、または二次元コードから詳細をご覧ください。

https://www.kokuyo-furniture.co.jp/manual/pdf/how_to_clean.pdf



5.部品の交換について

部品の交換をご希望の場合は、お買い上げの販売店、またはお客様相談室までお問い合わせください。

△注意

お客様での交換作業はしないでください。
製品の故障・破損の原因になります。

6.仕様

4本脚タイプ(角脚/角形・正方形天板)

品番	MT-	JTK211(-C)	JTK189(-C)	JTK187(-C)	JTK159(-C)	JTK157(-C)	JTK129(-C)	JTK127(-C)	JTK99(-C)
外寸法 (mm)	幅	2100	1800	1800	1500	1500	1200	1200	900
	奥行き	1000	900	750	900	750	900	750	900
	高さ	720	720	720	720	720	720	720	720
質量(kg)		48	39	34	34	29	28	25	23
素材	天板	表面：メラミン化粧板、エッジ：ABS、芯材：パーティクルボード							
	脚	支柱受け：アルミダイカスト、焼付塗装、支柱：スチールパイプ、焼付塗装							
	アジャスター	ポリプロピレン							
	キャスター	ナイロン							

4本脚タイプ(丸脚/角形・正方形天板)

品番	MT-	JTMR211(-C)	JTMR189(-C)	JTMR187(-C)	JTMR159(-C)	JTMR157(-C)	JTMR129(-C)	JTMR127(-C)	JTMR99(-C)
外寸法 (mm)	幅	2100	1800	1800	1500	1500	1200	1200	900
	奥行き	1000	900	750	900	750	900	750	900
	高さ	720	720	720	720	720	720	720	720
質量(kg)		48	39	34	34	29	28	25	23
素材	天板	表面：メラミン化粧板、エッジ：ABS、芯材：パーティクルボード							
	脚	支柱受け：アルミダイカスト、焼付塗装、支柱：スチールパイプ、焼付塗装							
	アジャスター	ポリプロピレン							
	キャスター	ナイロン							

T字脚タイプ(角形天板)

品番	MT-	JTT(R)211(-C)	JTT(R)189(-C)	JTT(R)187(-C)	JTT(R)159(-C)	JTT(R)157(-C)	JTT(R)129(-C)	JTT(R)127(-C)
外寸法 (mm)	幅	2100	1800	1800	1500	1500	1200	1200
	奥行き	1000	900	750	900	750	900	750
	高さ	720	720	720	720	720	720	720
質量(kg)		48	39	34	34	30	29	26
素材	天板	表面：メラミン化粧板、エッジ：ABS、芯材：パーティクルボード						
	脚	支柱：スチールパイプ、焼付塗装、ベース：アルミダイカスト、焼付塗装						
	アジャスター	ナイロン						
	キャスター	ナイロン						

T字脚タイプ(U字形天板・長円形天板)

品番	MT-	JTTU189(-C)	JTTU157(-C)	JTTB211(-C)	JTTB189(-C)
外寸法 (mm)	幅	1800	1500	2100	1800
	奥行き	900	750	1000	900
	高さ	720	720	720	720
質量(kg)		37	29	44	36
素材	天板	表面：メラミン化粧板、エッジ：ABS、芯材：パーティクルボード			
	脚	支柱：スチールパイプ、焼付塗装、ベース：アルミダイカスト、焼付塗装			
	アジャスター	ナイロン			
	キャスター	ナイロン			

6.仕様

単柱脚タイプ (正方形天板・円形天板)

品番：MT-		JTJ(R)77(-C)	JTJE9(-C)	JTJE7(-C)
外寸法 (mm)	幅	750	φ900	φ750
	奥行	750		
	高さ	720	720	720
質量(kg)		18	19	16
素材	天板	表面：メラミン化粧板、エッジ：ABS、芯材：パーティクルボード		
	脚	支柱：スチールパイプ、焼付塗装、ベース：アルミダイカスト、焼付塗装		
	アジャスター	ナイロン		
	キャスター	ナイロン		

■保証について

〈保証内容のご確認とお願い〉

●この保証書は、記載内容(無料修理規定)に基づいて、無料修理を行うことをお約束するものです。本書によってお客様の法律上の権利を制限するものではありません。

保証期間経過後の有償修理などについてご不明の場合は、お買い上げの販売店またはお客様相談室までご相談ください。

●無料修理を受けられる場合は、「ご購入明細書」が必要になります。

お買い上げ日と販売店を、「ご購入明細書」にてご確認いただき、大切に保管してください。

※「ご購入明細書」とは、製品の納品時にお客様にお渡しする「納品書兼出荷案内書」・「販売店が発行する納品書(製品明細の記載があるもの)」のことです。

〈保証期間について〉

●保証期間は、一般社団法人日本オフィス家具協会(JOIFA)のガイドラインに準拠し、電気部品を除いて、お買い上げの日から下記の年限とさせていただきます。

1年	外観・表面 仕上げ	塗装および樹脂部品の変色・退色、 レザー・クロスの摩耗。
2年	機構部・ 可動部	引き出し・スライド機構・扉の開閉・ 錠前・昇降機構などの故障。
3年	構造体	強度・構造体にかかわる破損。

※使用頻度としましては、週40時間(週5日として1日8時間)の労働時間を想定しています。

24時間体制の執務、年中無休での業務や、これに準ずる過酷なご使用をされること(消防・警察・鉄道・各業種の監視室・警備室・新聞社・TV局・学生寮・病院等)での使用頻度を前提とした保証期間ではありません。ご理解の程お願い致します。

●電気部品に関しましては、下記の年限とさせていただきます。

1年	電気部品	照明器具、スイッチ、ACアダプタ、 コンセント、モーターなど。
----	------	------------------------------------

お試しの電池は、保証対象外です。

〈無料修理規定〉

1.保証期間中に、取扱説明書・本体貼付ラベルなどの注意書にしたがった正常な使用状態で当社の責任と認められる不具合・故障が発生した場合は、無料修理をさせていただきます。

その際、張り地などの部材交換が必要な場合に本製品と同等の機能部材を使用する場合があります。

また、弊社の判断により製品全体を交換させていただくことがありますので、あらかじめご了承ください。

- 2.お買い上げ日から保証期間中に故障が発生した場合は、お買い上げの販売店またはお客様相談室へご相談ください。
- 3.保証期間が過ぎた後や保証が適用されない故障につきましては、有料で修理させていただきます。
- 4.保証期間内でも以下の場合は有料となりますのでご了承ください。

(イ)ご購入明細書のご提示が無い場合

(ロ)ご購入明細書にお買い上げ年月日・お客様名・販売店名の記入がない場合、または字句が書き換えられた場合

(ハ)消耗部品(弊社指定部品)の交換

(ニ)第三者から転売・譲渡を受けた場合

(ホ)火災・水害・塩害・ガス害や地震などの天災地変による故障または破損

(ヘ)使用上の誤りによる故障または破損

(ト)カタログ、取扱説明書に記載の禁止事項もしくはそれに類する操作またはご使用者の故意もしくは重大な過失による故障または破損

(チ)加工・改造・不当な修理による故障または破損

(リ)設置後の落下、衝突や移動によって生じた故障または破損

(ヌ)接続している他の機器に起因した故障または破損

(ル)異常な環境下(高温・多湿・著しい温度変化等)での使用もしくは保管による故障または破損

(ヲ)強い磁気の影響や特殊工具の使用による故障または損傷

(ワ)屋外・温浴施設・プールなどで使用された場合の故障または破損

(カ)経時変化により発生する不具合または塗装面の自然退色

(コ)使用時の手垢埃等の汚れによる仕上げ表面の変化

(ク)使用上の消耗により発生する異音などの現象、変質またはさび・かびの発生

(ケ)外観の傷・へこみ・変形や再現のできない不良

(ク)一般的に品質や機能上、影響のない感応的現象(におい、音鳴りや振動など)

(ツ)日本国外で使用された場合に生じた故障または破損

- 5.ご転居の場合は、事前にお買い上げの販売店またはお客様相談室までご相談ください。
- 6.本書およびご購入明細書は日本国内においてのみ有効です。
- 7.ご購入明細書は再発行致しませんので、大切に保管してください。

コクヨ株式会社

本社オフィス 〒537-8686 大阪市東成区大今里南6丁目1番1号
ホームページURL <https://www.kokuyo.co.jp/>

お問い合わせ、ご相談は

お客様相談室

kokuyo.jp/soudan/

