

〈保証内容のご確認とお願い〉

●この保証書は、記載内容(無料修理規定)に基づいて、無料修理を行うことをお約束するものです。本書によってお客様の法律上の権利を制限するものではありません。

保証期間経過後の有償修理などについてご不明の場合は、お買い上げの販売店またはお客様相談室までご相談ください。

●無料修理を受けられる場合は、「ご購入明細書」が必要になります。

お買い上げ日と販売店を、「ご購入明細書」にてご確認ください、大切に保管してください。

※「ご購入明細書」とは、製品の納品時にお客様にお渡しする「納品書兼出荷案内書」・「販売店が発行する納品書(製品明細の記載があるもの)」のことです。

〈保証期間について〉

●保証期間は、一般社団法人日本オフィス家具協会(JOIFA)のガイドラインに準拠し、電気部品を除いて、お買い上げの日から下記の年限とさせていただきます。

1年	外観・表面仕上げ	塗装および樹脂部品の変色・退色、レザー・クロスの摩耗。
2年	機構部・可動部	引き出し・スライド機構・扉の開閉・錠前・昇降機構などの故障。
3年	構造体	強度・構造体にかかわる破損。(2023年以降にご購入のお客様は10年となります。※オプション、一部の製品を除きます)

※使用頻度としましては、週40時間(週5日として1日8時間)の労働時間を想定しています。

24時間体制の執務、年中無休での業務や、これに準ずる過酷なご使用をされるところ(消防・警察・鉄道・各業種の監視室・警備室・新聞社・TV局・学生寮・病院等)での使用頻度を前提とした保証期間ではありません。ご理解の程お願い致します。

●電気部品に関しましては、下記の年限とさせていただきます。

1年	電気部品	照明器具、スイッチ、ACアダプタ、コンセント、モーターなど。
----	------	--------------------------------

お試し用の電池は、保証対象外です。

〈無料修理規定〉

1.保証期間中に、取扱説明書・本体貼付ラベルなどの注意書にしたがった正常な使用状態で当社の責任と認められる不具合・故障が発生した場合は、無料修理をさせていただきます。

その際、張り地などの部材交換が必要な場合に本製品と同等の機能部材を使用する場合があります。

また、弊社の判断により製品全体を交換させていただくことがありますので、あらかじめご了承ください。

2.お買い上げ日から保証期間中に故障が発生した場合は、お買い上げの販売店またはお客様相談室へご相談ください。

3.保証期間が過ぎた後や保証が適用されない故障につきましては、有料で修理させていただきます。

4.保証期間内でも以下の場合は有料となりますのでご了承ください。

- (イ)ご購入明細書のご提示が無い場合
- (ロ)ご購入明細書にお買い上げ年月日・お客様名・販売店名の記入がない場合、または字句が書き換えられた場合
- (ハ)消耗部品(弊社指定部品)の交換
- (ニ)第三者から転売・譲渡を受けた場合
- (ホ)火災・水害・塩害・ガス害や地震などの天災地変による故障または破損
- (ヘ)使用上の誤りによる故障または破損
- (ト)カタログ、取扱説明書に記載の禁止事項もしくはそれに類する操作またはご使用者の故意もしくはは重大な過失による故障または破損
- (チ)加工・改造・不当な修理による故障または破損
- (リ)設置後の落下、衝突や移動によって生じた故障または破損
- (ヌ)接続している他の機器に起因した故障または破損
- (ル)異常な環境下(高温・多湿・著しい温度変化等)での使用もしくは保管による故障または破損
- (ヲ)強い磁気の影響や特殊工具の使用による故障または損傷
- (ワ)屋外・温浴施設・プールなどで使用された場合の故障または破損
- (カ)経時変化により発生する不具合または塗装面の自然退色
- (コ)使用時の手垢埃等の汚れによる仕上げ表面の変化
- (ク)使用上の消耗により発生する異音などの現象、変質またはさび・かびの発生
- (ケ)外観の傷・へこみ・変形や再現のできない不良
- (ク)一般的に品質や機能上、影響のない感応的現象(におい、音鳴りや振動など)
- (ツ)日本国外で使用された場合に生じた故障または破損

5.ご転居の場合は、事前にお買い上げの販売店またはお客様相談室までご相談ください。

6.本書およびご購入明細書は日本国内においてのみ有効です。

7.ご購入明細書は再発行致しませんので、大切に保管してください。

JUKE〈ジューク〉

SJK-□□□□



もくじ

- 1. 安全上のご注意 1
- 2. 未永くご使用いただくためのご注意 ... 3
- 3. 使いかた 4
- 4. お手入れのしかた 7
- 5. 故障かな?と思ったら(不調診断) ... 8
- 6. 部品の交換について 8
- 7. 仕様 9

このたびはコクヨ製品をお買い上げいただき、まことにありがとうございます。ご使用前に、よくお読みの上、正しくお使いください。お読みになったあとは、お使いになる方がいつでも見られるところに必ず保管してください。

※諸般の事情により、予告なく仕様が変わることがあります。あらかじめご了承ください。



1.安全上のご注意

ここに書かれた注意事項は、あなたや他の人への危害や損害を未然に防ぐためのものです。いずれも安全にお使いいただくための重要な内容ですから、必ずお守りください。

⚠警告 取り扱いを誤ると、死亡または重傷を負う可能性があります。

⚠注意 取り扱いを誤ると、軽傷を負うかまたは、物的損害が発生する可能性があります。

⚠警告

●お客様で、解体や移設・レイアウト変更をしないでください。

組立・施工が不十分ですと、破損や転倒によりけがをする原因になります。必ずお買い上げの販売店にご相談ください。

●壁・床固定金具を取り付けている製品は、壁・床固定金具を絶対に外さないでください。

転倒によって、けがをする原因になります。

●4段以上の製品をセンター置きする場合は床固定、壁面置きする場合は床固定、または壁固定してください。

地震などの揺れによる転倒のおそれがあります。

●転倒防止対策については、お買い上げの販売店にご相談ください。

転倒によりけがをするおそれがあります。

●棚板に収納するときは、バランスよく収納してください。

上段や手前に偏った収納をすると、転倒によるけがのおそれがあります。

●製品を廃棄するときは、焼却しないでください。

有害ガスが発生するなど、周囲に危険をおよぼす原因になります。

製品を廃棄するときは、専門業者に依頼するか、お買い上げの販売店にご連絡ください。

⚠注意

●健康に影響をおよぼすことが考えられますので、以下の内容を守って使用してください。

●この製品を購入された当初は、化学物質の発散が多いことがありますので、しばらくの間は換気や通風を十分に行ってください。

●この製品をご使用になる室内が著しく高温多湿（温度28℃、相対湿度50%超が目安）になる場合は、窓を閉め切らないようにするか、強制的に換気を行ってください。

●運動具や乗物がわりに使ったり、ゲームなどの遊びに使用しないでください。（特にお子様にご注意ください。）

転倒や破損により、けがをする原因になります。

①

●使用していないボルト穴や取付穴に指を入れないでください。

（特にお子様にご注意ください。）

けがをする原因になります。

●製品の上に立ち上がったたり、腰を掛けたりしないでください。また、もたれかかったり、ぶら下がったりしないでください。

（特にお子様にご注意ください。）

転倒や転落により、けがをする原因になります。

●床に傾斜や段差のある、不安定な場所では使用しないでください。

転倒によるけがの原因になります。

●製品と収納物の重量に耐えられない場所には、設置しないでください。

転倒によるけが・破損の原因になります。

●アジャスターがある製品を設置する際は、本体の水平を保つようにアジャスターで調節してください。

前傾した状態で設置すると、本体が倒れてきて、けがをするおそれがあります。

●専用のオプションパーツ以外は取り付けしないでください。

落下によるけがや破損の原因になります。

●棚板を取り付ける前に、棚爪が確実に入っていることを確認してください。

棚板やのせているものが落下し、けがや破損のおそれがあります。

●棚板に登らないでください。

棚板が外れたり、本体が倒れて、けがをする原因になります。

●のせるものが、棚板からはみ出さないようにしてください。

ものが落下して、けがをするおそれがあります。

●可動部に注油しないでください。

油がたれて床や衣類を汚す原因になります。

●製品の分解や改造はしないでください。けがや故障の原因になります。

●ストーブなど火気を近づけて使用しないでください。

やけどや火災の原因になります。

●乱暴な取り扱いや用途以外の使用はしないでください。

けがや故障・破損の原因になります。

●ボルトやネジがゆるんだままで使用しないでください。

本体の変形・破損や転倒により、けがをする原因になります。早めに締め直してください。

●溶接外れやリベットのゆるみ、アジャスターやキャップ類の欠落など、異常を発見したときは、直ちに使用を中止して、お買い上げの販売店にご相談ください。

そのまま使用していると、製品の破損により、けがをするおそれがあります。

●棚板などが変形した状態で使用しないでください。

落下や転倒などにより、けがをする原因になります。

②

1.安全上のご注意

- 製品に貼ってあるラベルは、絶対にはがさないでください。
誤った使いかたや事故を防止するためのものです。ラベルがなくなったり、はがれたときは、当社から取り寄せ、正しい位置に貼ってからご使用ください。

- この製品を他の人が使用するときは、この取扱説明書をよく読んでから使用するようにご指導ください。

2.末永くご使用いただくためのご注意

- この製品は室内または屋内用です。
屋外での使用や水ぬれは、故障やさび・反り・変色・カビの発生の原因になります。
- 直射日光やストーブなどの熱、エアコンの風が直接あたる場所や、湿気・乾燥の著しいところでの使用は避けてください。
変色や変形・そりなどのおそれがあります。
- 棚板に飲み物をこぼしたままにしたり、ぬれ雑巾などをそのまま放置しないでください。
表面材の変色やはがれ、ひび割れ、そりなどの原因になります。必ず水分が残らないように拭き取ってください。
- 棚板の上に、熱い湯のみや加熱したなべやかんなどを直接置かないでください。
白く変色するおそれがあります。茶たくなべ敷きを敷いて使用してください。
- 棚板の上でボールペンなど先のとがったものを、直接強く使用すると表面を傷つけたり、跡が残ったりするおそれがあります。
下敷き付きデスクマットの使用をおすすめします。
- 棚板の上に、金属や陶器などの硬いものを直接置かないでください。
表面を傷つける原因になります。
- 製品の色は、使用環境により紫外線等の影響で少しずつ変化します。また、素材によって変化の程度が異なります。
- 使用開始後、のせたものの重量や床の状態により、本体にゆがみが出てくる場合があります。そのときは再度、本体の水平をアジャスターで調整してください。
- ときどき、ボルトやネジのゆるみによるガタツキがないか点検し、ある場合は締め付けてください。

3.使いかた

① 棚板の取り外しかた・取り付けかた

△注意

棚板の横にインセットパネルが取り付けられている状態で、棚板を取り外さないでください。

インセットパネルの落下や転倒により、けがの原因になります。

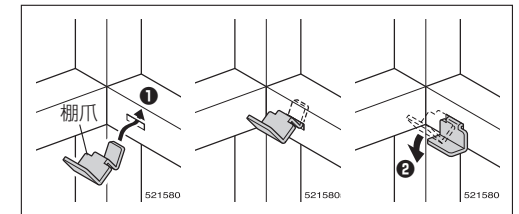
〈取り外しかた〉

棚板を、裏面からゆっくり押し上げて取り外してください。

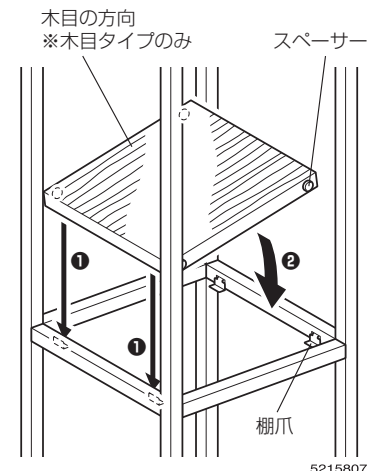
〈取り付けかた〉

1.棚爪(シングルタイプ：4個、ダブルタイプ：6個、トリプルタイプ：8個)を、横フレームに取り付けてください。

2.棚板を、棚爪にのせてください。

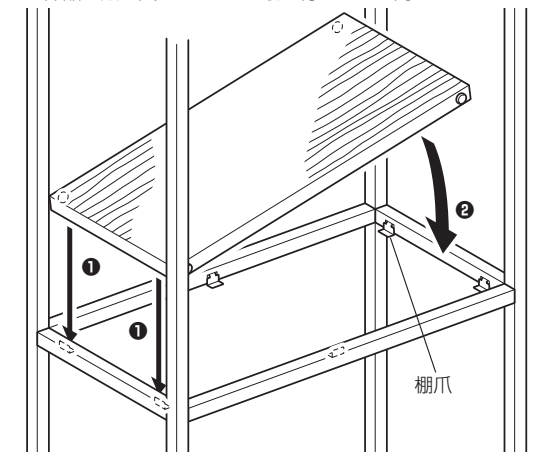


シングルタイプ



ダブルタイプ

※図はダブルタイプの場合です。トリプルタイプの場合も形状や部品数は異なりますが、取り付けかたは同じです。



3. 使いかた

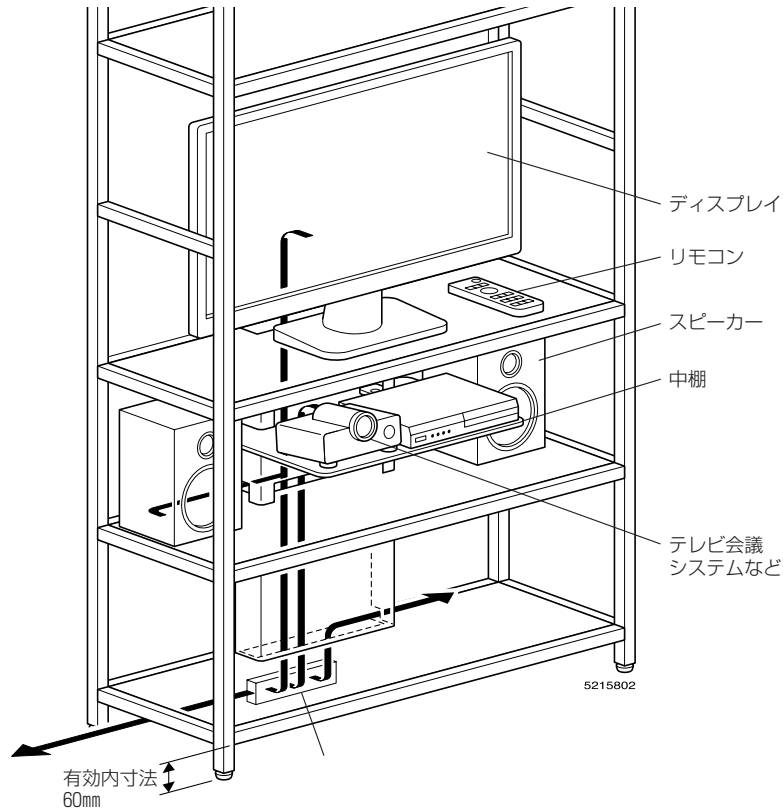
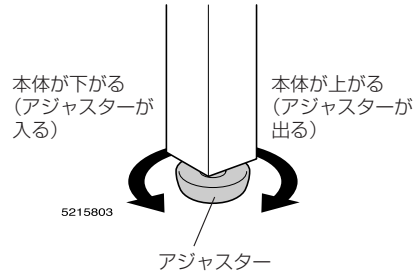
② レベル調整のしかた

各支柱のアジャスターを調節して、レベルを調整してください。

③ ディ스플레이ユニットの配線のしかた

各種コードの配線は、図のように行ってください。

※棚板（最下段）の下の有効内寸法は、60mmです。OAタップなどで配線するときは、コード類に無理な力をかけないように行ってください。



⑤

④ 配線カバーの取り外しかた・取り付けかた

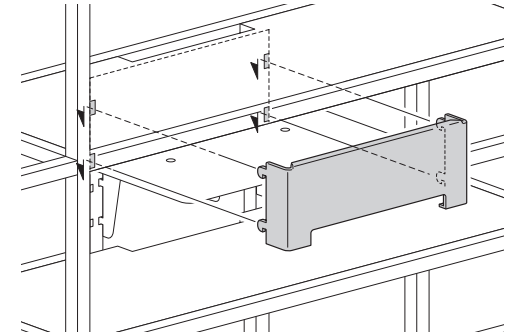
〈取り外しかた〉

配線カバーの両端を持ち上げながら、ゆっくり手前に外してください。

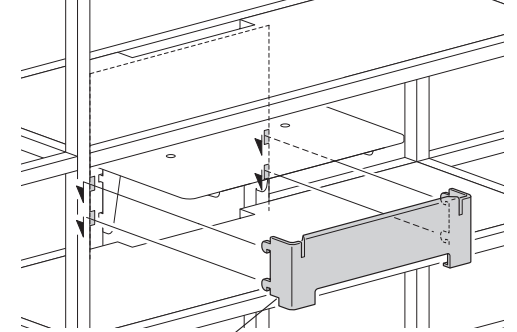
〈取り付けかた〉

配線カバーのフックを、立上配線フレームに差し込んで取り付けてください。

配線カバー（上）



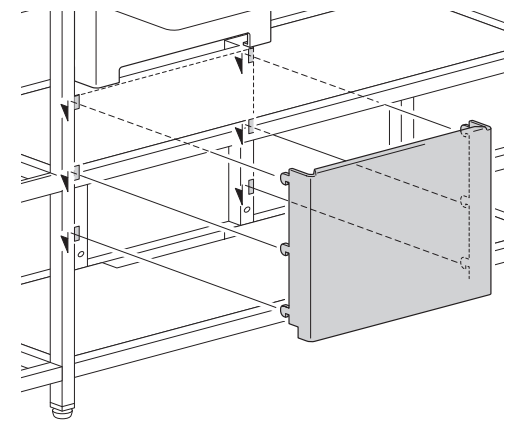
配線カバー（中）



スピーカー等の
配線通し穴

配線カバー（下）

※2段・4段・5段タイプのみ



⑥

4.お手入れのしかた

- 日常のお手入れは、乾いたやわらかい布でから拭きしてください。
- 汚れが著しい場合は、以下の手順で汚れを落としてください。
 1. うすめた中性洗剤につけた布を、かたく絞って拭いてください。
 2. 水につけた布をよく絞って、洗剤が残らないように拭き取ってください。
 3. 乾いたやわらかい布で、水分が残らないように拭き取ってください。

汚れを落とすときの注意

水にぬれたままにしないでください。
また市販の各種クリーナーやワックス、シミ抜きなどを使用される際は、その使用方法や使用上の注意をご理解の上、お客様の判断においてご使用ください。
正しく使用されないと変色や変形など異常の原因になります。

■ 消毒のしかた

消毒のしかたと注意事項については、以下をご覧ください。

https://www.kokuyo-furniture.co.jp/manual/pdf/how_to_clean.pdf



5.故障かな？と思ったら（不調診断）

こんなときは	→ こう処置してください
● 本体がグラグラする。	アジャスターを調節して、水平にしてください。 (⑤ページの「 2 レベル調整のしかた」を参照)
● 棚板がグラグラする。	棚板が確実に取り付けられていないことが考えられます。棚爪と棚板の取付状態を確認し、取り付け直してください。 (④ページの「 1 棚板の取り外しかた・取り付けかた」を参照)

※以上の処置をしても直らないときは、お買い上げの販売店にご相談ください。

6.部品の交換について

部品の交換をご希望の場合は、お買い上げの販売店、またはお客様相談室までお問い合わせください。

⚠注意

お客様での交換作業はしないでください。
製品の故障・破損の原因になります。

7.仕様

基本ユニット

タイプ	棚板(スチールタイプ)			
	トリプル	ダブル	シングル	
素材	スチール(焼付塗装)			
エンド支柱・本体	スチール角パイプ(角19・焼付塗装)			
中間支柱・アジャスター	ナイロン			
横フレーム・支柱キャップ	AES			
有効寸法	幅	1205	800	390
	奥行き	390	390	390
	高さ	390	390	390
耐荷重	棚板(1枚あたり)	294N[約30kgf]	294N[約30kgf]	147N[約15kgf]

タイプ	棚板(木目タイプ)			
	トリプル	ダブル	シングル	
素材	表面材：メラミン化粧板、芯材：パーティクルボード			
エンド支柱・本体	スチール角パイプ(角19・焼付塗装)			
中間支柱・アジャスター	ナイロン			
横フレーム・支柱キャップ	AES			
有効寸法	幅	1205	800	390
	奥行き	390	390	390
	高さ	390	390	390
耐荷重	棚板(1枚あたり)	294N[約30kgf]	294N[約30kgf]	147N[約15kgf]

ディスプレイユニット

タイプ	棚板		中棚
	スチールタイプ	木目タイプ	
素材	スチール(焼付塗装)	表面材：メラミン化粧板 芯材：パーティクルボード	スチール(焼付塗装)
有効寸法	ディスプレイ部	50インチディスプレイ対応(幅：1200×高さ：790×奥行き：380以下)	
	中棚	幅：600×高さ：220×奥行き：350	
	スピーカー部	幅：300×高さ：390×奥行き：388(片側)	
耐荷重	294N[約30kgf]	294N[約30kgf]	98N[約10kgf]

ワードローブユニット

素材	ハンガーパイプ	スチールパイプ(φ26・焼付塗装)
有効高さ	ハンガーパイプ下	高さ：1540
耐荷重	ハンガーパイプ	196N[約20kgf]
	棚板(1枚あたり)	294N[約30kgf]

インセットパネル・バックパネル(オプション)

素材	インセットパネル トリプル・ダブル・ シングル	スチールタイプ	スチール(焼付塗装)
		パンチングタイプ	スチール(焼付塗装)
	ディスプレイユニット バックパネル	木目タイプ	表面材：メラミン化粧板 芯材：パーティクルボード 取付金具：スチール
		スチールタイプ	スチール(焼付塗装)
ディスプレイユニット バックパネル	木目タイプ	表面材：メラミン化粧板 芯材：MDF、パーティクルボード、ペーパーコア 取付金具：スチール	

引出し付きユニット

タイプ	ダブル	シングル
素材	鏡板	表面材：メラミン化粧板 芯材：パーティクルボード
	側板	スチール(焼付塗装)
	底板	MDF
	キャスター	車輪：φ38ウレタン巻(直進キャスター)
有効寸法	幅：780×高さ365×奥行き382	幅：370×高さ365×奥行き382
耐荷重	294N[約30kgf]	147N[約15kgf]

△注意

- 耐荷重(上表の数値)を超えて、ものを置かないで(入れないで)ください。
 - ・故障や変形の原因になります。
 - ・落下によるけがや破損の原因になります。