

## iNON インン

SNN-□□□□□□



1. 安全上のご注意

①

2. 末永くご使用いただくためのご注意

⑤

3. 各部のなまえと付属品

⑦

4. 錠前の使いかた

⑨

5. 使いかた

⑩

6. お手入れのしかた

⑰

7. 故障かな?と思ったら(不調診断)

⑱

8. 部品の交換について

⑲

保証について

⑳

このたびはコクヨ製品をお買い上げいただき、まことにありがとうございます。  
ご使用前に、よくお読みの上、正しくお使いください。

※諸般の事情により、予告なく仕様が変わることがあります。あらかじめご了承ください。

# 1.安全上のご注意

ここに書かれた注意事項は、あなたや他の人への危害や損害を未然に防ぐためのものです。いずれも安全にお使いいただくための重要な内容ですから、必ずお守りください。



**警告**

取り扱いを誤ると、死亡または重傷を負う可能性があります。



**注意**

取り扱いを誤ると、軽傷を負うかまたは、物的損害が発生する可能性があります。



**警告**

- お客様で、解体や移設・レイアウト変更をしないでください。

組立・施工が不十分ですと、破損や転倒によりけがをする原因になります。必ずお買い上げの販売店にご相談ください。

- 転倒防止金具は、絶対に外さないでください。

転倒によって、けがをする原因になります。

- 壁面に設置する製品は、地震対策のために、壁固定金具(オプション)で本体を壁固定されることをお勧めします。地震などの揺れによる転倒のおそれがあります。

- 本体を積み合わせて使用する場合は、上下連結されていることを確認してください。連結されていない場合は使用せず、お買い上げの販売店にご連絡ください。

- 下段ラテラルタイプは単体では使用せず、必ず2台以上で連結してください。単体でのご使用となる場合は、転倒防止対策を行ってください。

転倒によりけがをする原因になります。

- 引き出しや庫内仕切り、トレー、棚に収納するときは、バランスよく収納してください。

偏った収納をすると、転倒によるけがのおそれがあります。

- コンセントがある場合、コンセントに接続する機器は、定格消費電力合計が1500W以内で使用してください。

これを超えると、異常発熱して火災の原因になるおそれがあります。

- 製品を廃棄するときは、焼却しないでください。

有害ガスが発生するなど、周囲に危険をおよぼす原因になります。

製品を廃棄するときは、専門業者に依頼するか、お買い上げの販売店にご連絡ください。



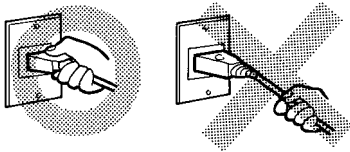
**注意**

- 健康に影響をおよぼすことが考えられますので、以下の内容を守って使用してください。

- ・ この製品を購入された当初は、化学物質の発散が多いことがありますので、しばらくの間は換気や通風を十分に行ってご使用ください。

## 1.安全上のご注意

- ・この製品をご使用になる室内が著しく高温多湿(温度28℃、相対湿度50%超が目安)になる場合は、窓を閉め切らないようにするか、強制的に換気を行ってください。
- コンセント、電源プラグ、コードがある場合は、以下の内容を守らないと、感電やショート・火災の原因になります。
  - ・温度・湿度の高い場所では使用しないでください。
  - ・ぬれた手で電源プラグの抜き差しをしないでください。
  - ・電源プラグは、刃の根元までしっかり差し込んでください。
  - ・電源プラグに、ホコリが付いた状態で使用しないでください。
  - ・電源プラグは、必ずプラグを持ってゆっくりと水平方向に抜き差ししてください。



- ・コンセントの差し込み口に、異物やゴミが入らないようにしてください。
- ・異物・ホコリの侵入防止シャッター付きコンセントです。プラグ2ピンが同時に入るよう、まっすぐ差し込んでください。

安全構造上、片側から差し込まれるとシャッターがロックするため、プラグが引っかかり、入りづらいことがあります。

- ・暖房器具など火気を近づけたり、熱風を当てないでください。
- ・コンセントや配線に水がかからないように注意してください。
- ・コンセントや配線に洗剤や殺虫剤をかけないでください。
- ・コードを止め金などで固定して使用しないでください。
- ・コードをたばねて使用しないでください。
- ・コードの上に重いものをのせたり、はさみ込んだりしないでください。
- ・コードを家具ではさんだり、敷物の下にして使用しないでください。
- ・コードを無理に引っ張ったり、曲げたり、ねじらないでください。
- ・コードが傷ついたままで使用しないでください。
- ・コンセントが破損したり、外れかけた状態で使用しないでください。
- ・お手入れの際は、必ず電源プラグをコンセントから抜いてください。
- ・長期間使用しないときは、必ず電源プラグをコンセントから抜いてください。
- ・コンセント部やプラグ部などの分解や改造をしないでください。
- ・コードをワゴンなどで踏み付けないでください。
- コンセント付庫内仕切りをご使用の際は、下表をご確認ください。

コンセント

|          |             |
|----------|-------------|
| 素材       | 樹脂 (ABS、PC) |
| 使用環境温度範囲 | 5℃～35℃      |
| 定格電圧     | AC100V      |
| 最大消費電力   | 1500W       |
| 電源コード長さ  | 2.5m        |

## 1.安全上のご注意

- この製品のコンセントは、ノートパソコンや携帯電話、スマートフォンの充電用以外の使用はしないでください。製品の変形・破損や転倒によるけがや火災の原因になります。
- 乱暴な取り扱いや用途以外の使用はしないでください。けがや故障・破損の原因になります。
- 床に傾斜や段差のある、不安定な場所では使用しないでください。転倒によるけがの原因になります。
- この製品と収納物の重量に耐えられない場所には、設置しないでください。転倒によるけが・破損の原因になります。
- 設置の際は、本体の水平を保つようにアジャスターで調節してください。前傾した状態で設置すると、扉が開いたり、引き出しが流れ出たり、本体が倒れてきて、けがをするおそれがあります。
- 以下の内容を守らないと、発熱・液漏れ・破裂の原因になります。
  - ・乾電池を使用するときは、乾電池またはパッケージに記載されている注意事項を守り、正しく使用してください。
  - ・乾電池は、必ずアルカリ乾電池を使用してください。
  - ・種類の違う乾電池や、古い乾電池と新しい乾電池を混ぜて使用しないでください。
  - ・乾電池をセットするときは、⊕⊖を間違えないように正しく行ってください。
  - ・乾電池を交換するときは、金属製のピンセットで持ったり、ボールペンなど金属製のものの先で外したりしないでください。
  - ・乾電池を廃棄するときは、環境保護のため、使用されている地域の条例に従って廃棄してください。
- ICカードやカードリーダーとその扉に、磁気が発生するものを近づけないでください。誤作動や故障の原因になります。
- 非常解錠キー、暗証番号検索キーは、必ず管理者を決めて、厳重に管理してください。盗難事故の原因になります。
- 長期間で使用にならない場合は、管理者と相談の上、乾電池を抜いてください。ショートや感電・火災の原因になります。
- 運動具や乗物がわりに使ったり、ゲームなどの遊びに使用しないでください。(特にお子様にご注意ください。)転倒や破損により、けがをする原因になります。
- ストーブなど火気を近づけて使用しないでください。やけどや火災の原因になります。
- 可動部のすき間に手や指を入れないでください。けがをする原因になります。
- 使用していないボルト穴や取付穴に指を入れないでください。(特にお子様にご注意ください。)けがをする原因になります。
- 天板の上に立ち上がったり、腰を掛けたりしないでください。転倒や転落によるけがの原因になります。
- 専用のオプションパーツ以外は取り付けしないでください。落下によるけがや破損の原因になります。

## 1.安全上のご注意

- のせるものが、天板からはみ出さないようにしてください。  
ものが落下して、けがをするおそれがあります。
- 製品にぶら下がらないでください。(特にお子様にご注意ください。)  
転倒や破損によるけがの原因になります。
- 扉や引き出しの開閉はゆっくり行い、手や指、衣服をはさまないように注意してください。  
勢いよく行くと、扉裏トレイの収納物が飛び出して破損したり、けがや破損するおそれがあります。
- 扉や引き出しを開いた状態で、上から押さえたり引っ張ったりしないでください。  
転倒や破損してけがをする原因になります。
- 貴重品を入れないでください。  
簡易施錠ですから、工具などによる破壊には耐えられません。
- 扉や引き出しを施錠するときは、扉や引き出しが完全に閉まっていることを確認してから施錠してください。  
扉や引き出しが少しでも開いていると、キーが回っても施錠されない場合があります。
- 製品の上に立ち上がったり、腰を掛けたりしないでください。また、もたれかかったり、ぶら下がったりしないでください。(特にお子様にご注意ください。)  
転倒や転落により、けがをする原因になります。
- 上置き扉を開けたまま、下置き収納部を使用しないでください。  
立ち上がったときに、頭をぶつけてけがをする原因になります。
- 可動部に注油しないでください。  
油がたれて床や衣類を汚す原因になります。
- 製品の分解や改造はしないでください。  
けがや故障の原因になります。
- ボルトやネジがゆるんだまま使用しないでください。  
本体の変形・破損や転倒により、けがをする原因になります。早めに締め直してください。
- 溶接外れやリベットのゆるみ、アジャスターやキャップ類の欠落など、異常を発見したときは、直ちに使用を中止して、お買い上げの販売店にご相談ください。  
そのまま使用していると、製品の破損により、けがをするおそれがあります。
- 扉などが変形した状態で使用しないでください。  
落下や転倒などにより、けがをする原因になります。
- 製品に貼ってあるラベルは、絶対にはがさないでください。  
誤った使いかたや事故を防止するためのものです。ラベルがなくなったり、はがれたときは、当社から取り寄せ、正しい位置に貼ってからご使用ください。
- この製品を他の人が使用するときは、この取扱説明書をよく読んでから使用するようにご指導ください。

## 2.未永くご使用いただくためのご注意

- この製品は室内または屋内用です。屋外での使用や水ぬれは、故障やさび・変色の原因になります。
- 直射日光やストーブなどの熱が直接あたる場所や、湿気・乾燥の著しいところでの使用は避けてください。変色や変形のおそれがあります。
- 天板に飲み物をこぼしたままにしたり、ぬれ雑巾などをそのまま放置しないでください。表面材の変色やはがれ、ひび割れ、そりなどの原因になります。必ず水分が残らないように拭き取ってください。
- 天板の上に、熱い湯のみや加熱したなべ・やかんなどを直接置かないでください。白く変色するおそれがあります。茶たくなべ敷きを敷いて使用してください。
- 庫内仕切りやトレーへの収納は均等に行ってください。中央に偏ると棚板が変形する原因になります。
- 収納物が引き出しや庫内仕切り、扉裏トレーからはみ出さないようにしてください。収納物が破損したり、扉の開閉や施錠の妨げになったり、庫内仕切りやトレーの破損、故障のおそれがあります。

- 庫内仕切りやトレーには、耐荷重(下表数値)を超えてものをのせたり、入れたりしないでください。故障や変形の原因になります。均等にのせたときの1段(1個)当たりの耐荷重

|          |  |
|----------|--|
| 庫内       | 庫内全体(スタンダードタイプ) 245N[約25kgf]<br>庫内全体(コンパクトタイプ) 117.6N[約12kgf]<br>庫内仕切り(Sタイプ) 98N[約10kgf]<br>庫内仕切り(Bタイプ) 196N[約20kgf]<br>庫内仕切り(Vタイプ) 49N[約5kgf]<br>※コンセント付庫内仕切り(Sタイプ、Bタイプ、Vタイプも同じです。) |
| 扉裏トレー    | 19.6N[約2kgf]   |
| ラテラル引き出し | 441N[約45kgf]   |
| オープン     | 490N[約50kgf]   |

- キーを差し込んだ状態で、扉を開閉しないでください。製品が傷ついたり、鍵が破損するおそれがあります。
- 扉を開けたままで、キーを施錠位置にして、閉めないでください。施錠装置が破損する原因になります。
- キーを持って扉を開閉しないでください。製品が傷ついたり、鍵が破損する原因になります。
- 扉を開くとき、キーが隣の収納庫に当たらないように注意してください。製品が傷ついたり、鍵が破損するおそれがあります。
- キーに無理な力を加えて回さないでください。鍵が破損する原因になります。

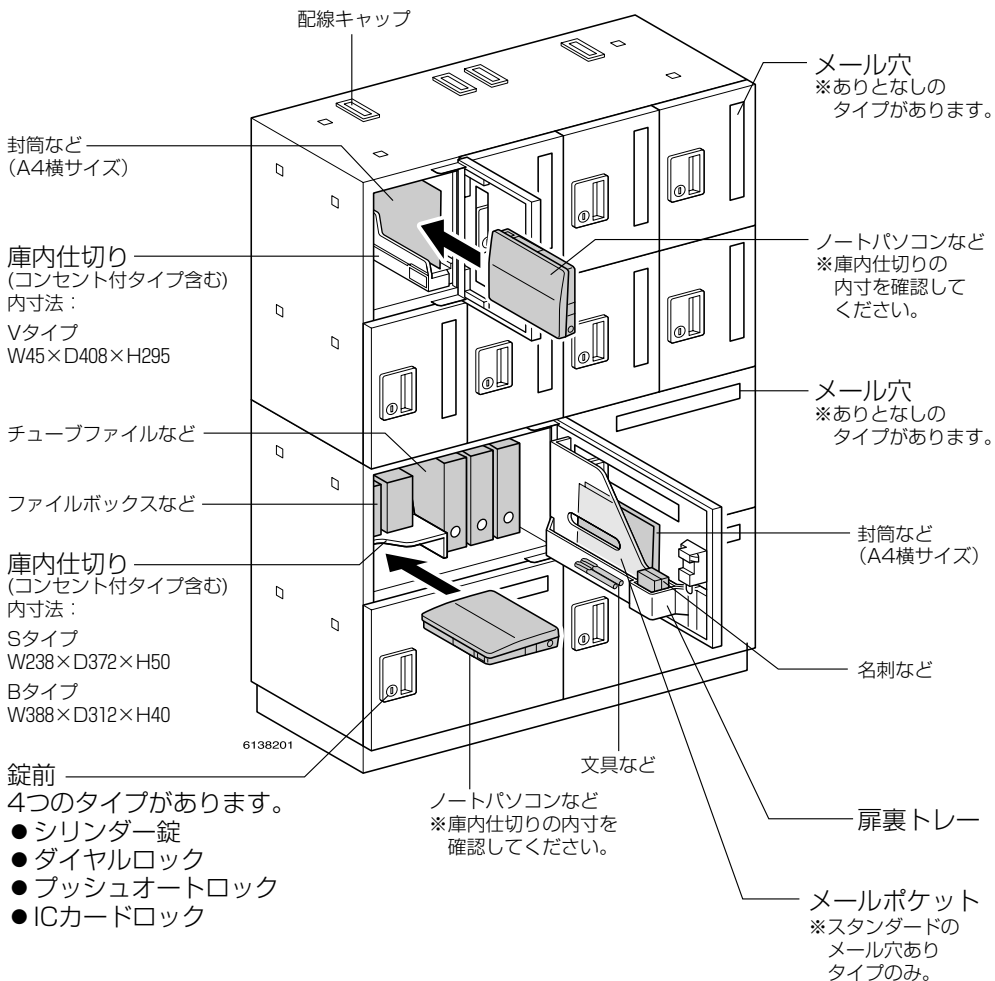
## 2. 未永くご使用いただくためのご注意

---

- 錠前のツマミやダイヤルに無理な力を加えて回さないでください。破損する原因になります。
- シリンダー錠の鍵穴に、油や粘度のある液体を入れないでください。誤動作の原因になる場合があります。
- スペアキーは、施錠する本体の中には入れないでください。万一の紛失に備えて、必ず別の所に保管してください。
- キーを紛失したときは、鍵番号を確認の上、お買い上げの販売店へ合い鍵の作製をご注文ください。鍵番号は、鍵穴の周辺に刻印されています。
- 使用開始後、収納したものの重量や床の状態により、本体にゆがみが出て、扉と本体とのすき間が目立ったり、こすれてきたりすることがあります。そのときは再度、本体のレベルを調整してください。  
(⑩ページの「**1**レベル調整のしかた」を参照)
- 木天板はメラミン化粧板です。手跡が付いた場合は、「**6.お手入れのしかた**」を参考にして、こまめにお手入れしてください。
- とくどき、ボルトやネジのゆるみによるガタツキがないか点検し、ある場合は締め付けてください。

# 3.各部のなまえと付属品

## 1 各部のなまえと収納例



## ⚠注意

庫内仕切りと扉裏トレイについて以下の内容を守らないと、収納物が故障や破損するおそれがあります。

- 扉裏トレイには精密機器を収納しないでください。
- 庫内仕切りから収納物が飛び出さないように収納してください。



### 3.各部のなまえと付属品

#### ② 付属品

ご使用前に、付属品の数を確認してください。

##### スタンダードタイプ

| 錠前タイプ      | 付属品                | 本体タイプ            |           |           |                  |
|------------|--------------------|------------------|-----------|-----------|------------------|
|            |                    | 4人用              | 4人用下段オープン | 4人用下段ラテラル | 6人用              |
| シリンダー錠     | ご使用前に              | 1                | 1         | 1         | 1                |
|            | キー                 | 4種×2             | 4種×2      | 5種×2      | 6種×2             |
| ダイヤルロック    | ご使用前に              | 1                | 1         | 1         | 1                |
|            | 暗証番号検索キー           | 別売 <sup>*1</sup> |           |           |                  |
| プッシュオートロック | ご使用前に              | 1                | 1         | —         | 1                |
|            | 非常解錠キー             | 別売 <sup>*1</sup> | —         | —         | 別売 <sup>*1</sup> |
| ICカードロック   | ご使用前に              | 1                | 1         | —         | 1                |
|            | 非常解錠キー             | 別売 <sup>*1</sup> | —         | —         | 別売 <sup>*1</sup> |
|            | 設定カードセット (NPLA-CS) | 別売 <sup>*2</sup> | —         | —         | 別売 <sup>*2</sup> |

| 錠前タイプ      | 付属品                | 本体タイプ            |           |           |                  |       |
|------------|--------------------|------------------|-----------|-----------|------------------|-------|
|            |                    | 8人用              | 8人用下段オープン | 8人用下段ラテラル | 8人用中段オープン        | 10人用  |
| シリンダー錠     | ご使用前に              | 2                | 2         | 2         | 2                | 2     |
|            | キー                 | 8種×2             | 8種×2      | 9種×2      | 8種×2             | 10種×2 |
| ダイヤルロック    | ご使用前に              | 2                | 2         | 2         | 2                | 2     |
|            | 暗証番号検索キー           | 別売 <sup>*1</sup> |           |           |                  |       |
| プッシュオートロック | ご使用前に              | 2                | 2         | —         | 2                | 2     |
|            | 非常解錠キー             | 別売 <sup>*1</sup> | —         | —         | 別売 <sup>*1</sup> | —     |
| ICカードロック   | ご使用前に              | 2                | 2         | —         | 2                | 2     |
|            | 非常解錠キー             | 別売 <sup>*1</sup> | —         | —         | 別売 <sup>*1</sup> | —     |
|            | 設定カードセット (NPLA-CS) | 別売 <sup>*2</sup> | —         | —         | 別売 <sup>*2</sup> | —     |

##### コンパクトタイプ

| 錠前タイプ      | 付属品                | 本体タイプ            |           |           |                  |
|------------|--------------------|------------------|-----------|-----------|------------------|
|            |                    | 8人用              | 8人用下段オープン | 8人用下段ラテラル | 12人用             |
| シリンダー錠     | ご使用前に              | 1                | 1         | 1         | 1                |
|            | キー                 | 8種×2             | 8種×2      | 9種×2      | 12種×2            |
| ダイヤルロック    | ご使用前に              | 1                | 1         | 1         | 1                |
|            | 暗証番号検索キー           | 別売 <sup>*1</sup> |           |           |                  |
| プッシュオートロック | ご使用前に              | 1                | 1         | —         | 1                |
|            | 非常解錠キー             | 別売 <sup>*1</sup> | —         | —         | 別売 <sup>*1</sup> |
| ICカードロック   | ご使用前に              | 1                | 1         | —         | 1                |
|            | 非常解錠キー             | 別売 <sup>*1</sup> | —         | —         | 別売 <sup>*1</sup> |
|            | 設定カードセット (NPLA-CS) | 別売 <sup>*2</sup> | —         | —         | 別売 <sup>*2</sup> |

| 錠前タイプ      | 付属品                | 本体タイプ            |            |            |                  |       |
|------------|--------------------|------------------|------------|------------|------------------|-------|
|            |                    | 16人用             | 16人用下段オープン | 16人用下段ラテラル | 16人用中段オープン       | 20人用  |
| シリンダー錠     | ご使用前に              | 2                | 2          | 2          | 2                | 2     |
|            | キー                 | 16種×2            | 16種×2      | 17種×2      | 16種×2            | 20種×2 |
| ダイヤルロック    | ご使用前に              | 2                | 2          | 2          | 2                | 2     |
|            | 暗証番号検索キー           | 別売 <sup>*1</sup> |            |            |                  |       |
| プッシュオートロック | ご使用前に              | 2                | 2          | —          | 2                | 2     |
|            | 非常解錠キー             | 別売 <sup>*1</sup> | —          | —          | 別売 <sup>*1</sup> | —     |
| ICカードロック   | ご使用前に              | 2                | 2          | —          | 2                | 2     |
|            | 非常解錠キー             | 別売 <sup>*1</sup> | —          | —          | 別売 <sup>*1</sup> | —     |
|            | 設定カードセット (NPLA-CS) | 別売 <sup>*2</sup> | —          | —          | 別売 <sup>*2</sup> | —     |

\*1 暗証番号検索キー、非常解錠キーについては、お買い上げの販売店にお問い合わせください。

\*2 設定カードセットには、「メンバーモード設定カードセット」「ピジターモード設定カード」「音量設定カード」があります。お買い上げの販売店にお問い合わせください。

# 4.錠前の使いかた

## ① シリンダー錠の使いかた

錠の状態（かけた・かけていない）を、錠穴の表示窓で色表示します。

### 錠のかけかた（施錠）

錠穴にキーを差し込み、時計回りに90°回すと表示窓が赤色になり、錠がかかります。

※引き出しの場合は180°回してください。

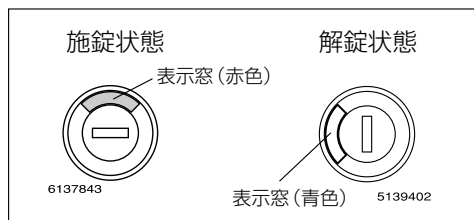
### 錠の開けかた（解錠）

錠穴にキーを差し込み、反時計回りに90°回すと表示窓が青色になり、錠が開きます。

※引き出しの場合は180°回してください。

### 〈扉開閉時のご注意〉

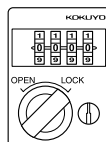
施錠・解錠した後は、必ずキーを抜いてから扉を開閉してください。



## ② その他の錠前の使いかた

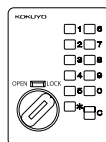
各錠前の使いかたは、下記URL、または二次元コードから詳細をご覧ください。

### ●ダイヤルロック



[kokuyo.jp/how/diallock](http://kokuyo.jp/how/diallock)

### ●プッシュオートロック



[kokuyo.jp/how/pushautolock](http://kokuyo.jp/how/pushautolock)

### ●ICカードロック

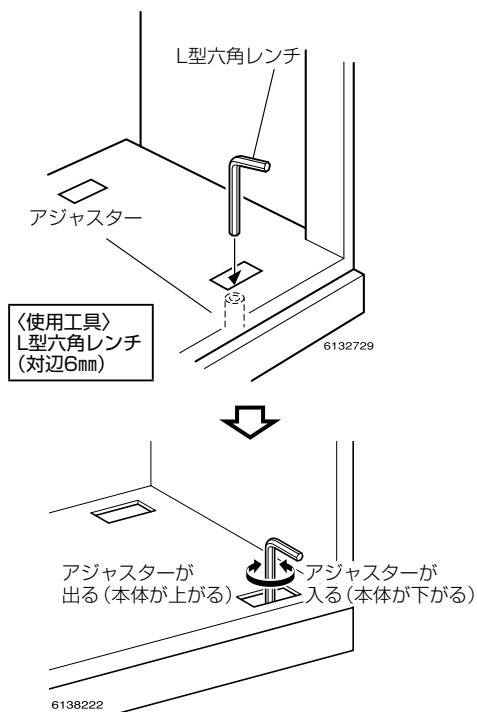


[kokuyo.jp/how/iccardlock](http://kokuyo.jp/how/iccardlock)

# 5. 使いかた

## ① レベル調整のしかた

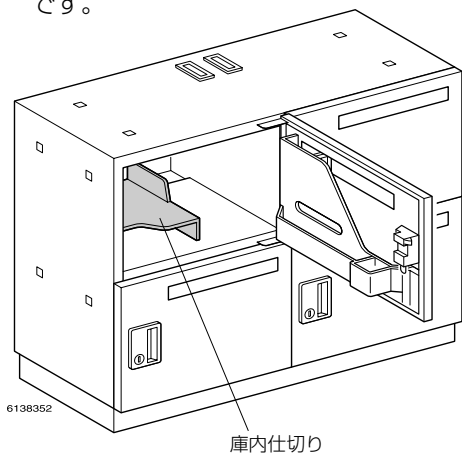
本体底部の□穴から、L型六角レンチでアジャスターを調節して、本体のレベルを調整してください。



## 5. 使いかた

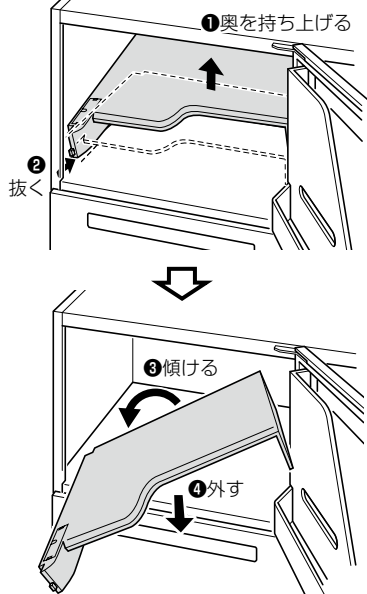
### ② 庫内仕切りの取り外し・取り付け

※図は庫内仕切りSタイプ、Bタイプの場合です。

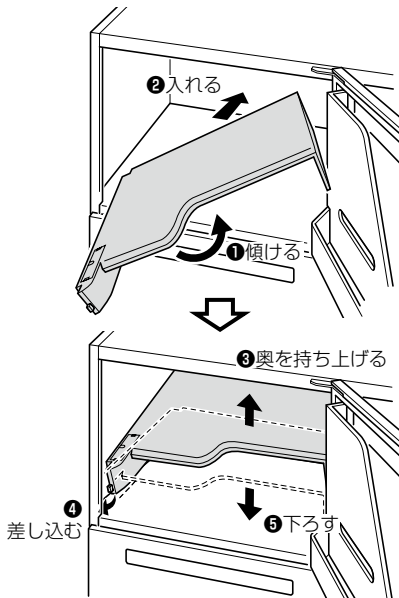


#### 〈庫内仕切り(Bタイプ)の場合〉

##### 取り外しかた

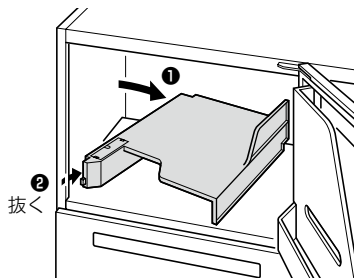


##### 取り付けかた

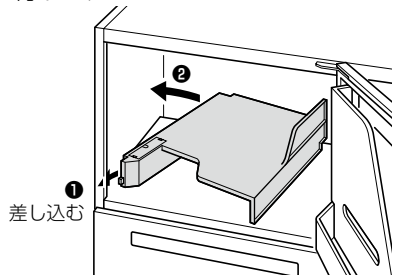


#### 〈庫内仕切り(Sタイプ)の場合〉

##### 取り外しかた

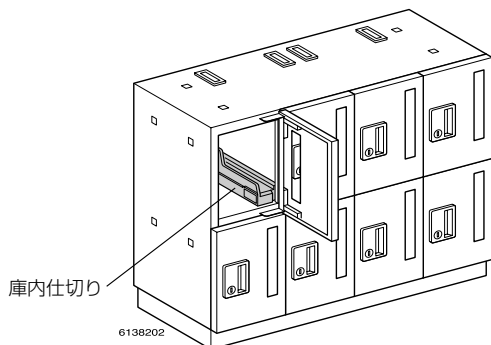


##### 取り付けかた



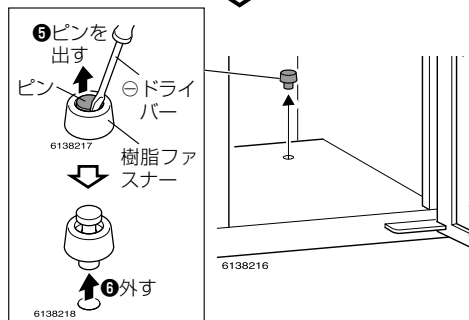
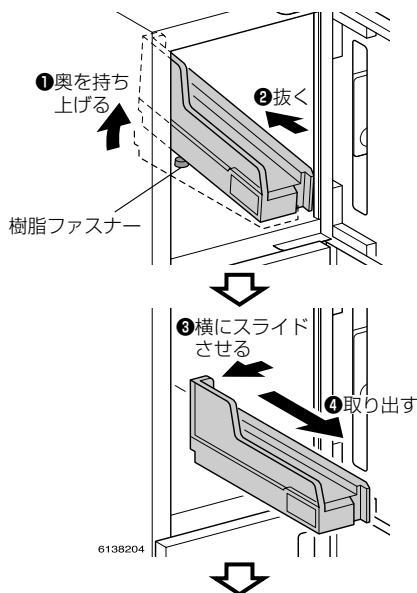
## 5. 使いかた

※図は庫内仕切りVタイプの場合です。

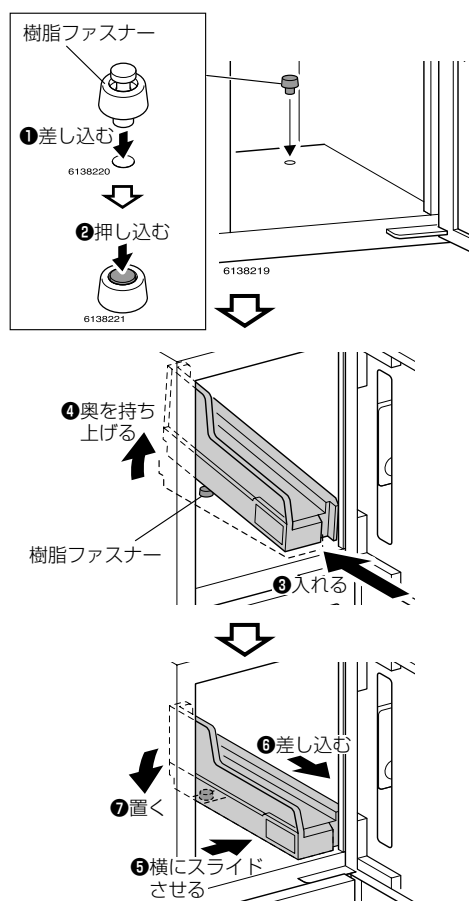


### 〈庫内仕切り(Vタイプ)の場合〉

#### 取り外しかた



#### 取り付けかた



## 5. 使いかた

### ③ 引き出し用オプションの 使いかた

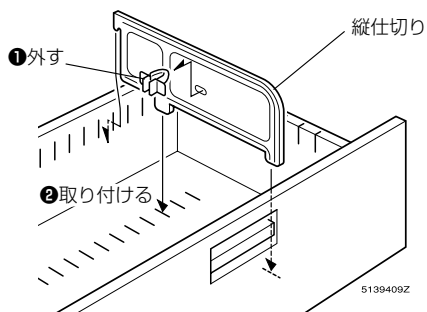
#### ● 縦仕切り：BWUA-D1

引き出し側面に止めてある縦仕切りを外して、図のように引き出しに取り付けてください。

#### ⚠ 注意

- 仕切板を固定していた樹脂部品を元の穴へ取り付けないでください。
- 縦仕切りを1枚だけで側面へ固定しないでください。

誤作動や故障の原因になります。

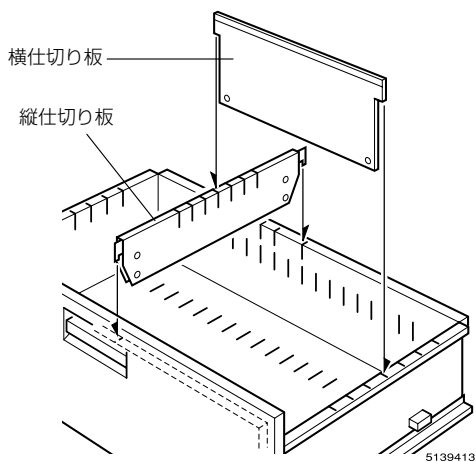


#### 〈シリンダー錠タイプのみ〉

#### ● 縦仕切り板：BWUA-D2S

#### ● 横仕切り板：BWUA-W□□

縦仕切り板を、図のように引き出しに取り付け、横仕切り板を差し込んでください。

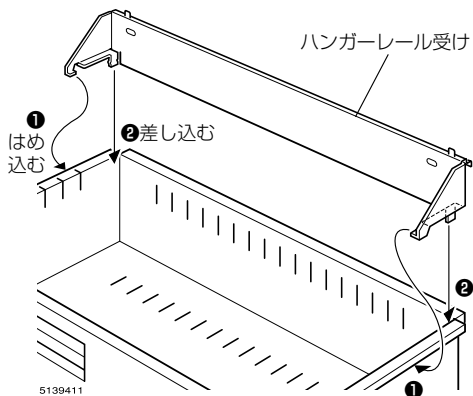


## 5. 使いかた

〈シリンダー錠タイプのみ〉

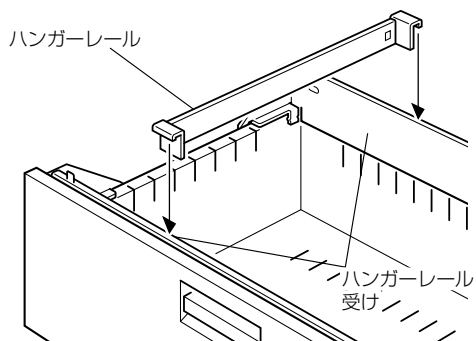
### ●ハンガーレール受け：BWUA-HH9

セット内容／ハンガーレール受け…………… 2  
ハンガーレール受けを、図のように引き出し奥側と手前側に取り付けてください。



### ●ハンガーレール：BWUA-HRS

ハンガーレールを、図のようにハンガーレール受けに取り付けてください。



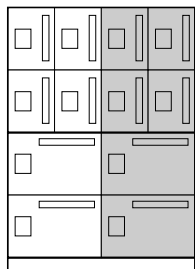
## 5. 使いかた

### 4 ロッカー用配線カバー (オプション: SNNA-RHC□□) の取り付けかた

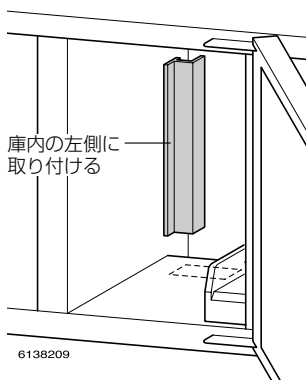
#### 配線カバーの取付位置について

配線カバーを、収納庫(右側)と収納庫(左側)に取り付ける場合で、それぞれ庫内の取付位置が異なります。図で取付位置を確認してから取り付けてください。

#### 収納庫(右側)に取り付ける場合

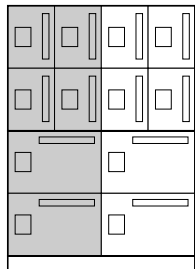


6138207

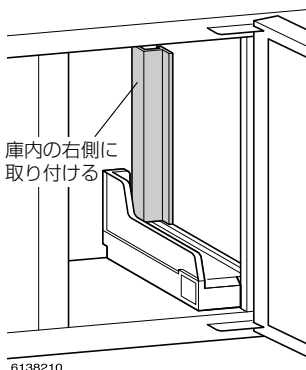


6138209

#### 収納庫(左側)に取り付ける場合



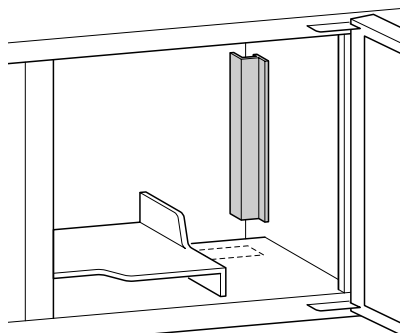
6138208



6138210

#### 庫内仕切りSタイプの場合

※庫内仕切りの種類や配線カバーの取付位置によって、配線カバーの上下のすき間の大きさが変わります。

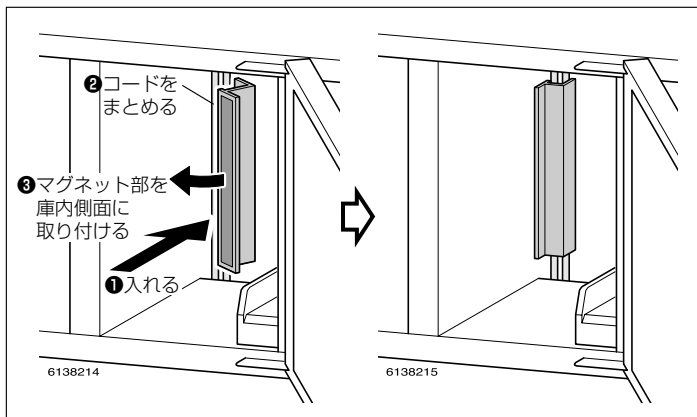
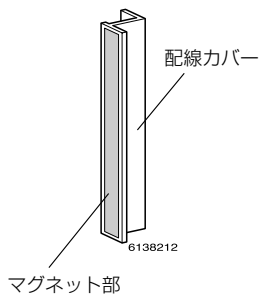


6138211



## 5. 使いかた

### 配線カバーの取り付けかた



# 6.お手入れのしかた

---

- 日常のお手入れは、乾いたやわらかい布でから拭きしてください。
- 汚れが著しい場合は、以下の手順で汚れを落としてください。
  1. うすめた中性洗剤につけた布を、かたく絞って拭いてください。
  2. 水につけた布をよく絞って、洗剤が残らないように拭き取ってください。
  3. 乾いたやわらかい布で、水分が残らないように拭き取ってください。

## 汚れを落とすときの注意

水にぬれたままにしないでください。  
また市販の各種クリーナーやワックス、シミ抜きなどを使用される際は、その使用方法や使用上の注意をご理解の上、お客様の判断においてご使用ください。  
正しく使用されないと変色や変形など異常の原因になります。

## ■消毒のしかた

消毒のしかたと注意事項については、下記URL、または二次元コードから詳細をご覧ください。

[https://www.kokuyo-furniture.co.jp/manual/pdf/how\\_to\\_clean.pdf](https://www.kokuyo-furniture.co.jp/manual/pdf/how_to_clean.pdf)



## 7.故障かな？と思ったら（不調診断）

| こんなときは         | → こう処置してください  |
|----------------|---|
| ●引き出し・扉が閉まらない。 | 収納物がはみ出したり、こぼれ落ちて引き出しや扉の動きを妨げていることが考えられます。動きを妨げているものを取り除いてください。                     |
| ●引き出しを引き出せない。  | 引き出しの引き手に手を掛けて、引き出してください。   |
| ●施錠できない。       | 引き出しや扉が開いていることが考えられます。引き出しや扉をすべてきちんと閉めてください。  |
|                | 収納物がはみ出したり、こぼれ落ちて引き出しや扉の動きを妨げていることが考えられます。動きを妨げているものを取り除いてください。                     |
|                | 本体にゆがみが出ていることが考えられます。アジャスターを調節して、水平にしてください。（⑩ページの「 <a href="#">①レベル調整のしかた</a> 」を参照） |
| ●本体がグラグラする。    | アジャスターを調節して、水平にしてください。（⑩ページの「 <a href="#">①レベル調整のしかた</a> 」を参照）                      |

※以上の処置をしても直らないときは、お買い上げの販売店にご相談ください。

## 8.部品の交換について

---

部品の交換をご希望の場合は、お買い上げの販売店、またはお客様相談室までお問い合わせください。

### ⚠注意

お客様での交換作業はしないでください。  
製品の故障・破損の原因になります。

## ■保証について

### 〈保証内容のご確認とお願い〉

●この保証書は、記載内容(無料修理規定)に基づいて、無料修理を行うことをお約束するものです。本書によってお客様の法律上の権利を制限するものではありません。

保証期間経過後の有償修理などについてご不明の場合は、お買い上げの販売店またはお客様相談室までご相談ください。

●無料修理を受けられる場合は、「ご購入明細書」が必要になります。

お買い上げ日と販売店を、「ご購入明細書」にてご確認いただき、大切に保管してください。

※「ご購入明細書」とは、製品の納品時にお客様にお渡しする「納品書兼出荷案内書」・「販売店が発行する納品書(製品明細の記載があるもの)」のことです。

### 〈保証期間について〉

●保証期間は、一般社団法人日本オフィス家具協会(JOIFA)のガイドラインに準拠し、電気部品を除いて、お買い上げの日から下記の年限とさせていただきます。

|     |              |                                      |
|-----|--------------|--------------------------------------|
| 1年  | 外観・表面<br>仕上げ | 塗装および樹脂部品の変色・退色、<br>レザー・クロスの摩耗。      |
| 2年  | 機構部・<br>可動部  | 引き出し・スライド機構・扉の開閉・<br>錠前・昇降機構などの故障。   |
| 10年 | 構造体          | 強度・構造体にかかわる破損。<br>(オプション、一部の製品を除きます) |

※使用頻度としましては、週40時間(週5日として1日8時間)の労働時間を想定しています。

24時間体制の執務、年中無休での業務や、これに準ずる過酷なご使用をされること(消防・警察・鉄道・各業種の監視室・警備室・新聞社・TV局・学生寮・病院等)での使用頻度を前提とした保証期間ではありません。ご理解の程お願い致します。

●電気部品に関しましては、下記の年限とさせていただきます。

|    |      |                                    |
|----|------|------------------------------------|
| 1年 | 電気部品 | 照明器具、スイッチ、ACアダプタ、<br>コンセント、モーターなど。 |
|----|------|------------------------------------|

お試しの電池は、保証対象外です。

### 〈無料修理規定〉

1.保証期間中に、取扱説明書・本体貼付ラベルなどの注意書にしたがった正常な使用状態で当社の責任と認められる不具合・故障が発生した場合は、無料修理をさせていただきます。

その際、張り地などの部材交換が必要な場合に本製品と同等の機能部材を使用する場合があります。

また、弊社の判断により製品全体を交換させていただくことがありますので、あらかじめご了承ください。

2.お買い上げ日から保証期間中に故障が発生した場合は、お買い上げの販売店またはお客様相談室へご相談ください。

3.保証期間が過ぎた後や保証が適用されない故障につきましては、有料で修理させていただきます。

4.保証期間内でも以下の場合は有料となりますのでご了承ください。

(イ)ご購入明細書のご提示が無い場合

(ロ)ご購入明細書にお買い上げ年月日・お客様名・販売店名の記入がない場合、または字句が書き換えられた場合

(ハ)消耗部品(弊社指定部品)の交換

(ニ)第三者から転売・譲渡を受けた場合

(ホ)火災・水害・塩害・ガス害や地震などの天災地変による故障または破損

(ヘ)使用上の誤りによる故障または破損

(ト)カタログ、取扱説明書に記載の禁止事項もしくはそれに類する操作またはご使用者の故意もしくは重大な過失による故障または破損

(チ)加工・改造・不当な修理による故障または破損

(リ)設置後の落下、衝突や移動によって生じた故障または破損

(ヌ)接続している他の機器に起因した故障または破損

(ル)異常な環境下(高温・多湿・著しい温度変化等)での使用もしくは保管による故障または破損

(ヲ)強い磁気の影響や特殊工具の使用による故障または損傷

(ワ)屋外・温浴施設・プールなどで使用された場合の故障または破損

(カ)経時変化により発生する不具合または塗装面の自然退色

(コ)使用時の手垢埃等の汚れによる仕上げ表面の変化

(ク)使用上の消耗により発生する異音などの現象、変質またはさび・かびの発生

(ケ)外観の傷・へこみ・変形や再現のできない不良

(ク)一般的に品質や機能上、影響のない感応的現象(におい、音鳴りや振動など)

(ツ)日本国外で使用された場合に生じた故障または破損

5.ご転居の場合は、事前にお買い上げの販売店またはお客様相談室までご相談ください。

6.本書およびご購入明細書は日本国内においてのみ有効です。

7.ご購入明細書は再発行致しませんので、大切に保管してください。

## コクヨ株式会社

本社オフィス 〒537-8686 大阪市東成区大今里南6丁目1番1号

ホームページURL <https://www.kokuyo.co.jp/>

お問い合わせ、ご相談は

お客様相談室

[kokuyo.jp/soudan/](https://kokuyo.jp/soudan/)

