

〈保証内容のご確認とお願い〉

- この取扱説明書(本書とする)は、記載内容(無料修理規定)に基づいて、無料修理を行うことをお約束するものです。本書によってお客様の法律上の権利を制限するものではありません。保証期間経過後の有償修理などについてご不明の場合は、お買い上げの販売店またはお客様相談室までご相談ください。
- 無料修理を受けられる場合は、本書と「ご購入明細書」の両方が必要になります。お買い上げ日と販売店を、「ご購入明細書」にてご確認いただき、本書とともに大切に保管してください。
※「ご購入明細書」とは、製品の納品時にお客様にお渡しする「納品書兼出荷案内書」・「販売店が発行する納品書(製品明細の記載があるもの)」のことです。

〈保証期間について〉

- 保証期間は、一般社団法人日本オフィス家具協会(JOIFA)のガイドラインに準拠し、電気部品を除いて、お買い上げの日から下記の年限とさせていただきます。

1年	外観・表面仕上げ	塗装および樹脂部品の変色・退色、レザー・クロスの摩耗。
2年	機構部・可動部	引き出し・スライド機構・扉の開閉・錠前・昇降機構などの故障。
3年	構造体	強度・構造体にかかわる破損。

※使用頻度としましては、週40時間(週5日として1日8時間)の労働時間を想定しています。

- 電気部品に関しましては、下記の年限とさせていただきます。

1年	電気部品	照明器具、スイッチ、ACアダプタ、コンセント、モーターなど。
----	------	--------------------------------

お客様の個人情報の利用について

ご購入明細書に記入されている、お客様の個人情報は保証期間内の修理・交換活動にのみ使用し、それ以外の目的に利用したり、第三者に提供することは一切ございません。

〈無料修理規定〉

- 保証期間中に、取扱説明書・本体貼付ラベルなどの注意書にしたがった正常な使用状態で当社の責任と認められる不具合・故障が発生した場合は、無料修理をさせていただきます。その際、張り地などの部材交換が必要な場合に本製品と同等の機能部材を使用する場合があります。また、弊社の判断により製品全体を交換させていただくことがありますので、あらかじめご了承ください。
 - お買い上げ日から保証期間中に故障が発生した場合は、お買い上げの販売店、またはお客様相談室へご相談ください。
 - 保証期間が過ぎた後や保証が適用されない故障につきましては、有料で修理させていただきます。
 - 保証期間内でも以下の場合は有料となりますのでご了承ください。
(イ)本書、およびご購入明細書のご提示が無い場合
(ロ)ご購入明細書にお買い上げ年月日お客様名・販売店名の記入がない場合、または字句が書き換えられた場合
(ハ)消耗部品(弊社指定部品)の交換
(ニ)第三者から転売・譲渡を受けた場合
(ホ)火災・水害・塩害・ガス害や地震などの天災地変による故障または破損
(ヘ)故意・過失に関係なく、使用上の誤りによる故障または破損
(ト)加工・改造、不当な修理による故障または破損
(チ)屋外・温浴施設・プールなどで使用された場合の故障または破損
(リ)使用上の消耗により発生する異音などの現象変質またはさびかびの発生
(ヌ)外観の傷へこみ・変形や再現のできない不良
(ル)一般的に品質や機能上、影響のない感応的現象(におい、音鳴りや振動など)
- ご購入の場合は、事前にお買い上げの販売店、またはお客様相談室までご相談ください。
 - 本書およびご購入明細書は日本国内においてのみ有効です。
 - 本書およびご購入明細書は、再発行致しませんので大切に保管してください。

コクヨ株式会社

本社オフィス 〒537-8686 大阪市東成区大今里南6丁目1番1号
ホームページURL <https://www.kokuyo.co.jp/>

お問い合わせ、ご相談はフリーダイヤル(全国共通)

お客様相談室 ☎ 0120-201-594

受付時間: 9時~17時(土日祝日・年末年始・夏期休業中を除く) 2009030052GKH

inframe<インフレーム>

チェアスクリーンブース
ソファースクリーンブース
集中スクリーンブース

長方形タイプ
六角形タイプ

ユーティリティスクリーンブース
ウェブミーティングスクリーンブース

スタンダードタイプ
ハイタイプ

SN-TC□1□
SN-TS□13
SN-TSQ(L・R)1□
SN-THX16
SN-TU□□14
SN-TWM□16
SN-TWH318



ソファースクリーンブース4人用



集中スクリーンブース長方形タイプ

もくじ

このたびはコクヨ製品をお買い上げいただき、まことにありがとうございます。ご使用前に、よくお読みの上、正しくお使いください。お読みになったあとは、お使いになる方がいつでも見られるところに必ず保管してください。

- 安全上のご注意 1
- 未永くご使用いただくためのご注意 4
- 使いかた 5
- 配線のしかた 8
- お手入れのしかた 11
- 故障かな?と思ったら(不調診断) 12
- 部品の交換について 12
- 仕様 13

※諸般の事情により、予告なく仕様が変わることがあります。あらかじめご了承ください。

1.安全上のご注意

ここに書かれた注意事項は、あなたや他の人への危害や損害を未然に防ぐためのものです。いずれも安全にお使いいただくための重要な内容ですから、必ずお守りください。

⚠警告 取り扱いを誤ると、死亡または重傷を負う可能性があります。

⚠注意 取り扱いを誤ると、軽傷を負うかまたは、物的損害が発生する可能性があります。

⚠警告

〈解体・移設・レイアウト変更するとき〉

- この製品は、お客様で解体や移設・レイアウト変更をしないでください。組立・施工が不十分ですと、破損や転倒によりけがをする原因になります。必ずお買い上げの販売店にご相談ください。

〈廃棄するとき〉

- 製品を廃棄するときは、焼却しないでください。有害ガスが発生するなど、周囲に危険をおよぼす原因になります。製品を廃棄するときは、専門業者に依頼するか、お買い上げの販売店にご連絡ください。

⚠注意

〈製品について〉

- 健康に影響をおよぼすことが考えられますので、以下の内容を守って使用してください。
 - ・ この製品を購入された当初は、化学物質の発散が多いことがありますので、しばらくの間は換気や通風を十分に行なって使用してください。
 - ・ この製品をご使用になる室内が著しく高温多湿（温度28℃、相対湿度50%超が目安）になる場合は、窓を閉め切らないようにするか、強制的に換気を行ってください。

〈設置するとき〉

- 床に傾斜や段差のある不安定な場所には設置しないでください。転倒によるけが・破損の原因になります。
- 設置の際は、本体の水平を保つようにアジャスターで調節してください。傾いた状態で設置すると、本体が倒れやすくなり、けがをするおそれがあります。

①

- スクリーンブースを持ち上げてアジャスターを調節するときは、転倒しないように注意してください。また、持ち上げたスクリーンブースを下ろすときも、手や足をはさまないように注意してください。けがをするおそれがあります。

〈使用するとき（共通項目）〉

- このスクリーンブースは、連結して設置する簡易的な置き式の間仕切りです。建物に施工する間仕切りではありませんので、置き式間仕切りとしての用途以外には使用しないでください。けがや破損の原因になります。
- ストーブなど火気を近づけないでください。やけど・火災の原因になります。
- 運動具や乗物代わりに使ったり、ゲームなどの遊びに使用しないでください。（特にお子様にご注意ください。）転倒・落下・破損によるけがの原因になります。
- 製品にぶら下がらないでください。（特にお子様にご注意ください。）転倒によるけがや破損の原因になります。
- スクリーンブースにもたれ掛かったり、ものを立て掛けたりしないでください。スクリーンブースが倒れて、けがや破損の原因になります。
- ジッパーを開けて、スクリーンブース内に手や指を入れないでください。（特にお子様にご注意ください。）けがをする原因になります。

- 使用していないボルト穴や取付穴に指を入れないでください。（特にお子様にご注意ください。）けがをする原因になります。
- 面材のジッパーが開いた状態や面材が破れたままで使用しないでください。内部の構造物によるけがや衣服の損傷の原因になります。
- 専用のオプションパーツ以外は取り付けしないでください。落下によるけがや破損の原因になります。
- スクリーンブースを移設するときは、ソファや天板を取り外し、スクリーンブースを解体してから行ってください。無理な移設をしますと、製品の破損や変形によるけがのおそれがあります。また、引きずりますと床を傷つけたり、アジャスターを破損したりするおそれがあります。移設するときは、必ずお買い上げの販売店にご相談ください。
- 可動部に注油しないでください。油がたれて床や衣類を汚す原因になります。
- 製品の分解・改造はしないでください。けが・転倒・破損・故障の原因になります。
- ボルトやネジがゆるんだままで使用しないでください。転倒・破損・変形によるけがの原因になります。早めに締め直してください。

②

1.安全上のご注意

- 溶接外れや部品の欠落など、異常を発見したときは、直ちに使用を中止して、お買い上げの販売店にご相談ください。そのまま使用していると、転倒やものの落下によるけが・破損のおそれがあります。
- この製品を他の人が使用するときは、この取扱説明書をよく読んでから使用するようにご指導ください。

〈ソファーを使用するとき〉

- 以下の内容を守らないと、転倒・落下・破損によるけがの原因になります。
 - ・ソファーの上に立ち上がらないでください。
 - ・ソファーの上で飛び跳ねないでください。
 - ・ソファーを踏み台代わりにしないでください。
 - ・ソファーにもたれかからないでください。
 - ・ソファーにもものを立て掛けないでください。
- 前後逆方向に座らないでください。(特にお子様にご注意ください。)
転倒によるけが・破損の原因になります。
- ソファーに座った状態で、テーブルに足をのせないでください。
けが・破損の原因になります。
- 座面の端に腰かけないでください。
転倒によるけが・破損の原因になります。

2.未永くご使用いただくためのご注意

〈製品について〉

- この製品は室内または屋内用です。
屋外での使用や水ぬれは、故障・さび・変形・変色・そり・目割れのおそれがあります。
- ときどき、ボルトやネジのゆるみによるガタツキがないか点検し、ある場合は締め付けてください。

〈設置するとき〉

- 直射日光やストーブなどの熱、冷暖房器の強風が直接あたる場所や、湿気・乾燥の著しい場所には設置しないでください。
変形・変色・そり・目割れの原因になります。

〈テーブルを使用するとき〉

- 天板の上に、熱を発するものや熱い湯のみ、加熱したなべ・やかんなどを直接置かないでください。
白く変色する原因になります。必ず茶たくなべ敷きなどを下に敷いてください。
- 天板の上に、飲み物をこぼしたままにしたり、ぬれ雑巾などを放置しないでください。
表面材の変色・はがれ・ひび割れ・そりの原因になります。必ず水分が残らないように拭き取ってください。
- 天板の上に、金属や陶器など、硬いものを直接置かないでください。
表面を傷つける原因になります。

3. 使いかた

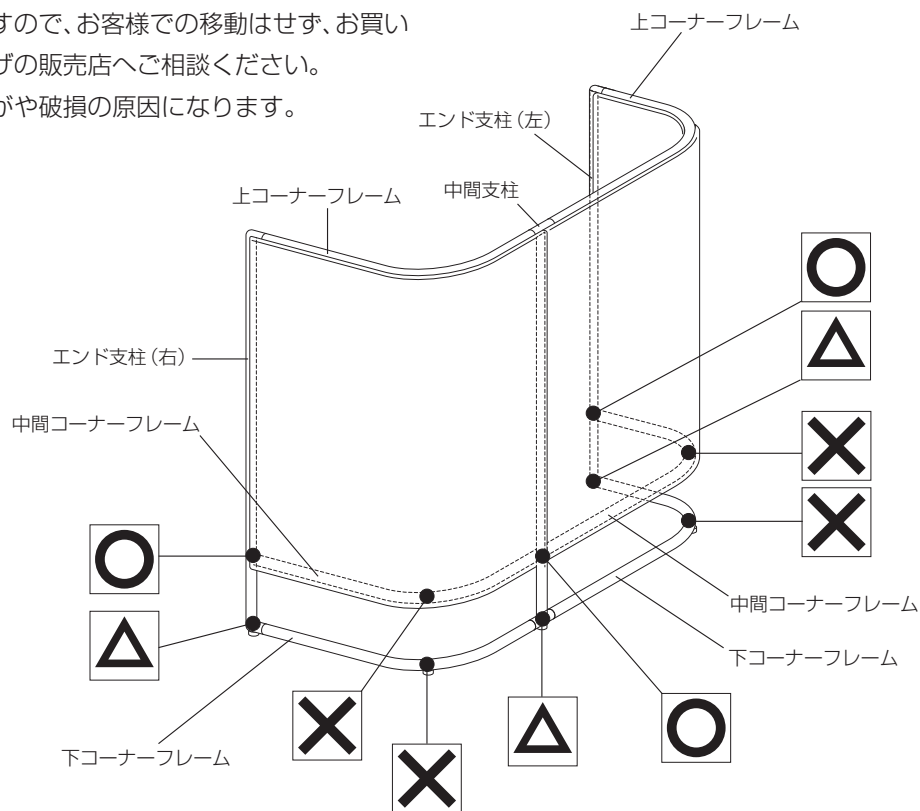
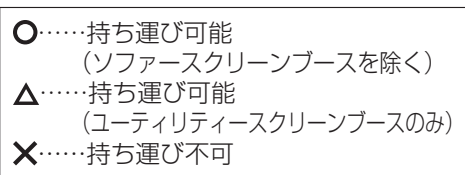
① 移設のしかた

移設するときは、図中の○部分を持ってゆっくと移動させてください。

※ユーティリティースクリーンブースは、中間フレームがないので、△部分を持って移動させてください。

⚠注意

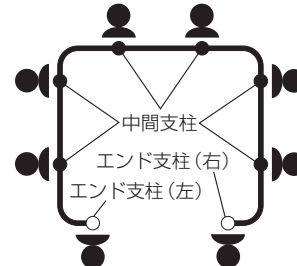
- 図中の×部分を持って移動させないでください。
製品の变形・破損や転倒によるけがの原因になります。
- ソファースクリーンブースは重量がありますので、お客様での移動はせず、お買い上げの販売店へご相談ください。
けがや破損の原因になります。



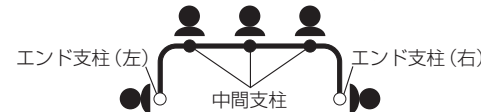
② 移設時の人の配置

移設するときは、図のように人を配置して行ってください。

チェアスクリーンブース
SN-TC618・616・613・416・413 : 8人



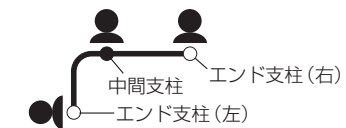
チェアスクリーンブース (ハーフ)
SN-TC316・313 : 5人



チェアスクリーンブース (ハーフ)
SN-TC216・213 : 4人



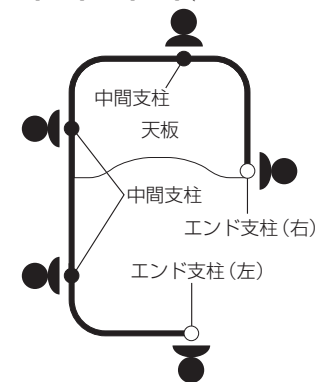
チェアスクリーンブース (コーナー)
SN-TC(L・J)16・13 (図はLタイプです) : 3人



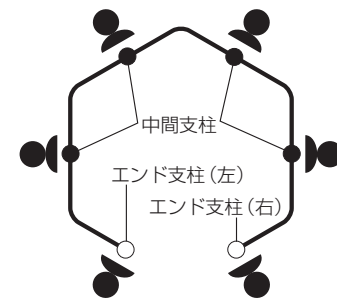
ソファースクリーンブース (ハーフ)
SN-TS313 : 4人



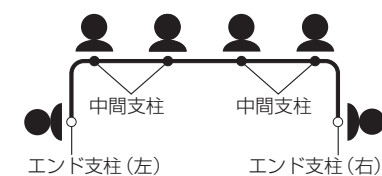
集中スクリーンブース
SN-TSQ16(L・R)・13(L・R) (図は右用です) : 5人



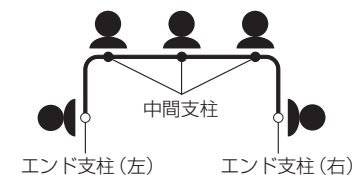
集中スクリーンブース六角形
SN-THX16 : 6人



ユーティリティースクリーンブース
SN-TU(LL・L)LL14 : 6人



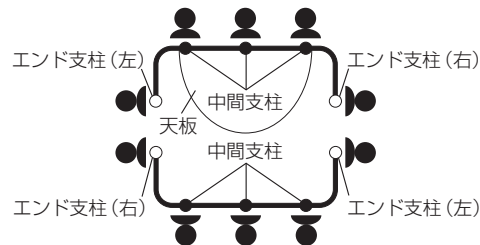
ユーティリティースクリーンブース
SN-TU(M・S)14 : 5人



3. 使いかた

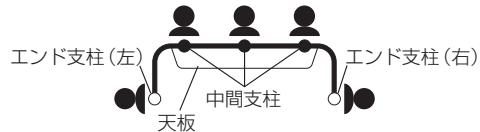
ウェブミーティングスクリーンブース
(スタンダードタイプ 3人用)

SN-TWM616 : 5人ずつ



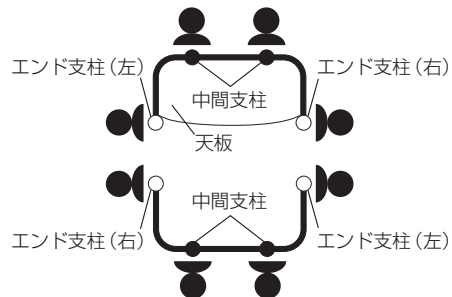
ウェブミーティングスクリーンブース
(ハイタイプ)

SN-TWH318 : 4人



ウェブミーティングスクリーンブース
(スタンダードタイプ 2人用)

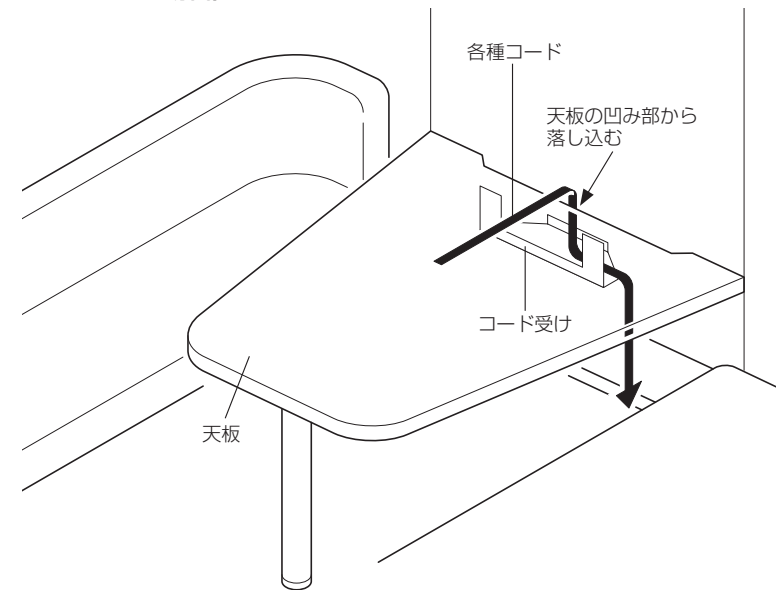
SN-TWM416 : 4人ずつ



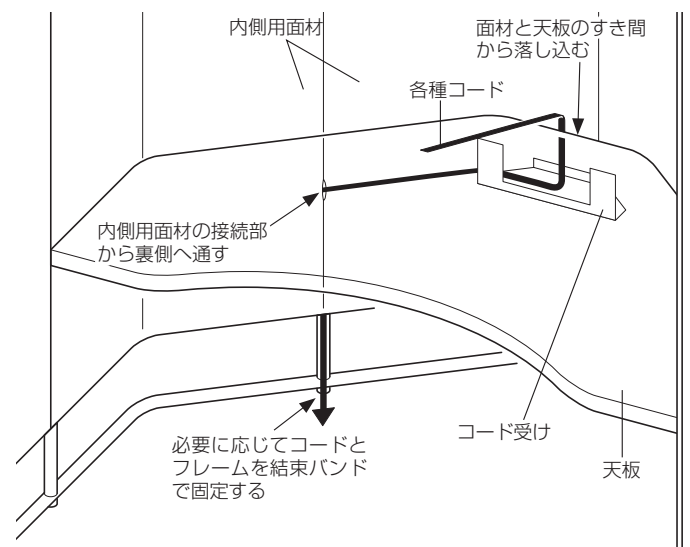
4. 配線のしかた (ソファースクリーンブース・集中スクリーンブース・ウェブミーティングスクリーンブースのみ)

各種コードは、コード受けを使って、図のよう
に配線することができます。

〈ソファースクリーンブースの場合〉

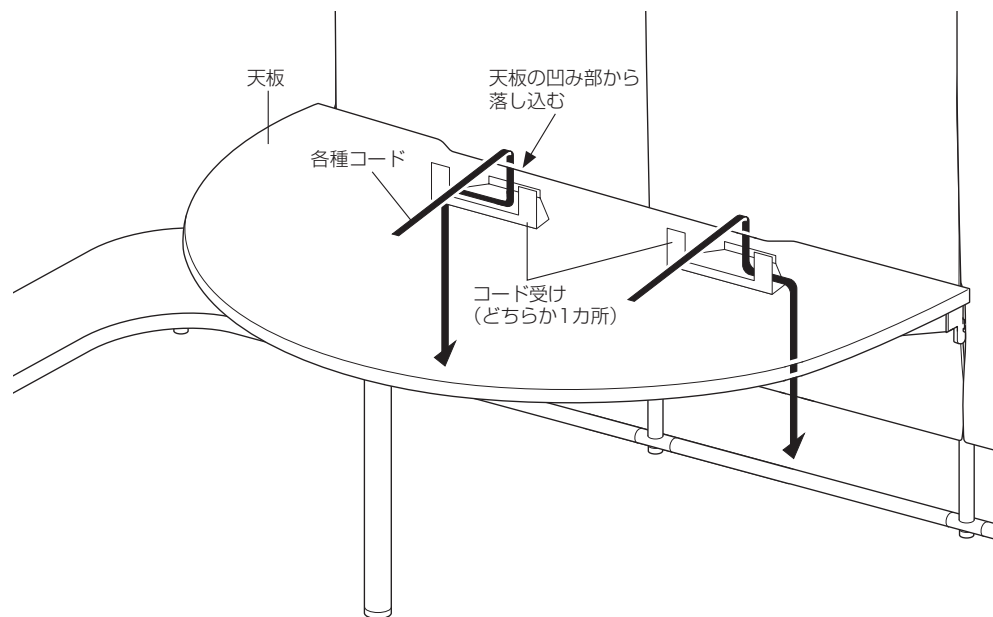


〈集中スクリーンブースの場合〉

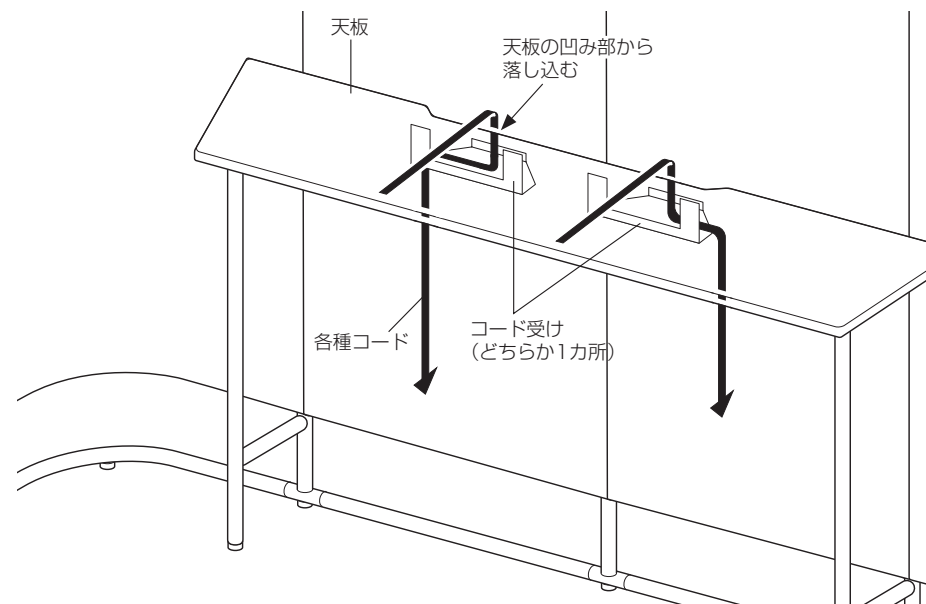


4.配線のしかた(ソファースクリーンブース・集中スクリーンブース・ウェブミーティングスクリーンブースのみ)

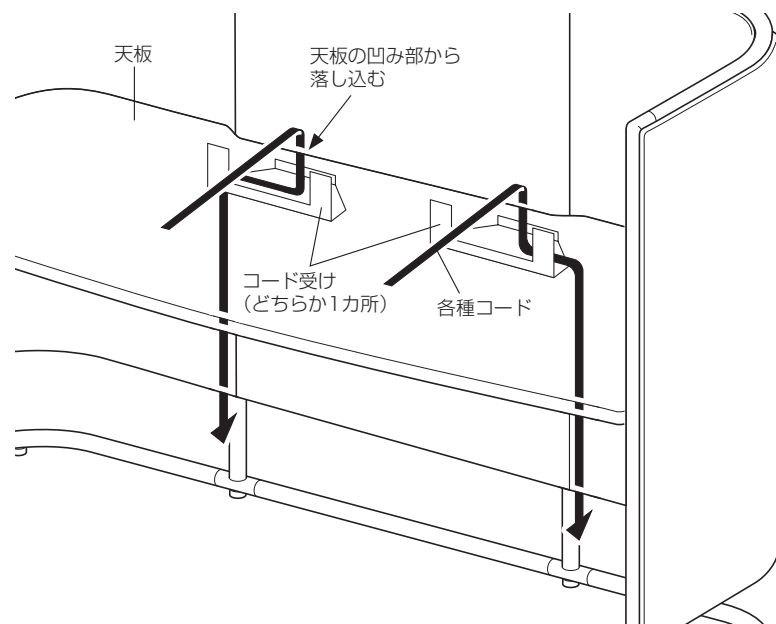
〈ウェブミーティングスクリーンブース スタンダードタイプ3人用の場合〉



〈ウェブミーティングスクリーンブース ハイタイプの場合〉



〈ウェブミーティングスクリーンブース スタンダードタイプ2人用の場合〉



5.お手入れのしかた

△注意

ときどき、ボルトやネジのゆるみによるガタツキを点検し、ある場合は外側用面材を外して締め付けてください。

変形や破損によるけがのおそれがあります。

1 布部(面材)の汚れ

- 日常のお手入れは、布部を手ではたくか、掃除機でほこりを吸い取ってください。
- ぬれた場合は水分をよく拭き取り、温度の上がらない場所でよく乾燥させてください。

2 木部・金属部の汚れ

- 日常のお手入れは、乾いたやわらかい布でから拭きしてください。
- 汚れが著しい場合は、以下の手順で汚れを落としてください。
 1. うすめた中性洗剤につけた布を、かたく絞って拭いてください。
 2. 水につけた布をよく絞って、洗剤が残らないように拭き取ってください。
 3. 乾いたやわらかい布で、水分が残らないように拭き取ってください。

汚れを落とすときの注意

水にぬれたままにしないでください。また市販の各種クリーナーやワックス、シミ抜きなどを使用される際は、その使用方法や使用上の注意をご理解の上、お客様の判断においてご使用ください。正しく使用されないと変色や変形など異常の原因になります。

■消毒のしかた

消毒のしかたと注意事項については、以下をご覧ください。

https://www.kokuyo-furniture.co.jp/manual/pdf/how_to_clean.pdf



6.故障かな?と思ったら(不調診断)

こんなときは	こう処置してください
● 製品がグラグラ(ガタガタ)する。	<ul style="list-style-type: none"> ● 各部のボルトを増し締めしてください。 ● アジャスターでレベル調整をしてください。
● フレームから異音がする。	<ul style="list-style-type: none"> ● フレームキャップを外し、ボルトを締め直してください。

※以上の処置をしても直らないときは、お買い上げの販売店にご相談ください。

7.部品の交換について

部品の交換をご希望の場合は、お買い上げの販売店、またはお客様相談室までお問い合わせください。

△注意

お客様での交換作業はしないでください。製品の故障・破損の原因になります。

8.仕様

チェアスクリーンブース

タイプ		6人用			4人用	
品番	SN-	TC618	TC616	TC613	TC416	TC413
外寸法 (mm)	幅	2730	2730	2730	2530	2530
	奥行き	2330	2330	2330	2030	2030
	高さ	1850	1650	1350	1650	1350
素材	フレーム	スチール、焼付塗装				
	面材	表面材：クロス、クッション材：ポリウレタンフォーム				
	アジャスター	ナイロン				

チェアスクリーンブース(ハーフ)

タイプ		片側3人用		片側2人用	
品番	SN-	TC316	TC313	TC216	TC213
外寸法 (mm)	幅	2630	2630	1930	1930
	奥行き	828	828	725	725
	高さ	1650	1350	1650	1350
素材	フレーム	スチール、焼付塗装			
	面材	表面材：クロス、クッション材：ポリウレタンフォーム			
	アジャスター	ナイロン			

チェアスクリーンブース(コーナー)

タイプ		Lタイプ		Jタイプ	
品番	SN-	TCL16	TCL13	TCJ16	TCJ13
外寸法 (mm)	幅	1530	1530	1530	1530
	奥行き	828	828	828	828
	高さ	1650	1350	1650	1350
素材	フレーム	スチール、焼付塗装			
	面材	表面材：クロス、クッション材：ポリウレタンフォーム			
	アジャスター	ナイロン			

ソファースクリーンブース

タイプ		6人用		4人用		片側3人用(ハーフ)	
品番	SN-	TS613	TS413	TS413	TS313	TS313	TS313
外寸法 (mm)	幅	2130		2130		2030	
	奥行き	2330		1430		618	
	高さ	1350		1350		1350	
天板寸法 (mm)	幅	1120		1120		—	
	奥行き	1880		1150		—	
	高さ	720		720		—	
座の高さ(mm)	460		460		460		
素材	フレーム	スチール、焼付塗装					
	面材	表面材：クロス、クッション材：ポリウレタンフォーム					
	アジャスター	ナイロン					
	背・座	ポリウレタンフォーム					
	天板	表面材：メラミン化粧板、エッジ：ABS、芯材：パーティクルボード					
耐荷重	コード受け	スチール、焼付塗装		—		—	
	天板	588N [約60kgf]		588N [約60kgf]		—	
	コード受け	49N [約5kgf]		49N [約5kgf]		—	

ユーティリティスクリーンブース

品番	SN-	TULL14	TUL14	TUM14	TUS14
外寸法 (mm)	幅	3910	3310	2810	2410
	奥行き	905	905	905	905
	高さ	1415	1415	1415	1415
素材	フレーム	スチール、焼付塗装			
	面材	表面材：クロス、クッション材：ポリウレタンフォーム			
	アジャスター	ナイロン			

集中スクリーンブース

タイプ		長方形 左用		長方形 右用		六角形	
品番	SN-	TSQ16L	TSQ13L	TSQ16R	TSQ13R	THX16	THX16
外寸法 (mm)	幅	1130	1130	1130	1130	1625	1625
	奥行き	1830	1830	1830	1830	1805	1805
	高さ	1650	1350	1650	1350	1650	1650
天板寸法 (mm)	幅	1045	1045	1045	1045	1535	1535
	奥行き	768	768	768	768	765	765
	高さ	720	720	720	720	720	720
素材	フレーム	スチール、焼付塗装					
	面材	表面材：クロス、クッション材：ポリウレタンフォーム					
	アジャスター	ナイロン					
	天板	表面材：メラミン化粧板、エッジ：ABS、芯材：パーティクルボード					
耐荷重	コード受け	スチール、焼付塗装					
	天板	588N [約60kgf]	588N [約60kgf]	588N [約60kgf]	588N [約60kgf]	588N [約60kgf]	588N [約60kgf]
	コード受け	49N [約5kgf]	49N [約5kgf]	49N [約5kgf]	49N [約5kgf]	49N [約5kgf]	49N [約5kgf]

ウェブミーティングスクリーンブース

タイプ		スタンダードタイプ3人用		スタンダードタイプ2人用		ハightタイプ	
品番	SN-	TWM616	TWM416	TWM416	TWH318	TWH318	TWH318
外寸法 (mm)	幅	2630	1930	1930	2630	2630	2630
	奥行き	1245	945	945	828	828	828
	高さ	1650	1650	1650	1850	1850	1850
天板寸法 (mm)	幅	1840	1840	1840	2060	2060	2060
	奥行き	1200	900	900	380	380	380
	高さ	720	720	720	1000	1000	1000
素材	フレーム	スチール、焼付塗装					
	面材	表面材：クロス、クッション材：ポリウレタンフォーム					
	アジャスター	ナイロン					
	天板	表面材：メラミン化粧板、エッジ：ABS、芯材：パーティクルボード					
耐荷重	コード受け	スチール、焼付塗装					
	天板	588N [約60kgf]	588N [約60kgf]	588N [約60kgf]	588N [約60kgf]	588N [約60kgf]	588N [約60kgf]
	コード受け	49N [約5kgf]	49N [約5kgf]	49N [約5kgf]	49N [約5kgf]	49N [約5kgf]	49N [約5kgf]

△注意

- 耐荷重(上表の数値)を超えて、ものを置かないで(入れないで)ください。
 - ・故障や変形の原因になります。
 - ・落下によるけがや破損の原因になります。