

■保証について

〈保証内容のご確認とお願い〉

- この取扱説明書(本書とする)は、記載内容(無料修理規定)に基づいて、無料修理を行うことをお約束するものです。本書によってお客様の法律上の権利を制限するものではありません。保証期間経過後の有償修理などについてご不明の場合は、お買い上げの販売店またはお客様相談室までご相談ください。
- 無料修理を受けられる場合は、本書と「ご購入明細書」の両方が必要になります。お買い上げ日と販売店を、「ご購入明細書」にてご確認いただき、本書とともに大切に保管してください。
※「ご購入明細書」とは、製品の納品時にお客様にお渡しする「納品書兼出荷案内書」・「販売店が発行する納品書(製品明細の記載があるもの)」のことです。

〈保証期間について〉

- 保証期間は、一般社団法人日本オフィス家具協会(JOIFA)のガイドラインに準拠し、電気部品を除いて、お買い上げの日から下記の年限とさせていただきます。

1年	外観・表面仕上げ	塗装および樹脂部品の変色・退色、レザー・クロスの摩耗。
2年	機構部・可動部	引き出し・スライド機構・扉の開閉・錠前・昇降機構などの故障。
3年	構造体	強度・構造体にかかわる破損。

※使用頻度としましては、週40時間(週5日として1日8時間)の労働時間を想定しています。

- 電気部品に関しましては、下記の年限とさせていただきます。

1年	電気部品	照明器具、スイッチ、ACアダプタ、コンセント、モーターなど。
----	------	--------------------------------

お客様の個人情報の利用について

ご購入明細書に記入されている、お客様の個人情報は保証期間内の修理・交換活動にのみ使用し、それ以外の目的に利用したり、第三者に提供することは一切ございません。

〈無料修理規定〉

- 保証期間中に、取扱説明書・本体貼付ラベルなどの注意書にしたがった正常な使用状態で当社の責任と認められる不具合・故障が発生した場合は、無料修理をさせていただきます。その際、張り地などの部材交換が必要な場合に本製品と同等の機能部材を使用する場合があります。また、弊社の判断により製品全体を交換させていただくことがありますので、あらかじめご了承ください。
- お買い上げ日から保証期間中に故障が発生した場合は、お買い上げの販売店、またはお客様相談室へご相談ください。
- 保証期間が過ぎた後や保証が適用されない故障につきましては、有料で修理させていただきます。
- 保証期間内でも以下の場合は有料となりますのでご了承ください。
(イ)本書、およびご購入明細書のご提示が無い場合
(ロ)ご購入明細書にお買い上げ年月日・お客様名・販売店名の記入がない場合、または字句が書き換えられた場合
(ハ)消耗部品(弊社指定部品)の交換
(ニ)第三者から転売・譲渡を受けた場合
(ホ)火災・水害・塩害・ガス害や地震などの天災地変による故障または破損
(ヘ)故意・過失に関係なく、使用上の誤りによる故障または破損
(ト)加工・改造、不当な修理による故障または破損
(チ)屋外・温浴施設・プールなどで使用された場合の故障または破損
(リ)使用上の消耗により発生する異音などの現象変質またはさびかびの発生
(ヌ)外観の傷へこみ変形や再現のできない不良
(ル)一般的に品質や機能上、影響のない感応的現象(におい、音鳴りや振動など)
- ご転居の場合は、事前にお買い上げの販売店、またはお客様相談室までご相談ください。
- 本書およびご購入明細書は日本国内においてのみ有効です。
- 本書およびご購入明細書は、再発行致しませんので大切に保管してください。

購入店名 _____

購入店住所 _____

電話番号 _____

※購入の後、ご記入くださるようお願い致します。

コクヨ株式会社

本社オフィス 〒537-8686 大阪市東成区大今里南6丁目1番1号
ホームページURL <https://www.kokuyo.co.jp/>

お問い合わせ、ご相談はフリーダイヤル(全国共通)

お客様相談室 ☎0120-201-594

受付時間: 9時~17時(土日祝日・年末年始・夏期休業中を除く)

2210150002DKH

KOKUYO

取扱説明書

ホームセーフ(耐火金庫)360°ダイヤルロック

- 2時間耐火タイプ
HS-S10K・HS-S10K-4T
HS-S20K-2T・HS-S20K-8T
- 1時間耐火タイプ
HS-10K・HS-10K-4T
HS-20K-2T・HS-20K-8T



HS-20K-2T
HS-20K-8T



HS-S10K
HS-S10K-4T

もくじ

1. 基本性能	1
2. 安全上のご注意	3
3. 未永くご使用いただくためのご注意	5
4. 各部のなまえと付属品	6
5. 据え付けのしかた	7
6. 使いかた	8
7. お手入れのしかた	11
8. 故障かな?と思ったら(不調診断)	12
9. 部品の交換について	13
10. 仕様	13

このたびはコクヨ製品をお買い上げいただき、まことにありがとうございます。ご使用前に、よくお読みの上、正しくお使いください。お読みになったあとは、お使いになる方がいつでも見られるところに必ず保管してください。

※諸般の事情により、予告なく仕様が変更することがあります。あらかじめご了承ください。

1.基本性能

①耐火性能

2時間耐火タイプ

一般紙用2時間耐火試験(※1)と急加熱・耐衝撃試験[2時間耐火区分](※2)に合格しています。

1時間耐火タイプ

一般紙用1時間耐火試験(※3)に合格しています。

△注意

- 万一の火災時には、庫内の温度が100℃を超える場合があります。また、多量の水蒸気が発生しますので、高熱や水蒸気に耐えられないものの収納は、絶対に避けてください。フロッピーディスクなどの収納には専用の耐火金庫をご使用ください。
- 耐火金庫の有効耐用年数は、製造後20年です(※4)。20年を超えてのご使用は、火災時に収納物が変質したり、焼失するおそれがありますので、必ず新品と交換されることをお勧めします。

②防盜性能

この耐火金庫は、耐火性能本位に造られており、火災から守ることを目的としています。工具などを用いた破壊には耐えられませんので、ご注意ください。盗難のおそれがある金品類は、防盜金庫をお使いいただくことをお勧めします。

△注意

火災・盗難に備えて、耐火金庫に収納する物品については、②ページの表で確認してから保管してください。

(※1) 火災時を想定して、炉内の加熱温度(常温~1010℃)に合わせて耐火金庫を2時間加熱する。加熱終了後、耐火金庫の内部温度に低下が認められるまで炉内で冷却する。この間、耐火金庫内の温度が177℃以下であること。

また、炉内冷却終了後、庫内の紙に変色・劣化がなく、印刷物の文字が判読できること。(JIS S 1037)

(※2) 火災時を想定して、あらかじめ1090℃以上にした加熱炉に耐火金庫を入れる。耐火金庫に破裂がないことの確認を含めて45分加熱する。さらに、火災時に耐火金庫が階上より焼け落ちることを想定して、加熱終了後、耐火金庫を9.1mの高さから落下させる。

耐火金庫を逆さにし、再度45分加熱後、炉内で自然放冷する。

以上の試験終了後、庫内の紙に変色、劣化がなく、印刷物の文字が判読できること。(JIS S 1037)

(※3) ※1に準じた試験方法で、加熱温度は常温~927℃、加熱時間は1時間です。

(※4) 製造初年時の金庫の庫内温度は、JIS規格によって火災時に177℃以下に保たれるように造られていますが、ご使用によってその耐火性能は年々低下し、製造20年後の金庫の残存性能確認試験において、耐火試験では庫内温度が200~300℃にも上昇しており、庫内の一般紙類は茶褐色に変質(一部炭化)し、印刷物の文字の判読が困難でした。(日本セーフ・ファニチュア協同組合連合会)

③防水性能

この耐火金庫は、耐火性能本位に造られており、火災から守ることを目的としています。耐火構造上、防水性能はありませんので、ご注意ください。火災時の放水や水害によって、水をかけたり浸水すると、内部に水が入ります。

①

この金庫は耐火金庫です

防盜性能はありません。

耐火性能の有効耐用年数 **20年**

製造後20年を経過してのご使用は、火災時に収納物の変質・焼失の恐れがあります。



日セフ連



この金庫は、フロッピーなどの記憶媒体やフィルム、宝石・貴金属、皮革製品、精密機器、美術品など…火災の高熱、蒸気の発生に耐えられない物の収容には適しません。また収容物の長期保存は、変質・変形する場合がありますので、十分ご注意ください。



日セフ連

以下の表により、収納物を確認してください。特に破壊などによる盗難のおそれのあるもの、また高熱や水蒸気で収納物の変質のおそれのあるものは、入れないでください。

保管する品の一例と注意				
火災に耐えられるもの	火災の高熱、蒸気の発生に耐えられないもの			工具などの破壊によって盗難のおそれのあるもの
一般紙、一般紙を用いた書類、書籍、印刷物、コンピュータアウトプット紙、紙幣、小切手(ただし工具等の金庫破りによる盗難を除く)、金属類など。	フロッピー、磁気テープ、ビデオテープ、コンパクトディスク、磁気カード、フィルム類のすべて。	真珠、ひすい、エメラルド、オパール、半貴石(色の薄い石、アクアマリン、トルマリン)、カメラ、レンズ、皮製品など。	書、絵画、掛軸などの美術品、骨董品、漆器、塗物、金箔類、装飾品、細工物など。	多額の現金、宝石、貴金属など。
	52℃~65℃以下でも蒸気にさらされると磁性が消えます。	汚損、変色、変質、ヒビ割れなどの可能性があります。	著しく変色、変形し剥脱するなど、価値を失います。	夜間、休日の不在時に工具等による金庫破り、または金庫ごとの持ち逃げによる盗難の恐れがあります。
	火災時には、高熱、耐火材から発生する多量の水蒸気、スス等により、収納物は相当に汚損いたします。			防盜試験に合格した耐工具型防盜金庫、耐工具耐溶断型防盜金庫に収納してください。

※この耐火金庫は、耐火性能本位に造られており、工具などの破壊には耐えられませんので、盗難のおそれのあるものは入れないでください。

※シリンダー錠、ダイヤル錠、その他の消耗部品などの耐用年数は、20年ではありませんのでご注意ください。

②

2.安全上のご注意

ここに書かれた注意事項は、あなたや他の人への危害や損害を未然に防ぐためのものです。いずれも安全にお使いいただくための重要な内容ですから、必ずお守りください。

⚠警告 取り扱いを誤ると、死亡または重傷を負う可能性があります。

⚠注意 取り扱いを誤ると、軽傷を負うかまたは、物的損害が発生する可能性があります。

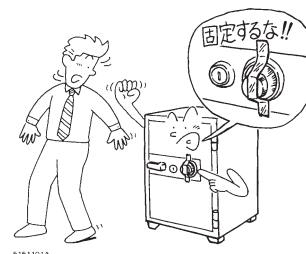
⚠警告

- お客様で、移設や設置をしないでください。
重量物ですから、移設・設置中に製品の傾斜や転倒により、けがの原因になります。必ず専門業者に依頼するか、お買い上げの販売店にご相談ください。
- お子様にさわらせないでください。
手や指をはさんだり、閉じ込められる原因になります。
- 製品を廃棄するときは、焼却しないでください。
有害ガスが発生するなど、周囲に危険をおよぼす原因になります。
製品を廃棄するときは、専門業者に依頼するか、お買い上げの販売店にご連絡ください。

⚠注意

- 健康に影響をおよぼすことが考えられますので、以下の内容を守って使用してください。
 - ・ この製品を購入された当初は、化学物質の発散が多いことがありますので、しばらくの間は換気や通風を十分に行ってください。
 - ・ この製品をご使用になる室内が著しく高温多湿(温度28℃、相対湿度50%超が目安)になる場合は、窓を閉め切らないようにするか、強制的に換気を行ってください。
- 乱暴な取り扱いや用途以外の使用はしないでください。
けが・故障・破損の原因になります。
- 可動部のすきまに手や指を入れないでください。
けがの原因になります。

- 扉の開閉は、ゆっくり行ってください。
いきおいよく操作すると、手をはさんだり、他の家具を傷つけるおそれがあります。
- 扉を開けたままで持ち上げないでください。
扉が本体より外れて落下し、けが・破損の原因になります。
- ダイアル錠をセロハンテープなどで固定して、使用することは避けてください。
防盜性能が低下して、盗難にあうおそれがあります。

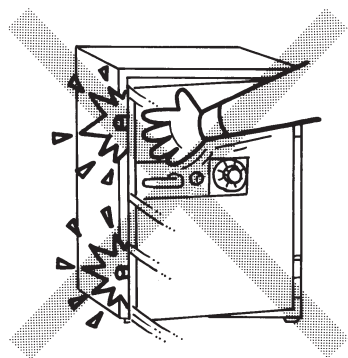


- 扉を閉める前に、庫内の収納物が扉にはさまれる状態になっていないか確認してください。
無理に閉めると施錠機構や耐火性能に支障をきたします。
- 万一、火災にあわれたときは、耐火金庫が完全に冷えきってから開けてください。
開けたときに、収納物の紙類が燃え出すことがあります。
扉が開かないときは、お買い上げの販売店にご相談ください。

- この製品には、防水性能はありません。
火災時の放水や水害によって、水をかけたり浸水すると、内部に水が入ります。
- 可動部に注油しないでください。
油がたれて床や衣類を汚す原因になります。
- 製品の分解や改造はしないでください。
けが・故障の原因になります。
- 製品に貼ってあるラベルは、絶対にはがさないでください。
誤った使いかたや事故を防止するためのものです。ラベルがなくなったり、はがれたときは、当社から取り寄せ、正しい位置に貼ってからご使用ください。
- この製品を他の人が使用するときは、この取扱説明書をよく読んでから使用するようにご指導ください。

3. 未永くご使用いただくためのご注意

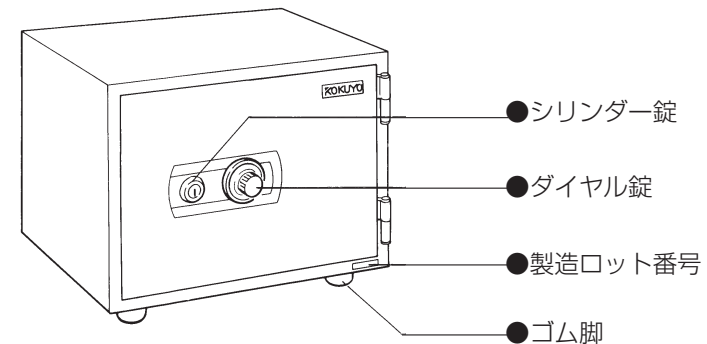
- 直射日光やストーブなどの熱が直接あたる場所での使用は避けてください。故障や変色、変形の原因になります。
- 操作部には、衝撃を与えたり、火気を近づけたり、水をかけたりしないでください。施錠機構の故障の原因になります。
- この取扱説明書やダイヤル番号控え、スペアキーは、庫内には入れないでください。また、キーとダイヤル番号控えは、別々に保管してください。
- カンヌキが出ている状態で、扉を強く閉めないでください。本体にカンヌキが当たり、施錠機構が故障する原因になります。
- ダイヤル錠やシリンダー錠には、注油しないでください。ほこりなどが付着して、故障の原因になります。
- 庫内に湿気が出て、水滴が生じる場合があります。ときどき扉や引き出しを開けて風を通し、収納物の点検を行ってください。
- 鍵を紛失したときは、お買い上げの販売店へ合鍵の作成をご注文ください。鍵番号は、鍵穴の周辺に刻印されています。
- 耐火金庫の構造体内部には、耐火性能を保持するために水分を含んだセメントが使われています。まれに、ご使用期間中に微量の乾いたセメントが金庫庫内に出現することがあります。耐火性能には影響を与えないものですが、その際には、乾いた雑巾などで拭き取っていただきますようお願いいたします。



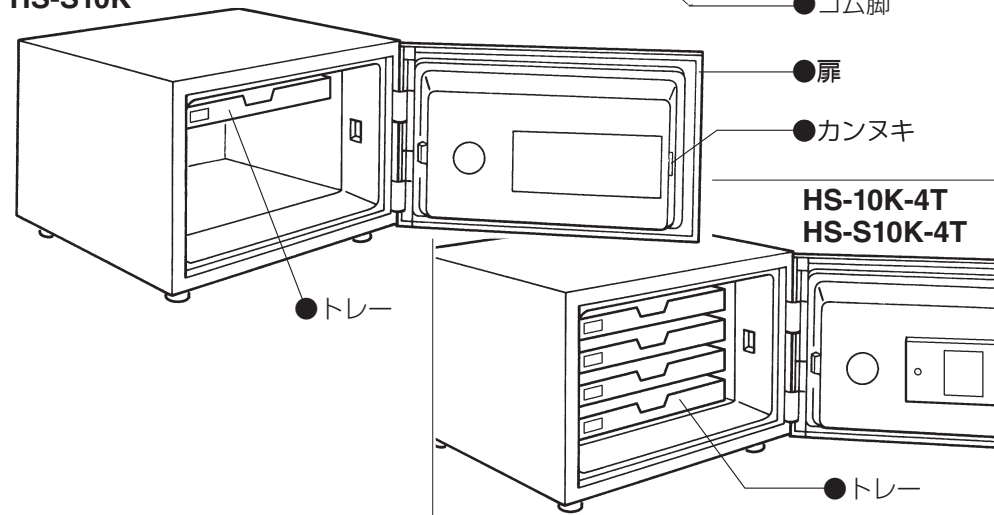
5130203C

4. 各部のなまえと付属品

HS-10K
HS-10K-4T
HS-S10K
HS-S10K-4T



HS-10K
HS-S10K



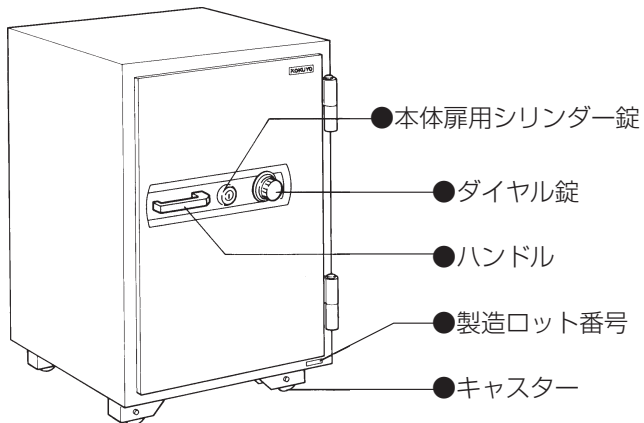
〈付属品〉

付属品	キー	トレー	トレー受金具
品番			
HS-(S)10K	2	1	2
HS-(S)10K-4T	2	4	6

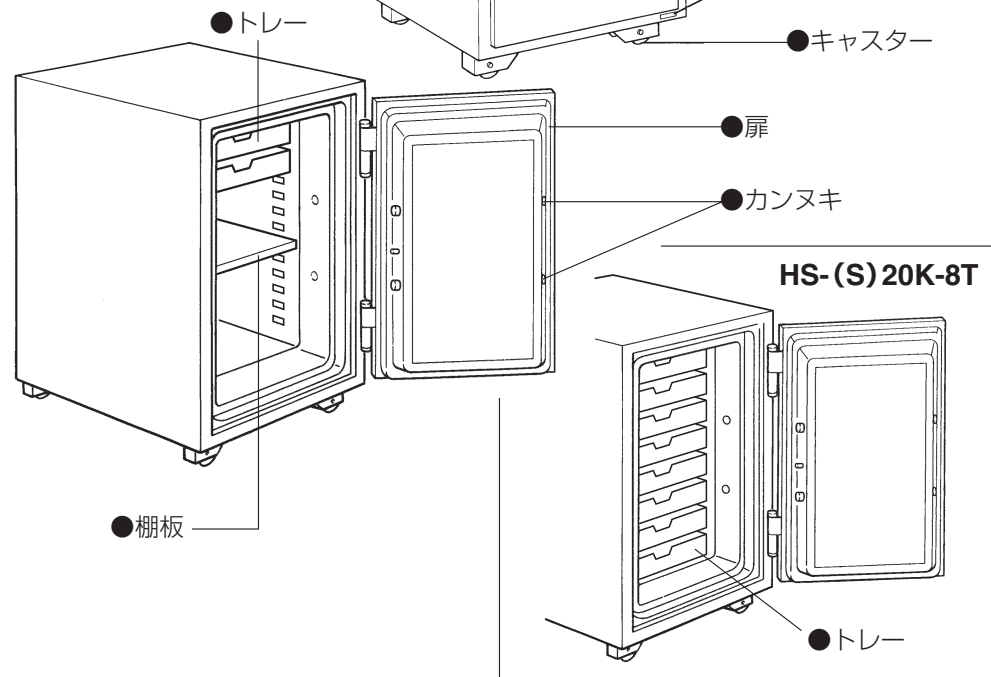
付属品	キー	トレー	トレー受金具	棚板	棚爪
品番					
HS-(S)20K-2T	本体扉用：2	2	4	1	4
HS-(S)20K-8T		8	14	—	—

4.各部のなまえと付属品

HS-(S)20K-2T
HS-(S)20K-8T



HS-(S)20K-2T



5.据え付けのしかた

この製品は重量物ですから、設置前に床の耐荷重を必ず確認してください。また、床面が柔らかい場所や凹凸の著しい場所では、コンパネなどを敷いて、水平が保てるようにしてください。

水平が保たれないまま設置すると、本体のゆがみにより、扉の開閉や施錠機構に支障をきたす原因になります。

6.使いかた

①扉の解錠と開けかた

あなたのダイヤル番号

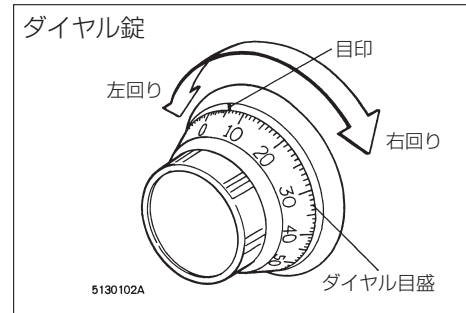


- ①
- ②
- ③
- ④

〈ご注意〉

ダイヤル番号を忘れると、扉を開けることができなくなりますので、注意してください。

本体扉用鍵番号



〈ダイヤル錠の解錠〉

1.ダイヤルを右に1回転以上回して、あなたのダイヤル番号①の目盛りを、目印に合わせます。

※目盛りが目印を通り過ぎたときは、左に戻して合わせるのではなく、もう一度右に1回転以上回してから合わせてください。

2次に、ダイヤルを左に回して、あなたのダイヤル番号②の目盛りを、目印に合わせます。

※ダイヤルを回すのは1回転以内です。
目盛りが目印を通り過ぎたときは、右に戻して合わせるのではなく、1・2の操作を順にやり直してください。

3次に、ダイヤルを右に回して、あなたのダイヤル番号③の目盛りを、目印に合わせます。

※ダイヤルを回すのは1回転以内です。
目盛りが目印を通り過ぎたときは、右に戻して合わせるのではなく、1～3の操作を順にやり直してください。

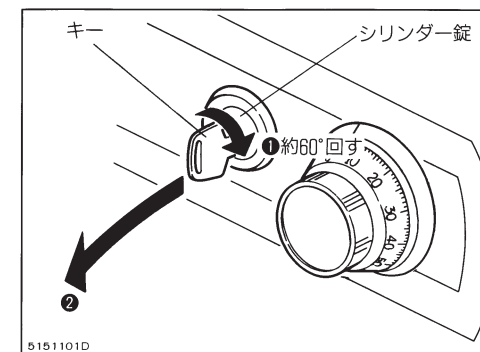
4最後に、ダイヤルを左に回して、あなたのダイヤル番号④の目盛りを、目印に合わせます。

※ダイヤルを回すのは1回転以内です。
目盛りが目印を通り過ぎたときは、右に戻して合わせるのではなく、1～4の操作を順にやり直してください。

〈シリンダー錠の解錠〉

HS-(S)10K・HS-(S)10K-4Tの場合

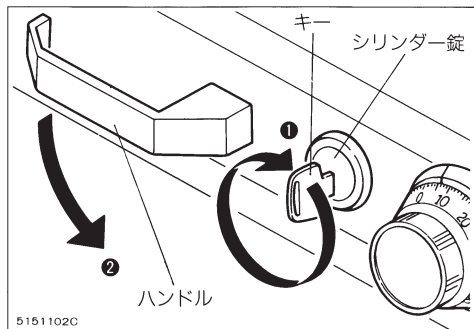
シリンダー錠の鍵穴にキーを差し込んで右に約60°回して、手前に引くと扉が開きます。



6. 使いかた

HS-(S) 20K-2T・HS-(S) 20K-8Tの場合

シリンダー錠の鍵穴にキーを差し込んで右に1回転させて、ハンドルを下げると扉が開きます。



2 扉の施錠と閉めかた

扉を閉める前に、以下のことを確認してください。

- 扉のカンヌキが出ていないこと。
- 庫内の収納物が、扉にはさまれる状態になっていないこと。

1. 扉を静かに閉め、シリンダー錠の鍵穴にキーを差し込んで左に回し、キーを抜きます。これでシリンダー錠が施錠されます。

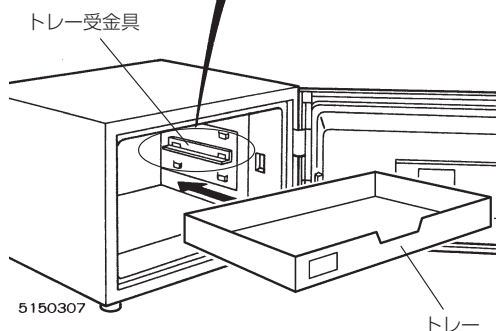
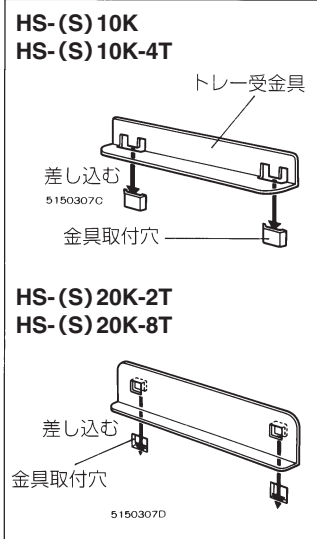
2. 次に、ダイヤル錠を右に1回転以上回します。

△注意

- ダイヤル錠を右に1回転以上回さない
と、番号合わせが容易になり、開けられやすくなりますので注意してください。
- 施錠は必ずダイヤル錠とシリンダー錠の両方を併用してください。

3 トレーのセットのしかた

トレー受金具を、本体内側の金具取付穴に引っ掛けて、トレーを差し込んでください。

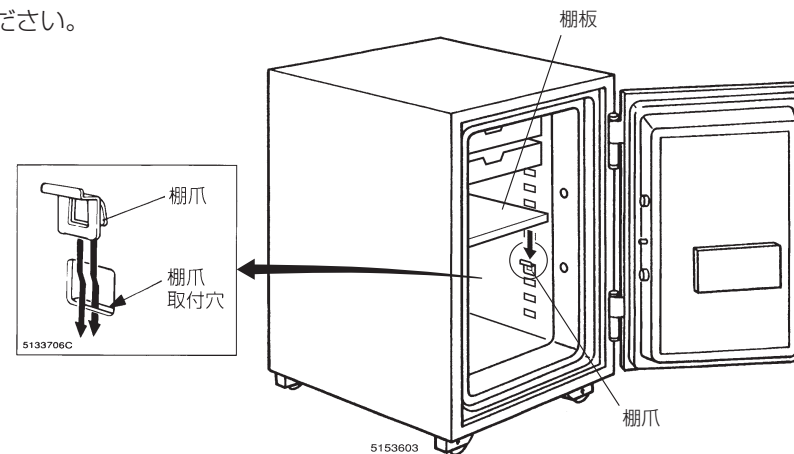


4 棚板のセットのしかた

(HS-(S) 20K-2Tのみ)

棚爪を、本体内側の棚爪取付穴に引っ掛けて、棚板をのせます。

棚爪は、30mmピッチで取付位置を変えることができますので、ご希望の高さに引っ掛けてください。



7.お手入れのしかた

- 日常のお手入れは、乾いたやわらかい布でから拭きしてください。
- 汚れが著しい場合は、以下の手順で汚れを落としてください。
 1. うすめた中性洗剤につけた布を、かたく絞って拭いてください。
 2. 水につけた布をよく絞って、洗剤が残らないように拭き取ってください。
 3. 乾いたやわらかい布で、水分が残らないように拭き取ってください。

汚れを落とすときの注意

水にぬれたままにしないでください。
また市販の各種クリーナーやワックス、シミ抜きなどを使用される際は、その使用方法や使用上の注意をご理解の上、お客様の判断においてご使用ください。
正しく使用されないと変色や変形など異常の原因になります。

■ 消毒のしかた

消毒のしかたと注意事項については、以下をご覧ください。

https://www.kokuyo-furniture.co.jp/manual/pdf/how_to_clean.pdf



8.故障かな?と思ったら(不調診断)

こんなときは	→ こう処置してください
● 扉が開かない。	● シリンダー錠・ダイヤル錠が、正しく操作されていますか。 もう一度、解錠操作をしてください。
	● 収納物がはさまっていることが考えられます。扉(ハンドル)を、通常より強く引いてみてください。
● 扉が閉まらない。	● カンヌキが出ていませんか。 カンヌキを収納してください。
	● 収納物が当たっていませんか。 収納物の整理をしてください。
	● 本体が傾いていませんか。 本体が水平になるように調整してください。

※以上の処置をしても直らないときは、お買い上げの販売店にご相談ください。

9.部品の交換について

部品の交換をご希望の場合は、お買い上げの販売店、またはお客様相談室までお問い合わせください。

△注意

お客様での交換作業はしないでください。
製品の故障・破損の原因になります。

10.仕様

品番		HS-S10K	HS-S10K-4T	HS-S20K-2T	HS-S20K-8T
外寸法 (mm)	幅	504		475	
	奥行き	457		531	
	高さ	392		697	
収納寸法 (mm)	幅	348		325	
	奥行き	257		315	
	高さ	214		372	
トレー 内寸法 (mm)	幅	328		300	
	奥行き	223		257	
	高さ	42		47	
内容積(ℓ)		20		50	
標準質量(kg)		60	62	105	108
耐火性能		JIS一般紙用2時間耐火試験、急加熱・耐衝撃試験(2時間耐火区分)合格			

品番		HS-10K	HS-10K-4T	HS-20K-2T	HS-20K-8T
外寸法 (mm)	幅	480		455	
	奥行き	432		512	
	高さ	368		677	
収納寸法 (mm)	幅	348		325	
	奥行き	257		315	
	高さ	214		372	
トレー 内寸法 (mm)	幅	328		300	
	奥行き	223		257	
	高さ	42		47	
内容積(ℓ)		20		50	
標準質量(kg)		50	52	90	93
耐火性能		JIS一般紙用1時間耐火試験合格			