

保証について

〈保証内容のご確認とお願い〉

●この取扱説明書(本書とする)は、記載内容(無料修理規定)に基づいて、無料修理を行うことをお約束するものです。本書によってお客様の法律上の権利を制限するものではありません。保証期間経過後の有償修理などについてご不明の場合は、お買い上げの販売店またはお客様相談室までご相談ください。

●無料修理を受けられる場合は、本書と「ご購入明細書」の両方が必要になります。お買い上げ日と販売店を、「ご購入明細書」にてご確認いただき、本書とともに大切に保管してください。
※「ご購入明細書」とは、製品の納品時にお客様にお渡しする「納品書兼出荷案内書」・「販売店が発行する納品書(製品明細の記載があるもの)」のことです。

〈保証期間について〉

●保証期間は、一般社団法人日本オフィス家具協会(JOIFA)のガイドラインに準拠し、電気部品を除いて、お買い上げの日から下記の年限とさせていただきます。

1年	外観・表面仕上げ	塗装および樹脂部品の変色・退色、レザー・クロスの摩耗。
2年	機構部・可動部	引き出し・スライド機構・扉の開閉・錠前・昇降機構などの故障。
3年	構造体	強度・構造体にかかわる破損。

※使用頻度としましては、週40時間(週5日として1日8時間)の労働時間を想定しています。

●電気部品に関しましては、下記の年限とさせていただきます。

1年	電気部品	照明器具、スイッチ、ACアダプタ、コンセント、モーターなど。
----	------	--------------------------------

お客様の個人情報の利用について

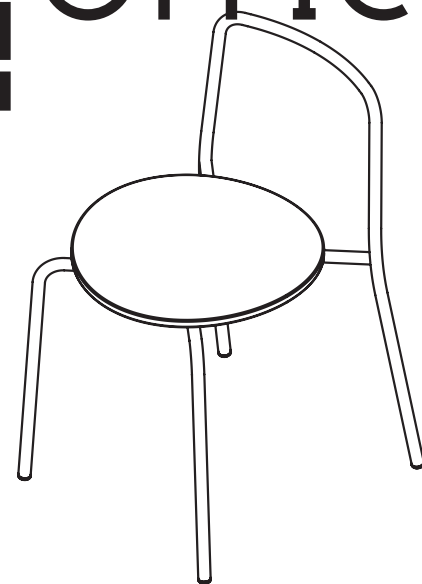
ご購入明細書に記入されている、お客様の個人情報は保証期間内の修理・交換活動にのみ使用し、それ以外の目的に利用したり、第三者に提供することは一切ございません。

〈無料修理規定〉

- 保証期間中に、取扱説明書・本体貼付ラベルなどの注意書にしたがった正常な使用状態で当社 の責任と認められる不具合・故障が発生した場合は、無料修理をさせていただきます。その際、張り地などの部材交換が必要な場合に本製品と同等の機能部材を使用する場合があります。また、弊社の判断により製品全体を交換させていただくことがありますので、あらかじめご了承ください。
- お買い上げ日から保証期間中に故障が発生した場合は、お買い上げの販売店、またはお客様相談室へご相談ください。
- 保証期間が過ぎた後や保証が適用されない故障につきましては、有料で修理させていただきます。
- 保証期間内でも以下の場合には有料となりますのでご了承ください。
(イ) 本書、およびご購入明細書の提示が無い場合
(ロ) ご購入明細書にお買い上げ年月日お客様名・販売店名の記入がない場合、または字句が書き換えられた場合
(ハ) 消耗部品(弊社指定部品)の交換
(ニ) 第三者から転売・譲渡を受けた場合
(ホ) 火災・水害・塩害・ガス害や地震などの天災地変による故障または破損
(ヘ) 故意・過失に関係なく、使用上の誤りによる故障または破損
(ト) 加工・改造、不当な修理による故障または破損
(チ) 屋外・温浴施設・プールなどで使用された場合の故障または破損
(リ) 使用上の消耗により発生する異音などの現象変質またはさびかびの発生
(ヌ) 外観の傷・へこみ・変形や再現のできない不良
(ル) 一般的に品質や機能上、影響のない感応的現象(におい、音鳴りや振動など)
- ご購入明細書に記入されている、お客様の個人情報は保証期間内の修理・交換活動にのみ使用し、それ以外の目的に利用したり、第三者に提供することは一切ございません。
- 本書およびご購入明細書は、再発行致しませんので大切に保管してください。
- 本書およびご購入明細書は、再発行致しませんので大切に保管してください。



hang like



もくじ

1. 安全上のご注意	1
2. 未永くご使用いただくためのご注意	2
3. お手入れのしかた	3
4. 部品の交換について	3
5. 仕様	4
6. 組み立てかた	6

このたびは DAYS OFFICE 製品をお買い上げいただき、まことにありがとうございます。ご使用前に、よくお読みの上、正しくお使いください。お読みになったあとは、お使いになる方がいつでも見られるところに必ず保管してください。

※諸般の事情により、予告なく仕様が変わることがあります。あらかじめご了承ください。

コクヨ株式会社

本社オフィス 〒537-8686 大阪市東成区大今里南6丁目1番1号
ホームページURL <https://www.kokuyo.co.jp/>

お問い合わせ、ご相談はフリーダイヤル(全国共通)

お客様相談室 ☎ 0120-201-594

受付時間: 9時~17時(土日祝日・年末年始・夏期休業中を除く)

1.安全上のご注意

ここに書かれた注意事項は、あなたや他の人への危害や損害を未然に防ぐためのものです。いずれも安全にお使いいただくための重要な内容ですから、必ずお守りください。

⚠警告 取り扱いを誤ると、死亡または重傷を負う可能性があります。

⚠注意 取り扱いを誤ると、軽傷を負うかまたは、物的損害が発生する可能性があります。

⚠警告

- 製品を廃棄するときは、焼却しないでください。
有害ガスが発生するなど、周囲に危険をおよぼす原因になります。
製品を廃棄するときは、専門業者に依頼するか、お買い上げの販売店にご連絡ください。

⚠注意

- 健康に影響をおよぼすことが考えられますので、以下の内容を守って使用してください。
- この製品を購入された当初は、化学物質の発散が多いことがありますので、しばらくの間は換気や通風を十分に行ってください。
- この製品をご使用になる室内が著しく高温多湿（温度28℃、相対湿度50%超が目安）になる場合は、窓を閉め切らないようにするか、強制的に換気を行ってください。
- 運動具や乗物、運搬台代わりに使ったり、ゲームなどの遊びに使用しないでください。（特にお子様に注意してください。）

- お子様だけで使わせないでください。
けがをするおそれがあります。
- 足が床に届かない状態で座らないでください。（特にお子様に注意してください。）
- 床に傾斜や段差のある、不安定な場所では使用しないでください。
- 張り地やクッションが破れたままで使用しないでください。
内部の構造物により、けがをしたり衣服を損傷する原因になります。
- 製品の分解や改造はしないでください。
- 製品の上に立ち上がったたり、踏台代わりに使わないでください。
- 前後逆方向に座ったり、背もたれなど座面以外に座ったりしないでください。
- 背もたれの端だけにもたれたり、手をかけて立ち上がろうとするなど、背もたれの端に荷重をかけることはしないでください。
- 座面の端に腰かけないでください。
- クッションフロアの上で使用しないでください。
床を傷つけることがあります。
- 必ず一人でお座りください。

①

- 移設するときは、必ず本体を1脚ずつ持ち上げて行ってください。
引きずりますと、床を傷つけたり、製品を破損するおそれがあります。
- 座クロスタイプと背大・背変形タイプは、3脚まで積み重ねることができます。それ以外は4脚まで積み重ねることができます。
違うタイプを積み重ねる場合は、2台まで積み重ねることができます。それ以上の積み重ねは絶対にしないでください。
転倒して、けがをする原因になります。
- このシリーズ以外のイスとの積み重ねはしないでください。
安定が悪くなり、転倒して、けがをする原因になります。
- この製品をテーブルに引っ掛けないでください。
破損によるけがの原因になります。
- ストーブなど火気に近づけて使用しないでください。
やけどや火災の原因になります。
- ボルトやネジがゆるんだままで使用しないでください。
早めに締め直してください。
- 溶接外れや部品の欠落など、異常を発見したときは、直ちに使用を中止して、お買い上げの販売店にご相談ください。
- この製品を他の人が使用するときは、この取扱説明書をよく読んでから使用するようにご指導ください。

2.末永くご使用いただくためのご注意

- この製品は室内または屋内用です。
屋外での使用や水ぬれは、変色や変形・そり・目割れ・故障などの原因になります。
- 直射日光やストーブなどの熱が直接あたる場所や、湿気・乾燥の著しいところでの使用は避けてください。
変色や変形・そり・目割れなどの原因になります。
- 飲み物をこぼしたままにしたり、ぬれ雑巾などをそのまま放置しないでください。
表面材の変色やはがれ、ひび割れ、そりなどの原因になります。必ず水分が残らないように拭き取ってください。
- セロハンテープやシールなど、粘着性のあるものを貼り付けないでください。
表面材をはがれる原因になります。
- 塗装面にプラスチックやビニールなどの樹脂製品やゴム製品を長期間放置しないでください。
塗装との化学反応により、接触面が軟化したり、ベトツキ現象や色の移行を起こすことがあります。
- ときどき、ボルトやネジのゆるみによるガタツキがないか点検し、ある場合は締め付けてください。

②

3.お手入れのしかた

- 日常のお手入れは、乾いたやわらかい布でから拭きしてください。
- 汚れが著しい場合は、以下の手順で汚れを落としてください。
 1. うすめた中性洗剤につけた布を、かたく絞って拭いてください。
 2. 水につけた布をよく絞って、洗剤が残らないように拭き取ってください。
 3. 乾いたやわらかい布で、水分が残らないように拭き取ってください。

汚れを落とすときの注意

水にぬれたままにしないでください。
また市販の各種クリーナーやワックス、シミ抜きなどを使用される際は、その使用方法や使用上の注意をご理解の上、お客様の判断においてご使用ください。
正しく使用されないと変色や変形など異常の原因になります。

■消毒のしかた

消毒のしかたと注意事項については、以下をご覧ください。

https://www.kokuyo-furniture.co.jp/manual/pdf/how_to_clean.pdf



4.部品の交換について

部品の交換をご希望の場合は、お買い上げの販売店、またはお客様相談室までお問い合わせください。

⚠️注意

お客様での交換作業はしないでください。
製品の故障・破損の原因になります。

5.仕様

品名		DAYS OFFICE hang like		
品番：XY-		CHL1□□□	CHL2□□□□	CHL3□□□□
背タイプ		ノーマルバック背なし	ノーマルバック背細	ノーマルバック背中
寸法 (mm)	幅	458	525	465
	奥行	475(品番の□内にK9を含むもの480)		
	高さ	700	712	768
	座面高さ	435(品番の□内にK9を含むもの460)		
構造部材	脚部	スチール		
	背座	アッシュ突板、合板		
表面加工	脚部	ポリエステル塗装		
	背座	ウレタン樹脂塗装(品番内にWを含むもののみ)		
張り材		毛、アクリル(品番内の□内にK9を含むもののみ)		
クッション材		ウレタンフォーム(品番内の□内にK9を含むもののみ)		

※()内の寸法はクロスタイプの寸法です。

品名		DAYS OFFICE hang like			
品番：XY-		CHL4□□□□	CHL5□□□□	CHLA□□□	CHLB□□□□
背タイプ		ノーマルバック背大	ノーマルバック背変形	ハイバック背なし	ハイバック背あり
寸法 (mm)	幅	522		428	430
	奥行	475(品番の□内にK9を含むもの480)		445(品番の□内にK9を含むもの450)	
	高さ	805	738	918	1000
	座面高さ	435(品番の□内にK9を含むもの460)		720(品番の□内にK9を含むもの740)	
構造部材	脚部	スチール			
	背座	アッシュ突板、合板			
表面加工	脚部	ポリエステル塗装			
	背座	ウレタン樹脂塗装(品番内にWを含むもののみ)			
張り材		毛、アクリル(品番内の□内にK9を含むもののみ)			
クッション材		ウレタンフォーム(品番内の□内にK9を含むもののみ)			

※()内の寸法はクロスタイプの寸法です。

5.仕様

【家庭用品品質表示法に基づく表示】

寸法 (mm)

品番: XY-	CHL1 □□		CHL2 □□□		CHL3 □□□□	
	品番の□内に K9 を含むもの	左記以外	品番の□内に K9 を含むもの	左記以外	品番の□内に K9 を含むもの	左記以外
幅	458		525		465	
奥行	480	475	480	475	480	475
高さ	700		712		768	
座面の高さ	460	435	460	435	460	435

品番: XY-	CHL4 □□□□		CHL5 □□□□	
	品番の□内に K9 を含むもの	左記以外	品番の□内に K9 を含むもの	左記以外
幅	522			
奥行	480	475	480	475
高さ	805		738	
座面の高さ	460	435	460	435

品番: XY-	CHLA □□		CHLB □□□□	
	品番の□内に K9 を含むもの	左記以外	品番の□内に K9 を含むもの	左記以外
幅	428		430	
奥行	450	445	450	445
高さ	918		1000	
座面の高さ	740	720	740	720

構造部材	脚部：金属（鋼） 背座部：天然木化粧合板 （品番の□内にK9を含むもののみ）合板
表面加工	脚部：ポリエステル塗装 背座部：ウレタン樹脂塗装
張り材	（品番の□内にK9を含むもののみ）アクリル・毛
クッション材	（品番の□内にK9を含むもののみ）ウレタンフォーム
取り扱い上の注意	直射日光および熱をさけて下さい。 コクヨ株式会社 大阪市東成区大今里南6丁目1番1号

6.組み立てかた

△注意

製品の組み立ては、記載している手順・方法通りに行ってください。
誤った手順・方法で組み立てますと、けがや破損のおそれがあります。

1 構成部品

組み立てる前に、部品の数を確認してください。

品名	親品番	子品番	部品の種類	個数	
ノーマルバック 背なし (座ヌード)	XY-CHL1□W□	XYB-CHL1□	ノーマルバック背なし本体	1	
			六角穴付ボタンスクリューM5×12	4	
			平座金M5用	4	
ノーマルバック 背なし (座クロス)	XY-CHL1□K9□	XYZ-CHL1W□	ノーマルバック用座面	1	
			XYB-CHL1□	ノーマルバック背なし本体	1
				ノーマルバック用座面	1
部品袋	※本体（フレーム）に同梱されている部品袋（六角穴付ボタンスクリューM5×12を4本、平座金M5用を4枚）は使用しません。	XYZ-CHL1K9□	六角穴付ボタンスクリューM5×15	4	
			平座金M5用	4	
ノーマルバック 背あり (座ヌード)	XY-CHL□□W□	XYB-CHL2□	ノーマルバック背あり本体	1	
			六角穴付ボタンスクリューM5×12	4	
			六角穴付サラスクリューM5×8	4	
			平座金M5用	4	
ノーマルバック 背あり (座クロス)	XY-CHL□□K9□	XYB-CHL2□	背	1	
			XYZ-CHL1W□	ノーマルバック用座面	1
				ノーマルバック背あり本体	1
			部品袋	※本体（フレーム）に同梱されている部品袋（六角穴付ボタンスクリューM5×12を4本、平座金M5用を4枚）は使用しません。	XYZ-CHL1K9□
背	1				
部品袋	ノーマルバック用座面	XYZ-CHL1K9□	六角穴付ボタンスクリューM5×15	4	
			平座金M5用	4	

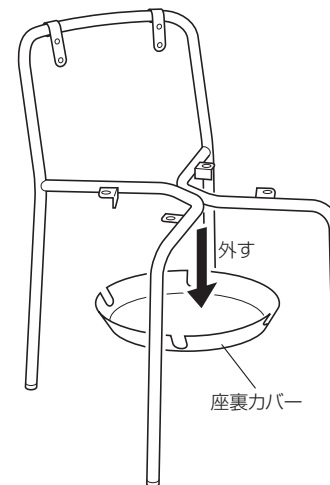
6.組み立てかた

ハイバック 背なし (座ヌード)	XY-CHLA□W□	XYB-CHLA□	ハイバック背なし本体	1	
			六角穴付ボタンボルトM5×12	4	
		平座金M5用	4		
ハイバック 背なし (座クロス)	XY-CHLA□K9□ ※本体(フレーム)に同梱されている部品袋(六角穴付ボタンボルトM5×12を4本、平座金M5用を4枚)は使用しません。	XYZ-CHLAW□	ハイバック用座面	1	
			XYB-CHLA□	ハイバック背なし本体	1
		XYZ-CHLAK9□	部品袋	六角穴付ボタンボルトM5×15	4
ハイバック 背あり (座ヌード)	XY-CHLB□□W□	XYB-CHLB□	ハイバック背あり本体	1	
			六角穴付ボタンボルトM5×12	4	
			六角穴付サラボルトM5×8	4	
			平座金M5用	4	
		XYB-CHLB□	背	1	
XYZ-CHLAW□	ハイバック用座面	1			
ハイバック 背あり (座クロス)	XY-CHLB□K9□ ※本体(フレーム)に同梱されている部品袋(六角穴付ボタンボルトM5×12を4本、平座金M5用を4枚)は使用しません。	XYB-CHLB□	ハイバック背あり本体	1	
			六角穴付サラボルトM5×8	4	
		XYB-CHLB□	背	1	
		XYZ-CHLAK9□	部品袋	六角穴付ボタンボルトM5×15	4
			平座金M5用	4	

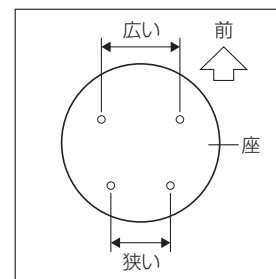
※以下の説明は、背あり(大)タイプの場合です。その他の場合も部品形状や個数は異なりますが、組立方法は同じです。

2 座の取り付け

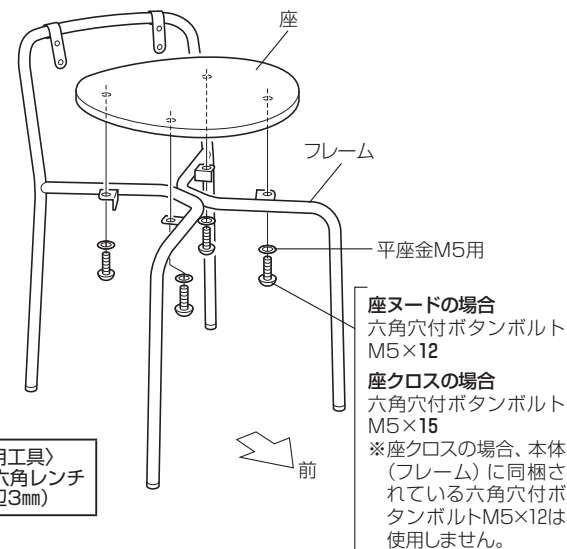
1. ノーマルバックタイプのみ
座裏カバーを外してください。



2. 座をフレームにボルトで取り付け
てください。



〈使用工具〉
L型六角レンチ
(対辺3mm)

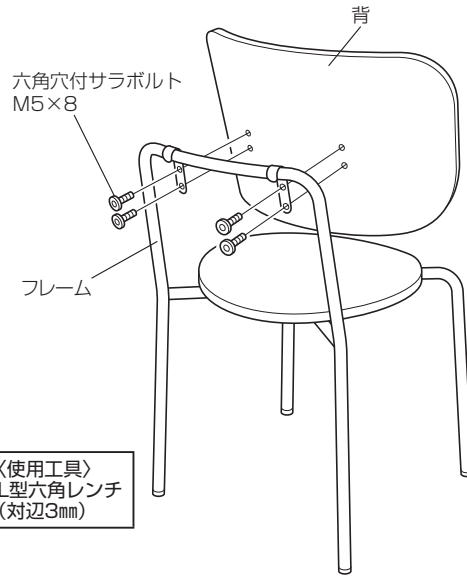
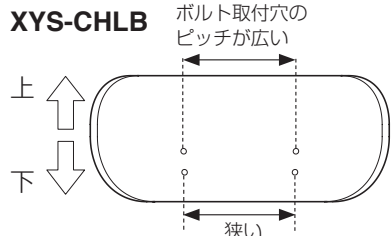
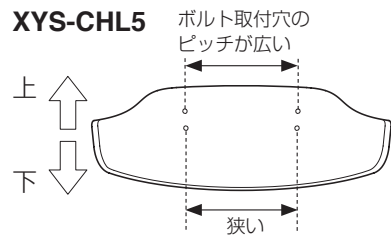
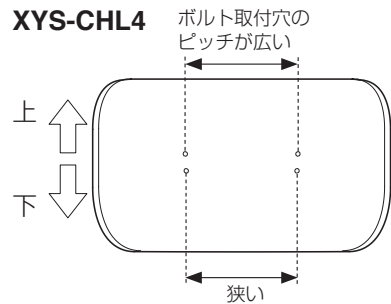
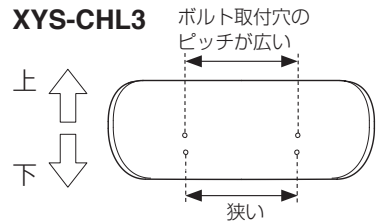
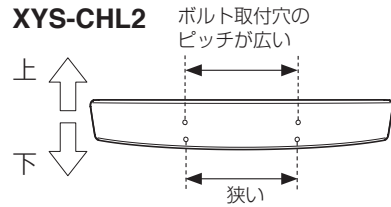


6.組み立てかた

③ 背の取り付け (背ありタイプのみ)

背をフレームにボルトで取り付けてください。

※取り付け前に背の上下を確認してください。



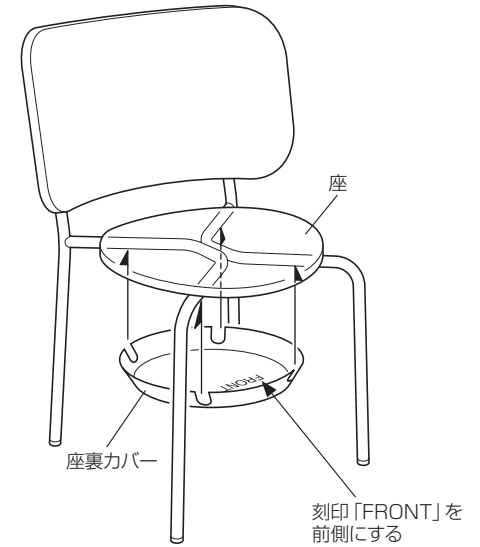
〈使用工具〉
L型六角レンチ
(対辺3mm)

〈ご注意〉

取付穴とボルトが非常に小さいため、ボルトの締め付けすぎによる取付穴破損にご注意ください。

④ 座裏カバーの取り付け

座裏カバーを座裏のフレームにはめ込んでください。



以上で、組み立ては完了です。ガタツキがないか確認してください。