

■保証について

〈保証内容のご確認とお願い〉

●この保証書は、記載内容(無料修理規定)に基づいて、無料修理を行うことをお約束するものです。本書によってお客様の法律上の権利を制限するものではありません。
保証期間経過後の有償修理などについてご不明の場合は、お買い上げの販売店またはお客様相談室までご相談ください。

●無料修理を受けられる場合は、「ご購入明細書」が必要になります。

お買い上げ日と販売店を、「ご購入明細書」にてご確認いただき、大切に保管してください。

※「ご購入明細書」とは、製品の納品時にお客様にお渡しする「納品書兼出荷案内書」・「販売店が発行する納品書(製品明細の記載があるもの)」のことです。

〈保証期間について〉

●保証期間は、一般社団法人日本オフィス家具協会(JOIFA)のガイドラインに準拠し、電気部品を除いて、お買い上げの日から下記の年限とさせていただきます。

1年	外観・表面仕上げ	塗装および樹脂部品の変色・退色、レザー・クロスの摩耗。
2年	機構部・可動部	引き出し・スライド機構・扉の開閉・錠前・昇降機構などの故障。
3年	構造体	強度・構造体にかかわる破損。

※使用頻度としましては、週40時間(週5日として1日8時間)の労働時間を想定しています。
24時間体制の執務、年中無休での業務や、これに準ずる過酷なご使用をされる場所(消防・警察・鉄道・各業種の監視室・警備室・新聞社・TV局・学生寮・病院等)での使用頻度を前提とした保証期間ではありません。ご理解の程お願い致します。

●電気部品に関しましては、下記の年限とさせていただきます。

1年	電気部品	照明器具、スイッチ、ACアダプタ、コンセント、モーターなど。
----	------	--------------------------------

お試し用の電池は、保証対象外です。

〈無料修理規定〉

1.保証期間中に、取扱説明書・本体貼付ラベルなどの注意書にしたがった正常な使用状態で当社の責任と認められる不具合・故障が発生した場合は、無料修理をさせていただきます。

その際、張り地などの部材交換が必要な場合に本製品と同等の機能部材を使用する場合があります。

また、弊社の判断により製品全体を交換させていただくことがありますので、あらかじめご了承ください。

2.お買い上げ日から保証期間中に故障が発生した場合は、お買い上げの販売店またはお客様相談室へご相談ください。

3.保証期間が過ぎた後や保証が適用されない故障につきましては、有料で修理させていただきます。

4.保証期間内でも以下の場合は有料となりますのでご了承ください。

(イ)ご購入明細書のご提示が無い場合

(ロ)ご購入明細書にお買い上げ年月日・お客様名・販売店名の記入がない場合、または字句が書き換えられた場合

(ハ)消耗部品(弊社指定部品)の交換

(ニ)第三者から転売・譲渡を受けた場合

(ホ)火災・水害・塩害・ガス害や地震などの天災地変による故障または破損

(ヘ)使用上の誤りによる故障または破損

(ト)カタログ、取扱説明書に記載の禁止事項もしくはそれに類する操作またはご使用者の故意もしくは重大な過失による故障または破損

(チ)加工・改造・不当な修理による故障または破損

(リ)設置後の落下、衝突や移動によって生じた故障または破損

(ヌ)接続している他の機器に起因した故障または破損

(ル)異常な環境下(高温・多湿・著しい温度変化等)での使用もしくは保管による故障または破損

(ヲ)強い磁気の影響や特殊工具の使用による故障または損傷

(ワ)屋外・温浴施設・プールなどで使用された場合の故障または破損

(カ)経時変化により発生する不具合または塗装面の自然退色

(コ)使用時の手垢埃等の汚れによる仕上げ表面の変化

(ク)使用上の消耗により発生する異音などの現象、変質またはさび・かびの発生

(ケ)外観の傷・へこみ・変形や再現のできない不良

(コ)一般的に品質や機能上、影響のない感応的現象(におい、音鳴りや振動など)

(ツ)日本国外で使用された場合に生じた故障または破損

5.ご転居の場合は、事前にお買い上げの販売店またはお客様相談室までご相談ください。

6.本書およびご購入明細書は日本国内においてのみ有効です。

7.ご購入明細書は再発行致しませんので、大切に保管してください。

KOKUYO

取扱説明書

コインロッカー (コインリターン専用)

KL-□H□



KL-18H

このたびはコクヨ製品をお買い上げいただき、まことにありがとうございます。
ご使用前に、よくお読みの上、正しくお使いください。お読みになったあとは、お使いになる方がいつでも見られるところに必ず保管してください。

※諸般の事情により、予告なく仕様が変わることがあります。あらかじめご了承ください。

1.安全上のご注意

ここに書かれた注意事項は、あなたや他の人への危害や損害を未然に防ぐためのものです。いずれも安全にお使いいただくための重要な内容ですから、必ずお守りください。

⚠️注意 取り扱いを誤ると、軽傷を負うかまたは、物的損害が発生する可能性があります。

⚠️注意

転倒防止のため、壁との固定をお勧めします。

- 健康に影響をおよぼすことが考えられますので、以下の内容を守って使用してください。
- この製品を購入された当初は、化学物質の発散が多いことがありますので、しばらくの間は換気や通風を十分に行ってください。

- この製品をご使用になる室内が著しく高温多湿(温度28℃、相対湿度50%超が目安)になる場合は、窓を閉め切らないようにするか、強制的に換気を行ってください。

- 設置の際は、本体の水平を保つようにアジャスターで調節してください。傾いた状態で設置すると、本体が倒れてきて、けがをする原因になります。
- 管理者が使用状況を確認できる場所に設置してください。簡易施錠ですから、工具などによる破壊には耐えられません。
- 開閉部のすきまに、手や指を入れないでください。けがをするおそれがあります。

コクヨ株式会社

本社オフィス 〒537-8686 大阪市東成区大今里南6丁目1番1号

ホームページURL <https://www.kokuyo.co.jp/>

お問い合わせ、ご相談は

お客様相談室

kokuyo.jp/soudan/



2307130110BKH

1.安全上のご注意

- 開いた扉から手を離すと、バネの力で扉が自動的に閉まりますので、ロッカーの出し入れ口に頭・手・指などを置かないでください。
扉にはさまれて、けがをすることがあります。
- 製品に足をかけて登ったり、開いた扉にぶら下がらないでください。(特に、お子様には注意してください。)
本体が倒れてきて、けがをする原因になります。
- 製品の分解や改造はしないでください。
故障やけがの原因になります。

- お客様で、解体や移設・レイアウト変更をしないでください。
組立・施工が不十分ですと、破損や転倒により、けがをすることがあります。
必ずお買い上げの販売店にご相談ください。
- 溶接外れやリベットのゆるみなど、異常を発見したときは、直ちに使用を中止して、お買い上げの販売店にご相談ください。
そのまま使用していると、製品の破損により、けがをすることがあります。
- この製品を他の人が使用するときは、この取扱説明書をよく読んでから使用するようにご指導ください。

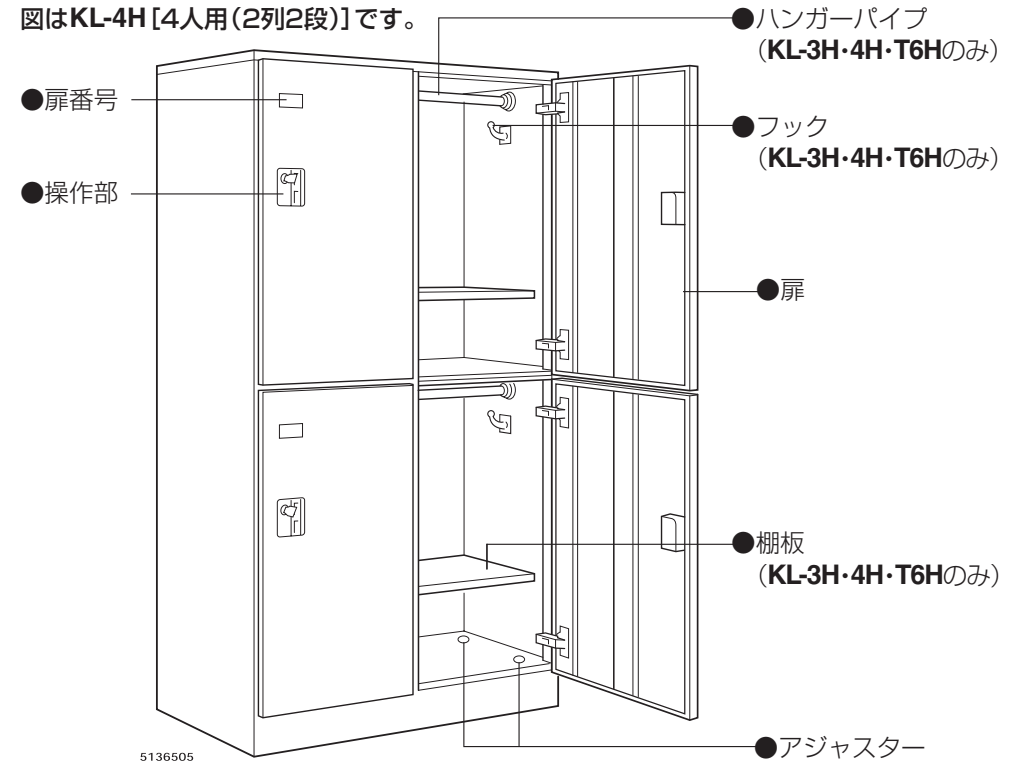
2.未永くご使用いただくためのご注意

- この製品は室内または屋内用です。
屋外での使用や水ぬれは、故障やさび・変色の原因になります。
- 収納物がはみ出さないようにしてください。
扉の開閉や施錠の妨げになったり、故障や破損の原因になります。
- 予備キー、チェンジマスターキーは、施錠する本体の中には入れないでください。
万一の紛失に備えて、必ず別の場所に保管してください。
- キーを紛失したときは、錠セットごとの交換が必要です。
錠セットが必要な場合は、お買い上げの販売店にご相談ください。
- 使用開始後、本体の重量や床の状態により、本体にひずみが出て、扉と本体との間にすきまが目立ったり、鍵のかかりが悪くなることがあります。
そのときは、アジャスターで本体の水平を調整してください。
- 可動部に注油しないでください。
油がたれて床や衣類を汚す原因になります。

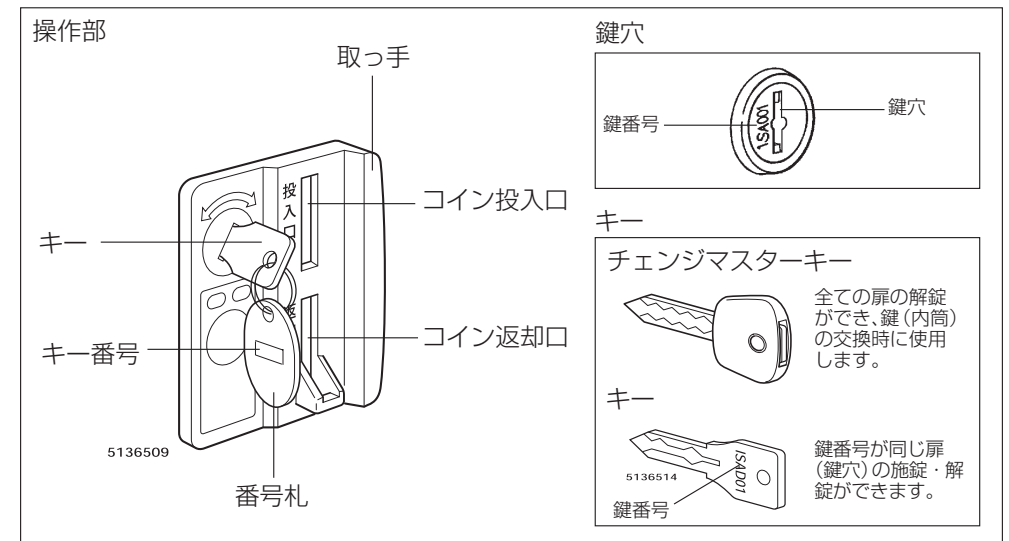
①

3.各部のなまえ

図はKL-4H [4人用(2列2段)]です。



※KL-3H・T6Hには、タオル掛けが付いています。

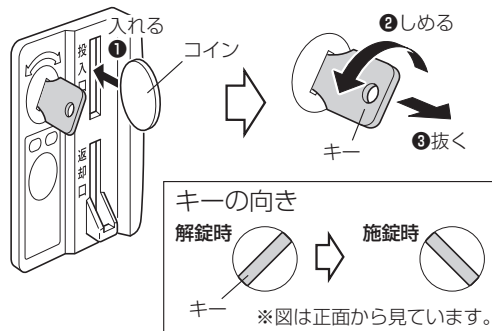


②

4. 使いかた

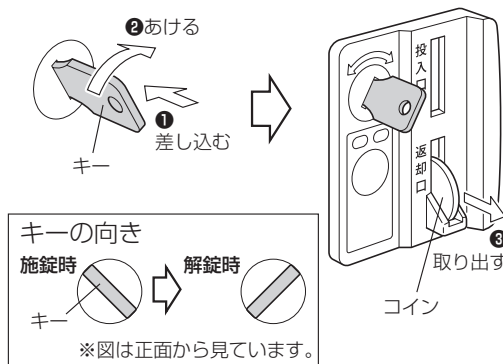
① 鍵の閉めかた

1. 扉を閉め、コイン投入口に100円 (500円) を入れてください。
2. キーを左に回して、キーを抜いてください。



② 鍵の開けかた

1. キーと扉の番号が同じであることを確認し、キーを鍵穴に差し込んでください。
2. キーを右に回してください。コインが返却口から出てきます。
3. コインを取り出し、引き手を持って扉を開けてください。

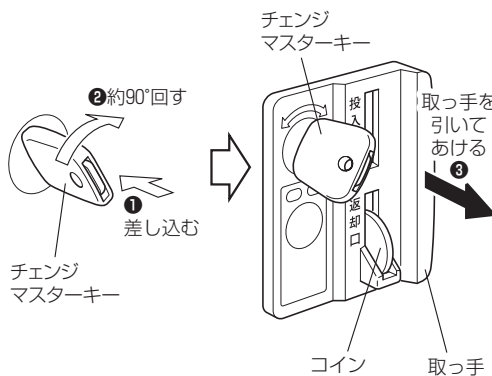


③ チェンジマスターキーの使いかた

チェンジマスターキーは、キーを紛失した時の扉の解錠と、内筒の交換に使用します。
※防犯上の理由から、合鍵の製作は行っておりません。また、交換用の内筒のご用意がない場合、施錠状態にして使用不可としておくことをお勧めします。

〈非常解錠のしかた〉

チェンジマスターキーを差し込んで、右に90°回して解錠し、**取っ手を引いて**扉を開けてください。コインが返却口から出てきます。このとき、キーを引っ張ると内筒が抜けてしまうのでご注意ください。

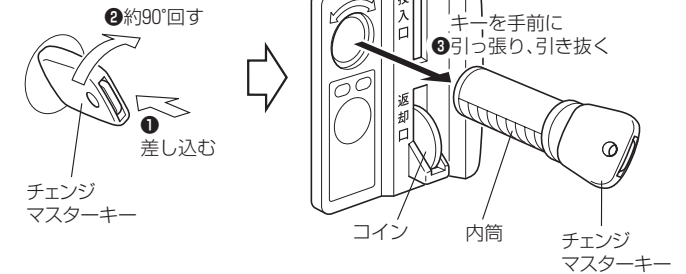


③

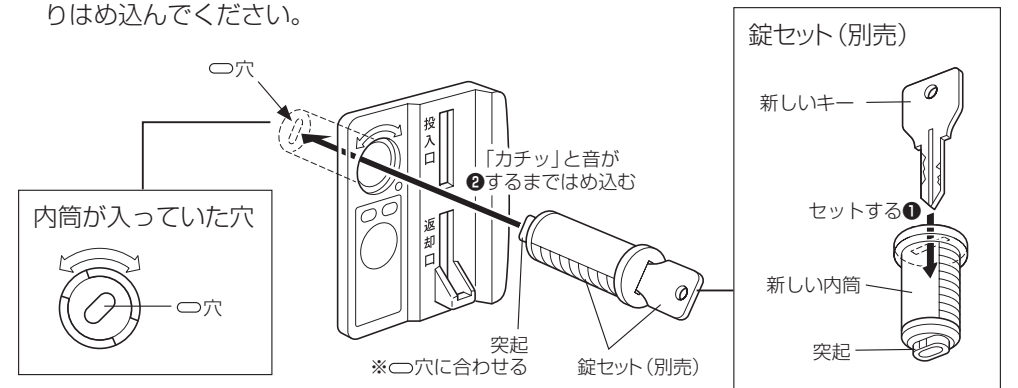
その後、再度施錠する場合は、コインを入れてチェンジマスターキーを左に回し、キーを抜いてください。

〈内筒交換のしかた〉

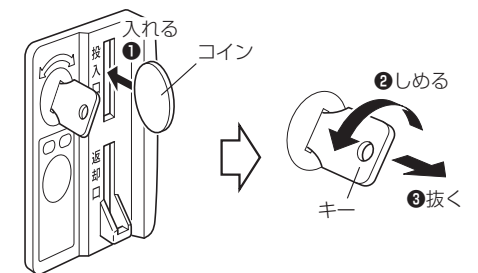
1. チェンジマスターキーを差し込んで、右に90°回して解錠し、**キーを手前に引っ張り**、内筒ごと引き抜きます。コインが返却口から出てきます。



2. 交換する錠セット (別売) の新しい内筒とキーをセットして、図の向きでしっかりはめ込んでください。



3. コインを入れてキーを左に90°回して施錠を行い、キーを抜いてください。
4. 「①鍵の閉めかた」「②鍵の開けかた」を参照して、**施錠・解錠確認を行ってください。**

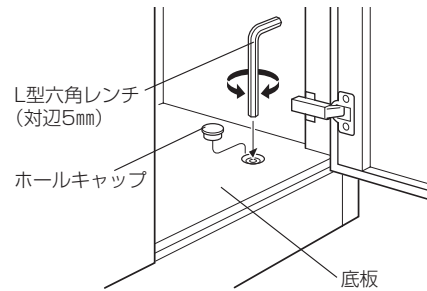


④

4.使いかた

④ レベル調整のしかた

- 1.両端の最下段の扉を開け、底板にあるホールキャップを外してください。
- 2.L型六角レンチでアジャスターを調節してください。
- 3.ホールキャップを元通りに取り付けてください。



5.お手入れのしかた

- 日常のお手入れは、乾いたやわらかい布でから拭きしてください。
- 汚れが著しい場合は、以下の手順で汚れを落としてください。
 - 1.うすめた中性洗剤につけた布を、かたく絞って拭いてください。
 - 2.水につけた布をよく絞って、洗剤が残らないように拭き取ってください。
 - 3.乾いたやわらかい布で、水分が残らないように拭き取ってください。

汚れを落とすときの注意

水にぬれたままにしないでください。
また市販の各種クリーナーやワックス、シミ抜きなどを使用される際は、その使用方法や使用上の注意をご理解の上、お客様の判断においてご使用ください。
正しく使用されないと変色や変形など異常の原因になります。

■ 消毒のしかた

消毒のしかたと注意事項については、以下をご覧ください。

https://www.kokuyo-furniture.co.jp/manual/pdf/how_to_clean.pdf



6.故障かな？と思ったら（不調診断）

こんなときは	→ こう処置してください
● 扉が開かない。	キーの番号と扉の番号が同じですか。
● 扉が施錠できない。	キーの番号と扉の番号が同じですか。 コイン投入口に100円（500円）コインを入れましたか。

※以上の処置をしても直らないときは、お買い上げの販売店にご相談ください。

7.部品の交換について

部品の交換をご希望の場合は、お買い上げの販売店、またはお客様相談室までお問い合わせください。

⚠注意

お客様での交換作業はしないでください。
製品の故障・破損の原因になります。

8.仕様

品番	KL-3H□	KL-4H□	KL-6H□	KL-T6H□	KL-8H□	KL-10H□	KL-15H□	KL-18H□	KL-24H□
外寸法 (mm)	幅	900	840	840	900	840	840	900	900
	奥行き	515	515	455	515	455	455	455	350
	高さ	1790	1790	1790	1790	1790	1790	1790	1790
内寸法 (mm)	幅	270	390	390	270	390	390	270	270
	奥行き	500	500	440	500	440	440	440	335
	高さ	1640	1640	540	820	409	325	325	200
仕様	3人用 (3列1段)	4人用 (2列2段)	6人用 (2列3段)	6人用 (3列2段)	8人用 (2列4段)	10人用 (2列5段)	15人用 (3列5段)	18人用 (3列6段)	24人用 (3列8段)
本体素材	SPCC (冷間圧延鋼板)								