

〈保証内容のご確認とお願い〉

●この取扱説明書（本書とする）は、記載内容（無料修理規定）に基づいて、無料修理を行うことをお約束するものです。本書によってお客様の法律上の権利を制限するものではありません。保証期間経過後の有償修理などについてご不明の場合は、お買い上げの販売店またはお客様相談室までご相談ください。

●無料修理を受けられる場合は、本書と「ご購入明細書」の両方が必要になります。

お買い上げ日と販売店を、「ご購入明細書」にてご確認ください、本書とともに大切に保管してください。

※「ご購入明細書」とは、製品の納品時にお客様にお渡しする「納品書兼出荷案内書」・「販売店が発行する納品書（製品明細の記載があるもの）」のことです。

〈保証期間について〉

●保証期間は、一般社団法人日本オフィス家具協会（JOIFA）のガイドラインに準拠し、電気部品を除いて、お買い上げの日から下記の年限とさせていただきます。

1年	外観・表面 仕上げ	塗装および樹脂部品の変色・退色、レザー・クロスの摩耗。
2年	機構部・可動部	引き出し・スライド機構・扉の開閉・錠前・昇降機構などの故障。
3年	構造体	強度・構造体にかかわる破損。

※使用頻度としましては、週40時間（週5日として1日8時間）の労働時間を想定しています。

●電気部品に関しましては、下記の年限とさせていただきます。

1年	電気部品	照明器具、スイッチ、ACアダプタ、コンセント、モーターなど。
----	------	--------------------------------

お客様の個人情報の利用について

ご購入明細書に記入されている、お客様の個人情報は保証期間内の修理・交換活動にのみ使用し、それ以外の目的に利用したり、第三者に提供することは一切ございません。

〈無料修理規定〉

1.保証期間中に、取扱説明書・本体貼付ラベルなどの注意書にしたがった正常な使用状態で当社の責任と認められる不具合・故障が発生した場合は、無料修理をさせていただきます。

その際、張り地などの部材交換が必要な場合に本製品と同等の機能部材を使用する場合があります。また、弊社の判断により製品全体を交換させていただくことがありますので、あらかじめご了承ください。

2.お買い上げ日から保証期間中に故障が発生した場合は、お買い上げの販売店、またはお客様相談室へご相談ください。

3.保証期間が過ぎた後や保証が適用されない故障につきましては、有料で修理させていただきます。

4.保証期間内でも以下の場合には有料となりますのでご了承願います。

(イ) 本書、およびご購入明細書のご提示が無い場合

(ロ) ご購入明細書にお買い上げ年月日・お客様名・販売店名の記入がない場合、または字句が書き換えられた場合

(ハ) 消耗部品（弊社指定部品）の交換

(ニ) 第三者から転売・譲渡を受けた場合

(ホ) 火災・水害・塩害・ガス害や地震などの天災地変による故障または破損

(ヘ) 故意・過失に関係なく、使用上の誤りによる故障または破損

(ト) 加工・改造、不当な修理による故障または破損

(チ) 屋外・温浴施設・プールなどで使用された場合の故障または破損

(リ) 使用上の消耗により発生する異音などの現象変質またはさびかびの発生

(ヌ) 外観の傷・へこみ・変形や再現のできない不良

(ル) 一般的に品質や機能上、影響のない感応的現象（におい、音鳴りや振動など）

5.ご転居の場合は、事前にお買い上げの販売店、またはお客様相談室までご相談ください。

6.本書およびご購入明細書は日本国内においてのみ有効です。

7.本書およびご購入明細書は、再発行致しませんので大切に保管してください。

ビジネスセーフ(耐火金庫)コンピューターロック

3時間耐火・TS-15規格対応タイプ HS-E□□TK

2時間耐火・TS-15規格対応タイプ HS-E2□□TKN



もくじ

1. 基本性能	1
2. 安全上のご注意	4
3. 未永くご使用いただくためのご注意	6
4. 各部のなまえと付属品	7
5. 据え付けのしかた	9
6. ご使用前の準備	10
7. 使いかた	13
8. お手入れのしかた	17
9. 故障かな?と思ったら(不調診断)	17
10. 部品の交換について	18
11. 仕様	18

このたびはコクヨ製品をお買い上げいただき、まことにありがとうございます。ご使用前に、よくお読みの上、正しくお使いください。お読みになったあとは、お使いになる方がいつでも見られるところに必ず保管してください。

※諸般の事情により、予告なく仕様が変わることがあります。あらかじめご了承ください。

購入店名 _____

購入店住所 _____

電話番号 _____

※購入の後、ご記入くださるようお願い致します。

コクヨ株式会社

本社オフィス 〒537-8686 大阪市東成区大今里南6丁目1番1号
ホームページURL <http://www.kokuyo.co.jp/>

お問い合わせ、ご相談はフリーダイヤル(全国共通)

お客様相談室 ☎ 0120-201-594

受付時間: 9時~17時(土日祝日・年末年始・夏期休業中を除く) 1806150013CKH

1.基本性能

①耐火性能

3時間耐火タイプ

一般紙用3時間耐火試験(※1)と急加熱・衝撃試験[3時間耐火区分](※2)の両方に合格しています。

2時間耐火タイプ

一般紙用2時間耐火試験(※3)に合格しています。

△注意

- 万一の火災時には、庫内の温度が100℃を超える場合があります。また、多量の水蒸気が発生しますので、高熱や水蒸気に耐えられないものの収納は、絶対に避けてください。フロッピーディスクなどの収容には専用の耐火金庫をご使用ください。
- 耐火金庫の耐火性能についての有効耐用年数は、製造後20年です(※4)。20年を超えてのご使用は、火災時に収納物が変質したり、焼失するおそれがありますので、必ず新品と交換されることをお勧めします。

②防盜性能

この製品は、日本セーフ・ファニチュア協同組合連合会の定めた、防盜性試験[耐工具(TS-15)](※5)に合格しています。

※盗難のおそれがある金品類は、防盜金庫をお使いいただくことをお勧めします。

△注意

- 防盜性試験では、限られた工具を用いた「扉のこじ開け」を想定しており、それ以外の工具での破壊や特異な破壊工作には耐えられない場合があります。また、持ち運びされることも考えられます。
- 火災・盗難に備えて、耐火金庫に収納する物品については、③ページの表で確認してから保管してください。

(※1)火災時を想定して、炉内の加熱温度(常温~1052℃)に合わせて耐火金庫を3時間加熱する。加熱終了後、耐火金庫の内部温度に低下が認められるまで炉内で冷却する。この間、耐火金庫内の温度が177℃以下であること。また、炉内冷却終了後、庫内の紙に変色・劣化がなく、印刷物の文字が判読できること。(JIS S 1037)

(※2)火災時を想定して、あらかじめ1090℃以上にした加熱炉に耐火金庫を入れる。耐火金庫に破裂がないことの確認を含めて1時間加熱する。さらに、火災時に耐火金庫が階上より焼け落ちることを想定して、加熱終了後、耐火金庫を9.1mの高さから落下させる。

耐火金庫を逆さにし、再度1時間加熱後、炉内で自然放冷する。

以上の試験終了後、庫内の紙に変色、劣化がなく、印刷物の文字が判読できること。(JIS S 1037)

(※3)※1に準じた試験方法で、加熱温度は常温~1010℃、加熱時間は2時間です。

(※4)製造初年時の金庫の庫内温度は、JIS規格によって火災時に177℃以下に保たれるように造られていますが、ご使用によってその耐火性能は年々低下し、製造20年後の金庫の残存性能確認試験において、耐火試験では庫内温度が200~300℃にも上昇しており、庫内の一般紙類は茶褐色に変質(一部炭化)し、印刷物の文字の判読が困難でした。(日本セーフ・ファニチュア協同組合連合会)

(※5)耐火金庫の防盜性向上を目的とした防盜規格耐バール試験です。(日本セーフ・ファニチュア協同組合連合会)

③防水性能

この耐火金庫は、耐火性能本位に造られており、火災から守ることを目的としていません。耐火構造上、防水性能はありませんので、ご注意ください。火災時の放水や水害によって、水をかけたり浸水すると、内部に水が入ります。

1. 基本性能

この金庫は耐火金庫です

耐火性能や防盜性能の一定基準を満たしております。ただし火災や盗難による収容物の損害を補償するものではありません。

【防盜試験規格TS-15認定品】

耐火性能の有効耐用年数 **20年**

製造後20年を経過してのご使用は、火災時に収容物の変質・焼失の恐れがあります。

日セフ連

この金庫は、フロッピーなどの記憶媒体やフィルム、宝石・貴金属、皮革製品、精密機器、美術品など…火災の高熱、蒸気の発生に耐えられない物の収容には適しません。また収容物の長期保存は、変質・変形する場合がありますので、十分ご注意ください。

日セフ連

以下の表により、収納物を確認してください。特に破壊などによる盗難のおそれのあるもの、また高熱や水蒸気で収納物の変質のおそれのあるものは、入れないでください。

保管する品の一例と注意			
火災に耐えられるもの	火災の高熱、蒸気の発生に耐えられないもの		工具などの破壊によって盗難のおそれのあるもの
一般紙、一般紙を用いた書類、書籍、印刷物、コンピュータアウトプット紙、紙幣、小切手(ただし工具等の金庫破りによる盗難を除く)、金属類など。	フロッピー、磁気テープ、ビデオテープ、コンパクトディスク、磁気カード、フィルム類のすべて。	真珠、ひすい、エメラルド、オパール、半貴石(色の薄い石、アクアマリン、トルマリン)、カメラ、レンズ、皮製品など。	多額の現金、宝石、貴金属など。
	52℃～65℃以下でも蒸気にさらされると磁性が消えます。	著しく変色、変形し剥脱するなど、価値を失います。	夜間、休日の不在時に工具等による金庫破り、または金庫ごとの持ち逃げによる盗難の恐れがあります。
	火災時には、高熱、耐火材から発生する多量の蒸気、スス等により、収納物は相当に汚損いたします。		防盜試験に合格した耐工具型防盜金庫、耐工具耐溶断型防盜金庫に収納してください。

※この製品は、防盜試験規格[耐工具(TS-15)]も「耐火金庫」の防盜性向上を目的とした規格であり、「防盜金庫」の規格ではありません。よって、盗難のおそれがあるものは入れないでください。

2. 安全上のご注意

ここに書かれた注意事項は、あなたや他の人への危害や損害を未然に防ぐためのものです。いずれも安全にお使いいただくための重要な内容ですから、必ずお守りください。

警告 取り扱いを誤ると、死亡または重傷を負う可能性があります。

注意 取り扱いを誤ると、軽傷を負うかまたは、物的損害が発生する可能性があります。

警告

- お客様で、移設や設置をしないでください。
重量物ですから、移設・設置中に製品の傾斜や転倒により、けがの原因になります。必ず専門業者に依頼するか、お買い上げの販売店にご相談ください。
- お子様にさわせないでください。
手や指をはさんだり、閉じ込められる原因になります。
- 製品を廃棄するときは、焼却しないでください。
有害ガスが発生するなど、周囲に危険をおよぼす原因になります。製品を廃棄するときは、専門業者に依頼するか、お買い上げの販売店にご連絡ください。

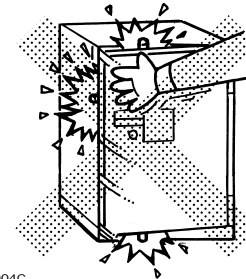
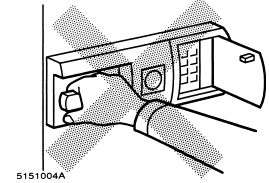
注意

- 健康に影響をおよぼすことが考えられますので、以下の内容を守って使用してください。
- この製品を購入された当初は、化学物質の発散が多いことがありますので、しばらくの間は換気や通風を十分に行ってください。
- この製品をご使用になる室内が著しく高温多湿(温度28℃、相対湿度50%超が目安)になる場合は、窓を閉め切らないようにするか、強制的に換気を行ってください。
- 乱暴な取り扱いや用途以外の使用はしないでください。
けが・故障・破損の原因になります。
- 可動部のすきまに手や指を入れないでください。
けがの原因になります。

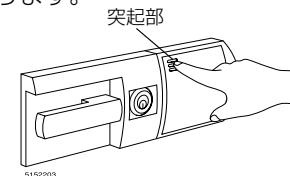
- 扉の開閉は、ゆっくり行ってください。
いきおいよく操作すると、手をはさんだり、他の家具を傷つけるおそれがあります。
- 扉を開けたままで持ち上げないでください。
扉が本体より外れて落下し、けが・破損の原因になります。
- 扉を閉める前に、庫内の収納物が扉にはさまれる状態になっていないか確認してください。
無理に閉めると施錠機構や耐火性能に支障をきたします。
- 棚爪は、4カ所とも同じ高さに取り付け、爪が側板に確実に入っていることを確認してください。
のせているものが落下するおそれがあります。
- 万一、火災にあわれたときは、耐火金庫が完全に冷えきってから開けてください。
開けたときに、収納物の紙類が燃え出すことがあります。
扉が開かないときは、お買い上げの販売店にご相談ください。
- この製品には、防水性能はありません。
火災時の放水や水害によって、水をかけたり浸水すると、内部に水が入ります。

- 可動部に注油しないでください。
油がたれて床や衣類を汚す原因になります。
- 製品の分解や改造はしないでください。
けが・故障の原因になります。
- 製品に貼ってあるラベルは、絶対にはがさないでください。
誤った使いかたや事故を防止するためのもです。ラベルがなくなったり、はがれたときは、当社から取り寄せ正しい位置に貼ってからご使用ください。
- この製品を他の人が使用するときは、この取扱説明書をよく読んでから使用するようにご指導ください。

- 直射日光やストーブなどの熱が直接あたる場所での使用は避けてください。
故障や変色、変形の原因になります。
- 操作部には、衝撃を与えたり、火気を近づけたり、水をかけたりしないでください。
施錠機構の故障の原因になります。
- この取扱説明書や暗証番号控え、スペアキーは、庫内には入れないでください。
また、キーと暗証番号控えは、別々に保管してください。
- 暗証番号を忘れると、扉を開けることができなくなります。
あらかじめ「暗証番号控え」に記録し、絶対に忘れることのないようにしてください。
- カンヌキが出ている状態で、扉を強く閉めないでください。
本体にカンヌキが当たり、施錠機構が故障する原因になります。
- 操作部のフタを開いた状態で使用しないでください。
破損や故障の原因になります。
- 操作部やシリンダー錠には、注油しないでください。
ほこりなどが付着して、故障の原因になります。
- 庫内に湿気が出て、水滴が生じる場合があります。
ときどき扉を開けて風を通し、収納物の点検を行ってください。
- 鍵を紛失したときは、お買い上げの販売店へ合鍵の作成をご注文ください。
鍵番号は、鍵穴の周辺に刻印されています。
- 耐火金庫の構造体内部には、耐火性能を保持するために水分を含んだセメントが使われています。まれに、ご使用期間中に微量の乾いたセメントが金庫庫内に出現することがあります。耐火性能には影響を与えないものですが、その際には、乾いた雑巾などで拭き取っていただきますようお願いいたします。



- 操作部のフタを開くときは、必ず左上の突起部を指で押してください。
突起部以外を押すと、フタが破損する原因になります。



4.各部のなまえと付属品

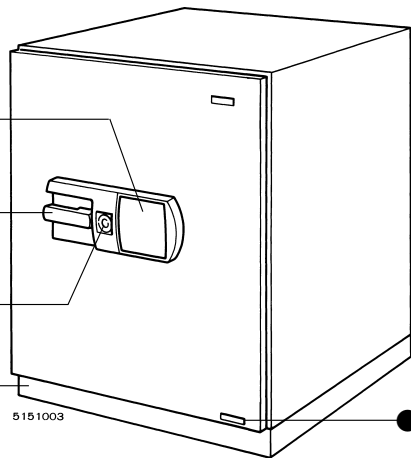
HS-E32TK~E57TK HS-E232TKN~E257TKN

●フタ
開くと操作部があります。

●ハンドル

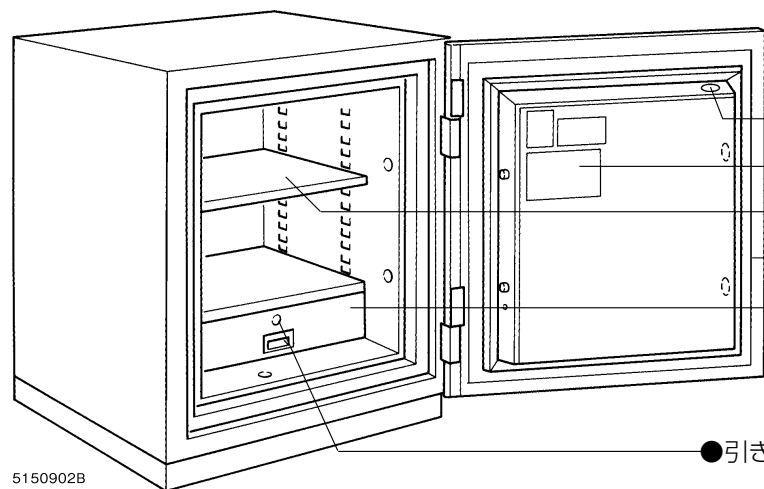
●本体扉用シリンダー錠

●巾木



5151003

●製造ロット番号



●カンヌキ

●注意ラベル

●可動棚板

●扉

●引き出し
(HS-E57TK・E257TKNは除く)

●引き出し用シリンダー錠

5150902B

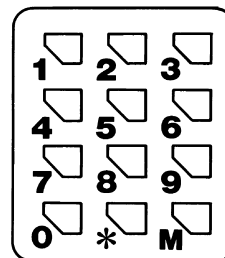
<付属品>

品番	付属品	本体扉用キー 5151102D	引き出し用キー	棚板	棚爪 5152201	引き出し 5153023	巾木セット (前面用…1 側面用…左右各1)
HS-E32TK・E232TKN		2	2	1	4	1	1
HS-E42TK・E242TKN		2	2	1	4	1	1
HS-E52TK・E252TKN		2	2	2	8	1	1
HS-E57TK・E257TKN		2		3	12		1
HS-E272TKN		2	4	2	8	2	1
HS-E282TKN		2	4	3	12	2	1

⑦

操作部

○ ● LEDランプ



5150904E

HS-E272TKN・E282TKN

●右扉

●左扉

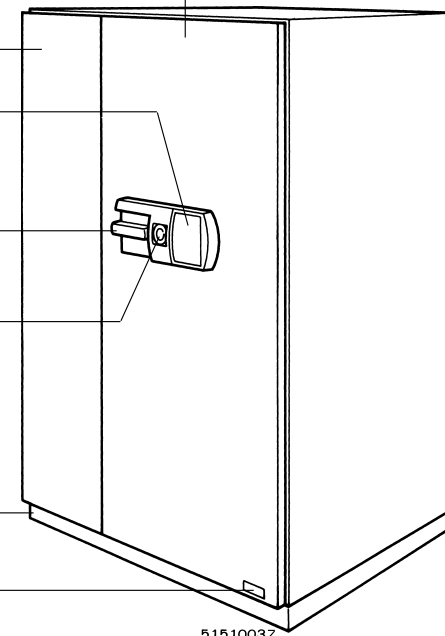
●フタ
開くと操作部が
あります。

●ハンドル

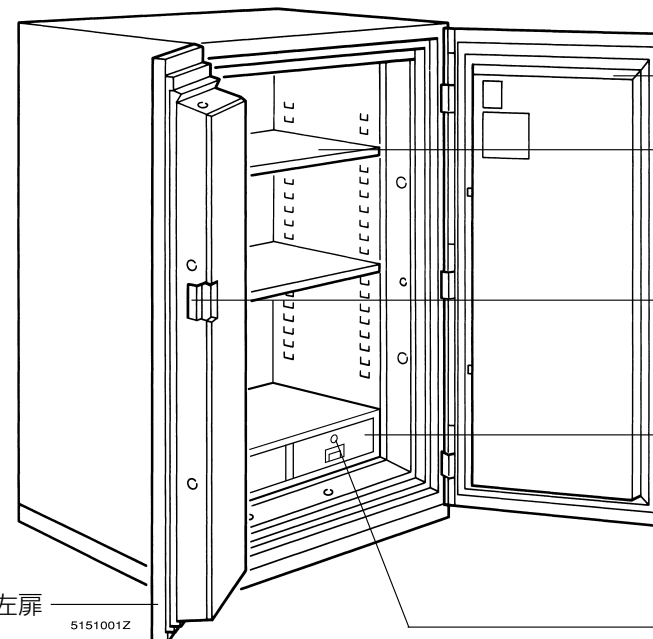
●本体扉用
シリンダー錠

●巾木

●製造ロット番号



5151003Z



●カンヌキ

●可動棚板

●右扉

●レバー

●引き出し

●左扉

5151001Z

●引き出し用シリンダー錠

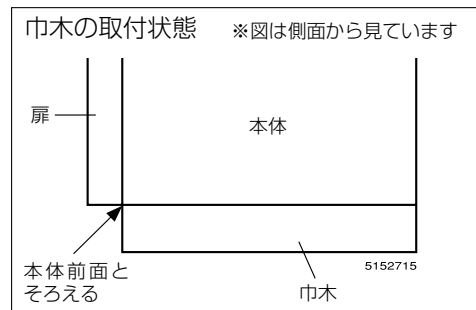
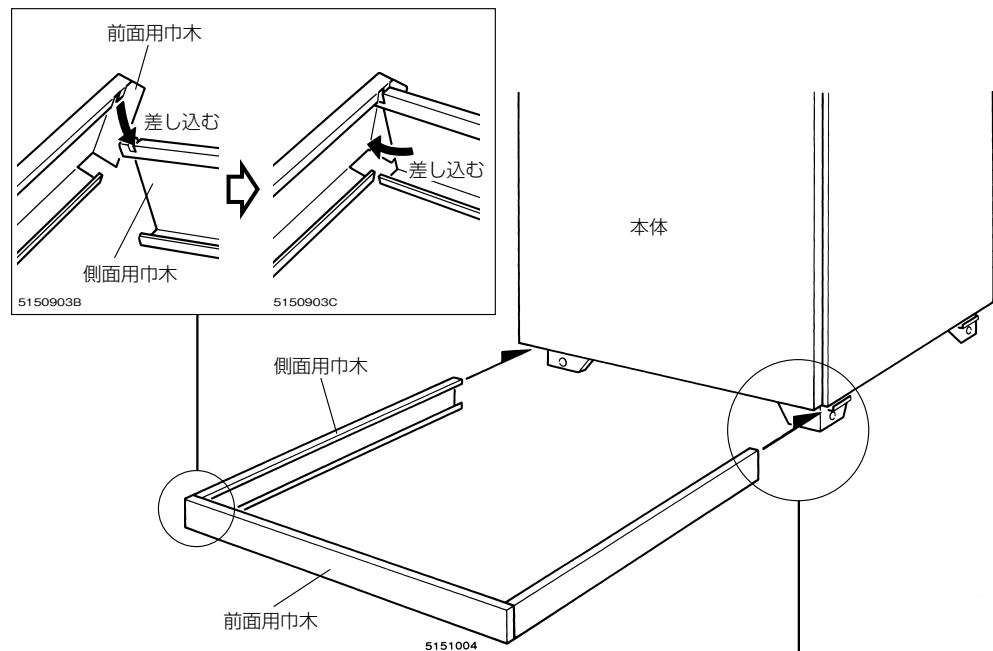
⑧

5.据え付けのしかた

① 据え付け

この製品は重量物ですから、設置前に床の耐荷重を必ず確認してください。また、床面が柔らかい場所や凹凸の著しい場所では、コンパネなどを敷いて、水平が保てるようにしてください。

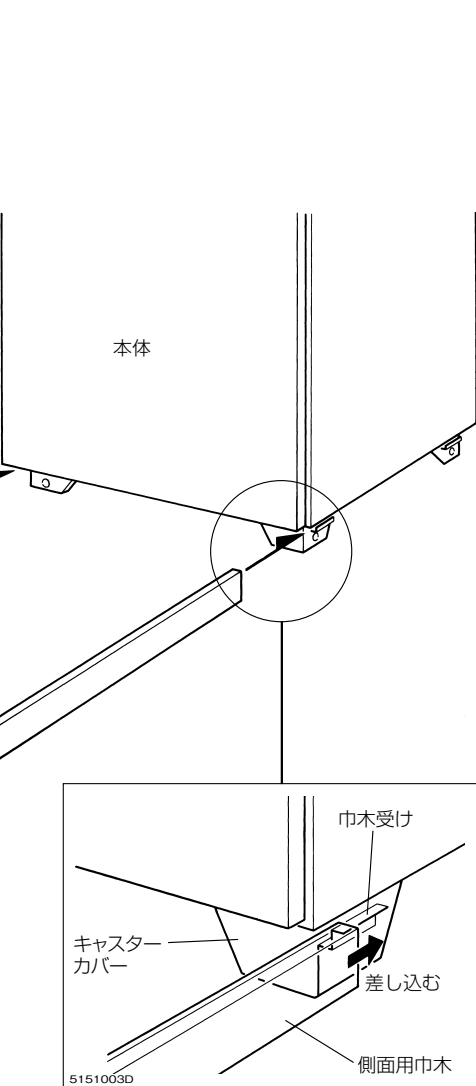
水平が保たれないまま設置すると、本体のゆがみにより、扉の開閉や施錠機構に支障をきたす原因になります。



② 巾木の取り付け

本体の据え付け後、付属の巾木セットを本体下部に取り付けてください。

取り付けかたは、前面用巾木と側面用巾木を図のように連結してから、キャスターカバーの巾木受けに差し込んでください。



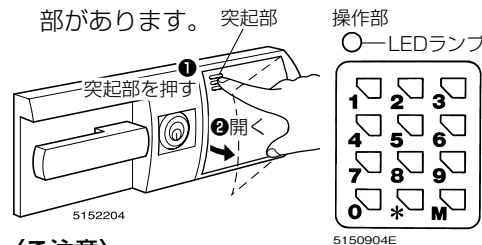
⑨

6.ご使用前の準備

① 購入後、はじめて扉を開けるときの準備

この耐火金庫のご購入時は、暗証番号が「0.0.0.0」に設定されていますので、以下の要領で扉を開けてください。

- 1.フタに差し込まれている絶縁テープを引き抜いてください。
- 2.フタの突起部を押すとフタが開き、操作部があります。



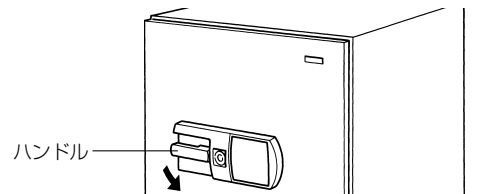
〈ご注意〉

操作部のフタを開くときは、必ず左上の突起部を指で押してください。

突起部以外を押すと、フタが破損する原因になります。

3.操作部のボタンを*0000と入力してください。すぐにフタを閉めてください。

4.LEDランプが緑色に点灯している間(3秒間)にハンドルを下げ、手前に引いて扉を開けてください。



※LEDランプ緑色点灯中に扉を開かないとロックされます。

※扉を閉めると自動的に施錠し、扉は開かなくなります。そのときは、上記の操作を繰り返して扉を開けてください。

※この暗証番号「0.0.0.0」は、お客様が独自の暗証番号を入力すると同時に消滅します。

② 暗証番号の登録のしかた

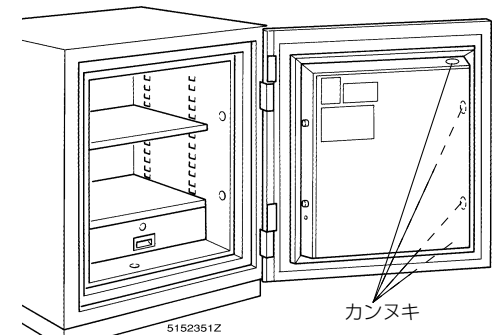
暗証番号は、4桁から8桁までの任意の数字を、操作部のボタンで登録することができます。

また、暗証番号は2種類(第1暗証番号・第2暗証番号)登録することができ、それぞれ独立して使うことができます。

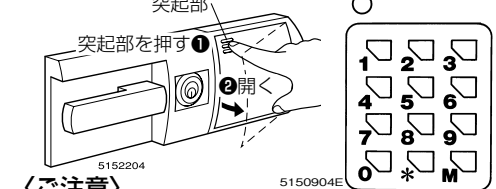
(例えば、使用者用に第1暗証番号、管理者用に第2暗証番号を登録されますと、暗証番号忘れや緊急時の解錠に便利です。)

1.第1暗証番号の登録のしかた

1.扉を開き、解錠状態(カンヌキが扉の中に収まっている状態)になっているか確認します。もし、収まっていないときは、ハンドルを下げてください。



2.フタを図のように開くと、操作部があります。



〈ご注意〉

操作部のフタを開くときは、必ず左上の突起部を指で押してください。

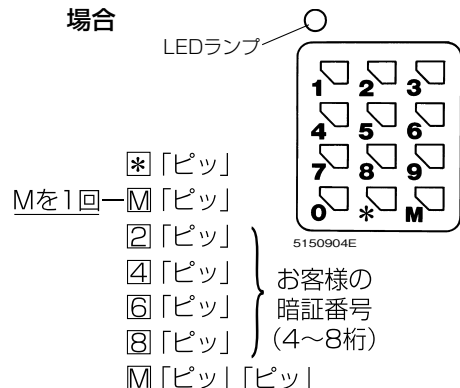
突起部以外を押すと、フタが破損する原因になります。

⑩

6.ご使用前の準備

3.操作部のボタンで暗証番号を入力してください。

(例)暗証番号を②④⑥⑧にセットする場合



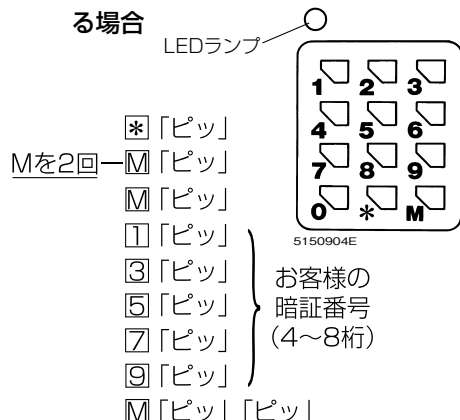
LEDランプが緑色に1秒間点灯します。

2.第2暗証番号の登録のしかた

1.扉を開き、解錠状態 (カンヌキが扉の中に収まっている状態) になっているか確認してください。

2.操作部のボタンで暗証番号を入力してください。

(例)暗証番号を①③⑤⑦⑨にセットする場合



LEDランプが緑色に1秒間点灯します。

暗証番号控え (登録した数字を記入ください。)

年	月	日	暗証番号
●	●	第1・第2	* □ □ □ □ □ □ □ □ □ □
●	●	第1・第2	* □ □ □ □ □ □ □ □ □ □
●	●	第1・第2	* □ □ □ □ □ □ □ □ □ □
●	●	第1・第2	* □ □ □ □ □ □ □ □ □ □
●	●	第1・第2	* □ □ □ □ □ □ □ □ □ □

本体扉用鍵番号

<暗証番号登録時のご注意>

⚠注意

暗証番号入力後は、すぐに扉を閉めないで、必ず解錠テストを行ってください。

もし、セット方法が間違っていた場合は、扉を開けられなくなります。

- 暗証番号は、安全上「1.2.3.4」や「1.0.0.0」など単純な番号は避けてください。
- 第1暗証番号を「0.2.4.6.8」と登録して、第2暗証番号を「0.2.4.6」と登録した場合、解除操作のときに第1暗証番号と第2暗証番号の重複部分「0.2.4.6」だけで解錠し、第1暗証番号の登録が無意味になります。第2暗証番号の最初の数字が、第1暗証番号の最初の数字と同じにならないようにしてください。
- 暗証番号を登録する際、以下の操作を行うと、LEDランプが赤く2回点滅し、登録されませんので、再度最初から正しく登録し直してください。

- ・暗証番号が1~3桁でMを押したとき。
- ・暗証番号を9桁以上押したとき。
- ・*の後、Mを3回以上押したとき。

③解錠テストのしかた

あなたの暗証番号が正しく登録されたかどうかを確認するため、必ず以下の手順で解錠テストを行ってください。

⚠注意

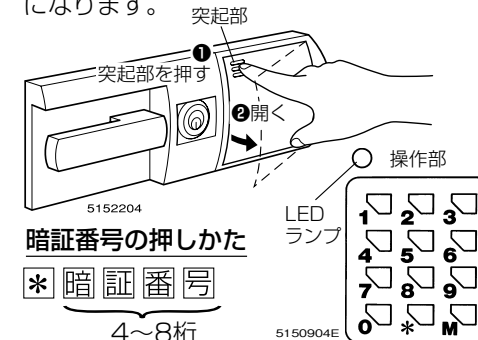
万一、暗証番号を間違えて登録し、扉を閉めてしまうと、扉が開けられなくなります。

1.扉を開けた状態で、操作部のボタンで暗証番号を押してください。

<ご注意>

操作部のフタを開くときは、必ず左上の突起部を指で押してください。

突起部以外を押すと、フタが破損する原因になります。



- 番号が一致したときは、LEDランプが緑色に点灯し、「ピッピッ」と信号音が2回鳴り、カチッと音がして解錠されます。(3秒間)
- 番号が不一致の場合は、反応がありません。この場合は、再度「2暗証番号の登録のしかた」(10ページ参照)にしたがって、登録し直してください。

2.LEDランプが緑色に点灯し、信号音が鳴れば、暗証番号が正しく登録されていますので、扉を閉めてください。

これで解錠テストは終了です。

7. 使いかた

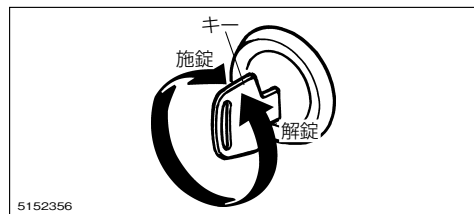
① キーの使いかた

〈施錠のしかた〉

鍵穴にキーを差し込んで右に1回転させると鍵がかかります。

〈解錠のしかた〉

鍵穴にキーを差し込んで左に1回転させると鍵が開きます。



② 扉の開けかた

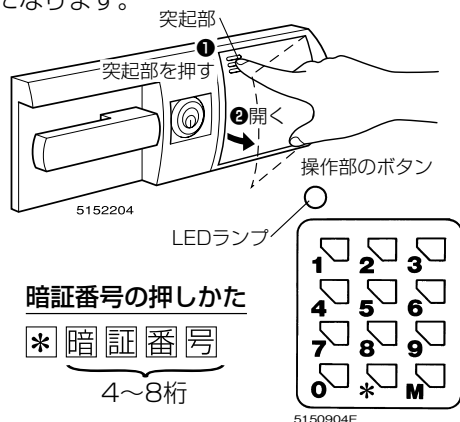
1. キーを鍵穴に差し込み、左に回して鍵を開きます。

2. 操作部のボタンで暗証番号を押します。

〈ご注意〉

操作部のフタを開くときは、必ず左上の突起部を指で押してください。

突起部以外を押すと、フタが破損する原因になります。



暗証番号の押しかた

* 暗証番号

4~8桁

● 番号が一致したときは、LEDランプが緑色に点灯し、「ピッピッ」と信号音が2回鳴り、カチッと音がして解錠されます。(3秒間)

● 番号が不一致の場合は、反応がありません。

● ボタンを押し間違えたときは、* ボタンを押した後、正しい番号を入力してください。

※ 間違った暗証番号を連続4回入力した場合は、警報ブザーが鳴り出し、30秒間鳴り続けます。警報ブザーが鳴り止んだから、再度操作してください。

3. フタを閉めてください。

4. 暗証番号を押してから、LEDランプが緑色に点灯している間(3秒間)にハンドルを下げ、扉(HS-E272TKN・E282TKNは右側)を開いてください。

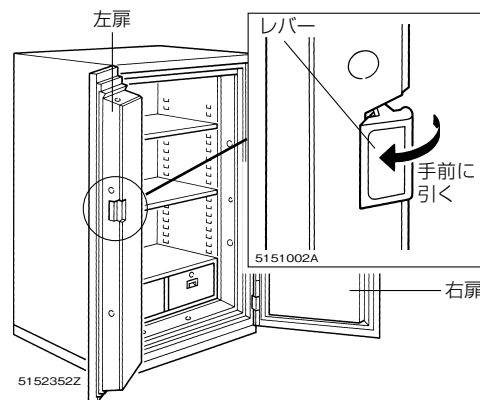
※ LEDランプ緑色点灯中に扉を開けないと、扉がロックされます。

※ 解錠されない場合は、入力した番号が正しいかどうか確認してください。

※ 「第1暗証番号」「第2暗証番号」とも、解錠方法は同じです。

5. 左扉のレバーを手前に引いて、左扉を開いてください。

(HS-E272TKN・E282TKNのみ)



〈ご注意〉

操作部のフタは、操作後すぐに閉めてください。

開いた状態で使用すると、破損や故障の原因になります。

③ 扉の施錠と閉めかた

扉を閉める前に、以下のことを確認してください。

- 扉のカンヌキが出ていないこと。
- 庫内の引き出しキーの抜き忘れがないこと。
- 庫内の収納物が、扉にはさまれる状態になっていないこと。

1. 扉を閉めてください。自動的に施錠されます。

2. キーを鍵穴に差し込んで右に回し、施錠してください。

⚠ 注意

● 左扉が完全に閉まっていることを確認してから、右扉を閉めてください。

扉の故障・破損の原因になります。

● 必ずシリンダー錠を施錠してください。

④ 暗証番号の変更のしかた

暗証番号を変更するときは、⑩ページの「② 暗証番号の登録のしかた」の操作をしてください。

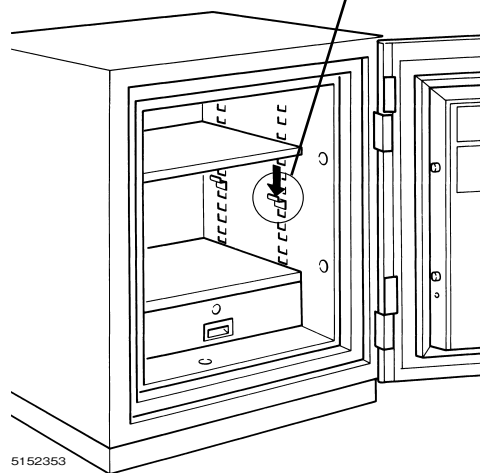
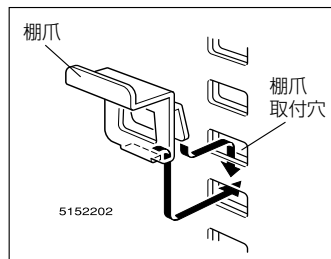
⚠ 注意

● 新しい番号に変更すると、古い番号は上書きされます。

● 暗証番号を変更したときは、必ず解錠テストを行ってから使用してください。

5 棚板の調節のしかた

棚板は、30mmピッチで上下調節ができます。棚爪の引っ掛け位置を変えることによって調節します。



⚠注意

棚爪は、4カ所とも同じ高さに取り付け、爪が側板に確実に入っていることを確認してください。

のせているものが落下する原因になります。

6 電池の交換のしかた

1. 電池の交換時期の目安

操作部の電池が消耗してきますと、

- ***ボタンを押した後、「ピー、ピー、ピー、ピー、ピー」という警報ブザーが5回鳴り、LEDランプが赤色に5回点滅します。**
- **ボタンを押しても「ピッ」と音がしない。**などのサインを出します。(電池の寿命の目安は、1日3～4回の開閉で約1年です。付属の電池はモニター用ですから、早めに新しい電池と交換してください。)

2. 電池の交換のしかた

〈使用電池〉

単3形 アルカリ乾電池 ……………4本

〈ご注意〉

電池交換は、必ず4本とも新品に交換してください。

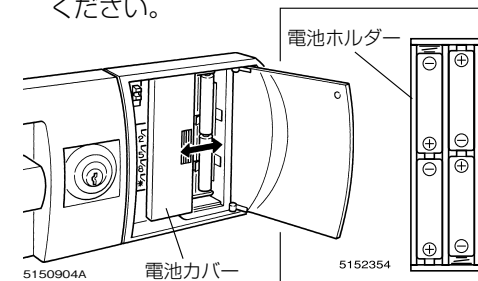
バラバラに交換すると、液もれの原因になります。

1. フタを開き、操作ボタン横の電池カバーを開いて、電池ホルダーの電池を交換してください。

〈ご注意〉

- **電池の⊕⊖を間違えないようにしてください。**
間違えてセットすると、新品の電池にもかかわらず、消耗状態(警報ブザーが5回鳴り、LEDランプが5回赤色点滅する)になります。
電池を正しくセットすれば、正常に戻ります。
- **電池が電池ホルダーに、正しく収まっているか確認してください。**

2. 電池カバー裏側のシールに電池交換日を記入し、カバーを元のようにセットしてください。



8.お手入れのしかた

- 日常のお手入れは、乾いたやわらかい布でから拭きしてください。
 - 汚れが著しい場合は、以下の手順で汚れを落としてください。
 1. うすめた中性洗剤につけた布を、かたく絞って拭いてください。
 2. 水につけた布をよく絞って、洗剤が残らないように拭き取ってください。
 3. 乾いたやわらかい布で、水分が残らないように拭き取ってください。
- 〈汚れを落とすときの注意〉
水にぬれたままにしておいたり、アルコールやシンナー系溶剤、酸・アルカリ性洗剤の使用は避けてください。
さびや変色の原因になります。

9.故障かな？と思ったら（不調診断）

こんなときは	→ こう処置してください
● 扉が閉まらない。	<p>カンヌキが出ていませんか。 解錠操作後にハンドルを下げて、カンヌキを収納してください。</p> <p>収納物が当たっていませんか。 収納物の整理をしてください。</p> <p>本体が傾いていませんか。 本体が水平になるように調整してください。</p>
● 暗証番号を押しても音が出ない。	電池の容量が減っています。電池を交換してください。(⑮・⑯ページ参照)
● ※ボタンを押した後、警報ブザーが5回鳴り、LEDランプが5回赤色点滅する。	電池の容量が減っています。電池を交換してください。(⑮・⑯ページ参照)
● 暗証番号を押すと「ピッ、ピッ」と音が鳴り、LEDランプが緑色に点灯するが、ハンドルが動かず扉が開かない。	<p>鍵が開いていないので、キーを左に回してください。(⑬ページ①参照)</p> <p>暗証番号の入力後、LEDランプが緑色に点灯している間(3秒間)にハンドルを引いてください。(LEDランプ緑色点灯中に扉を開けないと再びロックされます。)</p>
● 連続音が鳴り、止まらない。	暗証番号を、連続4回入力し間違えると、30秒間警報ブザーが鳴り続け、テンキー操作を受け付けません。(⑬ページ②参照)

※ 以上の処置をしても直らないときは、お買い上げの販売店にご相談ください。

10.部品の交換について

部品の交換をご希望の場合は、お買い上げの販売店、またはお客様相談室までお問い合わせください。

⚠注意

お客様での交換作業はしないでください。
製品の故障・破損の原因になります。

11.仕様

3時間耐火・TS-15規格対応タイプ

品番		HS-E32TK	HS-E42TK	HS-E52TK	HS-E57TK
外寸法 (mm)	幅	650	700	700	700
	奥行き	733	733	733	733
	高さ	834	1100	1460	1690
収納寸法 (mm)	幅	430	480	480	480
	奥行き	422	422	422	422
	高さ	542	808	1168	1398
引き出し内寸法 (mm)	幅	402	452	452	—
	奥行き	327	327	327	—
	高さ	88	88	88	—
内容積 (ℓ)		98	163	236	283
標準質量 (kg)		245	350	412	494
耐火性能	JIS一般用紙3時間耐火試験、急加熱・耐衝撃試験(3時間耐火区分)合格				
防盜性能	防盜性試験[耐工具(TS-15)]合格(日本セーフ・ファニチュア協同組合連合会)				

2時間耐火・TS-15規格対応タイプ

品番		HS-E232TKN	HS-E242TKN	HS-E252TKN	HS-E257TKN	HS-E272TKN	HS-E282TKN
外寸法 (mm)	幅	630	680	680	680	950	950
	奥行き	725	725	725	725	775	775
	高さ	815	1080	1440	1670	1445	1845
収納寸法 (mm)	幅	430	480	480	480	750	750
	奥行き	417	417	417	417	473	473
	高さ	416	682	1042	1398	1173	1573
引き出し内寸法 (mm)	幅	402	452	452	—	325	325
	奥行き	328	328	328	—	387	387
	高さ	88	88	88	—	88	88
内容積 (ℓ)		98	163	236	283	416	558
標準質量 (kg)		248	334	433	497	530	680
耐火性能	JIS一般用紙2時間耐火試験合格						
防盜性能	防盜性試験[耐工具(TS-15)]合格(日本セーフ・ファニチュア協同組合連合会)						