

■保証について

〈保証内容のご確認とお願い〉

- この取扱説明書(本書とする)は、記載内容(無料修理規定)に基づいて、無料修理を行うことをお約束するものです。本書によってお客様の法律上の権利を制限するものではありません。保証期間経過後の有償修理などについてご不明の場合は、お買い上げの販売店またはお客様相談室までご相談ください。
- 無料修理を受けられる場合は、本書と「ご購入明細書」の両方が必要になります。お買い上げ日と販売店を、「ご購入明細書」にてご確認いただき、本書とともに大切に保管してください。
※「ご購入明細書」とは、製品の納品時にお客様にお渡しする「納品書兼出荷案内書」・「販売店が発行する納品書(製品明細の記載があるもの)」のことです。

〈保証期間について〉

- 保証期間は、一般社団法人日本オフィス家具協会(JOIFA)のガイドラインに準拠し、電気部品を除いて、お買い上げの日から下記の年限とさせていただきます。

1年	外観・表面仕上げ	塗装および樹脂部品の変色・退色、レザー・クロスの摩耗。
2年	機構部・可動部	引き出し・スライド機構・扉の開閉・錠前・昇降機構などの故障。
3年	構造体	強度・構造体にかかわる破損。

※使用頻度としましては、週40時間(週5日として1日8時間)の労働時間を想定しています。

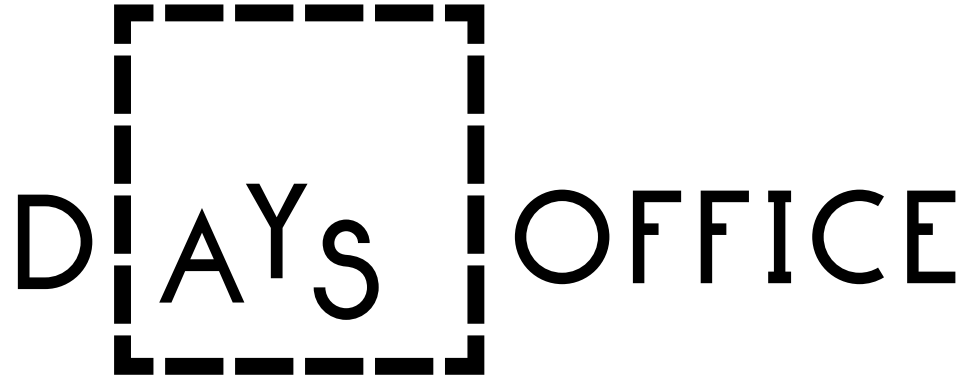
- 電気部品に関しましては、下記の年限とさせていただきます。

1年	電気部品	照明器具、スイッチ、ACアダプタ、コンセント、モーターなど。
----	------	--------------------------------

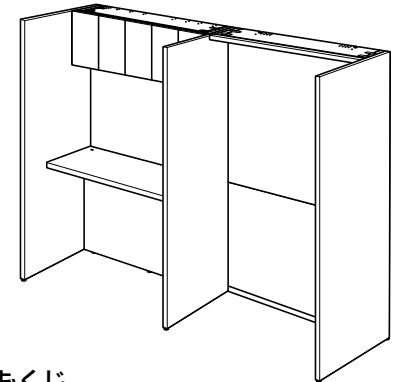
お客様の個人情報の利用について
ご購入明細書に記入されている、お客様の個人情報は保証期間内の修理・交換活動にのみ使用し、それ以外の目的に利用したり、第三者に提供することは一切ございません。

〈無料修理規定〉

- 1.保証期間中に、取扱説明書・本体貼付ラベルなどの注意書にしたがった正常な使用状態で当社 の責任と認められる不具合・故障が発生した場合は、無料修理をさせていただきます。その際、張り地などの部材交換が必要な場合に本製品と同等の機能部材を使用する場合があります。また、弊社の判断により製品全体を交換させていただくことがありますので、あらかじめご了承ください。
- 2.お買い上げ日から保証期間中に故障が発生した場合は、お買い上げの販売店、またはお客様相談室へご相談ください。
- 3.保証期間が過ぎた後や保証が適用されない故障につきましては、有料で修理させていただきます。
- 4.保証期間内でも以下の場合には有料となりますのでご了承ください。
(イ)本書、およびご購入明細書のご提示が無い場合
(ロ)ご購入明細書にお買い上げ年月日お客様名・販売店名の記入がない場合、または字句が書き換えられた場合
(ハ)消耗部品(弊社指定部品)の交換
(ニ)第三者から転売・譲渡を受けた場合
(ホ)火災・水害・塩害・ガス害や地震などの天災地変による故障または破損
(ヘ)故意・過失に関係なく、使用上の誤りによる故障または破損
(ト)加工・改造、不当な修理による故障または破損
(チ)屋外・温浴施設・プールなどで使用された場合の故障または破損
(リ)使用上の消耗により発生する異音などの現象変質またはさびかびの発生
(ヌ)外観の傷へこみ・変形や再現のできない不良
(ル)一般的に品質や機能上、影響のない感応的現象(におい、音鳴りや振動など)
- 5.ご購入明細書に記入されている、お客様の個人情報は保証期間内の修理・交換活動にのみ使用し、それ以外の目的に利用したり、第三者に提供することは一切ございません。
- 6.本書およびご購入明細書は日本国内においてのみ有効です。
- 7.本書およびご購入明細書は、再発行致しませんので大切に保管してください。



big counter cabinet



もくじ

- 1. 安全上のご注意…………… 1
- 2. 未永くご使用いただくためのご注意…… 5
- 3. 使いかた…………… 6
- 4. お手入れのしかた…………… 9
- 5. 部品の交換について…………… 10
- 6. 仕様…………… 10

このたびは DAYS OFFICE 製品をお買い上げいただき、まことにありがとうございます。ご使用前に、よくお読みの上、正しくお使いください。お読みになったあとは、お使いになる方がいつでも見られるところに必ず保管してください。

※諸般の事情により、予告なく仕様が変わることがあります。あらかじめご了承ください。

コクヨ株式会社

本社オフィス 〒537-8686 大阪市東成区大今里南6丁目1番1号
ホームページURL <http://www.kokuyo.co.jp/>

お問い合わせ、ご相談はフリーダイヤル(全国共通)

お客様相談室 ☎ 0120-201-594

受付時間: 9時~17時(土日祝日・年末年始・夏期休業中を除く) 1810080040AKH

1.安全上のご注意

ここに書かれた注意事項は、あなたや他の人への危害や損害を未然に防ぐためのものです。いずれも安全にお使いいただくための重要な内容ですから、必ずお守りください。

⚠警告 取り扱いを誤ると、死亡または重傷を負う可能性があります。

⚠注意 取り扱いを誤ると、軽傷を負うかまたは、物的損害が発生する可能性があります。

⚠警告

- コンセントがある場合、コンセントに接続する機器は、定格消費電力合計が1500W以内で使用してください。

これを超えると、異常発熱して火災の原因になるおそれがあります。

- お客様で、解体や移設・レイアウト変更をしないでください。

組立・施工が不十分ですと、破損や転倒によりけがをする原因になります。必ずお買い上げの販売店にご相談ください。

- 転倒防止金具を取り付けている製品は、転倒防止金具を絶対に外さないでください。

転倒によって、けがをする原因になります。

- 収納家具で壁面に設置する製品は、地震対策のために、壁固定金具(オプション)で本体を壁固定されることをお勧めします。

地震などの揺れによる転倒のおそれがあります。

- 収納家具の本体を並べて使用する場合は、上下・横連結されていることを確認してください。連結されていない場合は使用せず、お買い上げの販売店にご連絡ください。

- 必ず上下を連結して、使用してください。扉の開閉時に、本体が倒れてけがをするおそれがあります。

- 製品を廃棄するときは、焼却しないでください。

有害ガスが発生するなど、周囲に危険をおよぼす原因になります。

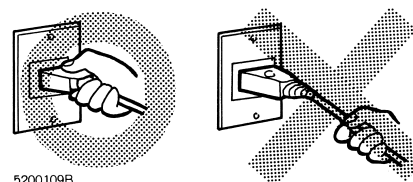
製品を廃棄するときは、専門業者に依頼するか、お買い上げの販売店にご連絡ください。

⚠注意

- コンセント、電源プラグ、コードがある場合は、以下の内容を守らないと、感電やショート・火災の原因になります。

- ・ 温度・湿度の高い場所では使用しないでください。

- ・ めれた手で電源プラグの抜き差しをしないでください。
- ・ 電源プラグは、刃の根元までしっかり差し込んでください。
- ・ 電源プラグに、ホコリが付いた状態で使用しないでください。
- ・ コンセントの差し込み口に、異物やゴミが入らないようにしてください。
- ・ 電源プラグは、必ずプラグを持って抜いてください。



5200109B

- ・ 暖房器具など火気を近づけたり、熱風を当てないでください。
- ・ コンセントや配線に水がかからないように注意してください。
- ・ コンセントや配線に洗剤や殺虫剤をかけないでください。
- ・ コードを止め金などで固定して使用しないでください。
- ・ コードをたばねて使用しないでください。
- ・ コードの上に重いものをのせたり、はさみ込んだりしないでください。
- ・ コードを家具ではさんだり、敷物の下にして使用しないでください。
- ・ コードを無理に引っ張ったり、曲げたり、ねじらないでください。
- ・ コードが傷ついたままで使用しないでください。

- ・ コンセントが破損したり、外れかけた状態で使用しないでください。
- ・ お手入れの際は、必ず電源プラグをコンセントから抜いてください。
- ・ 長期間使用しないときは、必ず電源プラグをコンセントから抜いてください。
- ・ コンセント部やプラグ部などの分解や改造をしないでください。
- ・ コードをワゴンなどで踏み付けないでください。

- 健康に影響をおよぼすことが考えられますので、以下の内容を守って使用してください。

- ・ この製品を購入された当初は、化学物質の発散が多いことがありますので、しばらくの間は換気や通風を十分に行ってください。

- ・ この製品をご使用になる室内が著しく高温多湿(温度28℃、相対湿度50%超が目安)になる場合は、窓を閉め切らないようにするか、強制的に換気を行ってください。

- 乱暴な取り扱いや、用途以外の使用はしないでください。

けがや故障・破損の原因になります。

- 製品の組み立ては、記載している手順・方法通りに行ってください。

誤った手順・方法で組み立てますと、けがや破損のおそれがあります。

- 床に傾斜や段差のある、不安定な場所には設置しないでください。

転倒によるけがの原因になります。

1.安全上のご注意

- 製品と収納物の重量に耐えられない場所には、設置しないでください。転倒によるけがや破損の原因になります。
- 設置の際は、本体の水平を保つようにアジャスターで調節してください。前傾した状態で設置すると、扉が開いたり、引き出しが流れ出たり、本体が倒れてきて、けがをするおそれがあります。
- ストーブなど火気を近づけて使用しないでください。やけどや火災の原因になります。
- 可動部のすき間に手や指を入れないでください。けがの原因になります。
- 耐荷重(下表の数値)を超えて、ものをのせたり入れないでください。**全面に均等にのせた場合の耐荷重**

棚板(1枚当たり)	98N[約10kgf]
-----------	-------------

製品の破損やものの落下によるけがの原因になります。
- 扉の開閉は、ゆっくり行ってください。勢いよく行くと、けがや破損するおそれがあります。
- 運動具がわりに使ったり、ゲームなどの遊びに使用しないでください。(特にお子様にご注意ください。)転倒や破損により、けがをする原因になります。
- 製品の扉や引き出しに、ぶら下がらないでください。(特にお子様に注意してください。)転倒によるけがの原因になります。
- 製品の上に立ち上がったり、腰を掛けたりしないでください。(特にお子様に注意してください。)転倒や転落によるけがの原因になります。
- 扉を開いた状態で、上から押さえたり引っ張ったりしないでください。転倒や破損してけがをする原因になります。
- 上置きの開き扉を開けたまま、下置きの収納部を使用しないでください。立ち上がったときに、頭をぶつけてけがをする原因になります。
- すべての扉を、全開にした状態で使用しないでください。転倒によるけがや破損の原因になります。
- 棚板用ダボは、2カ所とも同じ高さに取り付け、ダボが確実に入っていることを確認してください。棚板やのせているものが落下し、けがや破損をするおそれがあります。
- のせるものが、天板からはみ出さないようにしてください。ものが落下して、けがをするおそれがあります。
- 移設するときは、のせているものをすべて取り除き、扉や引き出しを閉めてから行ってください。のせているものの落下や引き出しの飛び出しによって、けがをするおそれがあります。

- 移設するときは、必ず二人以上で持ち上げて行ってください。引きずりますと、床を傷つけたり、製品を破損するおそれがあります。
- 移設するときは、本体の上下連結部を外して、別々に運んでください。そのまま移設させると、不安定となり、落下や転倒・破損のおそれがあります。
- 可動部に注油しないでください。油がたれて床や衣類を汚す原因になります。
- 製品の分解や改造はしないでください。けがや故障の原因になります。
- 専用のオプションパーツ以外は取り付けないでください。落下によるけがや破損の原因になります。
- 使用していないボルト穴や取付穴に指を入れないでください。(特にお子様に注意ください。)けがをする原因になります。
- ボルトやネジがゆるんだままで使用しないでください。製品の変形・破損や転倒により、けがをする原因になります。早めに締め直してください。
- 部品の欠落など、異常を発見したときは、直ちに使用を中止して、お買い上げの販売店にご相談ください。そのまま使用していると、製品の破損により、けがをするおそれがあります。
- 製品に貼ってあるラベルは、絶対にはがさないでください。誤った使いかたや事故を防止するためのもです。ラベルがなくなったり、はがれたときは、当社から取り寄せ、正しい位置に貼ってからご使用ください。
- この製品を他の人が使用するときは、この取扱説明書をよく読んでから使用するようにご指導ください。

2. 未永くご使用いただくためのご注意

- この製品は室内または屋内用です。屋外での使用や水ぬれは、故障や変色・変形・そり・目割れなどの原因になります。
- 直射日光やストーブなどの熱、冷暖房器の強風が直接あたる場所や、湿気・乾燥の著しいところでの使用は避けてください。変色・変形・そり・目割れなどの原因になります。
- 飲み物をこぼしたままにしたり、ぬれ雑巾などをそのまま放置しないでください。表面材の変色やはがれ・ひび割れ・そりなどの原因になります。必ず水分が残らないように拭き取ってください。
- セロハンテープやシールなど、粘着性のあるものを貼り付けしないでください。表面材をはがれる原因になります。
- 製品に硬いもの（金属・樹脂など）を当てたり、こすったりしないでください。表面材のはがれや製品の損傷の原因になります。
- 製品の上に、金属や陶器などの硬いものを直接置かないでください。表面を傷つける原因になります。
- 製品の上に、熱い湯のみや加熱したなべ・やかんなどを直接置かないでください。白く変色する原因になります。茶たくなべ敷きを敷いてから使用してください。
- 塗装面にプラスチックやビニールなどの樹脂製品やゴム製品を長期間放置しないでください。塗料との化学反応により、接触面が軟化したり、ベトツキ現象や色の移行を起すことがあります。
- 天板の上で、ボールペンなど先のとがったものを、直接使用しないでください。表面を傷つけたり、跡が残る原因になります。
- 使用開始後、のせたものの重量や床の状態により、本体にゆがみがでてくる場合があります。そのときは再度、本体の水平をアジャスターで調整してください。
- ときどき、ボルトやネジのゆるみによるガタツキがないか点検し、ある場合は締め付けてください。

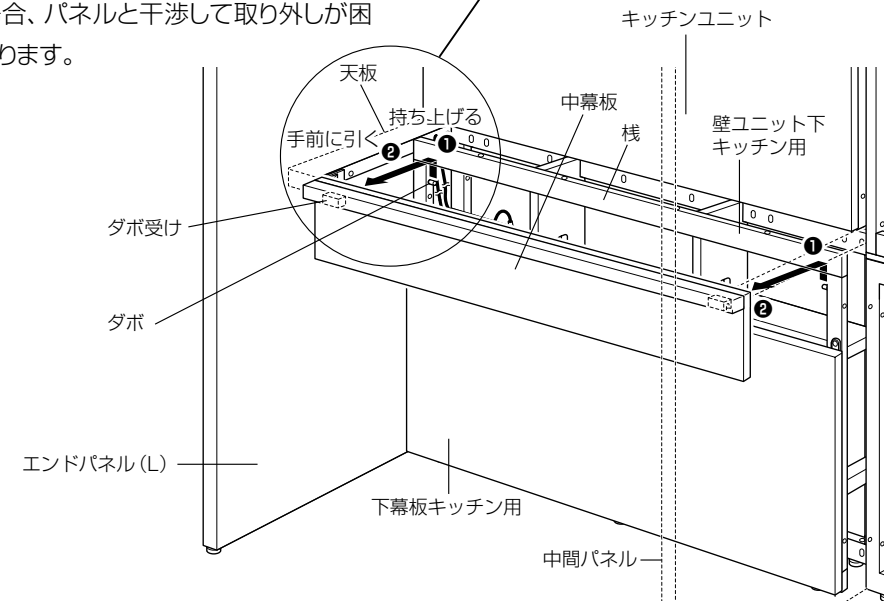
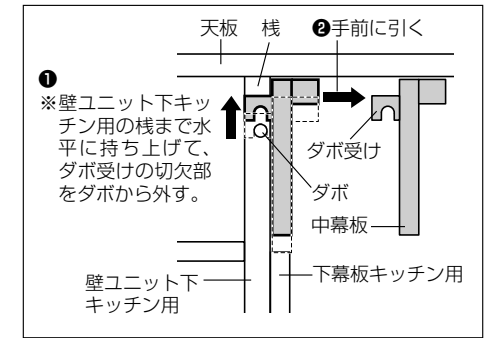
3. 使いかた

① 配線のしかた

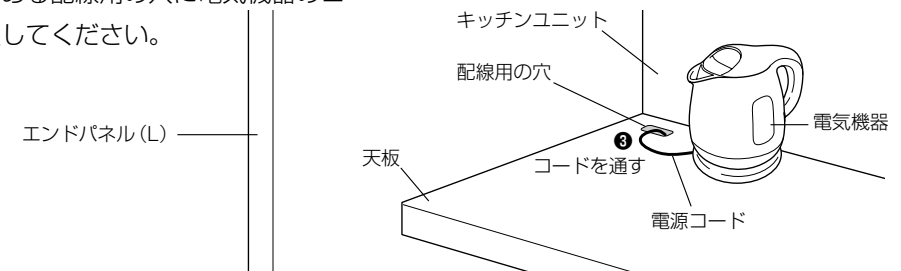
キッチンユニットの天板に電気機器を設置して使用する際は、以下のように配線してください。

1. キッチンユニットの中幕板を図のように外してください。

※このとき、中幕板の取っ手の両端をつかみ、中幕板のダボ受けが、壁ユニット下キッチン用の棧に当たるまで水平に持ち上げてから手前に引いてください。水平に持ち上げない場合、パネルと干渉して取り外しが困難になります。



2. 天板にある配線用の穴に電気機器のコードを通してください。

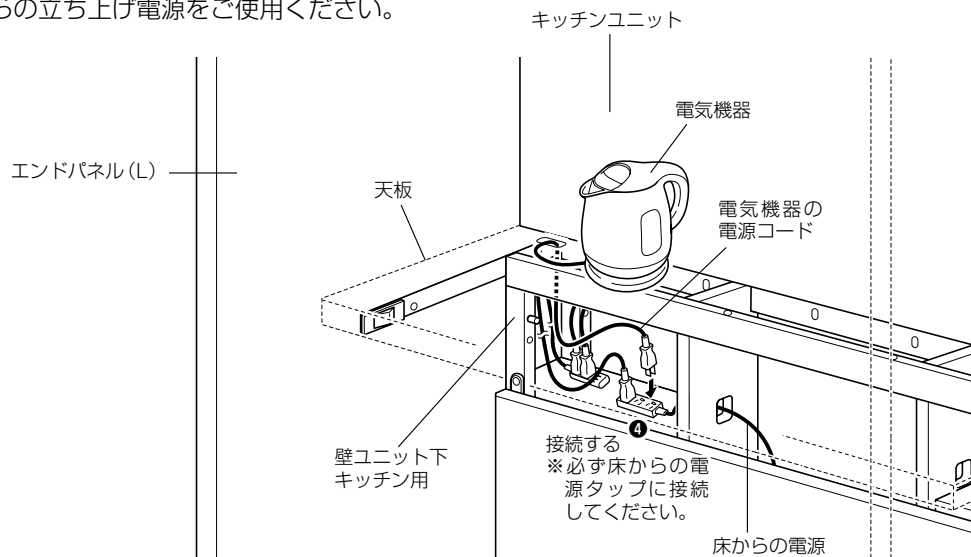


3.使いかた

3.「2」で配線した電気機器の電源コードを、壁ユニット下キッチン用に設置されている床からの電源タップと接続してください。

〈ご注意〉

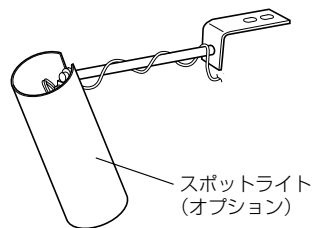
このとき使用する電源タップは、必ず床からの立ち上げ電源をご使用ください。



4.「1」の逆手順で中幕板をキッチンユニットに取り付けてください。

② スポットライト(オプション)の配線

スポットライト(オプション)の配線は、スポットライトに付属している取扱説明書を参照してください。

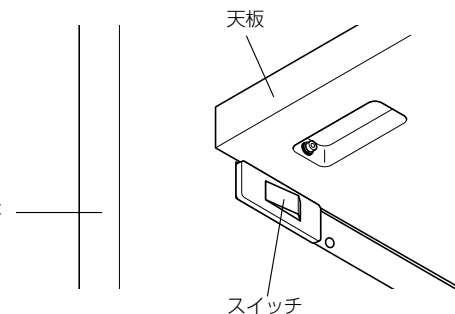


⑦

③ スイッチの使いかた

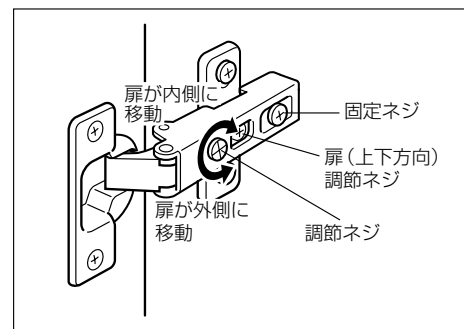
パネルにあるスイッチを押すことで、本体に取り付けたLED、スポットライト(オプション)の電源の入り切りができます。

エンドパネルもしくは
中間パネル



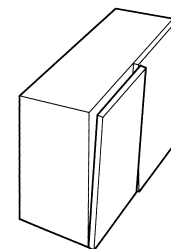
④ 扉の調節のしかた

扉の閉め合わせがひずんでいる場合は、レベルの調整をしてください。それでも直らない場合は、下記の要領で扉を調整してください。



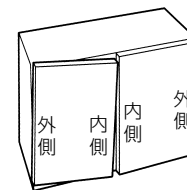
扉が前後にズれている場合

扉が図のようにズれている場合は、蝶番の固定ネジをゆるめ、扉を前後に調節した後、固定ネジを締め付けてください。



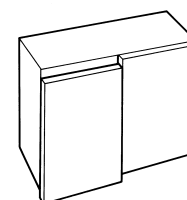
扉が左右にズれている場合

扉が図のようにズれている場合は、蝶番の調節ネジで調節してから、固定ネジを締め直してください。



扉が上下にズれている場合

扉が図のようにズれている場合は、蝶番の扉(上下方向)調節ネジをゆるめ、扉を調節した後、扉(上下方向)調節ネジを締め付けてください。

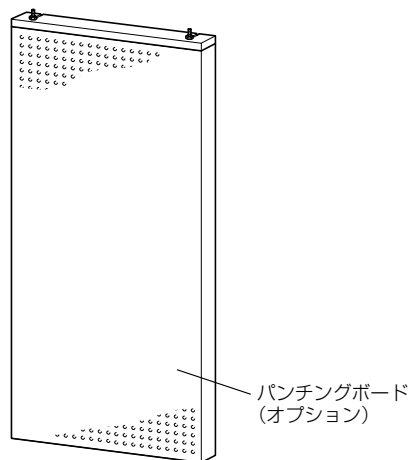


⑧

3.使いかた

⑤パンチングボード(オプション)の取り付けかた

パンチングボード(オプション)の取り付けは、パンチングボードに付属している取扱説明書を参照してください。



4.お手入れのしかた

- 日常のお手入れは、乾いたやわらかい布で拭きしてください。
- 汚れが著しい場合は、以下の手順で汚れを落としてください。
 1. うすめた中性洗剤につけた布を、かたく絞って拭いてください。
 2. 水につけた布をよく絞って、洗剤が残らないように拭き取ってください。
 3. 乾いたやわらかい布で、水分が残らないように拭き取ってください。

〈汚れを落とすときの注意〉

水にぬれたままにしておいたり、アルコールやシンナー系溶剤、酸・アルカリ性洗剤の使用は避けてください。さびや変色、目割れ、塗装はがれの原因になります。

5.部品の交換について

部品の交換をご希望の場合は、お買い上げの販売店、またはお客様相談室までお問い合わせください。

△注意

お客様での交換作業はしないでください。製品の故障・破損の原因になります。

6.仕様

品名	DAYS OFFICE ビッグカウンターキャビネット			
	キッチン	ケーシング	ストレージ	棚板(オプション)
品番: XY-	BTHK(12 / 15)	BTHC (132 / 138 / 141 / 144 / 147 / 192)	BTHS132	BTHBT
内寸法 (mm)	幅	1200/1500	1320	1495
	奥行	542	545	73
	高さ	748	1985	1625
素材	LVL、MDF、パーティクルボード、メラミン化粧板、化粧紙貼り			スチール(焼付塗装)