

保証について

〈保証内容のご確認とお願い〉

●この保証書は、記載内容(無料修理規定)に基づいて、無料修理を行うことをお約束するものです。本書によってお客様の法律上の権利を制限するものではありません。

保証期間経過後の有償修理などについてご不明の場合は、お買い上げの販売店またはお客様相談室までご相談ください。

●無料修理を受けられる場合は、「ご購入明細書」が必要になります。

お買い上げ日と販売店を、「ご購入明細書」にてご確認ください、大切に保管してください。

※「ご購入明細書」とは、製品の納品時にお客様にお渡しする「納品書兼出荷案内書」・「販売店が発行する納品書(製品明細の記載があるもの)」のことです。

〈保証期間について〉

●保証期間は、一般社団法人日本オフィス家具協会(JOIFA)のガイドラインに準拠し、電気部品を除いて、お買い上げの日から下記の年限とさせていただきます。

1年	外観・表面仕上げ	塗装および樹脂部品の变色・退色、レザー・クロスの摩耗。
2年	機構部・可動部	引き出し・スライド機構・扉の開閉・錠前・昇降機構などの故障。
3年	構造体	強度・構造体にかかわる破損。

※使用頻度としましては、週40時間(週5日として1日8時間)の労働時間を想定しています。24時間体制の執務、年中無休での業務や、これに準ずる過酷なご使用をされること(消防・警察・鉄道・各業種の監視室・警備室・新聞社・TV局・学生寮・病院等)での使用頻度を前提とした保証期間ではありません。ご理解の程お願い致します。

●電気部品に関しましては、下記の年限とさせていただきます。

1年	電気部品	照明器具、スイッチ、ACアダプタ、コンセント、モーターなど。
----	------	--------------------------------

お試し用の電池は、保証対象外です。

〈無料修理規定〉

1.保証期間中に、取扱説明書・本体貼付ラベルなどの注意書にしたがった正常な使用状態で当社の責任と認められる不具合・故障が発生した場合は、無料修理をさせていただきます。

その際、張り地などの部材交換が必要な場合に本製品と同等の機能部材を使用する場合があります。

また、弊社の判断により製品全体を交換させていただくことがありますので、あらかじめご了承ください。

2.お買い上げ日から保証期間中に故障が発生した場合は、お買い上げの販売店またはお客様相談室へご相談ください。

3.保証期間が過ぎた後や保証が適用されない故障につきましては、有料で修理させていただきます。

4.保証期間内でも以下の場合は有料となりますのでご了承ください。

(イ)ご購入明細書のご提示が無い場合

(ロ)ご購入明細書にお買い上げ年月日・お客様名・販売店名の記入がない場合、または字句が書き換えられた場合

(ハ)消耗部品(弊社指定部品)の交換

(ニ)第三者から転売・譲渡を受けた場合

(ホ)火災・水害・塩害・ガス害や地震などの天災地変による故障または破損

(ヘ)使用上の誤りによる故障または破損

(ト)カタログ、取扱説明書に記載の禁止事項もしくはそれに類する操作またはご使用者の故意もしくはは重大な過失による故障または破損

(チ)加工・改造・不当な修理による故障または破損

(リ)設置後の落下、衝突や移動によって生じた故障または破損

(ヌ)接続している他の機器に起因した故障または破損

(ル)異常な環境下(高温・多湿・著しい温度変化等)での使用もしくは保管による故障または破損

(ヲ)強い磁気の影響や特殊工具の使用による故障または破損

(ワ)屋外・温浴施設・プールなどで使用された場合の故障または破損

(カ)経時変化により発生する不具合または塗装面の自然退色

(コ)使用時の手垢埃等の汚れによる仕上げ表面の変化

(ク)使用上の消耗により発生する異音などの現象、変質またはさび・かびの発生

(ケ)外観の傷・へこみ・変形や再現のできない不良

(ク)一般的に品質や機能上、影響のない感応的現象(におい、音鳴りや振動など)

(ツ)日本国外で使用された場合に生じた故障または破損

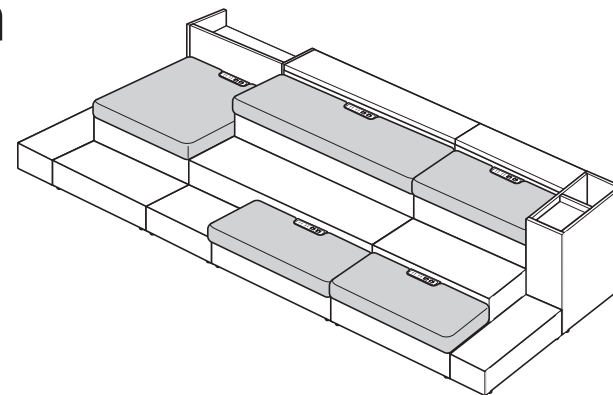
5.ご転居の場合は、事前にお買い上げの販売店またはお客様相談室までご相談ください。

6.本書およびご購入明細書は日本国内においてのみ有効です。

7.ご購入明細書は再発行致しませんので、大切に保管してください。



bank sofa



もくじ

1. 安全上のご注意 1

2. 未永くご使用いただくためのご注意 4

3. 使いかた 5

4. お手入れのしかた 11

5. 部品の交換について 11

6. 仕様 12

7. 電源の立ち上げ位置について 15

8. 防災備蓄の設置について 16

このたびは DAYS OFFICE 製品をお買い上げいただき、まことにありがとうございます。ご使用前に、よくお読みの上、正しくお使いください。お読みになったあとは、お使いになる方がいつでも見られるところに必ず保管してください。

※諸般の事情により、予告なく仕様が変わることがあります。あらかじめご了承ください。

お問い合わせ、ご相談は

お客様相談室

kokuyo.jp/soudan/



コクヨ株式会社

本社オフィス 〒537-8686 大阪市東成区大今里南6丁目1番1号

ホームページURL <https://www.kokuyo.co.jp/>

1.安全上のご注意

ここに書かれた注意事項は、あなたや他の人への危害や損害を未然に防ぐためのものです。いずれも安全にお使いいただくための重要な内容ですから、必ずお守りください。



警告

取り扱いを誤ると、死亡または重傷を負う可能性があります。



注意

取り扱いを誤ると、軽傷を負うかまたは、物的損害が発生する可能性があります。



警告

- コンセントがある場合、コンセントに接続する機器は、定格消費電力合計が1500W以内で使用してください。

これを超えると、異常発熱して火災の原因になるおそれがあります。

- お客様で、解体や移設・レイアウト変更をしないでください。

組立・施工が不十分ですと、破損や転倒によりけがをする原因になります。必ずお買い上げの販売店にご相談ください。

- 転倒防止金具を取り付けている製品は、転倒防止金具を絶対に外さないでください。

転倒によって、けがをする原因になります。

- 製品を廃棄するときは、焼却しないでください。

有害ガスが発生するなど、周囲に危険をおよぼす原因になります。

製品を廃棄するときは、専門業者に依頼するか、お買い上げの販売店にご連絡ください。



注意

- コンセント、電源プラグ、コードがある場合は、以下の内容を守らないと、感電やショート・火災の原因になります。

・ 温度・湿度の高い場所では使用しないでください。

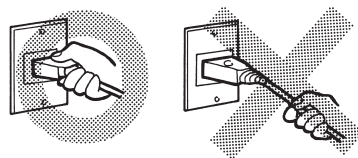
・ めれた手で電源プラグの抜き差しをしないでください。

・ 電源プラグは、刃の根元までしっかり差し込んでください。

・ 電源プラグに、ホコリが付いた状態で使用しないでください。

・ コンセントの差し込み口に、異物やゴミが入らないようにしてください。

・ 電源プラグは、必ずプラグを持って抜いてください。



・ 暖房器具など火気を近づけたり、熱風を当てないでください。

・ コンセントや配線に水がかからないように注意してください。

①

・ コンセントや配線に洗剤や殺虫剤をかけないでください。

・ コードを止め金などで固定して使用しないでください。

・ コードをたばねて使用しないでください。

・ コードの上に重いものをのせたり、はさみ込んだりしないでください。

・ コードを家具ではさんだり、敷物の下にして使用しないでください。

・ コードを無理に引っ張ったり、曲げたり、ねじらないでください。

・ コードが傷ついたままで使用しないでください。

・ コンセントが破損したり、外れかけた状態で使用しないでください。

・ お手入れの際は、必ず電源プラグをコンセントから抜いてください。

・ 長期間使用しないときは、必ず電源プラグをコンセントから抜いてください。

・ コンセント部やプラグ部などの分解や改造をしないでください。

・ コードをワゴンなどで踏み付けしないでください。

- 健康に影響をおよぼすことが考えられますので、以下の内容を守って使用してください。

・ この製品を購入された当初は、化学物質の発散が多いことがありますので、しばらくの間は換気や通風を十分に行ってご使用ください。

・ この製品をご使用になる室内が著しく高温多湿（温度28℃、相対湿度50%超が目安）になる場合は、窓を閉め切らないようにするか、強制的に換気を行ってください。

- 乱暴な取り扱いや、用途以外の使用はしないでください。

けがや変形・破損の原因になります。

- 床に傾斜や段差のある、不安定な場所では使用しないでください。

転倒によるけがの原因になります。

- 製品と収納物の重量に耐えられない場所には、設置しないでください。

転倒によるけが破損の原因になります。

- 設置の際は、本体の水平を保つようにアジャスターで調節してください。

傾いた状態で設置すると、本体が倒れて、けがをするおそれがあります。

- ガタツキがある場合は、ガタツキが無くなるようアジャスターを調整してください。

ガタついた状態で使用すると、本体が倒れて、けがをするおそれがあります。

- ストープなど火気を近づけて使用しないでください。

やけどや火災の原因になります。

- 可動部のすき間に手や指を入れないでください。

けがの原因になります。

- 運動具代わりに使ったり、ゲームなどの遊びに使用しないでください。(特にお子様にご注意ください。)

転倒や破損によるけがの原因になります。

②

1.安全上のご注意

- 製品の上に立ち上がったたり、踏台代わりにしないでください。(特にお子様にご注意ください。)
転倒や転落によるけがの原因になります。
- 前後逆方向に座ったり、肘や背に座らないでください。
転倒によるけがの原因になります。
- 座面の端に腰を掛けないでください。
転倒によるけがの原因になります。
- 背もたれや肘にぶら下がらないでください。(特にお子様にご注意ください。)
転倒や転落によるけがや破損の原因になります。
- 張り地やクッションが破れたままで使用しないでください。
内部の構造物により、けがや衣服の損傷の原因になります。
- 可動部に注油しないでください。
油がたれて床や衣類を汚す原因になります。
- のせるものが、天板からはみ出さないようにしてください。
ものが落下して、けがをするおそれがあります。
- 移動させるときは、のせているものをすべて取り除いてから行ってください。
のせているものが落下して、けがをするおそれがあります。
- 専用のオプションパーツ以外は取り付けしないでください。
落下によるけがや破損の原因になります。

2.未永くご使用いただくためのご注意

- この製品は室内または屋内用です。
屋外での使用や水ぬれは、故障や変色・変形・そり・目割れなどの原因になります。
- 直射日光やストーブなどの熱が直接あたる場所や、湿気・乾燥の著しいところでの使用は避けてください。
変色や変形・そり・目割れなどの原因になります。
- 製品に硬いもの(金属・樹脂など)を当てたり、こすったりしないでください。
表面材のはがれや製品の損傷の原因になります。
- 天板の上に、金属や陶器などの硬いものを直接置かないでください。
表面を傷つけるおそれがあります。
- 天板の上に、熱を発するものや熱い湯のみ、加熱したなべ・やかんなどを直接置かないでください。
白く変色するおそれがあります。茶たかなべ敷きを敷いて使用してください。
- 天板の上で、ボールペンなど先のとがったものを、直接使用しないでください。
表面を傷つけたり、跡が残るおそれがあります。
- 飲み物をこぼしたままにしたり、ぬれ雑巾などをそのまま放置しないでください。
表面材の変色やはがれ、ひび割れ、そりなどの原因になります。必ず水分が残らないように拭き取ってください。
- セロハンテープやシールなど、粘着性のあるものを貼り付けしないでください。
表面材がはがれる原因になります。
- 塗装面にプラスチックやビニールなどの樹脂製品やゴム製品を長期間放置しないでください。
塗装との化学反応により、接触面が軟化したり、ベトツキ現象や色の移行を起こすことがあります。
- プラントボックス内の植物に水やりを行うときは、プラントボックスから鉢を取り出し、製品にかからないようにしてください。
変色やさびのおそれがあります。
- この製品に直接、土や砂を入れて使用しないでください。
- ときどき、ボルトやネジのゆるみによるガタツキがないか点検し、ある場合は締め付けてください。
- 使用開始後、のせたものの重量や床の状態により、本体にゆがみがでてくる場合があります。そのときは再度、本体の水平をアジャスターで調整してください。

3. 使いかた

① 座の取り付けかた

座の突部を、ソファ本体の台輪に合わせてはめ込んでください。

※このとき電源コンセントが破損しないようにご注意ください。

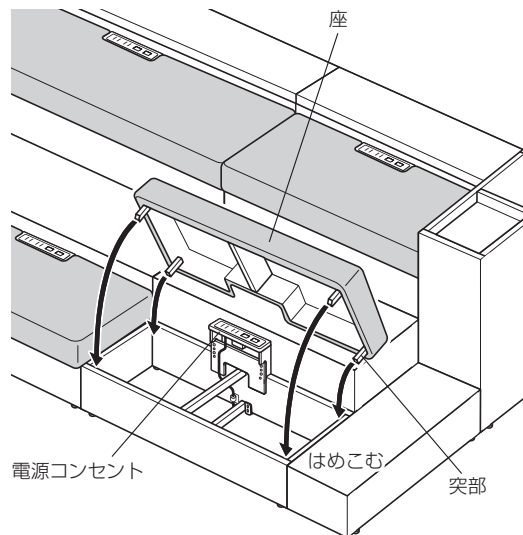
〈ご注意〉

座をはめ込んだ後、4箇所の突部が完全に台輪内に落ち込んでいるか必ず確認してください。

⚠注意

台輪に配線を行っている場合、コード類が台輪の側板にのっている状態で、座を取り付けしないでください。

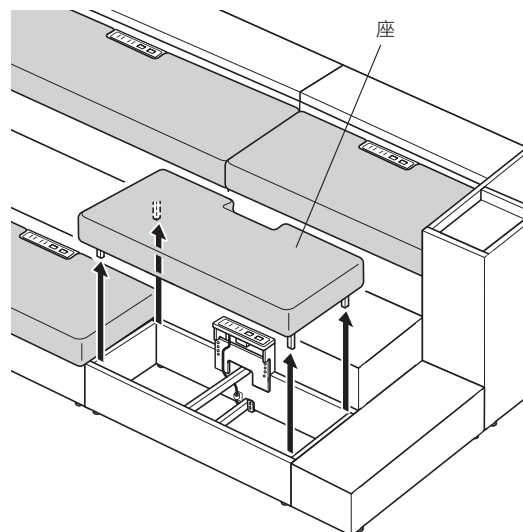
コード類の破損により、ショート・火災の原因になります。



⑤

② 座の取り外しかた

図のように座を上を持ち上げて外してください。

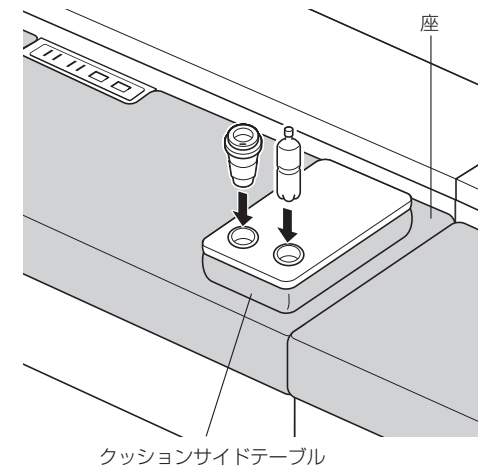


③ クッションサイドテーブル (オプション) の使いかた

ソファの上に置いてサイドテーブルやドリンクホルダーとしてご使用ください。

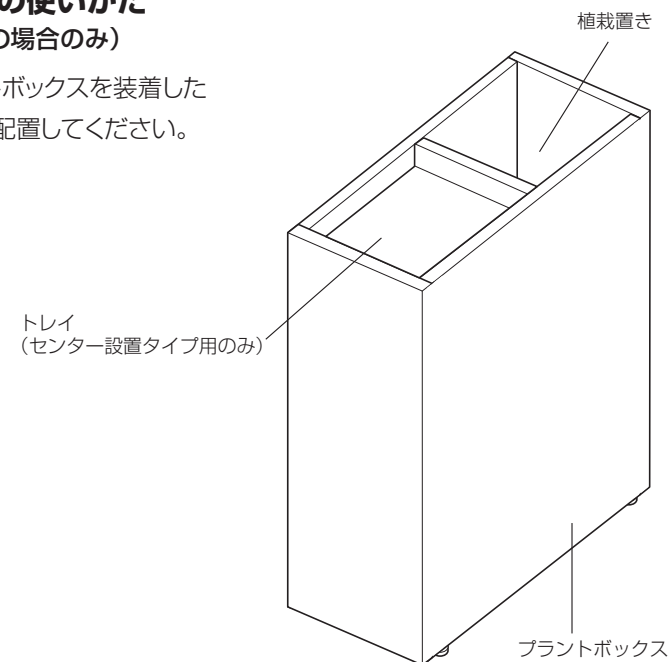
〈ご注意〉

クッションサイドテーブルは張り地の交換はできません。ご使用の際は汚れや破れに注意してください。



④ プラントボックスの使いかた (サイドユニット装着の場合のみ)

サイドユニットにプラントボックスを装着した場合、植物は植栽置きに配置してください。



⑥

3. 使いかた

⑤ 人工植物の取付条件の確認

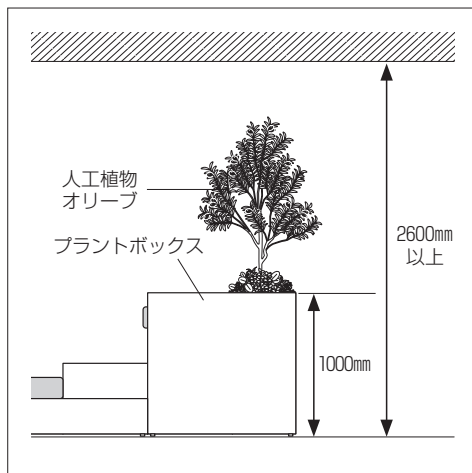
△注意

製品の取り付けは、下記の取付条件を必ず守ってください。

転倒によるけがや破損のおそれがあります。

〈取付条件〉

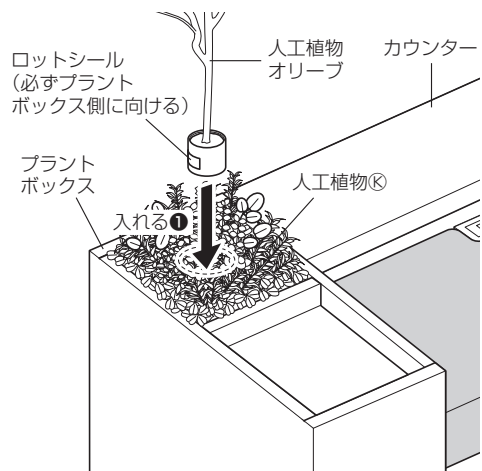
人工植物の施工には、プラントボックスの高さ1000mmに対して天井高が2600mm必要になります。人工植物オリーブの設置の際には、人工植物が天井に接触しないように注意して設置してください。



⑥ 人工植物の設置の際のご注意

1. 人工植物⑧の中央の穴に人工植物オリーブの鉢の部分を入れてください。

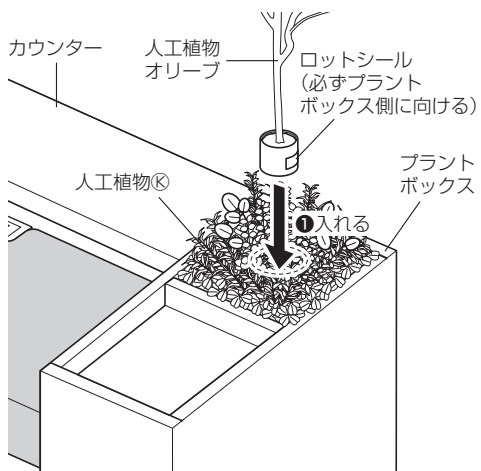
〈プラントボックスが左側の場合〉



〈ご注意〉

このとき人工植物オリーブのロットシールが、図のように必ずプラントボックス側に向くようにしてください。

〈プラントボックスが右側の場合〉

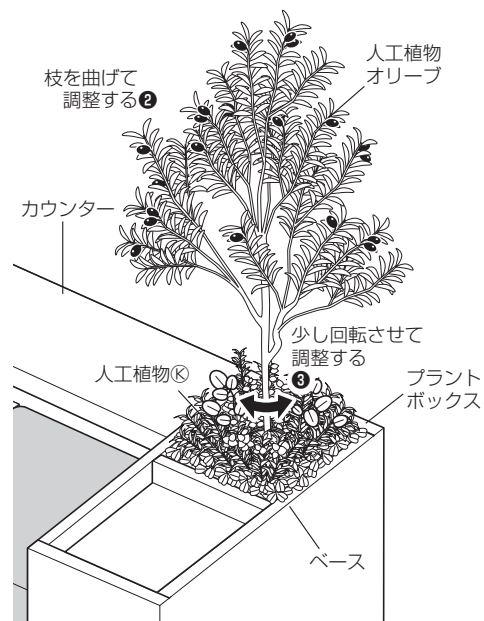


⑦

2. 人工植物オリーブの枝や葉が座席側にはみ出さないように、枝を曲げる、少し回転させるなどして向きを調整してください。

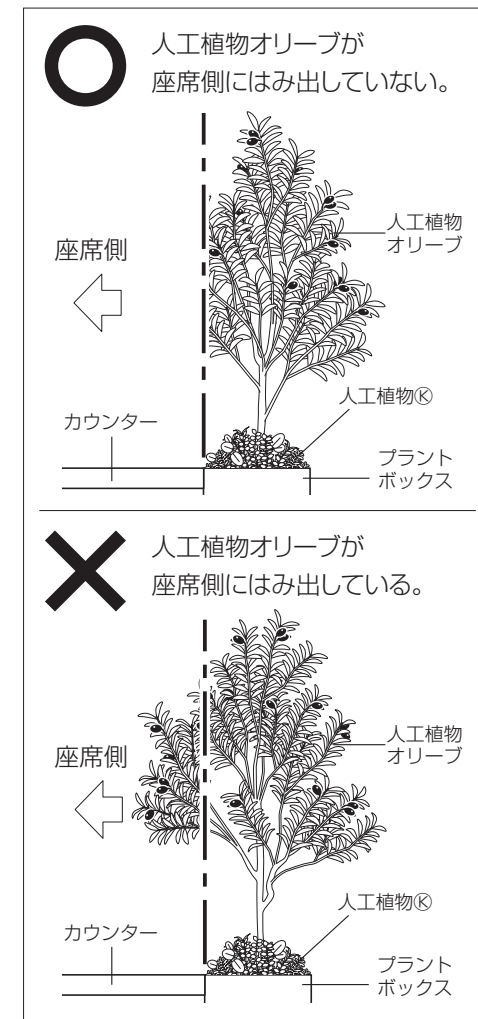
※枝や葉が大きく広がっていると、人やものに当たったりして、けがや破損の原因になります。

※枝を曲げて調整してもはみ出す場合は、少し向きを回転させてください。



△注意

●人工植物オリーブを取り出す際、幹の下の方を持ち、天井への接触に気をつけながら、持ち上げて取り出してください。



●人工植物を取り出す際、人口の植物部分のみを持って持ち上げないでください。プラントボックス本体とベースのすき間から指を差し込み、ベースを持ち上げて取り出してください。変形・破損の原因になります。

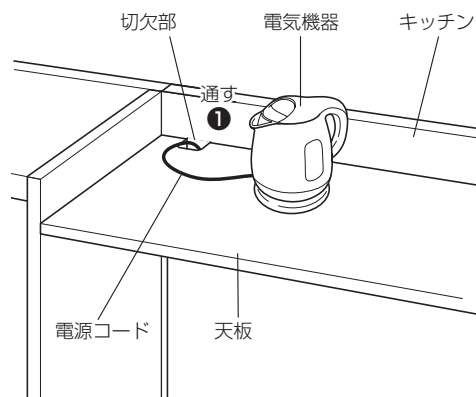
⑧

3.使いかた

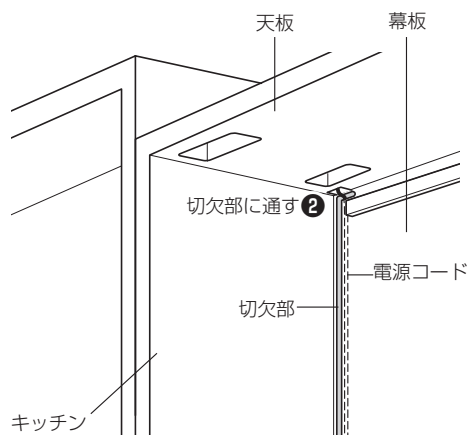
7 キッチンの配線のしかた

(センター設置タイプのみ)

1. キッチンの天板にある切欠部に、電気機器の電源コードを通してください。



2. 「1」でキッチンの天板から配線された電源コードを、図のように幕板の両端にある切欠部に通し、下側に送ってください。



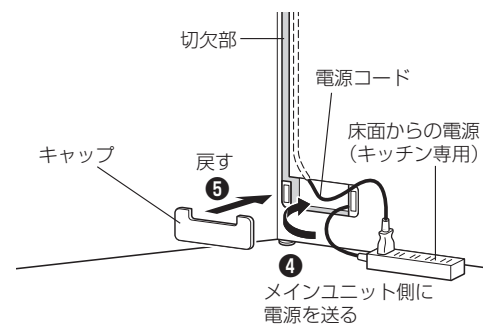
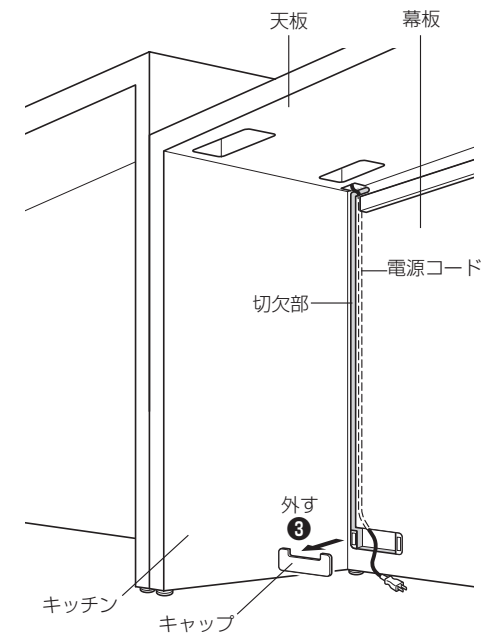
3. 幕板の下側にあるキャップを外し、床面からの電源 (キッチン専用) にコンセントを差し込み、メインユニット側に送って配線してください。

※キャップはマグネット方式になっています。

〈ご注意〉

床面からの電源は、必ずキッチン専用のものを立ち上げ、キッチンから手の届く位置に配置してください。

4. キャップを元の位置に取り付けてください。



4.お手入れのしかた

1 人工植物の汚れ

- 固く絞った布で、力を入れず拭き取ってください。
- ホコリは、毛バタキなどで軽くはらってください。

2 布部の汚れ

- 日常のお手入れは、布部を手ではたくか、掃除機でほこりを吸い取ってください。
- めれた場合は水分をよく拭き取り、温度の上がらない場所でよく乾燥させてください。

3 木部の汚れ

- 日常のお手入れは、乾いたやわらかい布でから拭きしてください。
- 汚れが著しい場合は、以下の手順で汚れを落としてください。
 1. うすめた中性洗剤につけた布を、かたく絞って拭いてください。
 2. 水につけた布をよく絞って、洗剤が残らないように拭き取ってください。
 3. 乾いたやわらかい布で、水分が残らないように拭き取ってください。

汚れを落とすときの注意

水にぬれたままにしないでください。
また市販の各種クリーナーやワックス、シミ抜きなどを使用される際は、その使用方法や使用上の注意をご理解の上、お客様の判断においてご使用ください。
正しく使用されないと変色や変形など異常の原因になります。

■ 消毒のしかた

消毒のしかたと注意事項については、以下をご覧ください。

https://www.kokuyo-furniture.co.jp/manual/pdf/how_to_clean.pdf



5.部品の交換について

部品の交換をご希望の場合は、お買い上げの販売店、またはお客様相談室までお問い合わせください。

△注意

お客様での交換作業はしないでください。
製品の故障・破損の原因になります。

6.仕様

品名	DAYS OFFICEシリーズ bank sofa						
	台輪						
	1段目		2段目(カウチ用)		3段目		
品番: XYB-	BBSM662□	BBSM1262□	BBSM1862□	BBSM12125□	BBSM1267□	BBSM1867□	
外寸法 (mm)	幅	600	1200	1800	1200	1200	1800
	奥行	600			1200	600	
	高さ	250		500	750		
素材	表面材:メラミン化粧板、エッジ:ABS、アジャスター:PA						

品名	DAYS OFFICEシリーズ bank sofa				
	座				
	-			カウチ用	
品番: XYS-	BBSM66□	BBSM126□	BBSM186□	BBSM1212□	
外寸法 (mm)	幅	600	1200	1800	1200
	奥行	640			1240
	高さ	190			
素材	布張地				

品名	DAYS OFFICEシリーズ bank sofa					
	ステップ					
	1段目		2段目			
品番: XYF-	BBSM662□	BBSM1262□	BBSM1862□	BBSM1265□	BBSM1865□	
外寸法 (mm)	幅	600	1200	1800	1200	1800
	奥行	600				
	高さ	250		500		
素材	表面材:メラミン化粧板(天板面:耐磨耗メラミン化粧板)、エッジ:ABS、アジャスター:PA					
耐荷重	4410N[約450kgf]					

品名	DAYS OFFICEシリーズ bank sofa			
	ステップ			
	サイドユニット用 共通	サイドユニット センター用	サイドユニット 壁面用	
品番: XYF-	BBSS4512□	BBSS4510□	BBSS456□	
外寸法 (mm)	幅	450		
	奥行	1200	1050	600
	高さ	250		
素材	表面材:メラミン化粧板(天板面:耐磨耗メラミン化粧板)、エッジ:ABS、アジャスター:PA			
耐荷重	4410N[約450kgf]			

6.仕様

品名	DAYS OFFICEシリーズ bank sofa				
	カウンター				
	直線		直線(カウチ用)	片エンドL	
品番: XYC-	BBSM12 □	BBSM18 □	BBSMC12 □	BBSML12 □	BBSML18 □
外寸法 (mm)	幅	1200	1800	1200	1800
	奥行	450			
	高さ	1000		1000	
素材	表面材:メラミン化粧板、エッジ:ABS、アジャスター:PA				
耐荷重	147N[約15kgf]				

品名	DAYS OFFICEシリーズ bank sofa			
	カウンター			
	片エンドL(カウチ用)	片エンドR		片エンドR(カウチ用)
品番: XYC-	BBSMCL12 □	BBSMR12 □	BBSMR18 □	BBSMCR12 □
外寸法 (mm)	幅	1200		1800
	奥行	450		
	高さ	1000		
素材	表面材:メラミン化粧板、エッジ:ABS、アジャスター:PA			
耐荷重	147N[約15kgf]			

品名	DAYS OFFICEシリーズ bank sofa		
	カウンター		
	両エンド		両エンド(カウチ用)
品番: XYC-	BBSMW12 □	BBSMW18 □	BBSMCW12 □
外寸法 (mm)	幅	1200	1800
	奥行	450	
	高さ	1000	
素材	表面材:メラミン化粧板、エッジ:ABS、アジャスター:PA		
耐荷重	147N[約15kgf]		

品名	DAYS OFFICEシリーズ bank sofa					
	キッチン			エンドパネル		
	直線		直線(カウチ用)	カウンター用L	カウンター用R	キッチン用
品番	XYK-BBSM12 □	XYK-BBSM18 □	XYK-BBSMC12 □	XYE-BBSCL10 □	XYE-BBSSCR10 □	XYE-BBSSK10 □
外寸法 (mm)	幅	1200	1800	1200	450	
	奥行	450			30	
	高さ	1000			750	
素材	表面材:メラミン化粧板、エッジ:ABS、アジャスター:PA			表面材:メラミン化粧板、エッジ:ABS		
耐荷重	147N[約15kgf]			-		

品名	DAYS OFFICEシリーズ bank sofa			
	プラントボックス			
	センターカウンター用L	センターカウンター用R	センターキッチン用	壁面用
品番: XYP-	BBSSCL4510 □	BBSSCR4510 □	BBSSK4510 □	BBSS456 □
外寸法 (mm)	幅	450		
	奥行	1050		600
	高さ	1000		
素材	表面材:メラミン化粧板、エッジ:ABS、アジャスター:PA			

品名	DAYS OFFICEシリーズ bank sofa			
	プラントボックス+人工植物			
	センターカウンター用L	センターカウンター用R	センターキッチン用	壁面用
品番: XY-	BBSCSPCLG □	BBSCSPCRG □	BBSCSPK(L-R)G □	BBSWSP(L-R)G □
外寸法 (mm)	幅	450		
	奥行	1050		600
	高さ	本体高さ:1000、全体高さ:2330*		
素材	本体	表面材:メラミン化粧板、エッジ:ABS、アジャスター:PA		
	人工植物	葉:ポリエステル、ポリスチレン、ベース材・かさ上げ材:ポリスチレンフォーム		

*数値は床面から人工植物の一番上までの高さです。

品名	DAYS OFFICEシリーズ bank sofa			
	シェルフ			
	センターカウンター用L	センターカウンター用R	センターキッチン用	壁面用
品番: XYH-	BBSSCL4510 □	BBSSCR4510 □	BBSSK4510 □	BBSS456 □
外寸法 (mm)	幅	450		
	奥行	1050		600
	高さ	1000		
素材	表面材:メラミン化粧板、エッジ:ABS、アジャスター:PA			
耐荷重	294N[約30kgf]			

品名	DAYS OFFICEシリーズ bank sofa	
	クッションサイドテーブル	電源 ソファ用
品番	XY-BBST10 □	XYA-BBSMC1 □
外寸法 (mm)	幅	300
	奥行	500
	高さ	84
素材	天板/表面材:メラミン化粧板、エッジ:ABS、クッション/布張地、カップホルダー/ステンレス	表面材:メラミン化粧板
耐荷重	20N[約2kgf]	
最大消費電力(W)	-	電源:1400、USB:15
定格電圧(V)	-	100

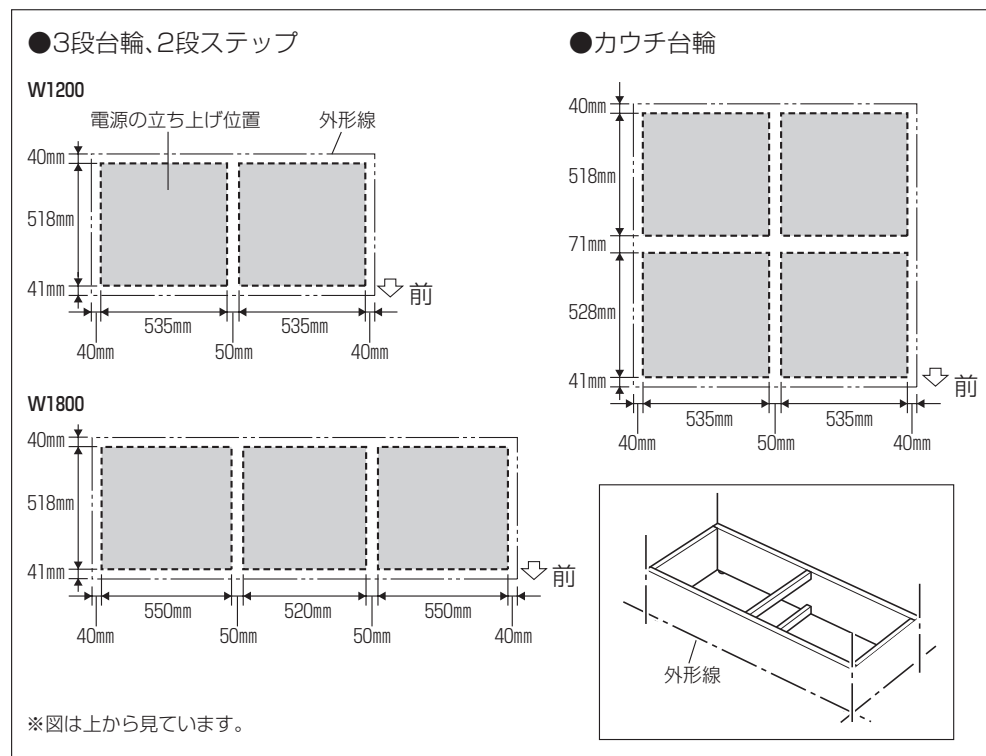
△注意

耐荷重(表内の数値)を超えて、ものを置かないでください。

- ・ 故障や変形の原因になります。
- ・ 落下によるけがや破損の原因になります。

7.電源の立ち上げ位置について

コンセントなどで使用する電源は、ソファーを設置する床面の下図の位置から立ち上げてください。



8.防災備蓄品の設置について

以下の手順で、ソファー部分の台輪内部に防災備蓄品を保管することができます。

①座の取り外し

⑤ページ「②座の取り外しかた」を参照して、座を取り外してください。

②防災備蓄品の設置

図のように防災備蓄品を台輪内に設置してください。

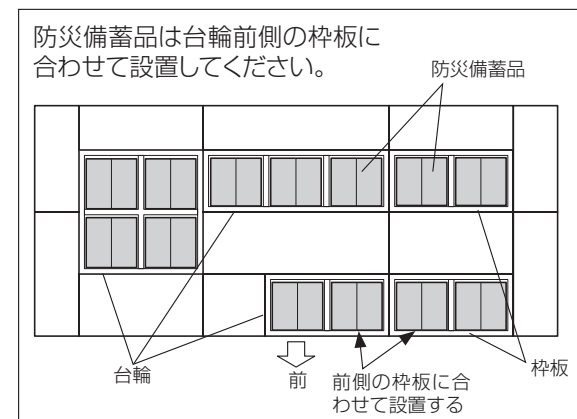
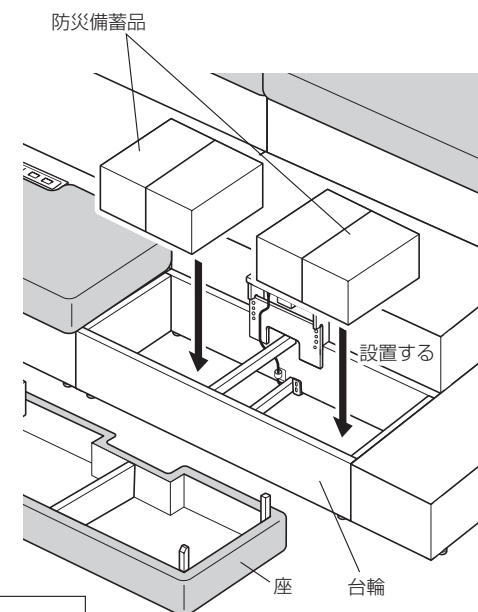
〈ご注意〉

このとき、立ち上げ電源がある位置には、防災備蓄品を設置しないでください。

⚠注意

- 台輪に配線を行っている場合、コード類が台輪の側板にのっている状態で、座を取り付けしないでください。コード類の破損により、ショート・火災の原因になります。

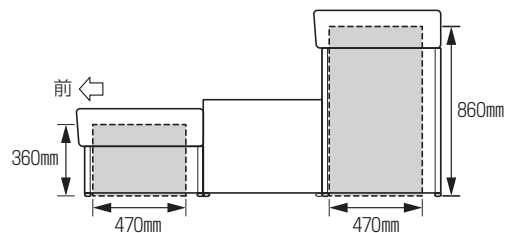
- 3段目に重いものを入れないでください。取り出しにくい場合があります。



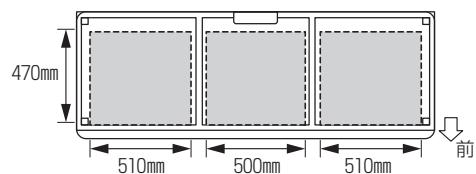
8.防災備蓄の設置について

防災備蓄品を設置可能な台輪内部の有効寸法

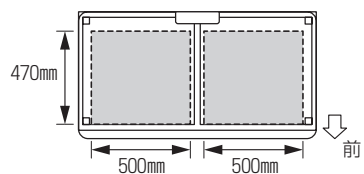
●1段ソファ、3段ソファ



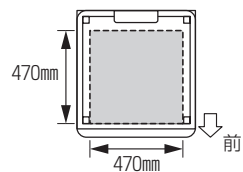
W1800



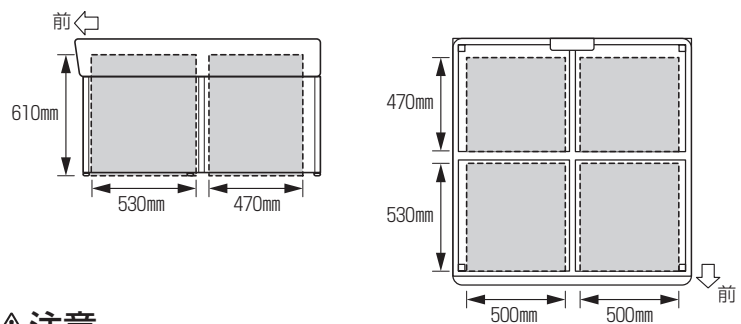
W1200



W600



●カウチ



⚠注意

上記のサイズを超えるものを置かないでください。

防災備蓄品やソファ本体の破損の原因になります。

保管する備蓄品についてはお客様の責任のもと管理してください。

③座の取り付け

⑤ページ「①座の取り付けかた」を参照して、座を取り付けてください。

以上で、組み立ては完了です。ガタツキがないか確認してください。