

# VIENA ビエナ

## T字脚テーブル

フラップタイプ

角形天板

MT-V□□□F

楕円形天板

MT-VD□□□F

天板固定タイプ

角形天板

MT-V□□□(B)□-(C/E)

楕円形天板

MT-VD□□□(B)□-(C/E)

U字形天板

MT-VU□□□(B)□-(C/E)

ウィング形天板

MT-VT211B□-E

台形天板

MT-VW211B□-E

天板固定ハイタイプ

角形天板

MT-V1□□H□-E



1. 安全上のご注意

①

5. 故障かな?と思ったら(不調診断)

⑫

2. 末永くご使用いただくためのご注意

④

6. 部品の交換について

⑫

3. 使いかた

⑤

7. 仕様

⑫

4. お手入れのしかた

⑪

保証について

⑬

このたびはコクヨ製品をお買い上げいただき、まことにありがとうございます。  
ご使用前に、よくお読みの上、正しくお使いください。

# 1.安全上のご注意

ここに書かれた注意事項は、あなたや他の人への危害や損害を未然に防ぐためのものです。いずれも安全にお使いいただくための重要な内容ですから、必ずお守りください。

**⚠警告** 取り扱いを誤ると、死亡または重傷を負う可能性があります。

**⚠注意** 取り扱いを誤ると、軽傷を負うかまたは、物的損害が発生する可能性があります。

## ⚠警告

- コンセントがある場合、コンセントに接続する機器は、定格消費電力合計が1500W以内で使用してください。

これを超えると、異常発熱して火災の原因になるおそれがあります。

- お客様で、解体や移設・レイアウト変更をしないでください。

組立・施工が不十分ですと、破損や転倒によりけがをする原因になります。必ずお買い上げの販売店にご相談ください。

- 製品を廃棄するときは、焼却しないでください。

有害ガスが発生するなど、周囲に危険をおよぼす原因になります。

製品を廃棄するときは、専門業者に依頼するか、お買い上げの販売店にご連絡ください。

## ⚠注意

- コンセント、電源プラグ、コードがある場合は、以下の内容を守らないと、感電やショート・火災の原因になります。

- 温度・湿度の高い場所では使用しないでください。

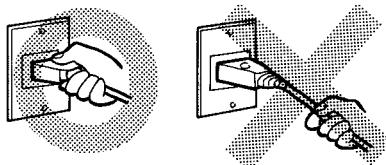
- めれた手で電源プラグの抜き差しをしないでください。

- 電源プラグは、刃の根元までしっかり差し込んでください。

- 電源プラグに、ホコリが付いた状態で使用しないでください。

- コンセントの差し込み口に、異物やゴミが入らないようにしてください。

- 電源プラグは、必ずプラグを持って抜いてください。



- 暖房器具など火気を近づけたり、熱風を当てないでください。

- コンセントや配線に水がかからないように注意してください。

## 1.安全上のご注意

- コンセントや配線に洗剤や殺虫剤をかけないでください。
- コードを止め金などで固定して使用しないでください。
- コードをたばねて使用しないでください。
- コードの上に重いものをのせたり、はさみ込んだりしないでください。
- コードを敷物の下にして使用しないでください。
- コードを無理に引っ張ったり、曲げたり、ねじらないでください。
- コードが傷ついたままで使用しないでください。
- コンセントが破損したり、外れかけた状態で使用しないでください。
- お手入れの際は、必ず電源プラグをコンセントから抜いてください。
- コンセント部やプラグ部などの分解や改造をしないでください。
- 健康に影響をおよぼすことが考えられますので、以下の内容を守って使用してください。
  - この製品を購入された当初は、化学物質の発散が多いことがありますので、しばらくの間は換気や通風を十分に行ってください。
  - この製品をご使用になる室内が著しく高温多湿(温度28℃、相対湿度50%超が目安)になる場合は、窓を閉め切らないようにするか、強制的に換気を行ってください。
- 運動具や乗物がわりに使ったり、ゲームなどの遊びに使用しないでください。(特にお子様にご注意ください。) 転倒や破損により、けがをする原因になります。
- 使用していないボルト穴や取付穴に指を入れしないでください。(特にお子様にご注意ください。) けがをする原因になります。
- 製品の上に立ち上がったたり、腰を掛けたりしないでください。また、もたれかかったり、ぶら下がったりしないでください。(特にお子様にご注意ください。) 転倒や転落により、けがをする原因になります。
- 床に傾斜や段差のある、不安定な場所では使用しないでください。 転倒によるけがの原因になります。
- 製品と収納物の重量に耐えられない場所には、設置しないでください。 転倒によるけが・破損の原因になります。
- アジャスターがある製品を設置する際は、本体の水平を保つようにアジャスターで調節してください。 前傾した状態で設置すると、扉が開いたり、引き出しが流れ出たり、本体が倒れてきて、けがをするおそれがあります。
- 専用のオプションパーツ以外は取り付けしないでください。 落下によるけがや破損の原因になります。
- 可動部のすきまに手や指を入れしないでください。 けがの原因になります。

## 1.安全上のご注意

- のせるものが、天板からはみ出さないようにしてください。  
ものが落下して、けがをするおそれがあります。
- 可動部に注油しないでください。  
油がたれて床や衣類を汚す原因になります。
- コードダクト、コード受けにかばんなどを引っ掛けないでください。  
落下によるけがや破損の原因になります。
- 移動させるときは、のせているものをすべて取り除いてから行ってください。  
のせているものが落下して、けがをするおそれがあります。
- 製品の分解や改造はしないでください。  
けがや故障の原因になります。
- ストーブなど火気を近づけて使用しないでください。  
やけどや火災の原因になります。
- 乱暴な取り扱いや用途以外の使用はしないでください。  
けがや故障・破損の原因になります。
- キャスターがある製品は、移動するとき以外はキャスターのストッパーをロック位置にしてください。(転倒防止キャスターは除く。)  
転倒などにより、けがをするおそれがあります。
- ボルトやネジがゆるんだままで使用しないでください。  
本体の変形・破損や転倒により、けがをする原因になります。早めに締め直してください。
- 溶接外れやリベットのゆるみ、アジャスターやキャップ類の欠落など、異常を発見したときは、直ちに使用を中止して、お買い上げの販売店にご相談ください。  
そのまま使用していると、製品の破損により、けがをするおそれがあります。
- 製品に貼ってあるラベルは、絶対にはがさないでください。  
誤った使いかたや事故を防止するためのもので、ラベルがなくなったり、はがれたときは、当社から取り寄せ、正しい位置に貼ってからご使用ください。
- この製品を他の人が使用するときには、この取扱説明書をよく読んでから使用するようにご指導ください。

## 2.未永くご使用いただくためのご注意

---

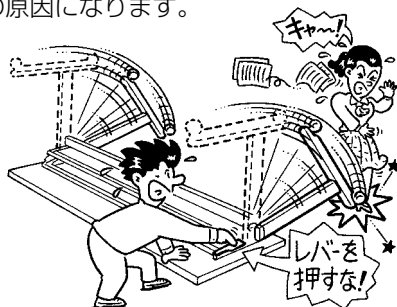
- この製品は室内または屋内用です。屋外での使用や水ぬれは、故障・さび・そり・変色・目割れの原因になります。
- 直射日光やストーブなどの熱、エアコンの風が直接あたる場所や、湿気・乾燥の著しいところでの使用は避けてください。変色・変形・そり・目割れなどのおそれがあります。
- 天板に飲み物をこぼしたままにしたり、ぬれ雑巾などをそのまま放置しないでください。表面材の変色やはがれ、ひび割れ、そりなどの原因になります。必ず水分が残らないように拭き取ってください。
- 天板の上に、熱い湯のみや加熱したなべ・やかんなどを直接置かないでください。白く変色するおそれがあります。茶たくなべ敷きを敷いて使用してください。
- ときどき、ボルトやネジのゆるみによるガタツキがないか点検し、ある場合は締め付けてください。

# 3.使いかた

## △注意

- この製品を、運搬車代わりに使用しないでください。(キャスタータイプ)  
転倒や破損の原因になります。
- 本体を持ち上げてアジャスターを調節するときは、転倒しないように注意して行ってください。また、持ち上げた本体を下ろすときも、手や足をはさまないように注意してください。(アジャスタータイプ)  
けがをするおそれがあります。
- 天板を開閉するときは、⑥ページ①の要領で、注意して行ってください。(フラップタイプ)  
けがをするおそれがあります。
- 折りたたみ部に手をかけたまま、天板を開閉しないでください。(特にお子様にご注意ください。)(フラップタイプ)  
手をはさんで、けがをする原因になります。
- 天板の端に体重をかけたり、重いものをのせたりしないでください。  
転倒や転落によるけがや、ものの破損の原因になります。
- キャスターのストッパーを操作するときには、手で行ってください。(キャスタータイプ)  
手以外で行うと、けがや破損のおそれがあります。

- テーブルを裏返した状態で、レバーを動かさないでください。(特にお子様にご注意ください。)(フラップタイプ)  
ロックが解除されて脚が急に倒れ、けがの原因になります。



- スタックする際は、テーブルどうしの上に手や足をはさまないように注意してください。(特にお子様にご注意ください。)(フラップタイプ)  
けがをするおそれがあります。
- 移動させるときは、⑧ページ④の要領で、注意して行ってください。(キャスタータイプ)  
テーブルの転倒事故を起こすおそれがあります。
- 移設するときは、必ず二人以上で持ち上げて行ってください。(アジャスタータイプ)  
引きずりますと、床を傷つけたり、製品を破損するおそれがあります。
- 配線している製品を移動や移設するときは、すべての配線を外し、コード類を傷つけないように注意して行ってください。  
コードの断線によるショートや感電のおそれがあります。

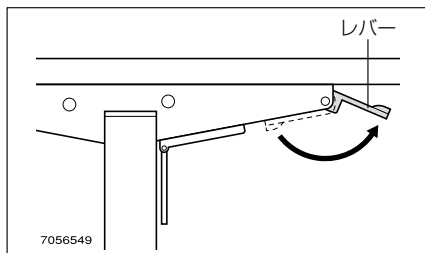
### 3. 使いかた

#### ① 天板の開きかた・たたみかた

(フラップタイプのみ)

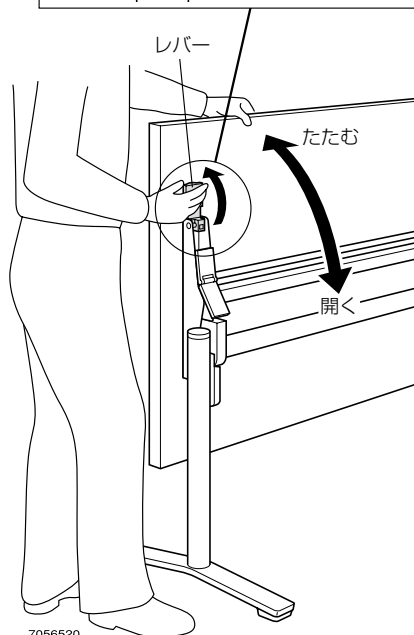
##### 1. 天板の開きかた

レバーを矢印の方向に動かしてロックを解除し、天板を持って、ゆっくり水平に開いてください。



##### 2. 天板のたたみかた

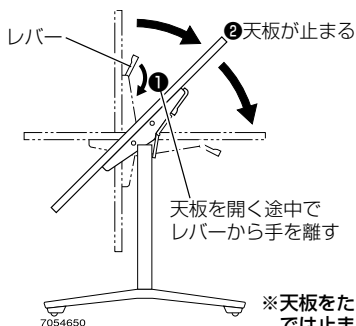
レバーを矢印の方向に動かしてロックを解除し、天板を持って、ゆっくりたたんでください。



##### 3. 安全ストッパーについて

天板を開いている途中でレバーから手を離すと、天板は途中で止まる機構になっています。

さらに天板を開くときは、レバーをもう一度矢印方向に動かして天板を動かしてください。



※天板をたたむ際は、途中で止まりません。

#### ⚠注意

- 可動部のすきまに手や指を入れないでください。  
けがの原因になります。
- 天板を開閉するときは、周りに人がいないことを確認してから行ってください。  
周りの人に当たって、けがをさせるおそれがあります。
- 天板を開閉するときは、一人で操作してください。  
けがをするおそれがあります。
- 開閉後は、天板が確実に固定されたことを確認してください。  
固定されていないと天板が倒れて、けがをするおそれがあります。

### 3. 使いかた

#### ② アジャスター調整のしかた

(アジャスタータイプのみ)

アジャスターの調節範囲は0～10mmです。アジャスターを時計回りに回すとアジャスターが出て本体が上がります。反時計回りに回すとアジャスターが入って本体が下がります。

#### 〈ご注意〉

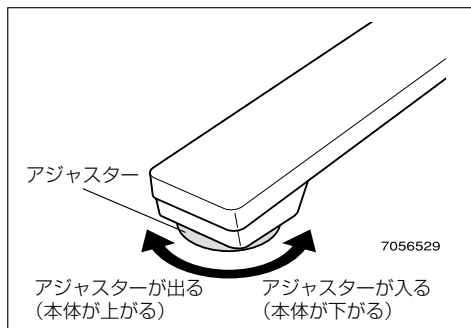
調節範囲を越えて無理に回すとアジャスターが外れるおそれがあります。

外れたときは、必ず元通りに取り付けてください。

#### ⚠注意

本体を持ち上げてアジャスターを調節するときは、転倒しないように注意して行ってください。また、持ち上げた本体を下ろすときも、手や足をはさまないように注意してください。

けがをするおそれがあります。



#### ③ キャスター操作のしかた

(キャスタータイプのみ)

キャスターのストッパーを押し込むとロック状態になり、もう一度押し込むとストッパーが飛び出してフリー状態になります。

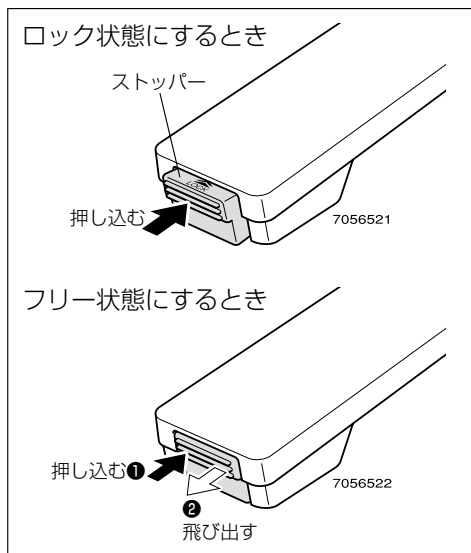
#### ⚠注意

● ご使用中は、キャスターのストッパーをロック位置にしてください。

移動や転倒により、けがをするおそれがあります。

● キャスターのストッパーを操作するときは、手で行ってください。

手以外で行うと、けがや破損のおそれがあります。





### 3. 使いかた

#### 4 移動のしかた

(キャスタータイプのみ)

1. キャスターをフリー状態にしてください。
2. 天板に両手を添えて、テーブルの長手方向（フラップタイプは貼付ラベルの指示方向）に移動してください。

フラップタイプの場合

#### △注意

- キャスターがロック状態のまま動かさないでください。

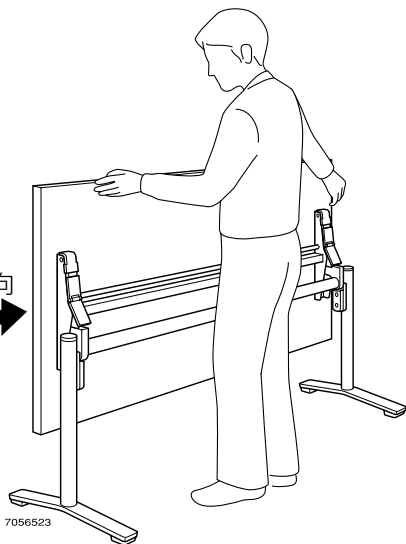
本体が倒れてけがをしたり、床を傷つける原因になります。

- 移動させるときは、床の段差や溝に注意して行ってください。

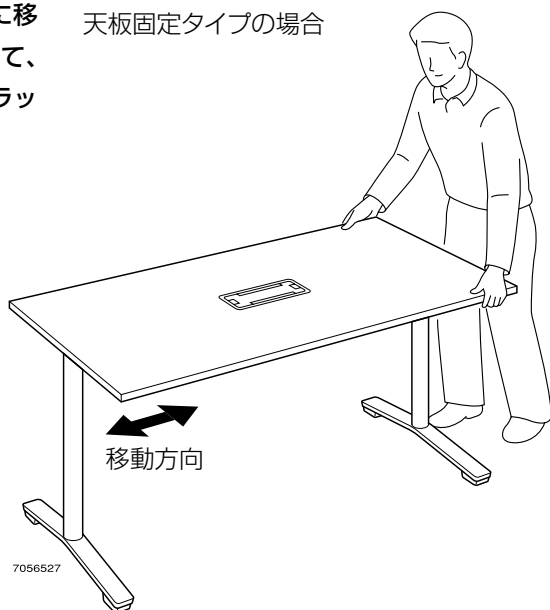
- 天板をたたんだ状態では、重心が折りたたんだ側に偏りますので、必ず天板に両手を添えて移動させてください。（フラップタイプ）

- 収納するときにテーブルを前後方向に移動させる場合は、天板の両端を持って、ゆっくり押して行ってください。（フラップタイプ）

移動方向



天板固定タイプの場合



### 3. 使いかた

#### ⑤ 収納のしかた

(フラップタイプのみ)

収納するときは、図のように平行にスタックしてください。

#### ⚠注意

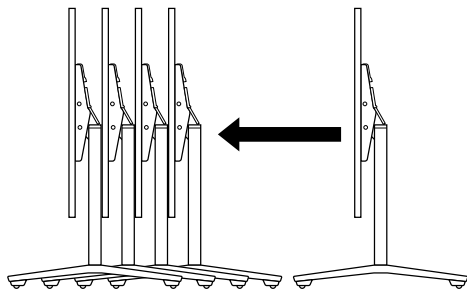
スタックする際、テーブルどうしの間に手や足をはさまないように注意してください。

けがをするおそれがあります。

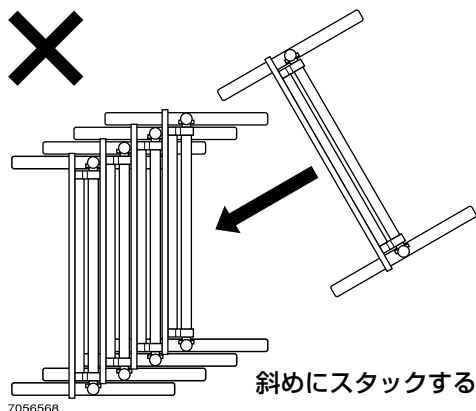
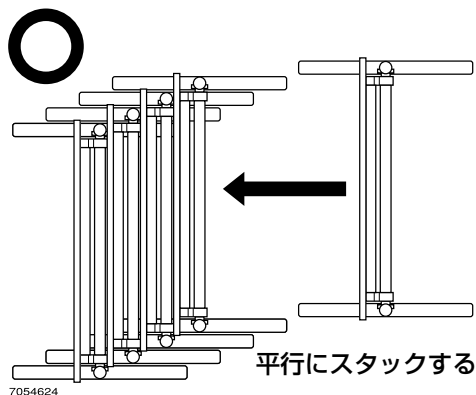
#### 〈ご注意〉

- 異なる天板形状・サイズのテーブルをスタックさせないでください。  
脚に傷がついたり、破損の原因になります。
- テーブルを斜めにスタックさせないでください。  
脚に傷がついたり、破損の原因になります。

横から見た図



上から見た図

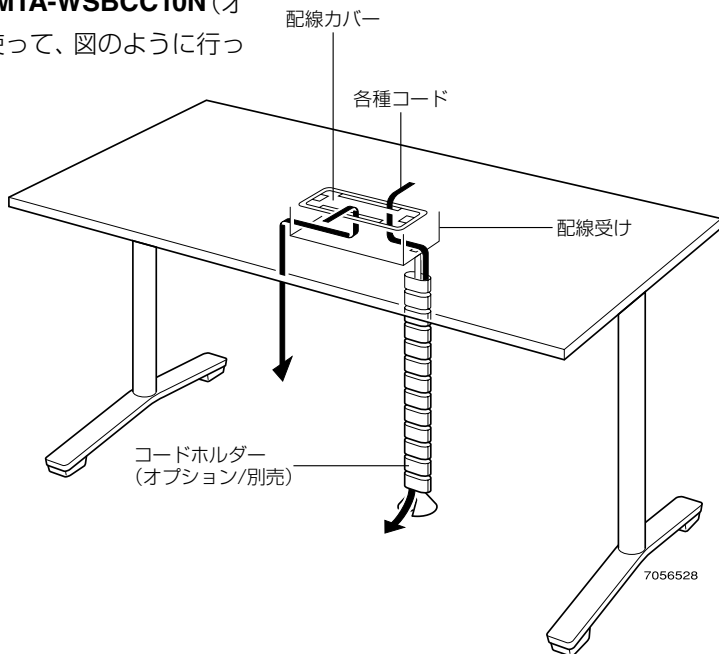


### 3.使いかた

#### ⑥ 配線のしかた

(天板固定タイプ配線ボックス付きのみ)

各種コードの配線は、配線カバーと配線受け  
け・コードホルダー **MTA-WSBCC10N** (オ  
プション/別売) を使って、図のように行っ  
てください。

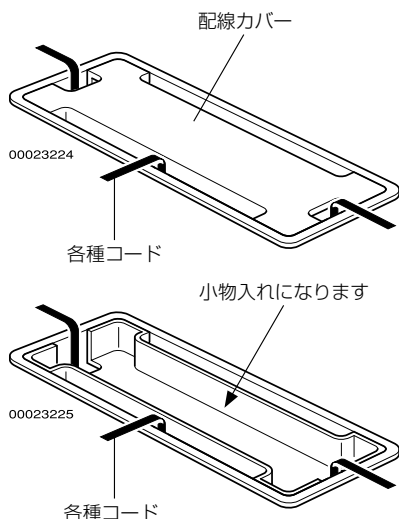


#### ⑦ 配線カバーの使いかた

(天板固定タイプ配線ボックス付きのみ)

配線カバーを外して、各種コードの配線が  
行えます。

配線カバーを裏返してはめ込みますと、OA  
タップ置きや小物入れとしてもご利用いた  
だけます。



## 4.お手入れのしかた

---

- 日常のお手入れは、乾いたやわらかい布でから拭きしてください。
- 汚れが著しい場合は、以下の手順で汚れを落としてください。
  1. うすめた中性洗剤につけた布を、かたく絞って拭いてください。
  2. 水につけた布をよく絞って、洗剤が残らないように拭き取ってください。
  3. 乾いたやわらかい布で、水分が残らないように拭き取ってください。

### 汚れを落とすときの注意

水にぬれたままにしないでください。  
また市販の各種クリーナーやワックス、シミ抜きなどを使用される際は、その使用方法や使用上の注意をご理解の上、お客様の判断においてご使用ください。  
正しく使用されないと変色や変形など異常の原因になります。

### ■消毒のしかた

消毒のしかたと注意事項については、下記URL、または二次元コードから詳細をご覧ください。

[https://www.kokuyo-furniture.co.jp/manual/pdf/how\\_to\\_clean.pdf](https://www.kokuyo-furniture.co.jp/manual/pdf/how_to_clean.pdf)



## 5.故障かな？と思ったら（不調診断）

こんなときは	→ こう処置してください
● 移動させるとき、製品が重い。 （キャスターの転がりが悪い。） [キャスタータイプのみ]	キャスターのストッパーがロック状態になっていることが考えられます。キャスターのストッパーをフリー状態にしてください。
	キャスターにごみや糸くずなどが絡まっていることが考えられます。絡まっている場合は、取り除いてください。
● キャスターが転がると「キュル・キュル」と音がする。 [キャスタータイプのみ]	キャスターにごみや糸くずなどが絡まっていることが考えられます。絡まっている場合は、取り除いてください。

※以上の処置をしても直らないときは、お買い上げの販売店にご相談ください。

## 6.部品の交換について

部品の交換をご希望の場合は、お買い上げの販売店、またはお客様相談室までお問い合わせください。

### △注意

お客様での交換作業はしないでください。  
製品の故障・破損の原因になります。

## 7.仕様

品名		VIENA T字脚テーブル								
		フラップタイプ								
		角形天板				楕円形天板				
品番	MT-	V211F	V189F	V187F	V159F	V157F	V129F	V127F	VD211F	VD189F
寸法 (mm)	幅	2100	1800		1500		1200		2100	1800
	奥行 高さ	1050	900	750	900	750	900	750	1050	900
構造部材	天板	表面材：合成樹脂化粧合板(メラミン樹脂)、芯材：パーティクルボード								
	脚部	支柱	金属(鋼)							
		ベース	金属(アルミニウム)							
表面加工	脚部	支柱	ポリエステル樹脂塗装							
		ベース (塗装脚)	ポリエステル樹脂塗装							
	ベース (ポリッシュ脚)	磨き仕上げ								
耐荷重	天板	490N [約50Kg]								

## 7.仕様

品名	VIENA T字脚テーブル							
	天板固定タイプ							
	角形天板							
タイプ	配線ボックス付き							
品番：MT-	V241B-(C/E)	V211B-(C/E)	V189B-(C/E)	V187B-(C/E)	V159B-(C/E)	V157B-(C/E)	V129B-(C/E)	V127B-(C/E)
寸法 (mm)	幅	2400	2100	1800		1500		1200
	奥行き	1050		900	750	900	750	900
	高さ	720						
構造部材	天板	表面材：合成樹脂化粧合板(メラミン樹脂)、芯材：パーティクルボード						
	脚部	支柱	金属(鋼)					
ベース		金属(アルミニウム)						
表面加工	脚部	支柱	ポリエステル樹脂塗装					
		ベース(塗装脚)	ポリエステル樹脂塗装					
		ベース(ポリッシュ脚)	磨き仕上げ					
耐荷重	天板	490N [約50Kg]						

( )内のCはキャスタータイプ、Eはアジャスタータイプです。

品名	VIENA T字脚テーブル							
	天板固定タイプ							
	角形天板							
タイプ	配線ボックスなし							
品番：MT-	V241-(C/E)	V211-(C/E)	V189-(C/E)	V187-(C/E)	V159-(C/E)	V157-(C/E)	V129-(C/E)	V127-(C/E)
寸法 (mm)	幅	2400	2100	1800		1500		1200
	奥行き	1050		900	750	900	750	900
	高さ	720						
構造部材	天板	表面材：合成樹脂化粧合板(メラミン樹脂)、芯材：パーティクルボード						
	脚部	支柱	金属(鋼)					
ベース		金属(アルミニウム)						
表面加工	脚部	支柱	ポリエステル樹脂塗装					
		ベース(塗装脚)	ポリエステル樹脂塗装					
		ベース(ポリッシュ脚)	磨き仕上げ					
耐荷重	天板	490N [約50Kg]						

( )内のCはキャスタータイプ、Eはアジャスタータイプです。

## 7.仕様

品名	VIENA T字脚テーブル								
	天板固定タイプ								
	楕円形天板								
タイプ	配線ボックス付き				配線ボックスなし				
品番：MT-	VD241B-(C/E)	VD211B-(C/E)	VD189B-(C/E)	VD159B-(C/E)	VD241-(C/E)	VD211-(C/E)	VD189-(C/E)	VD159-(C/E)	
寸法 (mm)	幅	2400	2100	1800	1500	2400	2100	1800	1500
	奥行	1050		900		1050		900	
	高さ	720							
構造部材	天板	表面材：合成樹脂化粧合板(メラミン樹脂)、芯材：パーティクルボード							
	脚部	支柱	金属(鋼)						
表面加工	脚部	ベース	金属(アルミニウム)						
		支柱	ポリエステル樹脂塗装						
		ベース(塗装脚)	ポリエステル樹脂塗装						
		ベース(ポリッシュ脚)	磨き仕上げ						
耐荷重	天板	490N [約50Kg]							

( )内のCはキャスタータイプ、Eはアジャスタータイプです。

品名	VIENA T字脚テーブル										
	天板固定タイプ										
	U字形天板								ウイング形天板	台形天板	
タイプ	配線ボックス付き				配線ボックスなし				配線ボックス付き		
品番：MT-	VU241B-(C/E)	VU211B-(C/E)	VU189B-(C/E)	VU159B-(C/E)	VU241-(C/E)	VU211-(C/E)	VU189-(C/E)	VU159-(C/E)	VT211B-E	VW211B-E	
寸法 (mm)	幅	2400	2100	1800	1500	2400	2100	1800	1500	2100	
	奥行	1050		900		1050		900		1050	
	高さ	720									
構造部材	天板	表面材：合成樹脂化粧合板(メラミン樹脂)、芯材：パーティクルボード									
	脚部	支柱	金属(鋼)								
表面加工	脚部	ベース	金属(アルミニウム)								
		支柱	ポリエステル樹脂塗装								
		ベース(塗装脚)	ポリエステル樹脂塗装								
		ベース(ポリッシュ脚)	磨き仕上げ								
耐荷重	天板	490N [約50kg]									

( )内のCはキャスタータイプ、Eはアジャスタータイプです。

## 7.仕様

品名	VIENA T字脚テーブル		
	天板固定ハイトイプ		
	角形天板		
タイプ	配線ボックスなし		
品番：MT-	V189H□-E	V157H□-E	
寸法 (mm)	幅	1800	1500
	奥行き	900	750
	高さ	1000	
構造部材	天板	表面材：合成樹脂化粧合板(メラミン樹脂)、芯材：パーティクルボード	
	脚部	支柱	金属(鋼)
		ベース	金属(アルミニウム)
表面加工	脚部	支柱	ポリエステル樹脂塗装
		ベース (塗装脚)	ポリエステル樹脂塗装
		ベース (ポリッシュ脚)	磨き仕上げ
耐荷重	天板	490N [約50Kgf]	

※Eはアジャスタータイプです。

### ⚠注意

耐荷重(上表の数値)を超えて、ものを置かないでください。

- 故障や変形の原因になります。
- 落下によるけがや破損の原因になります。



## ■保証について

### 〈保証内容のご確認とお願い〉

●この保証書は、記載内容(無料修理規定)に基づいて、無料修理を行うことをお約束するものです。本書によってお客様の法律上の権利を制限するものではありません。

●無料修理を受けられる場合は、「ご購入明細書」が必要になります。

※「ご購入明細書」とは、製品の納品時にお客様にお渡しする「納品書兼出荷案内書」・「販売店が発行する納品書(製品明細の記載があるもの)」のことです。

### 〈保証期間について〉

●保証期間は、一般社団法人日本オフィス家具協会(JOIFA)のガイドラインに準拠し、電気部品を除いて、お買い上げの日から下記の年限とさせていただきます。

1年	外観・表面仕上げ	塗装および樹脂部品の変色・退色、レザー・クロスの摩耗。
2年	機構部・可動部	引き出し・スライド機構・扉の開閉・錠前・昇降機構などの故障。
3年	構造体	強度・構造体にかかわる破損。

※使用頻度としましては、週40時間(週5日として1日8時間)の労働時間を想定しています。24時間体制の執務、年中無休での業務や、これに準ずる過酷なご使用をされること(消防・警察・鉄道・各業種の監視室・警備室・新聞社・TV局・学生寮・病院等)での使用頻度を前提とした保証期間ではありません。ご理解の程お願い致します。

●電気部品に関しましては、下記の年限とさせていただきます。

1年	電気部品	照明器具、スイッチ、ACアダプタ、コンセント、モーターなど。
----	------	--------------------------------

お試しの電池は、保証対象外です。

### 〈無料修理規定〉

1.保証期間中に、取扱説明書・本体貼付ラベルなどの注意書にしたがった正常な使用状態で当社の責任と認められる不具合・故障が発生した場合は、無料修理をさせていただきます。

その際、張り地などの部材交換が必要な場合に本製品と同等の機能部材を使用する場合があります。

また、弊社の判断により製品全体を交換させていただくことがありますので、あらかじめご了承ください。

- 2.お買い上げ日から保証期間中に故障が発生した場合は、お買い上げの販売店またはお客様相談室へご相談ください。
- 3.保証期間が過ぎた後や保証が適用されない故障につきましては、有料で修理させていただきます。
- 4.保証期間内でも以下の場合には有料となりますのでご了承ください。

(イ)ご購入明細書のご提示が無い場合

(ロ)ご購入明細書にお買い上げ年月日・お客様名・販売店名の記入がない場合、または字句が書き換えられた場合

(ハ)消耗部品(弊社指定部品)の交換

(ニ)第三者から転売・譲渡を受けた場合

(ホ)火災・水害・塩害・ガス害や地震などの天災地変による故障または破損

(ヘ)使用上の誤りによる故障または破損

(ト)カタログ、取扱説明書に記載の禁止事項もしくはそれに類する操作またはご使用者の故意もしくは重大な過失による故障または破損

(チ)加工・改造・不当な修理による故障または破損

(リ)設置後の落下、衝突や移動によって生じた故障または破損

(ヌ)接続している他の機器に起因した故障または破損

(ル)異常な環境下(高温・多湿・著しい温度変化等)での使用もしくは保管による故障または破損

(ヲ)強い磁気の影響や特殊工具の使用による故障または損傷

(ワ)屋外・温浴施設・プールなどで使用された場合の故障または破損

(カ)経時変化により発生する不具合または塗装面の自然退色

(コ)使用時の手垢埃等の汚れによる仕上げ表面の変化

(ク)使用上の消耗により発生する異音などの現象、変質またはさび・かびの発生

(ケ)外観の傷・へこみ・変形や再現のできない不良

(ク)一般的に品質や機能上、影響のない感応的現象(におい、音鳴りや振動など)

(ツ)日本国外で使用された場合に生じた故障または破損

- 5.ご転居の場合は、事前にお買い上げの販売店またはお客様相談室までご相談ください。
- 6.本書およびご購入明細書は日本国内においてのみ有効です。
- 7.ご購入明細書は再発行致しませんので、大切に保管してください。

## コクヨ株式会社

本社オフィス 〒537-8686 大阪市東成区大今里南6丁目1番1号  
ホームページURL <https://www.kokuyo.co.jp/>

お問い合わせ、ご相談は

お客様相談室

[kokuyo.jp/soudan/](https://kokuyo.jp/soudan/)

