

■保証について

〈保証内容のご確認とお願い〉

●この取扱説明書(本書とする)は、記載内容(無料修理規定)に基づいて、無料修理を行うことをお約束するものです。本書によってお客様の法律上の権利を制限するものではありません。保証期間経過後の有償修理などについてご不明の場合は、お買い上げの販売店またはお客様相談室までご相談ください。

●無料修理を受けられる場合は、本書と「ご購入明細書」の両方が必要になります。お買い上げ日と販売店を、「ご購入明細書」にてご確認いただき、本書とともに大切に保管してください。

※「ご購入明細書」とは、製品の納品時にお客様にお渡しする「納品書兼出荷案内書」・「販売店が発行する納品書(製品明細の記載があるもの)」のことです。

〈保証期間について〉

●保証期間は、一般社団法人日本オフィス家具協会(JOIFA)のガイドラインに準拠し、電気部品を除いて、お買い上げの日から下記の年限とさせていただきます。

| | | |
|----|----------|--------------------------------|
| 1年 | 外観・表面仕上げ | 塗装および樹脂部品の変色・退色、レザー・クロスの摩耗。 |
| 2年 | 機構部・可動部 | 引き出し・スライド機構・扉の開閉・錠前・昇降機構などの故障。 |
| 3年 | 構造体 | 強度・構造体にかかわる破損。 |

※使用頻度としましては、週40時間(週5日として1日8時間)の労働時間を想定しています。

●電気部品に関しましては、下記の年限とさせていただきます。

| | | |
|----|------|--------------------------------|
| 1年 | 電気部品 | 照明器具、スイッチ、ACアダプタ、コンセント、モーターなど。 |
|----|------|--------------------------------|

お客様の個人情報の利用について

ご購入明細書に記入されている、お客様の個人情報は保証期間内の修理・交換活動にのみ使用し、それ以外の目的に利用したり、第三者に提供することは一切ございません。

〈無料修理規定〉

- 保証期間中に、取扱説明書・本体貼付ラベルなどの注意書にしたがった正常な使用状態で当社の責任と認められる不具合・故障が発生した場合は、無料修理をさせていただきます。その際、張り地などの部材交換が必要な場合に本製品と同等の機能部材を使用する場合があります。また、弊社の判断により製品全体を交換させていただくことがありますので、あらかじめご了承ください。
- お買い上げ日から保証期間中に故障が発生した場合は、お買い上げの販売店、またはお客様相談室へご相談ください。
- 保証期間が過ぎた後や保証が適用されない故障につきましては、有料で修理させていただきます。
- 保証期間内でも以下の場合には有料となりますのでご了承願います。
 - (イ) 本書、およびご購入明細書のご提示が無い場合
 - (ロ) ご購入明細書にお買い上げ年月日お客様名・販売店名の記入がない場合、または字句が書き換えられた場合
 - (ハ) 消耗部品(弊社指定部品)の交換
 - (ニ) 第三者から転売・譲渡を受けた場合
 - (ホ) 火災・水害・塩害・ガス害や地震などの天災地変による故障または破損
 - (ヘ) 故意・過失に関係なく、使用上の誤りによる故障または破損
 - (ト) 加工・改造、不当な修理による故障または破損
 - (チ) 屋外・温浴施設・プールなどで使用された場合の故障または破損
 - (リ) 使用上の消耗により発生する異音などの現象変質またはさびかびの発生
 - (ヌ) 外観の傷・へこみ・変形や再現のできない不良
 - (ル) 一般的に品質や機能上、影響のない感応的現象(におい、音鳴りや振動など)
- ご購入明細書に記入されている、お客様の個人情報は保証期間内の修理・交換活動にのみ使用し、それ以外の目的に利用したり、第三者に提供することは一切ございません。
- 本書およびご購入明細書は日本国内においてのみ有効です。
- 本書およびご購入明細書は、再発行致しませんので大切に保管してください。

KOKUYO

取扱説明書

MXV

MXVデスクシステム

脇デスク

DMX-E□□□



もくじ

このたびはコクヨ製品をお買い上げいただき、まことにありがとうございます。ご使用前に、よくお読みの上、正しくお使いください。お読みになったあとは、お使いになる方がいつでも見られるところに必ず保管してください。

1. 安全上のご注意 1
2. 未永くご使用いただくためのご注意 3
3. 使いかた 4
4. 配線のしかた 7
5. お手入れのしかた 7
6. 故障かな?と思ったら(不調診断) 8
7. 部品の交換について 8
8. 仕様 9
9. 組み立てかた 10

※諸般の事情により、予告なく仕様が変わることがあります。あらかじめご了承ください。

コクヨ株式会社

本社オフィス 〒537-8686 大阪市東成区大今里南6丁目1番1号
ホームページURL <https://www.kokuyo.co.jp/>

お問い合わせ、ご相談はフリーダイヤル(全国共通)

お客様相談室 ☎ 0120-201-594

受付時間: 9時~17時(土日祝日・年末年始・夏期休業中を除く)

1909020382AKH

1.安全上のご注意

ここに書かれた注意事項は、あなたや他の人への危害や損害を未然に防ぐためのものです。いずれも安全にお使いいただくための重要な内容ですから、必ずお守りください。



警告

取り扱いを誤ると、死亡または重傷を負う可能性があります。



注意

取り扱いを誤ると、軽傷を負うかまたは、物的損害が発生する可能性があります。



警告

- 製品を廃棄するときは、焼却しないでください。

有害ガスが発生するなど、周囲に危険をおよぼす原因になります。製品を廃棄するときは、専門業者に依頼するか、お買い上げの販売店にご連絡ください。



注意

- 健康に影響をおよぼすことが考えられますので、以下の内容を守って使用してください。
 - ・この製品を購入された当初は、化学物質の発散が多いことがありますので、しばらくの間は換気や通風を十分に行ってください。
 - ・この製品をご使用になる室内が著しく高温多湿(温度28℃、相対湿度50%超が目安)になる場合は、窓を閉め切らないようにするか、強制的に換気を行ってください。
- 乱暴な取り扱いや用途以外の使用はしないでください。
けがや破損の原因になります。

- 床に傾斜や段差のある、不安定な場所には設置しないでください。
転倒によるけがの原因になります。
- 設置の際は、本体の水平を保つようにアジャスターで調節してください。
傾いた状態で設置すると、引き出しが流れ出たり、本体が倒れてきて、けがをするおそれがあります。
- 本体を持ち上げてアジャスターを調節するときは、転倒しないように注意して行ってください。また、持ち上げた本体を下ろすときも、手や足をはさまないように注意してください。
けがをするおそれがあります。
- 運動具や乗物がわりに使ったり、ゲームなどの遊びに使用しないでください。(特にお子様にご注意してください。)
転倒や破損により、けがをする原因になります。
- ストーブなど火気を近づけて使用しないでください。
やけどや火災の原因になります。
- 可動部のすきまに手や指を入れないでください。
けがの原因になります。

①

- 引き出しは、ゆっくり引き出してください。
強く引き出すと、ストッパーの乗り越えや破損によって引き出しが抜け落ち、けがをするおそれがあります。
- 引き出しを引き出した状態で、上から押さえたり、重いものをのせないでください。
本体の倒れや引き出しの破損によるけがの原因になります。
- 引き出しを引き出せなかったり、引き出している途中で止まった場合は、無理に引き出さないでください。
破損によるけがの原因になります。
- 引き出しに収納するときは、最下段の引き出しから入れてください。
上段の引き出しに偏った収納をする、引き出したときに本体が倒れて、けがをするおそれがあります。
- 引き出しは、一段ずつ引き出してください。
同時に二段以上引き出すと、転倒のおそれがあります。
- 貴重品を入れないでください。
簡易施錠ですから、工具などによる破壊には耐えられません。
- のせるものが、天板からはみ出さないようにしてください。
ものが落下して、けがをするおそれがあります。
- 耐荷重(天板全面に均等にものをのせた場合:588N[約60kgf])を超えて、天板にものをのせないでください。
天板がたわんでもものが落下し、けがや破損の原因になります。
- 天板の上に立ち上がったり、腰を掛けたりしないでください。
転倒や転落によるけがや、ものの破損の原因になります。
- 専用のオプションパーツ以外は取り付けしないでください。
落下して破損したり、けがをする原因になります。
- 移設するときは、オプションやのせているものをすべて取り除いて、引き出しを抜いてから行ってください。
のせているものが落下したり、引き出しが飛び出し、けがをするおそれがあります。
- 移設するときは、必ず二人以上で持ち上げて行ってください。
引きずりますと、床を傷つけたり、製品を破損するおそれがあります。
- 可動部に注油しないでください。
油がたれて床や衣類を汚す原因になります。
- 製品の分解や改造はしないでください。
けがや破損の原因になります。
- ボルトやネジがゆるんだままで使用しないでください。
本体の変形・破損や転倒によるけがの原因になります。早めに締め直してください。
- 溶接外れや部品の欠落など、異常を発見したときは、直ちに使用を中止して、お買い上げの販売店にご相談ください。
そのまま使用していると、製品の破損により、けがをするおそれがあります。
- 製品に貼ってあるラベルは、絶対にはがさないでください。
誤った使いかたや事故を防止するためのもので、ラベルがなくなったり、はがれたときは、当社から取り寄せ、正しい位置に貼ってからご使用ください。
- この製品を他の人が使用するときは、この取扱説明書をよく読んでから使用するようにご指導ください。

②

2. 未永くご使用いただくためのご注意

- この製品は室内または屋内用です。屋外での使用や水ぬれは、故障やさび・変色の原因になります。
- 直射日光やストーブなどの熱が直接あたる場所や、湿気・乾燥の著しいところでの使用は避けてください。変色や変形・そりなどの原因になります。
- 天板の上に、熱い湯のみや加熱したなべやかんなどを直接置かないでください。変色や変形のおそれがあります。茶たくなべ敷きなどを下に敷いて使用してください。
- 天板に飲み物をこぼしたままにしたり、ぬれ雑巾などを放置しないでください。表面材の変色やはがれなどの原因になります。必ず水分が残らないように拭き取ってください。
- 収納物が引き出しの後部や側面からこぼれ落ちないようにしてください。引き出しの開閉や施錠の妨げになったり、故障や破損するおそれがあります。
- 引き出しを施錠するときは、すべての引き出しが完全に閉まっていることを確認してから施錠してください。引き出しが少しでも開いていると、キーが回っても施錠されない場合があります。
- 引き出しを開けたままで、キーを施錠位置にして引き出しを閉めないでください。鍵がかかってしまったり、施錠装置が破損する原因になります。
- キーに無理な力を加えて回さないでください。鍵が破損する原因になります。
- シリンダー錠の鍵穴に、油や粘度のある液体を入れないでください。誤作動の原因になる場合があります。
- スペアキーは、施錠する本体の中には入れないでください。万一の紛失に備えて、必ず別の所に保管してください。
- キーを紛失したときは、鍵番号を確認の上、お買い上げの販売店へ合い鍵の作成をご注文ください。鍵番号は、鍵穴の周辺に刻印されています。
- 使用開始後、のせたものの重量や床の状態により、本体にゆがみが出てくる場合があります。そのときは再度、本体の水平をアジャスターで調整してください。
- ときどき、ボルトやネジのゆるみによるガタツキがないか点検し、ある場合は締め付けてください。

3. 使いかた

① 付属品

ご使用前に付属品の数を確認してください。

| 袖タイプ | 3段 | V3段 | 2段 |
|----------|---------|---------|---------|
| 品番：DMX-E | C3N (W) | V3N (W) | A2N (W) |
| 仕切り板 | 大1小1 | 大2 | 大2 |
| ペントレー | 1 | 1 | - |
| キー | 2 (予備1) | 2 (予備1) | 2 (予備1) |

② シリンダー錠の使いかた

鍵の状態 (かけた・かけていない) を、鍵穴上部の表示窓で色表示します。

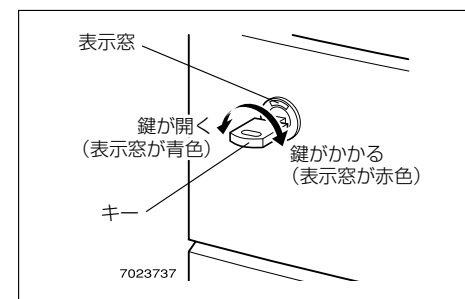
引き出しは、オールロック機構により、すべての引き出しが同時に施錠・解錠されます。

〈鍵のかけかた (施錠)〉

鍵穴にキーを差し込み、時計回りに180°回すと表示窓が赤色になり、鍵がかかります。

〈鍵の開けかた (解錠)〉

鍵穴にキーを差し込み、反時計回りに180°回すと表示窓が青色になり、鍵が開きます。



インロック防止機能について

インロック防止機能とは、誤って鍵を引き出しに入れたまま、引き出しを閉じて施錠してしまうことを防止する機能です。

上・中段引き出しを開けたまま、キーを施錠位置に回して、引き出しを閉めても途中で止まります。



引き出しをもう一度引き出し、キーを解錠してください。

すべての引き出しを完全に閉めてから、施錠してください。

〈ご注意〉

下段引き出しの場合は、最後まで閉まりますので、十分にご注意ください。

3. 使いかた

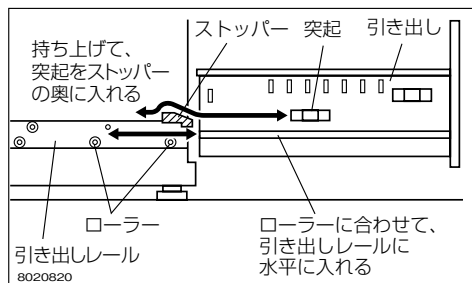
③ 袖引き出しの抜きかた・入れかた

〈抜きかた〉

引き出しをレールのストッパー位置まで水平に引き出し、持ち上げるようにして取り外してください。

〈入れかた〉

引き出しをレールにのせて、ストッパーの位置まで水平に押し入れ、持ち上げるようにして奥まで挿入してください。



ロングストロークタイプの場合

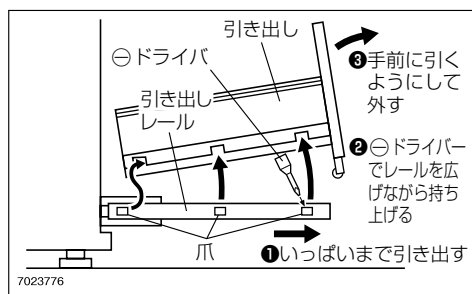
〈抜きかた〉

1. 引き出しをいっぱいまで水平に引き出してください。
2. ⊖ドライバーでレールを外側に広げながら、引き出しを持ち上げて手前の爪を外してください。
3. 引き出しを手前に引くようにして奥の爪を外してください。

〈入れかた〉

抜きかたの逆の手順で入れてください。

※引き出しは、斜めに入れたり、無理に押し入れると、破損するおそれがありますので注意してください。



④ 仕切り板のセットのしかた

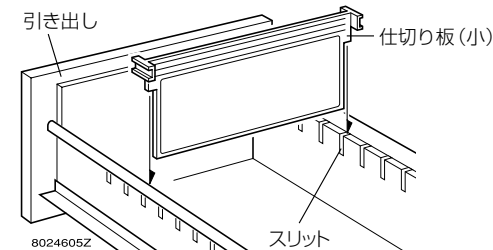
仕切り板をセットすることで、収納物の移動防止や収納効率を良くすることができます。仕切り板を、各引き出しの希望の位置のスリットに図のようにセットしてください。

〈収納時のご注意〉

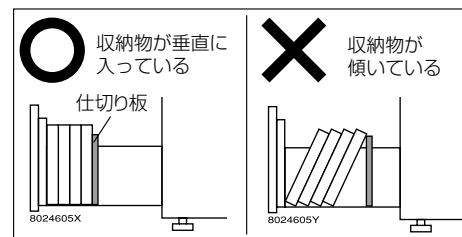
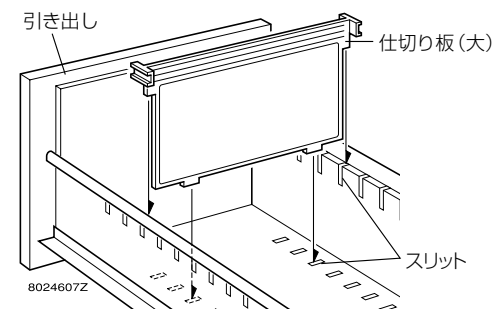
収納物が引き出しの中で倒れたり、動いたりしないように、仕切り板をセットしてください。

収納物に傷がついたり、変形や破損のおそれがあります。

仕切り板(小)の場合



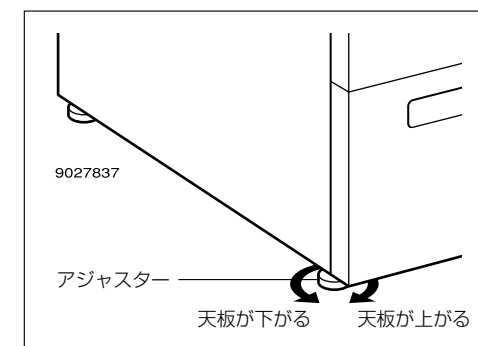
仕切り板(大)の場合



⑤ アジャスター調節のしかた

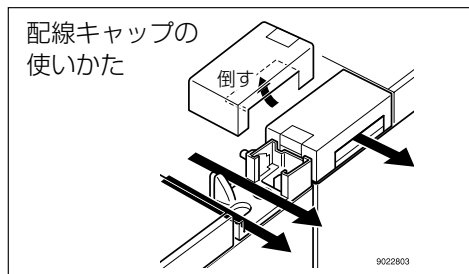
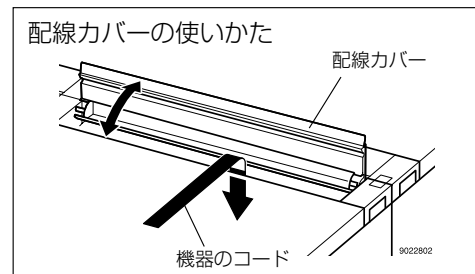
据え付け後、ガタツキのある場合はアジャスターで調節してください。

アジャスターを時計回りに回すと天板が上がり、反時計回りに回すと天板が下がります。



4.配線のしかた

機器のコードは、配線カバーや配線キャップのコード取出口・コードダクトを使って配線することができます。



5.お手入れのしかた

- 日常のお手入れは、乾いたやわらかい布でから拭きしてください。
- 汚れが著しい場合は、以下の手順で汚れを落としてください。
 1. うすめた中性洗剤につけた布を、かたく絞って拭いてください。
 2. 水につけた布をよく絞って、洗剤が残らないように拭き取ってください。
 3. 乾いたやわらかい布で、水分が残らないように拭き取ってください。

〈汚れを落とすときの注意〉

水にぬれたままにしておいたり、アルコールやシンナー系溶剤、酸・アルカリ性洗剤の使用は避けてください。変色や変形の原因になります。

6.故障かな?と思ったら(不調診断)

| こんなときは | → こう処置してください |
|-------------|---|
| 引き出しが閉まらない。 | <ul style="list-style-type: none"> ● 収納物がはみ出したり、こぼれ落ちて引き出しの動きを妨げていることが考えられます。動きを妨げているものを取り除いてください。 ● インロック防止機能が働いていることが考えられます。引き出しを開けたまま、キーを施錠位置に回していませんか。引き出しをいったん引き出し、キーを解錠してから引き出しを完全に閉め、施錠してください。 |
| 施錠できない。 | <ul style="list-style-type: none"> ● 引き出しが開いていることが考えられます。引き出しをすべてきちんと閉めてください。 ● 収納物がはみ出したり、こぼれ落ちて引き出しの動きを妨げていることが考えられます。動きを妨げているものを取り除いてください。 ● 本体にゆがみが出ていることが考えられます。アジャスターを調節して、水平にしてください。 |
| 本体がグラグラする。 | <ul style="list-style-type: none"> ● アジャスターを調節して、水平にしてください。 |

※以上の処置をしても直らないときは、お買い上げの販売店にご相談ください。

7.部品の交換について

部品の交換をご希望の場合は、お買い上げの販売店、またはお客様相談室までお問い合わせください。

△注意

お客様での交換作業はしないでください。製品の故障・破損の原因になります。

8.仕様

| 品名 | MXVデスクシステム 脇デスク | | |
|-----------|------------------|--------------|--------------|
| 品番: DMX-E | C3N (W) 0407 | V3N (W) 0407 | A2N (W) 0407 |
| 寸法 (mm) | | | |
| 幅 | 400 | 400 | 400 |
| 奥行き | 700 | 700 | 700 |
| 高さ | 700 | 700 | 700 |
| 構造部材 | 表面:メラミン化粧板、芯材:鋼板 | | |
| 天板 | 鋼板、焼付塗装 | | |
| 袖本体 | ABS | | |
| 引き手・鏡板 | ABS | | |
| アジャスター | ナイロン | | |
| 耐荷重 | 588N (60kgf) | | |

9.組み立てかた

△注意

製品の組み立ては、記載している手順・方法通りに行ってください。
誤った手順・方法で組み立てますと、けがや破損のおそれがあります。

1 構成部品

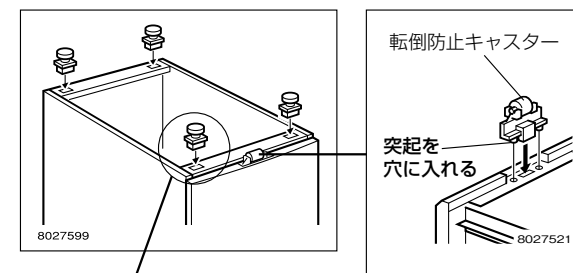
組み立てる前に、部品の数を確認してください。

| 梱包品番 | 部品の種類 | 脇デスク DMX-E□□N | 脇デスク DMX-E□□W |
|-----------|-----------------|---------------|---------------|
| | | 標準タイプ | ロングストロークタイプ |
| DMXT-□□□□ | 天板 | 1 | 1 |
| | ホールプラグ | 大1、小4 | 大1、小4 |
| DMXE-□□□□ | 袖 | 1 | 1 |
| | アジャスター | 4 | 4 |
| | 転倒防止キャスター | — | 1 |
| | 十字穴付トラスボルトM6×12 | 1 | 1 |
| DMXU-□□□ | 平座金M6用 | 1 | 1 |
| | 配線カバー | 1 | 1 |
| | 配線キャップ | 2 | 2 |

2 アジャスターの取り付け

アジャスターを袖底部に取り付けてください。

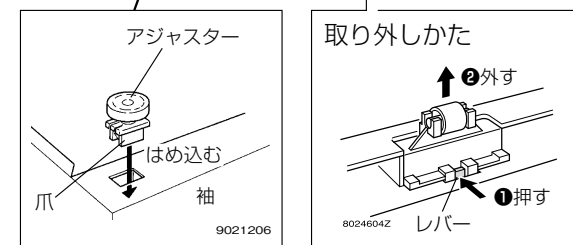
※爪が確実に引っ掛かっていることを確認してください。



3 転倒防止キャスターの取り付け (ロングストロークタイプのみ)

転倒防止キャスターを下段引き出し底面に取り付けてください。

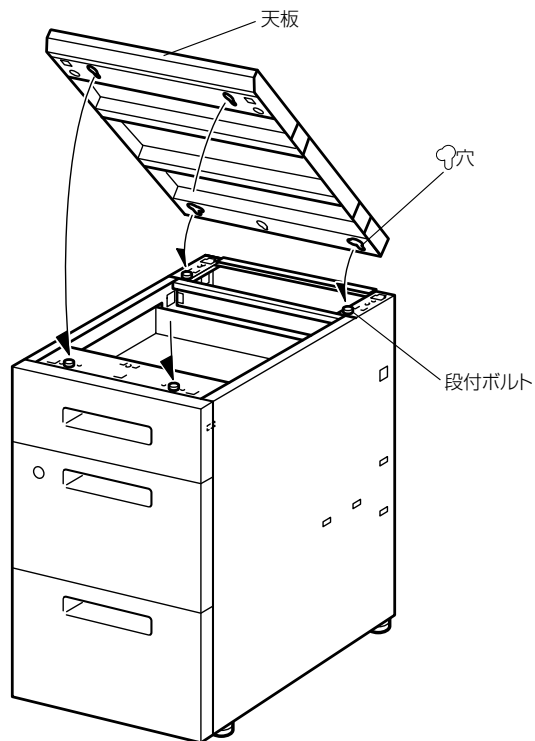
※キャスターの突起が引き出しの穴に入っていることを確認してください。



9.組み立てかた

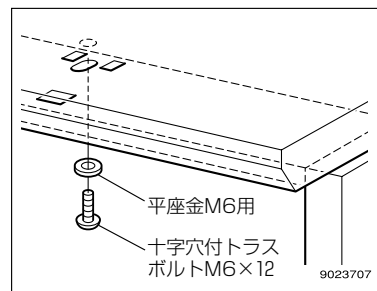
4 天板の取り付け

- 1.天板の穴と袖の段付きボルトを合わせて入れ、天板を手前に引いてください。



- 2.袖前部の下側の穴からボルトで固定してください。

※ボルトで固定するときは、袖の最上段と中段の引き出しを抜き出して行ってください。(⑤ページの③を参照)



〈使用工具〉
⊕ドライバー
(NO.3)

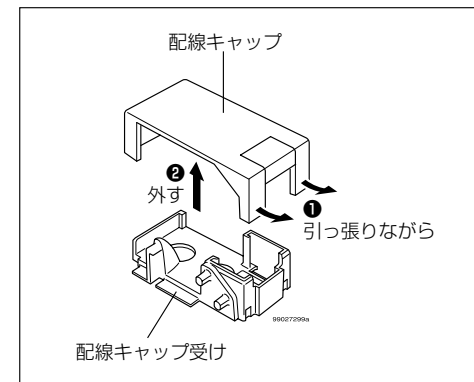
⑪

5 ダクトカバーセットの取り付け

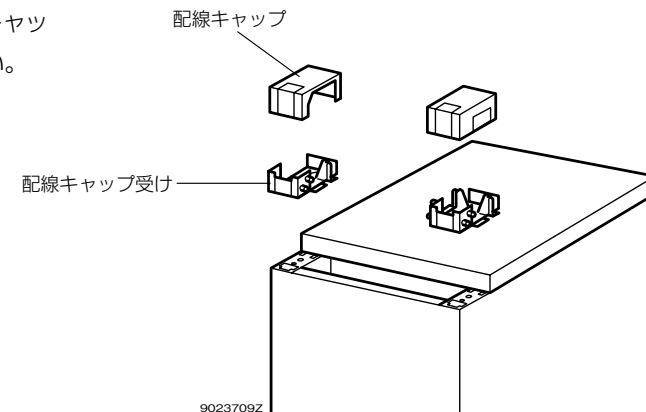
- 1.配線キャップ受けから配線キャップを取り外してください。

〈ご注意〉

配線キャップを付けたままでは、取り付けることができません。

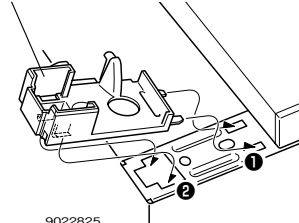


- 2.配線キャップ受けと配線キャップを袖に取り付けてください。



配線キャップ受けと配線キャップの取り付け

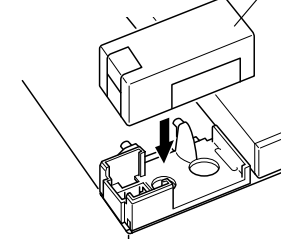
配線キャップ受け



9022825



配線キャップ

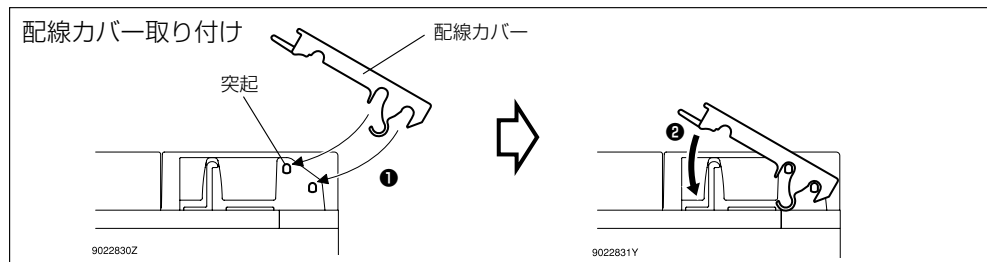
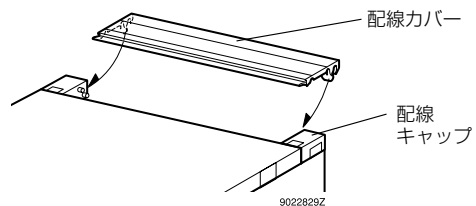


9022826

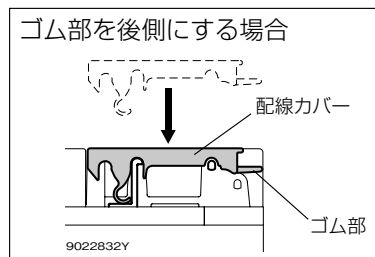
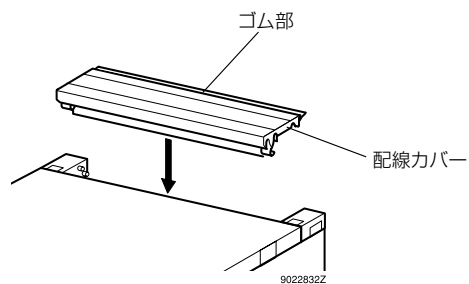
⑫

9.組み立てかた

- 3.配線カバーを、キャップに取り付けてください。



※対面レイアウトのときなど、ゴム部を後方にして配線カバーを取り付けることもできます。このとき配線カバーは回転しません。



⑥ ホールプラグの取り付け

ホールプラグ(大・小)を、本体側面の穴に取り付けてください。

※片側の側面には出荷時に取り付けられています。

以上で、組み立ては完了です。
ガタツキがあるときは、アジャスターで調節してください。
(⑨ページの⑤を参照)

