

iS アイエスデスクシステム

ワゴン

シリンダー錠

SD-IS46□□
SD-IS458□□

ダイヤル錠

SD-IS46D□□
SD-IS458D□□

シリンダー錠



ダイヤル錠

1. 安全上のご注意

①

2. 末永くご使用いただくためのご注意

④

3. 使いかた

⑤

4. お手入れのしかた

⑨

5. 故障かな?と思ったら(不調診断)

⑩

6. 部品の交換について

⑪

7. 仕様

⑪

保証について

⑫

このたびはコクヨ製品をお買い上げいただき、まことにありがとうございます。
ご使用前に、よくお読みの上、正しくお使いください。

※諸般の事情により、予告なく仕様が変わることがあります。あらかじめご了承ください。

1.安全上のご注意

ここに書かれた注意事項は、あなたや他の人への危害や損害を未然に防ぐためのものです。いずれも安全にお使いいただくための重要な内容ですから、必ずお守りください。

⚠警告 取り扱いを誤ると、死亡または重傷を負う可能性があります。

⚠注意 取り扱いを誤ると、軽傷を負うかまたは、物的損害が発生する可能性があります。

⚠警告

- 棚板、引き出しに収納するときは、バランスよく収納してください。

上段や手前に偏った収納をすると、転倒によるけがのおそれがあります。

- 引き出しがある製品では、引き出しは、一段ずつ引き出してください。

同時に二段以上引き出すと、転倒のおそれがあります。

- 製品を廃棄するときは、焼却しないでください。

有害ガスが発生するなど、周囲に危険をおよぼす原因になります。

製品を廃棄するときは、専門業者に依頼するか、お買い上げの販売店にご連絡ください。

⚠注意

- 健康に影響をおよぼすことが考えられますので、以下の内容を守って使用してください。

- ・ この製品を購入された当初は、化学物質の発散が多いことがありますので、しばらくの間は換気や通風を十分に行ってください。

- ・ この製品をご使用になる室内が著しく高温多湿（温度28℃、相対湿度50%超が目安）になる場合は、窓を閉め切らないようにするか、強制的に換気を行ってください。

- 運動具や乗物がわりに使ったり、ゲームなどの遊びに使用しないでください。（特にお子様にご注意ください。）

転倒や破損により、けがをする原因になります。

- 使用していないボルト穴や取付穴に指を入れないでください。（特にお子様にご注意ください。）

けがをする原因になります。

1.安全上のご注意

- 製品の上に立ち上がったたり、腰を掛けたりしないでください。また、もたれかかったり、ぶら下がったりしないでください。(特にお子様にご注意ください。) 転倒や転落により、けがをする原因になります。
- 床に傾斜や段差のある、不安定な場所では使用しないでください。転倒によるけがの原因になります。
- 製品と収納物の重量に耐えられない場所には、設置しないでください。転倒によるけが・破損の原因になります。
- 専用のオプションパーツ以外は取り付けないでください。落下によるけがや破損の原因になります。
- 可動部(引き出しや配線カバーなど)のすきまに手や指を入れないでください。けがの原因になります。
- トレーがある製品はトレーを引き出すとき、トレーが扉に当たらないように、トレーをまっすぐに引き出してください。トレーや扉が傷ついたり、破損してけがをするおそれがあります。
- 引き出しがあるものは、引き出しを引き出せなかったり、引き出している途中で止まった場合は、無理に引き出さないでください。破損によるけがの原因になります。
- 引き出しを引き出した状態で、上から押さえたり、重いものをのせないでください。本体の倒れや引き出しの破損によるけがの原因になります。
- 施錠付きの製品には貴重品を入れないでください。簡易施錠ですから、工具などによる破壊には耐えられません。
- 扉や引き戸、引き出しを施錠するときは、すべての扉や戸、引き出しが完全に閉まっていることを確認してから施錠してください。扉や戸、引き出しが少しでも開いていると、キーが回っても施錠されない場合があります。
- のせるものが、天板からはみ出さないようにしてください。ものが落下して、けがをするおそれがあります。
- 可動部に注油しないでください。油がたれて床や衣類を汚す原因になります。
- 移動させるときは、のせているものをすべて取り除いてから行ってください。のせているものが落下して、けがをするおそれがあります。
- 製品の分解や改造はしないでください。けがや故障の原因になります。
- ストープなど火気を近づけて使用しないでください。やけどや火災の原因になります。

1.安全上のご注意

- 乱暴な取り扱いや用途以外の使用はしないでください。

けがや故障・破損の原因になります。

- 扉や引き戸、引き出しの開閉はゆっくり行い、手や指、衣服をはさまないように注意してください。

勢いよく行くと、ストッパーの乗り越えや破損によって引き出しが抜け落ち、けがをするおそれがあります。

- 引き出しやトレーを引き出すときは、ゆっくり引き出してください。

けがや故障・破損の原因になります。

- ボルトやネジがゆるんだままで使用しないでください。

本体の変形・破損や転倒により、けがをする原因になります。早めに締め直してください。

- 溶接外れやリベットのゆるみ、アジャスターやキャップ類の欠落など、異常を発見したときは、直ちに使用を中止して、お買い上げの販売店にご相談ください。

そのまま使用していると、製品の破損により、けがをするおそれがあります。

- 棚板などが変形した状態で使用しないでください。

落下や転倒などにより、けがをする原因になります。

- 製品に貼ってあるラベルは、絶対にはがさないでください。

誤った使いかたや事故を防止するためのもので、ラベルがなくなったり、はがれたときは、当社から取り寄せ、正しい位置に貼ってからご使用ください。

- この製品を他の人が使用するときは、この取扱説明書をよく読んでから使用するようにご指導ください。

2.未永くご使用いただくためのご注意

- この製品は室内または屋内用です。
屋外での使用や水ぬれは、故障やさび・変色の原因になります。
- 直射日光やストーブなどの熱が直接あたる場所や、湿気・乾燥の著しいところでの使用は避けてください。
変色や変形・そりなどの原因になります。
- 天板の上に、熱い湯のみや加熱したなべ・やかんなどを直接置かないでください。
変色や変形のおそれがあります。茶たくなべ敷きなどを下に敷いて使用してください。
- 飲み物をこぼしたままにしたり、ぬれ雑巾などをそのまま放置しないでください。
表面材の変色やはがれなどの原因になります。必ず水分が残らないように拭き取ってください。
- 収納物が引き出しの後部や側面からこぼれ落ちないようにしてください。
引き出しの開閉や施錠の妨げになったり、故障や破損の原因になります。
- 引き出しを施錠するときは、すべての引き出しが完全に閉まっていることを確認してから施錠してください。
引き出しが少しでも開いていると、キーが回っても施錠されない場合があります。
- 引き出しを開けたままで、キーを施錠位置にして引き出しを閉めないでください。
鍵がかかってしまったり、施錠装置が破損するおそれがあります。
- キーに無理な力を加えて回さないでください。
鍵が破損する原因になります。
- シリンダー錠の鍵穴に、油や粘度のある液体を入れないでください。
誤作動の原因になります。
- スペアキーは、施錠する本体の中には入れないでください。
万一の紛失に備えて、必ず別の所に保管してください。
- キーを紛失したときは、鍵番号を確認の上、お買い上げの販売店へ合い鍵の作成をご注文ください。
鍵番号は、鍵穴の周辺に刻印されています。
- ときどき、ボルトやネジのゆるみによるガタツキがないか点検し、ある場合は締め付けてください。

3.使いかた

1 付属品

ご使用前に、付属品の数を確認してください。(各付属品は、本体引き出し内に入っています。)

鍵のタイプ	シリンダー錠			ダイヤル錠		
品番: SD-IS	46A2 458A2	46C3 458C3	46V3	46DA2 458DA2	46DC3 458DC3	46DV3
仕切り板	大2	大1小1	大1小1	大2	大1小1	大1小1
ペントレー	—	1	1	—	1	1
キー	2 (予備1)	2 (予備1)	2 (予備1)	—	—	—

2 シリンダー錠の使いかた

鍵の状態 (かけた・かけていない) を、鍵穴上部の表示窓で色表示します。

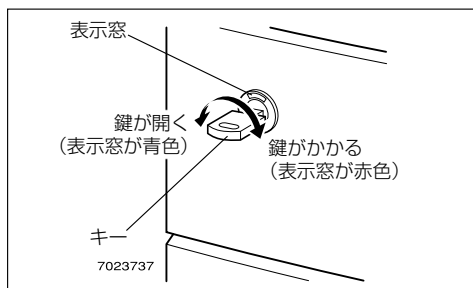
引き出しは、オールロック機構により、すべての引き出しが同時に施錠・解錠されます。

〈鍵のかけかた (施錠)〉

鍵穴にキーを差し込み、時計回りに180°回すと表示窓が赤色になり、鍵がかかります。

〈鍵の開けかた (解錠)〉

鍵穴にキーを差し込み、反時計回りに180°回すと表示窓が青色になり、鍵が開きます。



インロック防止機能について

インロック防止機能とは、誤って鍵を引き出しに入れたまま、引き出しを閉じて施錠してしまうことを防止する機能です。

上・中段引き出しを開けたまま、キーを施錠位置に回して、引き出しを閉めても途中で止まります。



引き出しをもう一度引き出し、キーを解錠してください。

すべての引き出しを完全に閉めてから、施錠してください。

〈ご注意〉

下段引き出しの場合は、最後まで閉まりますので、十分にご注意ください。

3. 使いかた

③ ダイヤル錠の使いかた

1. 購入後、はじめて引き出しを開ける とき

この製品のご購入時は、暗証番号が0000に設定されています。下記の要領で、解錠してください。

1. 操作部のダイヤルを回して、表示窓に0000を出してください。

2. ツマミを解錠位置にしてください。これで引き出しを開けることができます。

※ ツマミが回らないときは、ダイヤル数字を合わせた位置がずれています。数字をそろえてください。

※ 初期設定の暗証番号は、安全のために変更されることをお勧めします。

2. 暗証番号の設定のしかた

操作部のダイヤル数字で、4桁の暗証番号が設定できます。

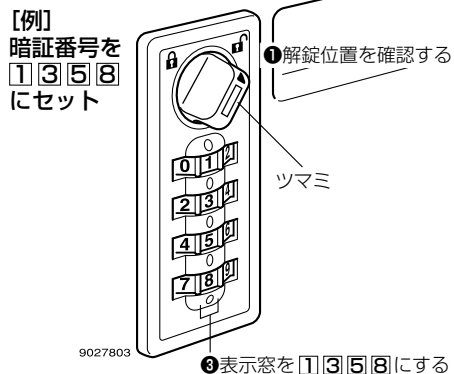
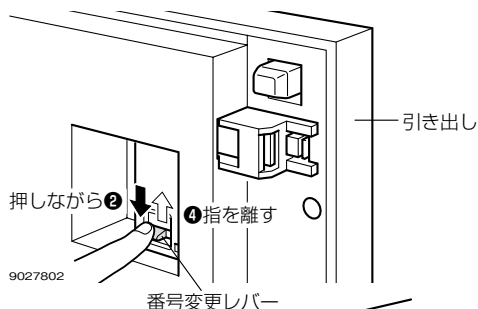
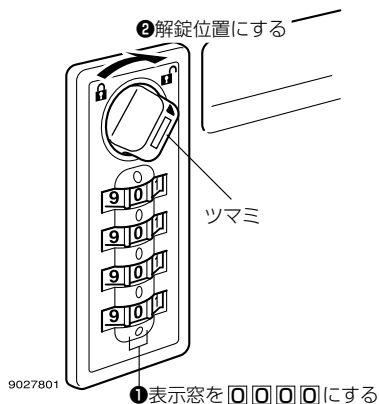
1. 引き出しを開けて、操作部のツマミが解錠位置になっていることを確認してください。

2. 引き出し内側の番号変更レバーを指で押し下げた状態で、操作部のダイヤルを回して、設定したい暗証番号を表示窓に出してください。

※ 数字はきれいにそろえてください。

3. 番号変更レバーから指を離してください。これで暗証番号が設定されました。

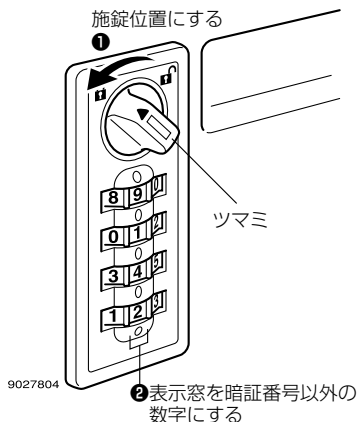
※ 新しい暗証番号が設定されると、初期設定の暗証番号は抹消されます。



3. 使いかた

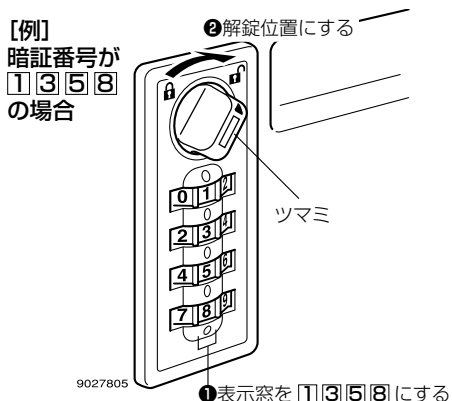
3. 引き出しの施錠（閉めかた）

1. 引き出しを閉めてください。
2. 操作部のツマミを施錠位置にしてください。
※ツマミが回らないときは、ダイヤル数字を合わせた位置がずれています。
暗証番号の数字をそろえてください。
3. ダイヤルを回して、暗証番号以外の数字を表示窓に出してください。



4. 引き出しの解錠（開けかた）

1. 操作部のダイヤルを回して、暗証番号の数字を表示窓に出してください。
2. ツマミを解錠位置にしてください。これで引き出しが解錠されます。
※ツマミが回らないときは、ダイヤル数字を合わせた位置がずれています。
数字をそろえてください。
3. 引き手レバーを引いて、引き出しを開けてください。



△注意

暗証番号は、安全上「1.2.3.4」や「1.0.0.0」など単純な番号は避けてください。

また、ツマミを解錠位置にしたときは、暗証番号以外の数字を表示窓に出してください。

3. 使いかた

④ 引き出しの抜きかた・入れかた

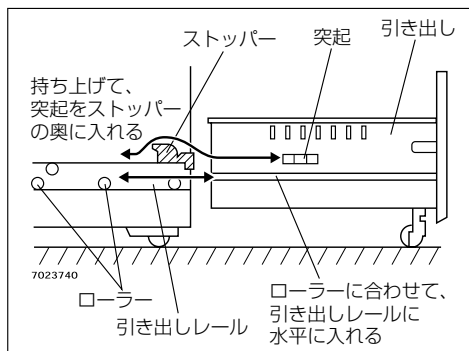
〈抜きかた〉

引き出しをレールのストッパー位置まで水平に引き出し、持ち上げるようにして取り外してください。

〈入れかた〉

引き出しをレールにのせて、ストッパーの位置まで水平に押し入れ、持ち上げるようにして奥まで挿入してください。

※ダブルサスペンションレールの引き出しは、斜めに入れたり、無理に押し入れると、破損するおそれがありますので注意してください。

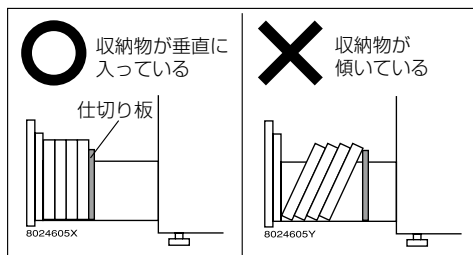


⑤ 仕切り板のセットのしかた

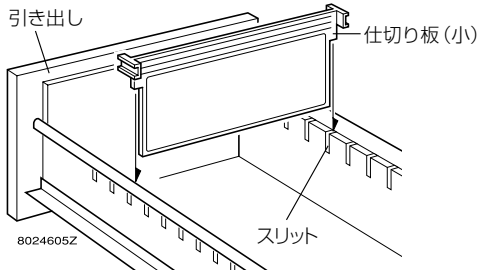
仕切り板をセットすることで、収納物の移動防止や収納効率を良くすることができます。仕切り板を、各引き出しの希望の位置のスリットに図のようにセットしてください。

〈収納時のご注意〉

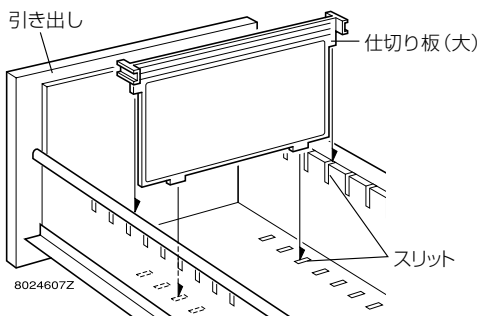
収納物が引き出しの中で倒れたり、動いたりしないように、仕切り板をセットしてください。収納物に傷がついたり、変形や破損のおそれがあります。



仕切り板(小)の場合



仕切り板(大)の場合



4.お手入れのしかた

- 日常のお手入れは、乾いたやわらかい布でから拭きしてください。
- 汚れが著しい場合は、以下の手順で汚れを落としてください。
 1. うすめた中性洗剤につけた布を、かたく絞って拭いてください。
 2. 水につけた布をよく絞って、洗剤が残らないように拭き取ってください。
 3. 乾いたやわらかい布で、水分が残らないように拭き取ってください。

汚れを落とすときの注意

水にぬれたままにしないでください。
また市販の各種クリーナーやワックス、シミ抜きなどを使用される際は、その使用方法や使用上の注意をご理解の上、お客様の判断においてご使用ください。
正しく使用されないと変色や変形など異常の原因になります。

■ 消毒のしかた

消毒のしかたと注意事項については、下記URL、または二次元コードから詳細をご覧ください。

https://www.kokuyo-furniture.co.jp/manual/pdf/how_to_clean.pdf



5.故障かな？と思ったら（不調診断）

こんなときは	→ こう処置してください
●引き出しが閉まらない。	収納物がはみ出したり、こぼれ落ちて引き出しの動きを妨げていることが考えられます。動きを妨げているものを取り除いてください。
	インロック防止機能が働いていることが考えられます。引き出しを開けたまま、キーを施錠位置に回していませんか。 引き出しをいったん引き出し、鍵を解錠してから引き出しを完全に閉め、施錠してください。
●引き出しを引き出せない。	引き出し前面の引き手レバーを引いて、そのまま手前に引いてください。
●施錠できない。	引き出しが開いていることが考えられます。引き出しをすべてきちんと閉めてください。
	収納物がはみ出したり、こぼれ落ちて引き出しの動きを妨げていることが考えられます。動きを妨げているものを取り除いてください。
●操作部のツマミが回らない。 （ダイヤル錠）	ダイヤル数字を合わせた位置がずれていることが考えられます。数字を表示窓にそろえてください。
	暗証番号が間違っていることが考えられます。正しい暗証番号を表示窓にそろえてください。 ※正しい暗証番号を忘れたときは、お買い上げの販売店にご相談ください。
●移動させるとき、製品が重い。 （キャスターの転がりが悪い。）	キャスターにごみや糸くずなどが絡まっていることが考えられます。絡まっている場合は、取り除いてください。
●キャスターが転がると「キュル・キュル」と音がする。	キャスターにごみや糸くずなどが絡まっていることが考えられます。絡まっている場合は、取り除いてください。

※以上の処置をしても直らないときは、お買い上げの販売店にご相談ください。

6.部品の交換について

部品の交換をご希望の場合は、お買い上げの販売店、またはお客様相談室までお問い合わせください。

△注意

お客様での交換作業はしないでください。
製品の故障・破損の原因になります。

7.仕様

品名		アイエスデスクシステム ワゴン					
品番	SD-IS	46 (D) A2	46 (D) C3	46 (D) V3	458 (D) A2	458 (D) C3	
外寸法 (mm)	奥行	600			575		
	幅	400			400		
	高さ	610			610		
引き出し 内寸法(mm)	上段	幅	318	328	328	318	328
		奥行	540	435	435	520	435
		高さ	265	85	57	265	85
	中段	幅	—	318	318	—	328
		奥行	—	435	435	—	435
		高さ	—	170	170	—	170
	下段	幅	318	318	318	318	318
		奥行	540	540	540	520	520
		高さ	265	265	292	265	265
素材	本体	スチール、メラミン焼付塗装					
	天板・鏡板	樹脂 (ABS)					
	引き手	樹脂 (ABS)					
	キャスター	ナイロン					
耐荷重	天板	294N [30kgf]					
床傾斜調整範囲 (mm)		18					

※引き出しの種類について

品番末尾 **A2**…全段A4引き出し

C3…上段：C2引き出し、中段：B6引き出し、下段：A4引き出し

V3…上段：V2引き出し、中段：B6引き出し、下段：B4引き出し

△注意

耐荷重(上表の数値)を超えて、ものを置かないでください。

- 故障や変形の原因になります。
- 落下によるけがや破損の原因になります。

■保証について

〈保証内容のご確認とお願い〉

●この保証書は、記載内容(無料修理規定)に基づいて、無料修理を行うことをお約束するものです。本書によってお客様の法律上の権利を制限するものではありません。

保証期間経過後の有償修理などについてご不明の場合は、お買い上げの販売店またはお客様相談室までご相談ください。

●無料修理を受けられる場合は、「ご購入明細書」が必要になります。

お買い上げ日と販売店を、「ご購入明細書」にてご確認いただき、大切に保管してください。

※「ご購入明細書」とは、製品の納品時にお客様にお渡しする「納品書兼出荷案内書」・「販売店が発行する納品書(製品明細の記載があるもの)」のことです。

〈保証期間について〉

●保証期間は、一般社団法人日本オフィス家具協会(JOIFA)のガイドラインに準拠し、電気部品を除いて、お買い上げの日から下記の年限とさせていただきます。

1年	外観・表面 仕上げ	塗装および樹脂部品の変色・退色、 レザー・クロスの摩耗。
2年	機構部・ 可動部	引き出し・スライド機構・扉の開閉・ 錠前・昇降機構などの故障。
3年	構造体	強度・構造体にかかわる破損。

※使用頻度としましては、週40時間(週5日として1日8時間)の労働時間を想定しています。

24時間体制の執務、年中無休での業務や、これに準ずる過酷なご使用をされること(消防・警察・鉄道・各業種の監視室・警備室・新聞社・TV局・学生寮・病院等)での使用頻度を前提とした保証期間ではありません。ご理解の程お願い致します。

●電気部品に関しましては、下記の年限とさせていただきます。

1年	電気部品	照明器具、スイッチ、ACアダプタ、 コンセント、モーターなど。
----	------	------------------------------------

お試しの電池は、保証対象外です。

〈無料修理規定〉

1.保証期間中に、取扱説明書・本体貼付ラベルなどの注意書にしたがった正常な使用状態で当社の責任と認められる不具合・故障が発生した場合は、無料修理をさせていただきます。

その際、張り地などの部材交換が必要な場合に本製品と同等の機能部材を使用する場合があります。

また、弊社の判断により製品全体を交換させていただくことがありますので、あらかじめご了承ください。

- 2.お買い上げ日から保証期間中に故障が発生した場合は、お買い上げの販売店またはお客様相談室へご相談ください。
- 3.保証期間が過ぎた後や保証が適用されない故障につきましては、有料で修理させていただきます。
- 4.保証期間内でも以下の場合は有料となりますのでご了承ください。

(イ)ご購入明細書のご提示が無い場合

(ロ)ご購入明細書にお買い上げ年月日・お客様名・販売店名の記入がない場合、または字句が書き換えられた場合

(ハ)消耗部品(弊社指定部品)の交換

(ニ)第三者から転売・譲渡を受けた場合

(ホ)火災・水害・塩害・ガス害や地震などの天災地変による故障または破損

(ヘ)使用上の誤りによる故障または破損

(ト)カタログ、取扱説明書に記載の禁止事項もしくはそれに類する操作またはご使用者の故意もしくは重大な過失による故障または破損

(チ)加工・改造・不当な修理による故障または破損

(リ)設置後の落下、衝突や移動によって生じた故障または破損

(ヌ)接続している他の機器に起因した故障または破損

(ル)異常な環境下(高温・多湿・著しい温度変化等)での使用もしくは保管による故障または破損

(ヲ)強い磁気の影響や特殊工具の使用による故障または損傷

(ワ)屋外・温浴施設・プールなどで使用された場合の故障または破損

(カ)経時変化により発生する不具合または塗装面の自然退色

(コ)使用時の手垢埃等の汚れによる仕上げ表面の変化

(ク)使用上の消耗により発生する異音などの現象、変質またはさび・かびの発生

(ケ)外観の傷・へこみ・変形や再現のできない不良

(ク)一般的に品質や機能上、影響のない感応的現象(におい、音鳴りや振動など)

(ツ)日本国外で使用された場合に生じた故障または破損

5.ご転居の場合は、事前にお買い上げの販売店またはお客様相談室までご相談ください。

6.本書およびご購入明細書は日本国内においてのみ有効です。

7.ご購入明細書は再発行致しませんので、大切に保管してください。

コクヨ株式会社

本社オフィス 〒537-8686 大阪市東成区大今里南6丁目1番1号
ホームページURL <https://www.kokuyo.co.jp/>

お問い合わせ、ご相談は

お客様相談室

kokuyo.jp/soudan/

