

EDIA エディア

BWU-□□□□□□



1. 安全上のご注意

①

2. 未永くご使用いただくためのご注意

⑤

3. 使いかた

⑦

4. お手入れのしかた

⑬

5. 故障かな?と思ったら(不調診断)

⑭

6. 部品の交換について

⑭

保証について

⑮

このたびはコクヨ製品をお買い上げいただき、まことにありがとうございます。
ご使用前に、よくお読みの上、正しくお使いください。

※諸般の事情により、予告なく仕様が変わることがあります。あらかじめご了承ください。

1.安全上のご注意

ここに書かれた注意事項は、あなたや他の人への危害や損害を未然に防ぐためのものです。いずれも安全にお使いいただくための重要な内容ですから、必ずお守りください。



警告

取り扱いを誤ると、死亡または重傷を負う可能性があります。



注意

取り扱いを誤ると、軽傷を負うかまたは、物的損害が発生する可能性があります。



警告

- コンセントに接続する機器の定格消費電力合計は、本製品に表示されている定格電力(W)以下で使用してください。

これを超えると、異常発熱して火災の原因になるおそれがあります。

- お客様で、解体や移設・レイアウト変更をしないでください。

組立・施工が不十分ですと、破損や転倒によりけがをする原因になります。必ずお買い上げの販売店にご相談ください。

- 転倒防止金具は、絶対に外さないでください。

転倒によって、けがをする原因になります。

- 壁面に設置する製品は、地震対策のために、壁固定金具(オプション)で本体を壁固定されることをお勧めします。地震などの揺れによる転倒のおそれがあります。

- 本体を積み合わせて使用する場合は、上下連結されていることを確認してください。連結されていない場合は使用せず、お買い上げの販売店にご連絡ください。

- ラテラルキャビネットおよび奥行きの浅い両開き扉は単体では使用せず、必ず2台以上で連結してください。

単体でのご使用となる場合は、転倒防止対策を行ってください。

転倒によりけがをするおそれがあります。転倒防止対策については、お買い上げの販売店にご相談ください。

- 引き出しに収納するときは、各引き出しにバランスよく収納してください。

上段や手前だけに偏った収納をすると、引き出したときに転倒するおそれがあります。

- 棚板に収納するときは、各棚にバランスよく収納してください。

上段に偏った収納をすると、転倒によるけがのおそれがあります。

- 引き出しは、一段ずつ引き出してください。

同時に二段以上引き出すと、転倒のおそれがあります。

- 製品を廃棄するときは、焼却しないでください。

有害ガスが発生するなど、周囲に危険をおよぼす原因になります。

製品を廃棄するときは、専門業者に依頼するか、お買い上げの販売店にご連絡ください。

⚠️注意

- 健康に影響をおよぼすことが考えられますので、以下の内容を守って使用してください。
 - ・ この製品を購入された当初は、化学物質の発散が多いことがありますので、しばらくの間は換気や通風を十分に行ってください。
 - ・ この製品をご使用になる室内が著しく高温多湿（温度28℃、相対湿度50%超が目安）になる場合は、窓を閉め切らないようにするか、強制的に換気を行ってください。
- 乱暴な取り扱いや用途以外の使用はしないでください。
けがや故障・破損の原因になります。
- 床に傾斜や段差のある、不安定な場所では使用しないでください。
転倒によるけがの原因になります。
- この製品と収納物の重量に耐えられない場所には、設置しないでください。
転倒によるけが・破損の原因になります。
- 設置の際は、本体の水平を保つようにアジャスターで調節してください。
前傾した状態で設置すると、扉が開いたり、引き出しが流れ出たり、本体が倒れてきて、けがをするおそれがあります。
- 運動具や乗物がわりに使ったり、ゲームなどの遊びに使用しないでください。（特にお子様にご注意ください。）
転倒や破損によるけがの原因になります。
- ストープなど火気を近づけて使用しないでください。
やけどや火災の原因になります。
- 可動部のすき間に手や指を入れないでください。
けがをする原因になります。
- 使用していないボルト穴や取付穴に指を入れないでください。（特にお子様にご注意ください。）
けがをする原因になります。
- 棚爪は、4カ所とも同じ高さに取り付け、爪が側板に確実に入っていることを確認してください。
棚板やのせているものが落下し、けがや破損のおそれがあります。
- 天板の上に立ち上がったり、腰を掛けたりしないでください。
転倒や転落によるけがの原因になります。
- 専用のオプションパーツ以外は取り付けしないでください。
落下によるけがや破損の原因になります。
- のせるものが、天板からはみ出さないようにしてください。
ものが落下して、けがをするおそれがあります。
- 製品にぶら下がらないでください。（特にお子様にご注意ください。）
転倒や破損によるけがの原因になります。
- 扉や引き戸、引き出しの開閉はゆっくり行い、手や指、衣服をはさまないように注意してください。
勢いよく行くと、けがや破損するおそれがあります。

1.安全上のご注意

- 引き出しやトレーは、ゆっくり引き出してください。

強く引き出すと、ストッパーの乗り越えや破損によって引き出しが抜け落ち、けがをするおそれがあります。

- トレーを引き出すとき、トレーが扉に当たらないように、トレーをまっすぐに引き出してください。

トレーや扉が傷ついたり、破損してけがをするおそれがあります。

- 引き出しを引き出した状態で、上から押さえたり、重いものをのせないでください。

転倒や破損してけがをする原因になります。

- 扉を開いた状態で、上から押さえたり引っ張ったりしないでください。

転倒や破損してけがをする原因になります。

- 貴重品を入れないでください。

簡易施錠ですから、工具などによる破壊には耐えられません。

- 扉や引き戸、引き出しを施錠するときは、すべての扉や戸、引き出しが完全に閉まっていることを確認してから施錠してください。

扉や戸、引き出しが少しでも開いていると、キーが回っても施錠されない場合があります。

- 製品の上に立ち上がったり、腰を掛けたりしないでください。また、もたれかかったり、ぶら下がったりしないでください。(特にお子様にご注意ください。) 転倒や転落により、けがをする原因になります。

- 棚板に登らないでください。

棚板が外れたり、本体が倒れて、けがをする原因になります。

- 上置きの開き扉を開けたまま、下置きの収納部を使用しないでください。

立ち上がったときに、頭をぶつけてけがをする原因になります。

- コンセントについては、以下の内容を守らないと、感電やショート・火災の原因になります。

- ・ 温度・湿度の高い場所では使用しないでください。

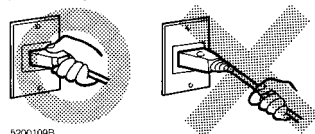
- ・ めれた手で電源プラグの抜き差しをしないでください。

- ・ 電源プラグは、刃の根元までしっかり差し込んでください。

- ・ 電源プラグに、ホコリが付いた状態で使用しないでください。

- ・ コンセントの差し込み口に、異物やゴミが入らないようにしてください。

- ・ 電源プラグは、必ずプラグを持ってゆっくりと水平方向に抜き差ししてください。



- ・ 異物・ホコリの侵入防止シャッター付きコンセントです。プラグ2ピンが同時に入るよう、まっすぐ差し込んでください。

安全構造上、片側から差し込まれるとシャッターがロックするため、プラグが引っかかり、入りづらいことがあります。

1.安全上のご注意

- 暖房器具など火気を近づけたり、熱風を当てないでください。
- コンセントや配線に水がかからないように注意してください。
- コンセントや配線に洗剤や殺虫剤をかけないでください。
- コードを止め金などで固定して使用しないでください。
- コードをたばねて使用しないでください。
- コードの上に重いものをのせたり、はさみ込んだりしないでください。
- コードを敷物の下にして使用しないでください。
- コードを無理に引っ張ったり、曲げたり、ねじらないでください。
- コードが傷ついたままで使用しないでください。
- コンセントが破損したり、外れかけた状態で使用しないでください。
- お手入れの際は、必ず電源プラグをコンセントから抜いてください。
- コンセント部やプラグ部などの分解や改造をしないでください。
- コードをワゴンなどで踏み付けしないでください。
- ロッカー用オプションのコンセントを取り付ける場合、各コンセントの電源プラグの接続は、ベース内で行ってください。
- 可動部に注油しないでください。
油がたれて床や衣類を汚す原因になります。
- 製品の分解や改造はしないでください。
けがや故障の原因になります。
- ボルトやネジがゆるんだままで使用しないでください。
本体の変形・破損や転倒により、けがをする原因になります。早めに締め直してください。
- 溶接外れやリベットのゆるみ、アジャスターやキャップ類の欠落など、異常を発見したときは、直ちに使用を中止して、お買い上げの販売店にご相談ください。
そのまま使用していると、製品の破損により、けがをするおそれがあります。
- 棚板などが変形した状態で使用しないでください。
落下や転倒などにより、けがをする原因になります。
- ガラスにきずや欠けが生じたときは、すぐに取り替えてください。
そのまま使用していると、破損しやすくなり、けがをするおそれがあります。
- 製品に貼ってあるラベルは、絶対にはがさないでください。
誤った使いかたや事故を防止するためのものです。ラベルがなくなったり、はがれたときは、当社から取り寄せ、正しい位置に貼ってからご使用ください。
- この製品を他の人が使用するときは、この取扱説明書をよく読んでから使用するようにご指導ください。

2.未永くご使用いただくためのご注意

- この製品は室内または屋内用です。屋外での使用や水ぬれは、故障やさび・変色の原因になります。
- 直射日光やストーブなどの熱が直接あたる場所や、湿気・乾燥の著しいところでの使用は避けてください。変色や変形のおそれがあります。
- 天板に飲み物をこぼしたままにしたり、ぬれ雑巾などをそのまま放置しないでください。表面材の変色やはがれ、ひび割れ、そりなどの原因になります。必ず水分が残らないように拭き取ってください。
- 天板の上に、熱い湯のみや加熱したなべ・やかんなどを直接置かないでください。白く変色するおそれがあります。茶たくなべ敷きを敷いて使用してください。
- 棚板への収納は均等に行ってください。中央に偏ると棚板が変形する原因になります。
- 収納物が棚板からはみ出さないようにしてください。また、トレーも確実に収納してください。扉・引き戸の開閉や施錠の妨げになったり、トレーの破損、故障のおそれがあります。
- 収納物が引き出しの後部や側面からはみ出したり、こぼれ落ちないようにしてください。引き出しの開閉や施錠の妨げになったり、故障や破損のおそれがあります。

- 棚板や引き出し・トレーには、耐荷重(下表数値)を超えてものをのせたり、入れたりしないでください。故障や変形の原因になります。均等にのせたときの1段(1個)当たりの耐荷重

棚板	W900	D320	343N[約35kgf]
		D400	441N[約45kgf]
		D450	490N[約50kgf]
		D500	539N[約55kgf]
	W800	D400	392N[約40kgf]
		D450	441N[約45kgf]
	W700	D400	343N[約35kgf]
引き出し	W900	D400	441N[約45kgf]
		D450	490N[約50kgf]
		D500	539N[約55kgf]
	W800	D400	392N[約40kgf]
		D450	441N[約45kgf]
	W700	D400	343N[約35kgf]
	トレー	A4浅型	9.8N[約1kgf]
A4深型		21.6N[約2kgf]	
A3浅型		21.6N[約2kgf]	

- キーを差し込んだ状態で、扉や引き出しを開閉しないでください。製品が傷ついたり、鍵が破損するおそれがあります。
- 扉や引き戸、引き出しを開けたままで、キーを施錠位置にして、閉めないでください。鍵がかかってしまったり、施錠装置が破損する原因になります。
- キーを持って扉や引き出しを開閉しないでください。製品が傷ついたり、鍵が破損する原因になります。

2. 未永くご使用いただくためのご注意

- キーに無理な力を加えて回さないでください。
鍵が破損する原因になります。
- ダイアルロックやオートダイヤルロックのツマミやダイヤルに無理な力を加えて回さないでください。
破損する原因になります。
- シリンダー錠の鍵穴に、油や粘度のある液体を入れないでください。
誤動作の原因になる場合があります。
- スペアキーは、施錠する本体の中には入れないでください。
万一の紛失に備えて、必ず別の所に保管してください。
- キーを紛失したときは、鍵番号を確認の上、お買い上げの販売店へ合い鍵の作成をご注文ください。鍵番号は、鍵穴の周辺に刻印されています。
- 使用開始後、引き出しや棚板に収納したものの重量や床の状態により、本体にゆがみが出て、扉や引き出しと本体とのすき間が目立ったり、こすれてきたりすることがあります。そのときは再度、本体のレベルを調整してください。(⑩ページの「**⑧レベル調整のしかた**」を参照)
- 天板や木目パネルはメラミン化粧板です。手跡が付いた場合は、「**4.お手入れのしかた**」を参考にして、こまめにお手入れしてください。
- ときどき、ボルトやネジのゆるみによるガタツキがないか点検し、ある場合は締め付けてください。

3.使いかた

1 付属品

ご使用前に、付属品の数を確認してください。

タイプ	オープン 2別オープン 多目的ユニット ハーフオープン 両開き扉ダイヤルロック 両開き扉オートダイヤルロック ラテラルダイヤルロック ラテラルオートダイヤルロック トレーユニット トラッシュオープン 雑誌架 多目的ドック ダブルロックユニット 図面ファイルユニット	両開き扉 ガラス両開き扉 ハーフ片開き扉 2枚引き違い戸 3枚引き違い戸 2枚ガラス引き違い戸 3枚ガラス引き違い戸 ラテラル2・3・4・5・6段 ハーフラテラル3段 ラテラルオープン2・3段	扉付きトレーユニット シャッター扉 シャッター付きトレーユニット キッチンユニット 多人数用ロッカー ハーフ多人数用ロッカー マジック扉 ランマ収納庫 マジック扉付きキッチンユニット
付属品の種類			
キー	—		2(予備1)
ご使用前に(添付書類)	1		1

タイプ	ラテラル 3段 個別ロック	ラテラル 4段 個別ロック	ラテラル 2別3段 個別ロック	扉付き リサイクル ユニット	トラッシュ ユニット	ハーフ トラッシュ ユニット	書類廃棄 ユニット
付属品の種類							
キー	3種各2(※)	4種各2(※)	6種各2	2(予備1)	—	—	2(予備1)
リサイクルボックス	—	—	—	大1小3	2	1	—
ダスト袋	—	—	—	—	—	—	1
ご使用前に(添付書類)	1	1	1	1	1	1	1

タイプ	パーソナルロッカー			
付属品の種類	2人用	4人用	4人用下ラテラル	6人用
キー	2種各2(※)	4種各2(※)	5種各2(※)	6種各2(※)
ご使用前に(添付書類)	1	1	1	1

タイプ	パーソナルロッカー			
付属品の種類	6人用 下ラテラル	8人用	12人用	24人用 メールボックス ダイヤルロック付き
キー	7種各2(※)	8種各2(※)	12種各2(※)	—
ご使用前に(添付書類)	1	1	1	1

※はシリンダー錠タイプのみ。

3.使いかた

② シリンダー錠の使いかた

錠の状態（かけた・かけていない）を、錠穴の表示窓で色表示します。

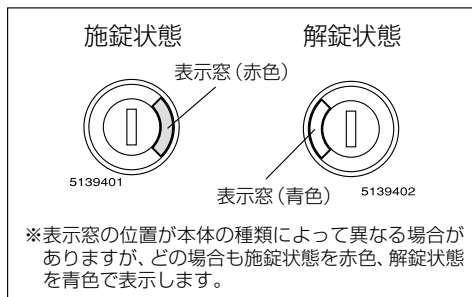
引き出しは、オールロック機構により、すべての引き出しが同時に施錠・解錠されます。

錠のかけかた（施錠）

錠穴にキーを差し込み、時計回りに180°回すと表示窓が赤色になり、錠がかかります。

錠の開けかた（解錠）

錠穴にキーを差し込み、反時計回りに180°回すと表示窓が青色になり、錠が開きます。



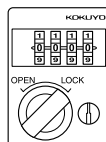
〈扉開閉時のご注意〉

施錠・解錠した後は、必ずキーを抜いてから扉を開閉してください。

③ その他の錠前の使いかた

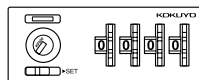
各錠前の使いかたは、下記URL、または二次元コードから詳細をご覧ください。

●ダイヤルロック



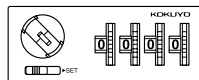
kokuyo.jp/how/diallock

●オートダイヤルロック（ゼロロック）



kokuyo.jp/how/zelock

●オートダイヤルロック（ゼロロックE）



kokuyo.jp/how/zelocke

3. 使いかた

4 雑誌架の扉の開きかた・ 閉じかた

〈開きかた〉

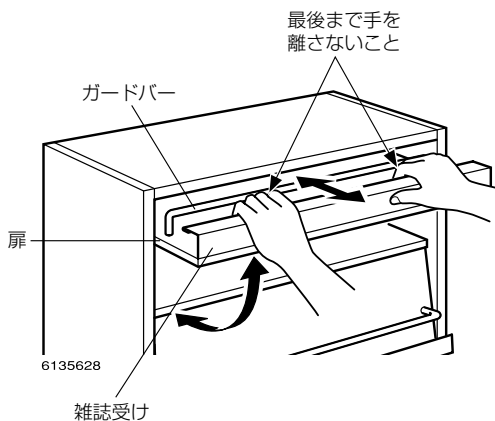
扉の雑誌受けを図のように両手で持って、ゆっくり止まるまで開き、扉を奥まで押し込んでください。

〈閉じかた〉

扉の雑誌受けを図のように両手で持って、ゆっくり止まるまで引き出し、扉を閉じてください。

△注意

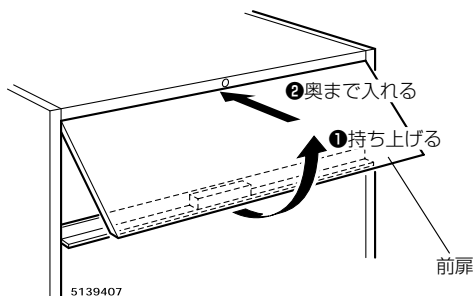
- ガードバーを持たないでください。
手や指をはさんだり、破損してけがをする原因になります。
- 勢いよく開閉しないでください。また、最後まで手を離さないでください。
けがや破損の原因になります。



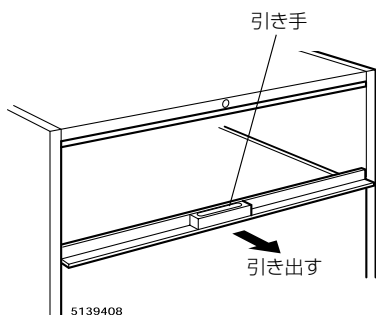
3. 使いかた

⑤ ラテラルオープンの扉の使いかた

1. 前扉を持ち上げて、奥まで押し込んでください。



2. 引き手に手を掛けて、引き出してください。



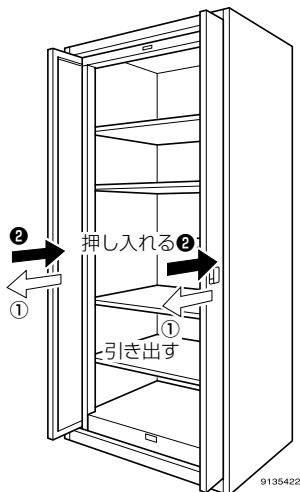
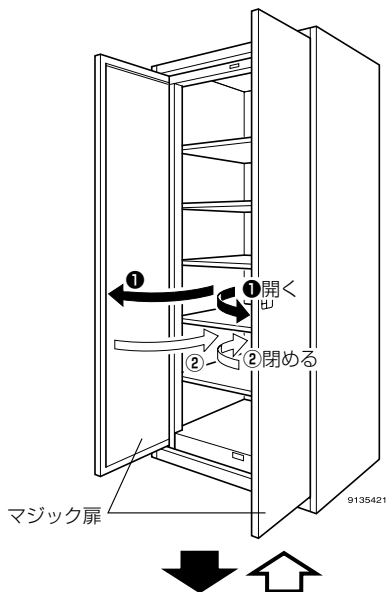
⑥ マジック扉の開きかた・閉じかた

〈開きかた〉

扉をいっぱいまで開き、本体内に押し込んでください。

〈閉めかた〉

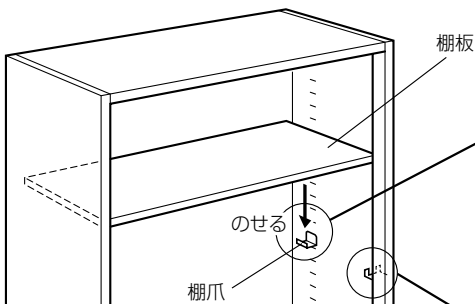
扉を本体内から引き出し、閉めてください。



3.使いかた

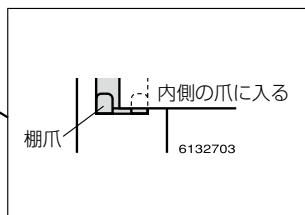
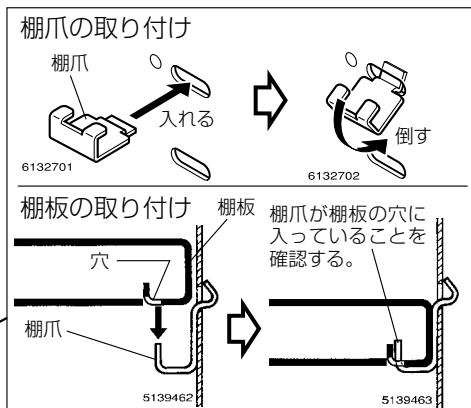
7 棚板の高さ調節のしかた

棚板は23.4mmピッチで高さ調節できます。調節は、棚板になにもものせていない状態で行ってください。棚板を外した後、棚爪をご希望の高さに付けてください。



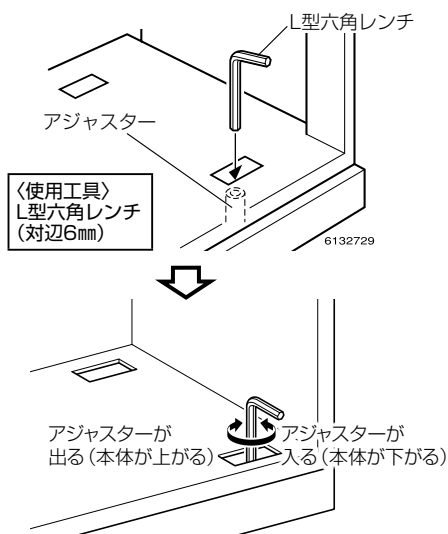
△注意

棚爪は、4カ所とも同じ高さに取り付け、爪が側板に確実に入っていることを確認してください。棚板やのせているものが落下し、けがや破損のおそれがあります。



8 レベル調整のしかた

本体底部の□穴から、L型六角レンチでアジャスターを調節して、本体のレベルを調整してください。



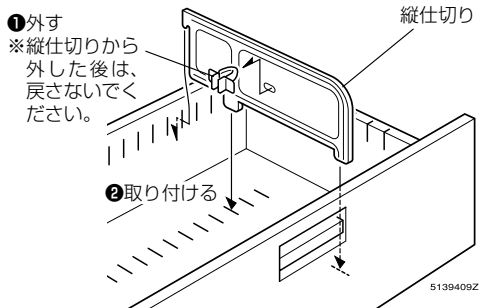
3.使いかた

9 引き出し用オプションの使いかた

●縦仕切り：BWUA-D1、SCA-D1

引き出し側面に止めてある縦仕切りを外して、図のように引き出しに取り付けてください。

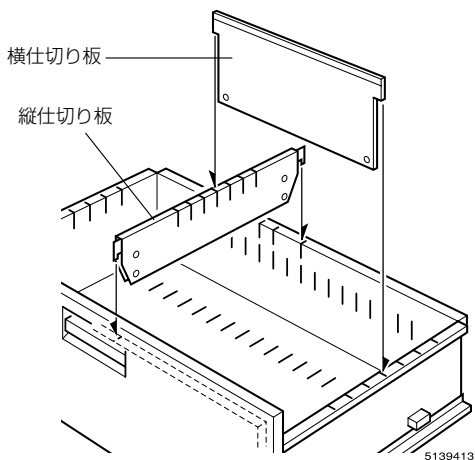
※H700(2段)、H1050・1185(3段)には**BWUA-D1**が付属しており、ラテラルオープン(D400)には**SCA-D1**が付属しています。



●縦仕切り板：BWUA-D2(S)

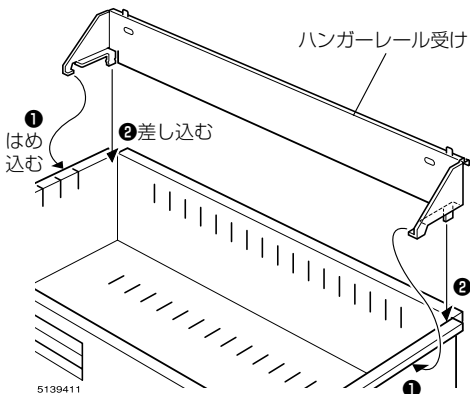
●横仕切り板：BWUA-W□□

縦仕切り板を、図のように引き出しに取り付け、横仕切り板を差し込んでください。



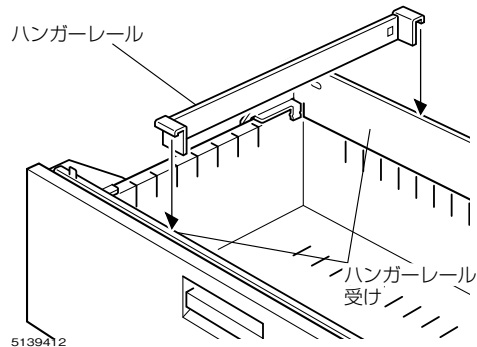
●ハンガーレール受け：BWUA-HH□

セット内容／ハンガーレール受け…………… 2
ハンガーレール受けを、図のように引き出し奥側と手前側に取り付けてください。



●ハンガーレール：BWUA-HR(S)

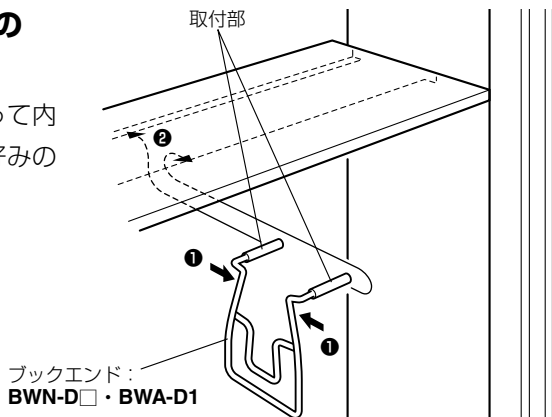
ハンガーレールを、図のようにハンガーレール受けに取り付けてください。



3.使いかた

10 ブックエンド(オプション)の 取り付けかた

ブックエンドの取付部を、手でにぎって内側にたわませながら、棚板裏側のお好みの位置に取り付けてください。



4.お手入れのしかた

- 日常のお手入れは、乾いたやわらかい布でから拭きしてください。
- 汚れが著しい場合は、以下の手順で汚れを落としてください。
 1. うすめた中性洗剤につけた布を、かたく絞って拭いてください。
 2. 水につけた布をよく絞って、洗剤が残らないように拭き取ってください。
 3. 乾いたやわらかい布で、水分が残らないように拭き取ってください。

■ 消毒のしかた

消毒のしかたと注意事項については、下記URL、または二次元コードから詳細をご覧ください。

https://www.kokuyo-furniture.co.jp/manual/pdf/how_to_clean.pdf



汚れを落とすときの注意

水にぬれたままにしないでください。
また市販の各種クリーナーやワックス、シミ抜きなどを使用される際は、その使用方法や使用上の注意をご理解の上、お客様の判断においてご使用ください。
正しく使用されないと変色や変形など異常の原因になります。

5.故障かな？と思ったら（不調診断）

こんなときは	→ こう処置してください
●引き出し・扉が閉まらない。	収納物がはみ出したり、こぼれ落ちて引き出しや扉の動きを妨げていることが考えられます。動きを妨げているものを取り除いてください。
●引き出しを引き出せない。	引き出しの引き手に手を掛けて、引き出してください。
●施錠できない。	引き出しや扉が開いていることが考えられます。引き出しや扉をすべてきちんと閉めてください。 収納物がはみ出したり、こぼれ落ちて引き出しや扉の動きを妨げていることが考えられます。動きを妨げているものを取り除いてください。 本体にゆがみが出ていることが考えられます。アジャスターを調節して、水平にしてください。（⑪ページの「 ⑧レベル調整のしかた 」を参照）
●本体がグラグラする。	アジャスターを調節して、水平にしてください。（⑪ページの「 ⑧レベル調整のしかた 」を参照）
●棚板がグラグラする。	棚爪が同じ高さに取り付けられていない、または棚板が確実に取り付けられていないことが考えられます。棚爪の取付位置と棚板の取付状態を確認し、取り付け直してください。（⑪ページの「 ⑦棚板の高さ調節のしかた 」を参照）

※以上の処置をしても直らないときは、お買い上げの販売店にご相談ください。

6.部品の交換について

部品の交換をご希望の場合は、お買い上げの販売店、またはお客様相談室までお問い合わせください。

△注意

お客様での交換作業はしないでください。製品の故障・破損の原因になります。

■保証について

〈保証内容のご確認とお願い〉

●この保証書は、記載内容(無料修理規定)に基づいて、無料修理を行うことをお約束するものです。本書によってお客様の法律上の権利を制限するものではありません。

保証期間経過後の有償修理などについてご不明の場合は、お買い上げの販売店またはお客様相談室までご相談ください。

●無料修理を受けられる場合は、「ご購入明細書」が必要になります。

お買い上げ日と販売店を、「ご購入明細書」にてご確認いただき、大切に保管してください。

※「ご購入明細書」とは、製品の納品時にお客様にお渡しする「納品書兼出荷案内書」・「販売店が発行する納品書(製品明細の記載があるもの)」のことです。

〈保証期間について〉

●保証期間は、一般社団法人日本オフィス家具協会(JOIFA)のガイドラインに準拠し、電気部品を除いて、お買い上げの日から下記の年限とさせていただきます。

1年	外観・表面仕上げ	塗装および樹脂部品の变色・退色、レザー・クロスの摩耗。
2年	機構部・可動部	引き出し・スライド機構・扉の開閉・錠前・昇降機構などの故障。
3年	構造体	強度・構造体にかかわる破損。(2023年以降にご購入のお客様は10年となります。※オプション、一部の製品を除きます)

※使用頻度としましては、週40時間(週5日として1日8時間)の労働時間を想定しています。

24時間体制の執務、年中無休での業務や、これに準する過酷なご使用をされること(消防・警察・鉄道・各業種の監視室・警備室・新聞社・TV局・学生寮・病院等)での使用頻度を前提とした保証期間ではありません。ご理解の程お願い致します。

●電気部品に関しましては、下記の年限とさせていただきます。

1年	電気部品	照明器具、スイッチ、ACアダプタ、コンセント、モーターなど。
----	------	--------------------------------

お試し用の電池は、保証対象外です。

〈無料修理規定〉

1.保証期間中に、取扱説明書・本体貼付ラベルなどの注意書にしたがった正常な使用状態で当社の責任と認められる不具合・故障が発生した場合は、無料修理をさせていただきます。

その際、張り地などの部材交換が必要な場合に本製品と同等の機能部材を使用する場合があります。

また、弊社の判断により製品全体を交換させていただくことがありますので、あらかじめご了承ください。

2.お買い上げ日から保証期間中に故障が発生した場合は、お買い上げの販売店またはお客様相談室へご相談ください。

3.保証期間が過ぎた後や保証が適用されない故障につきましては、有料で修理させていただきます。

4.保証期間内でも以下の場合は有料となりますのでご了承ください。

(イ)ご購入明細書のご提示が無い場合

(ロ)ご購入明細書にお買い上げ年月日・お客様名・販売店名の記入がない場合、または字句が書き換えられた場合

(ハ)消耗部品(弊社指定部品)の交換

(ニ)第三者から転売・譲渡を受けた場合

(ホ)火災・水害・塩害・ガス害や地震などの天災地変による故障または破損

(ヘ)使用上の誤りによる故障または破損

(ト)カタログ、取扱説明書に記載の禁止事項もしくはそれに類する操作またはご使用者の故意もしくは重大な過失による故障または破損

(チ)加工・改造・不当な修理による故障または破損

(リ)設置後の落下、衝突や移動によって生じた故障または破損

(ヌ)接続している他の機器に起因した故障または破損

(ル)異常な環境下(高温・多湿・著しい温度変化等)での使用もしくは保管による故障または破損

(ヲ)強い磁気の影響や特殊工具の使用による故障または損傷

(ワ)屋外・温浴施設・プールなどで使用された場合の故障または破損

(カ)経時変化により発生する不具合または塗装面の自然退色

(コ)使用時の手垢埃等の汚れによる仕上げ表面の変化

(ク)使用上の消耗により発生する異音などの現象、変質またはさび・かびの発生

(ケ)外観の傷・へこみ・変形や再現のできない不良

(ク)一般的に品質や機能上、影響のない感応的現象(におい、音鳴りや振動など)

(ツ)日本国外で使用された場合に生じた故障または破損

5.ご転居の場合は、事前にお買い上げの販売店またはお客様相談室までご相談ください。

6.本書およびご購入明細書は日本国内においてのみ有効です。

7.ご購入明細書は再発行致しませんので、大切に保管してください。

ココヨ株式会社

本社オフィス 〒537-8686 大阪市東成区大今里南6丁目1番1号

ホームページURL <https://www.kokuyo.co.jp/>

お問い合わせ、ご相談は

お客様相談室

kokuyo.jp/soudan/

